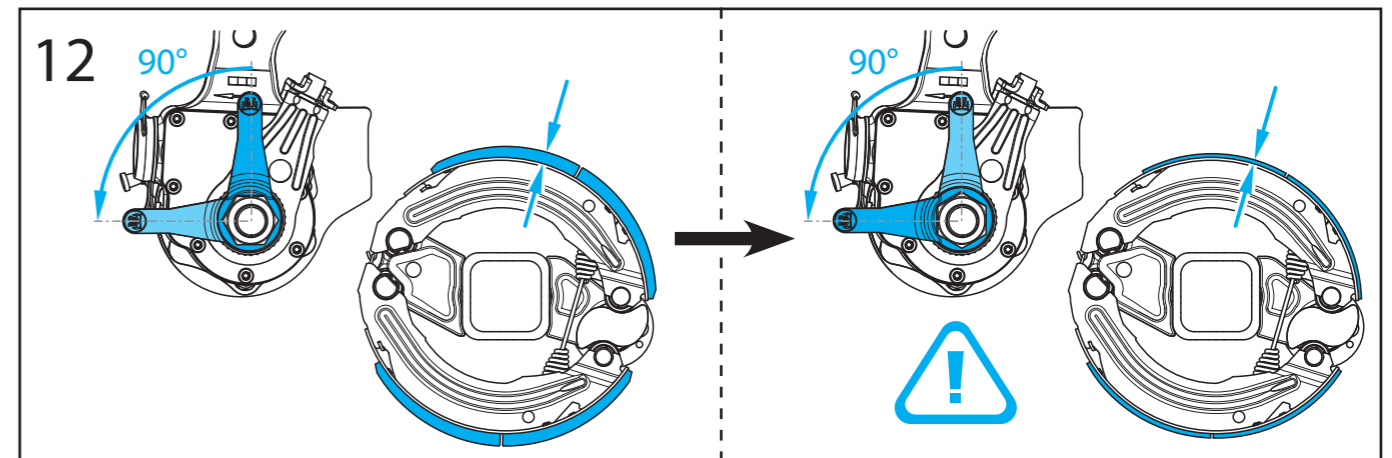
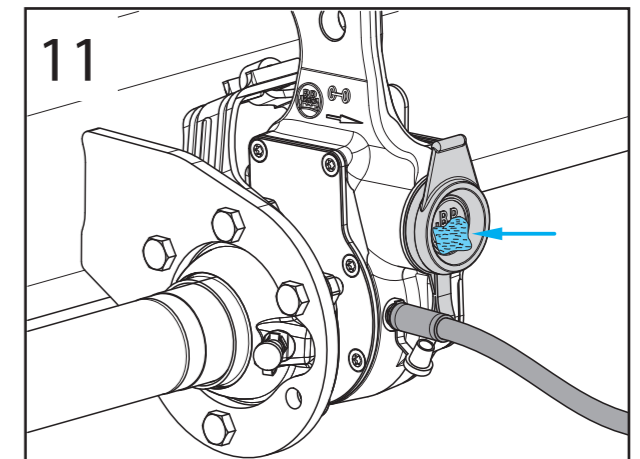
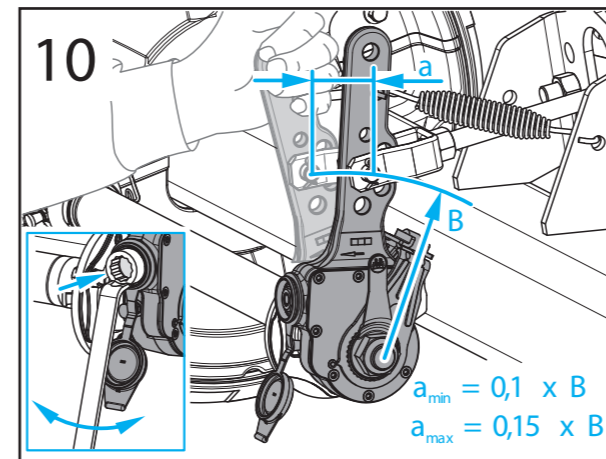
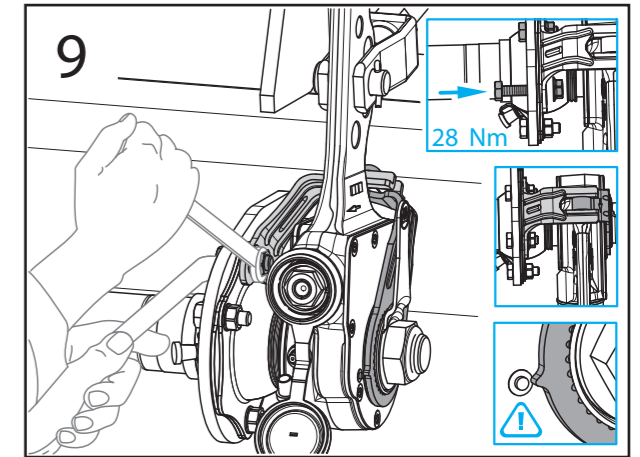
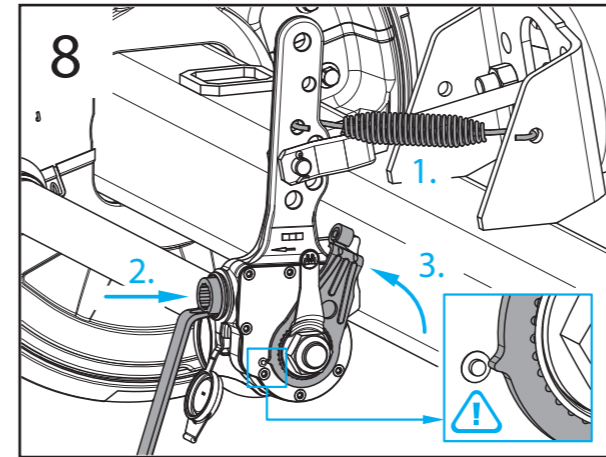
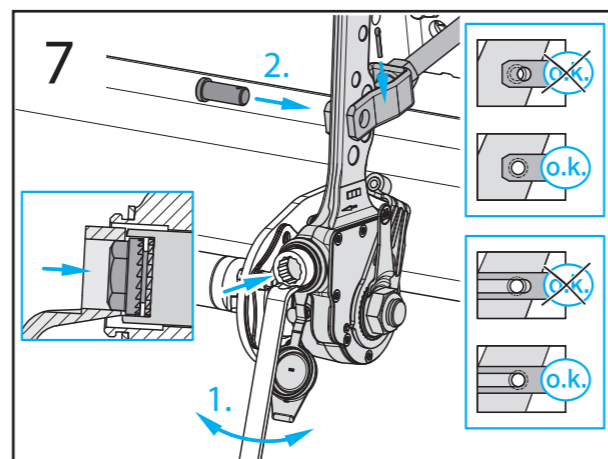
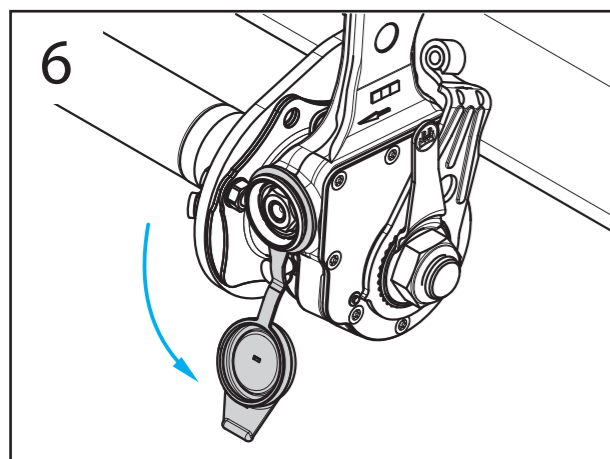
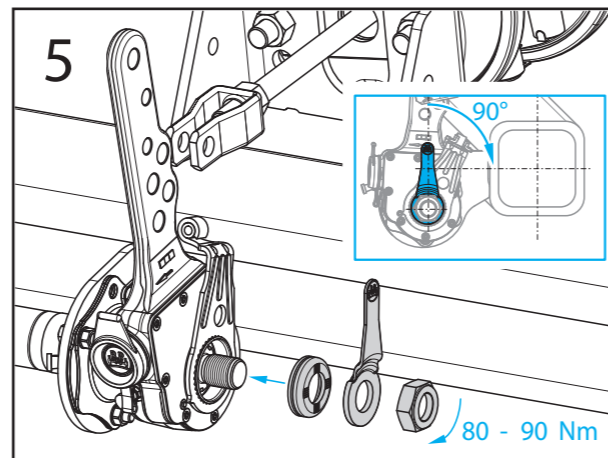
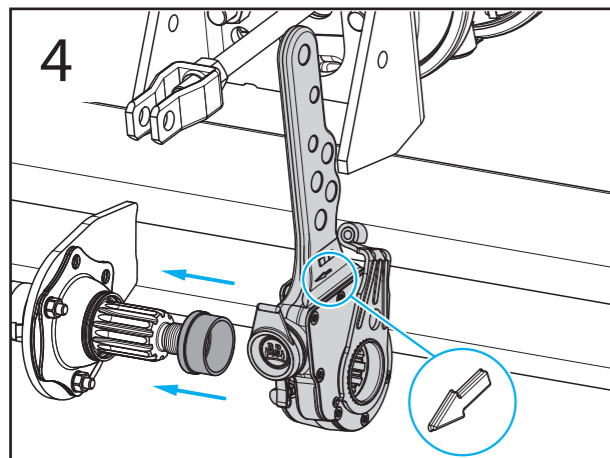
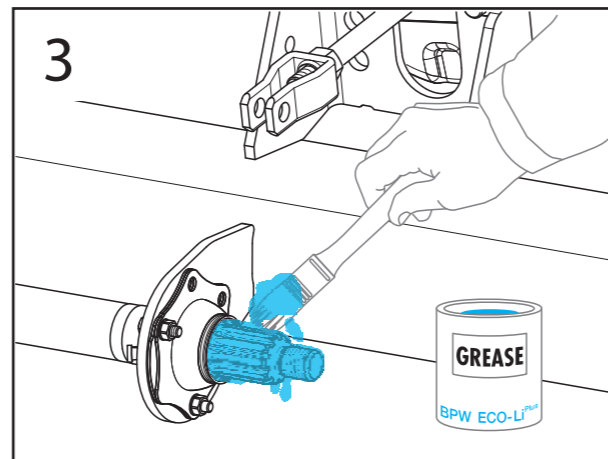
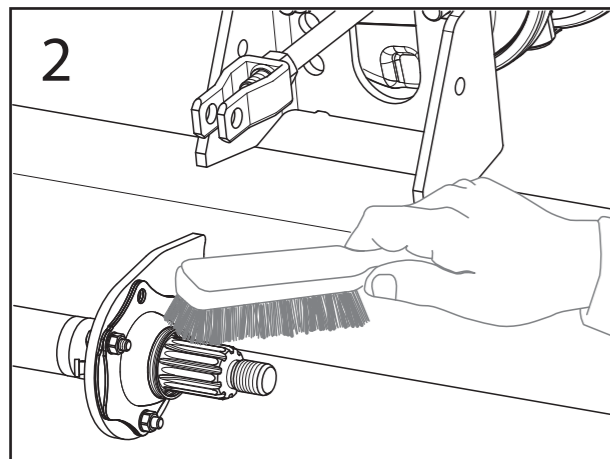
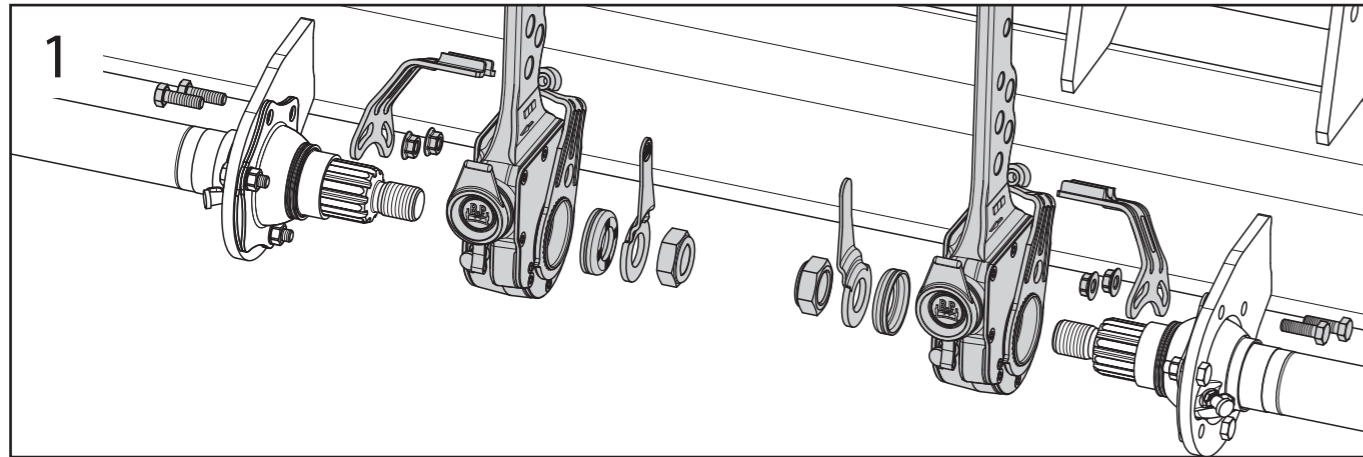


Monteringsanvisning
BPW-ECO-Master
04.001.21.01.1S

BPW-ECO-Master - 04.001.21.01.1S

BPW ECO-Master bromshävarm Monteringsanvisning





Eftermontering utan problem

BPW ECO-Master uppfyller föreskriften ECE R13. Tillsammans med BPW axlar har kontroller skett genom TÜV.

ECO-Master kräver endast lite underhåll. Vid BPW bromscylindrar med gaffelhuvud med runt hål saknas den yttre returfjäders. Smörj årligen och vid varje bromsbeläggsbyte vid Onroad-användning, var 6:e månad vid Offroad-användning och användning utanför Europa.

Funktionskontroll var 6:e månad, vid användning utanför Europa var 3:e månad. (se service- och underhållsföreskrifter).