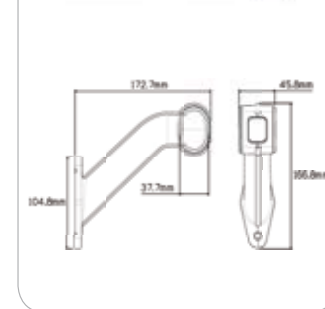
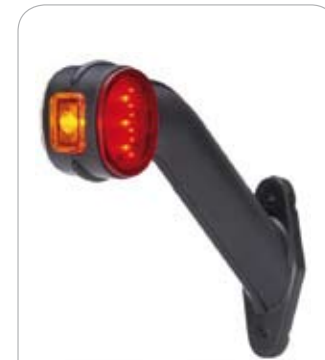


LED markeringslyktor med sidomarkering

- 12 V eller 24 V
- Levereras med 2 slagtåliga diod-enheter med 9 dioder monterade på svart flexibel gummiarm
- E+SM1-godkänd
- 0,5 m anslutningskabel
- Strömförbrukning: 12 V 0,65 W/24 V 1,3 W



BENÄMNING	UTFÖRANDE	ARTIKELNUMMER
LED markeringslykta 12 V	Vänster + höger	69.098.241.030
LED markeringslykta 24 V	Vänster + höger	69.098.241.031
LED markeringslykta 12 V	Vänster	69.098.241.034
LED markeringslykta 12 V	Höger	69.098.241.035
LED markeringslykta 24 V	Vänster	69.098.241.036
LED markeringslykta 24 V	Höger	69.098.241.037

Baklykta 7-kammars

- Med sidomonterad 6-polig anslutning
- E-godkänd
- Mått: 516 x 130 x 83 mm

OBS! Artikelnumren från andra producenter tjänar bara som jämförelse.

1. Artikelnummer 69.098.213.162-168
2. Artikelnummer 69.098.213.141/151



BENÄMNING	ANSLUTNING	REFERENS	ARTIKELNUMMER
Baklykta höger	A	1498103	69.098.213.162
Baklykta vänster	A	1498102	69.098.213.163
Baklykta höger	B	1392374	69.098.213.167
Baklykta vänster	B	1392387	69.098.213.168
Lyktglas		1380819	69.098.293.163
Lamphållare			69.098.292.797
Baklykta vänster		3981455, 3981458	69.098.213.141
Baklykta höger		3981456, 3981459	69.098.213.151
Lyktglas vänster + höger			69.098.293.163

LED markeringslykta

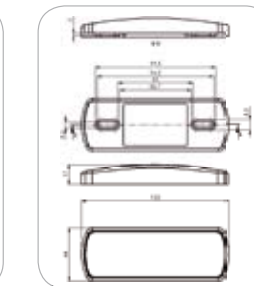


BENÄMNING	UTFÖRANDE	ARTIKELNUMMER
LED markeringslykta	Kort	69.098.241.016
LED markeringslykta	Vinklad	69.098.241.026
LED markeringslykta	Snedställd	69.098.241.086
Diodenhet	Röd	69.098.291.012
Diodenhet	Klar	69.098.291.016

- 12 V respektive 24 V
- Med 1 lysdiod
- Levereras med 2 slagtåliga diodenheter monterade på svart flexibel gummiarm
- E-godkänd
- 1,25 m anslutningskabel
- Strömförbrukning: 12 V 0,53 W/24 V 1,05 W

LED sidomarkeringslykta

- 9-33 V
- Horisontell eller lodrät montering
- Vattentäthetsgrad enligt IP67
- Variabel hålbild 65-90 mm
- Strömförbrukning 1 W



BENÄMNING	KABELLÄNGD m	MED/UTAN MONTERINGSBESLAG	ARTIKELNUMMER
Sidomarkeringslykta m kabel	0,5	Utan	69.098.221.601
Sidomarkeringslykta m kabel	5	Utan	69.098.221.605
Sidomarkeringslykta m kabel	10	Utan	69.098.221.610
Sidomarkeringslykta m kabel	0,5	Med	69.098.221.611
Sidomarkeringslykta m kabel	5	Med	69.098.221.615
Galvaniserad stålplatta	-	-	69.098.291.912
Rå stålplatta	-	-	69.098.291.911
Packning	-	-	69.098.291.606

LED baklyktor



BENÄMNING	ARTIKELNUMMER
LED 3-kammar baklykta 12 V	69.098.212.342
LED 3-kammar baklykta 24 V	69.098.212.344
LED baklykta 12 V	69.098.256.343
LED baklykta 24 V	69.098.256.345
LED dimlykta 12 V	69.098.257.347
LED dimlykta 24 V	69.098.257.349
Kromsats inbyggnad	69.098.292.359

- 12 eller 24 V
- Kabelgenomföring genom gummiavtätning
- Svart plasthus
- E-godkänd

LED baklykta

BENÄMNING	KABELLÄNGD m	ARTIKELNUMMER
Baklykta m kabel	0,5	69.098.203.601
Baklykta m kabel	5	69.098.203.605

- 9-33 V
- Horisontell eller lodrät montering
- Vattentäthetsgrad enligt IP67
- Variabel hålbild 65-90 mm
- Strömförbrukning 1 W

LED positionslykta

- 9-33 V
- Horisontell eller lodrät montering
- Vattentäthetsgrad enligt IP67
- Variabel hålbild 65-90 mm
- Strömförbrukning 2 W

BENÄMNING	KABELLÄNGD m	ARTIKELNUMMER
Positionslykta m kabel	0,5	69.098.230.601
Positionslykta m kabel	5	69.098.230.605



Ledlyktor

- Finns som sidomarkerings-, bak- samt positionslykta
- För vertikal eller horisontell montering
- 12 V eller 24 V
- Olika kabellängder

- E-godkända
- 3 lysdioder
- Svart plastbotten



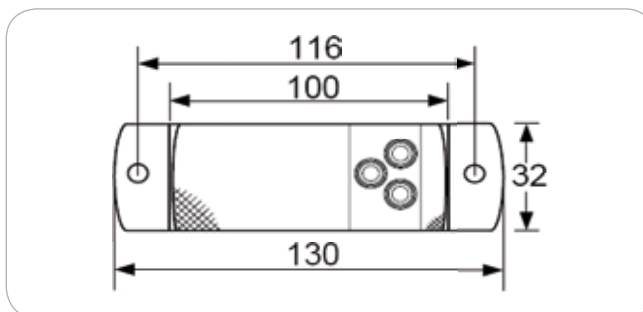
Sidomarkeringslykta



Baklykta



Positionslykta



BENÄMNING	REFERENS	KABEL-LÄNGD m	MONTERING	ARTIKELNUMMER
Sidomarkeringslykta	2PS 008 645-001/007/011	1,5	Horisontell	69.098.221.874
Sidomarkeringslykta	2PS 008 645-187	5	Horisontell	69.098.221.876
Sidomarkeringslykta	2PS 008 645-021 2PS 008 645-031	1,5	Vertikal	69.098.221.884
Sidomarkeringslykta	–	10	Vertikal	69.098.221.896
Baklykta	2TM 008 645-061 2TM 008 645-067 2TM 008 645-081 2TM 008 645-087	0,5	Horisontell	69.098.201.873
Baklykta	2TM 008 645-071 2TM 008 645-077	5	Horisontell	69.098.201.875
Positionslykta	2PG 008 645-041 2PG 008 645-047	0,5	Horisontell	69.098.231.873
Positionslykta	2PG 008 645-051 2PG 008 645-057	5	Horisontell	69.098.231.875
Vinkelbeslag	8HG 160 409-002	–	–	69.098.291.279

LED skyltlykta

- 12 V eller 24 V
- Utbytbar diodenhet som även passar i 098.25.161/166 (modell med glödlampa)
- Avtätad kabelgenomföring

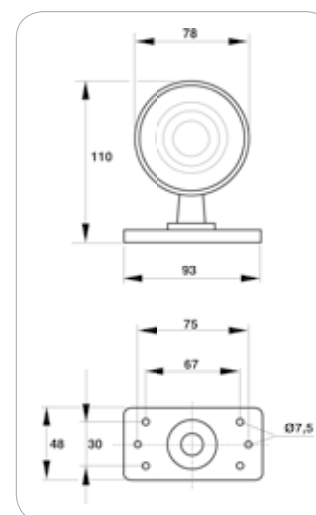
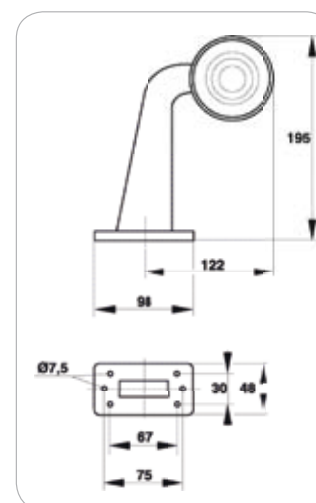
BENÄMNING	UTFÖRANDE	ARTIKELNUMMER
Skytlykta	12 V	69.098.254.163
Skytlykta med baklykta	12 V	69.098.254.165
Skytlykta	24 V	69.098.254.162
Skytlykta med baklykta	24 V	69.098.254.167
Diodenhet	12 V	69.098.254.169
Diodenhet	24 V	69.098.254.168

LED-lyktor

- 12 V eller 24 V
- Finns som blink- eller markeringslykta
- 2 slagåliga diodenheter i varje lykta
- 6 lysdioder per diodenhet
- Svart gummiarm
- 1,5 m anslutningskabel
- Strömförbrukning: 12 V 0,9 W/ 24 V 1,8 W
- E-godkänd



BENÄMNING	UTFÖRANDE	ARTIKELNUMMER
LED markeringslykta 12/24 V	Kort	69.098.241.065
LED markeringslykta 12/24 V	Lång	69.098.241.075
LED blinklykta 12/24 V	Kort	69.098.241.066
LED blinklykta 12/24 V	Lång	69.098.221.076
Diodenhet	Röd	69.098.291.062
Diodenhet	Vit	69.098.291.064
Diodenhet	Gul	69.098.291.066



LED arbetslykta 10–60 V

- Arbetslykta i lysdiodutförande -10–60 V
- Kraftigt ljus och låg strömförbrukning
- Ljusbild i brett eller smalt fält (spot)
- Kraftigt metallhus
- 50 cm lång anslutningskabel
- Inbyggt skydd mot överspänning och omvänd polaritet
- Arbetstemperatur: -40° till +50° celsius
- Ljusspridning: spot horisontalt/vertikalt 10°, bred horisontalt/vertikalt 40°/25°



BENÄMNING	STRÖMFÖRBRUKNING	LJUSSTYRKA lumen	ANTAL DIODER st	ARTIKELNUMMER
LED arbetslykta bred	12 V - 1,4 A/24 V - 0,6 A	500	3	69.098.174.100
LED arbetslykta spot	12 V - 1,4 A/24 V - 0,6 A	500	3	69.098.174.101
LED arbetslykta bred	12 V - 2,2 A/24 V - 1,1 A	1000	6	69.098.174.102
LED arbetslykta spot	12 V - 2,2 A/24 V - 1,1 A	1000	6	69.098.174.103
LED arbetslykta bred	12 V - 3,0 A/24 V - 1,5 A	1400	8	69.098.174.104
LED arbetslykta spot	12 V - 3,0 A/24 V - 1,5 A	1400	8	69.098.174.105

Xenon arbetslykta

- Arbetslykta i 12 eller 24 voltsutförande
- 3 gånger kraftigare än en traditionell arbetslykta i H3-utförande
- Lång livstid - 3 000 till 5 000 timmar

- 15 cm lång anslutningskabel
- Inbyggt spänningsregulator
- Strömförbrukning: 35 W

BENÄMNING	ARTIKELNUMMER
Xenon arbetslykta 12 V	69.098.173.662
Xenon arbetslykta 24 V	69.098.173.664



Halogen arbetslykta

- Arbetslykta i 12 eller 24 voltsutförande
- Med mineralglas som ger en bred och intensiv ljusbild
- Monteras stående eller hängande
- Med monteringsbeslag med hålbild 27/76 mm
- För H3-lampa 12 V 55 W eller 24 V 70 W

BENÄMNING	ARTIKELNUMMER
H3 arbetslykta 12 V	69.098.173.592
H3 arbetslykta 24 V	69.098.173.594

