



GRAND-DUCHÉ DE LUXEMBOURG

Ministère du Développement durable
et des Infrastructures
Département des Transports

L-2938 Luxembourg

SOCIÉTÉ NATIONALE DE
CERTIFICATION ET D'HOMOLOGATION
s.à r.l.

Registre de Commerce: B 27180

L-5201 Sandweiler

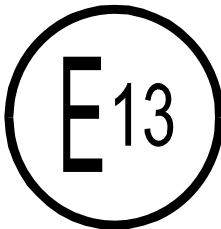


Référence: E13*06R00*06R01*13255*00

Annexes: - Rapport technique
- Fiche de renseignements du constructeur

Sandweiler, le 19 janvier 2011

COMMUNICATION



concernant 2/: - **HOMOLOGATION ACCORDEE**
concerning 2/: APPROVAL GRANTED
- ~~**HOMOLOGATION ETENDUE**~~
APPROVAL EXTENDED
- ~~**HOMOLOGATION REFUSEE**~~
APPROVAL REFUSED
- ~~**HOMOLOGATION RETIREE**~~
APPROVAL WITHDRAWN
- ~~**ARRET DEFINITIF DE LA PRODUCTION**~~
PRODUCTION DEFINITELY DISCONTINUED

d'un type d'indicateur de direction en application du Règlement N° 6
of a type of direction indicator pursuant to Regulation N° 6

- Numéro d'homologation:** E13*06R00*06R01*13255*00
Approval number:
- Marque d'homologation:** refer to the manufacturer's information document
Approval mark:
- 1. Marque de fabrique ou de commerce du dispositif:** Jokon
Trade name or mark of the device:
 - 2. Désignation du type de dispositif par le fabricant:** BL 250
Manufacturer's name for the type of device:
 - 3. Nom et adresse du fabricant:** Johann und Koenen GMBH & Co. KG
Manufacturer's name and address:
Rosenbach 42
D - 53229 Bonn
 - 4. Nom et adresse du mandataire du fabricant (le cas échéant):** not applicable
If applicable, name and address of the manufacturer's representative:

5. **Dispositif soumis à l'homologation le:** 21.12.2010
Submitted for approval on:
6. **Autorité déléguée:** *Société Nationale de Certification et d'Homologation*
Assigned authority: *L-5201 Sandweiler*
- Service technique chargé des essais:** Luxcontrol SA
Technical service responsible for conducting approval tests: B.P. 349
L-4004 Esch-sur-Alzette
7. **Date du procès-verbal d'essai:** 17.01.2011
Date of test report issued by that service:
8. **Numéro du procès-verbal d'essai:** LCA 51 0745 004 11
Number of test report issued by that service:
9. **Description sommaire 3/:**
Concise description 3/:
- **Catégorie/category 2/:** 1, 1a, 1b, 2a, 2b, 5, 6
 - **Nombre, catégorie et type de la ou des sources lumineuses:** 12 LED's
Number, category and kind of light source(s):
 - **Tension et puissance:** 12V/ 24V, 2.2W
Voltage and wattage:
 - **Code d'identification propre au module d'éclairage:** not applicable
Light source module specific identification code:
 - **Uniquement pour l'installation sur des véhicules de la catégorie M₁ et/ou N₁ 2/:** oui / non
Only for installation on M₁ and/or N₁ category vehicles 2/:
yes / no
 - **Uniquement pour une hauteur de montage limitée à 750 mm au-dessus au sol 2/:** oui / non
Only for limited mounting height of equal to or less than 750 mm above the ground 2/:
yes / no
 - **Caractéristiques géométriques de montage et variantes éventuelles:** see drawing of the information document
Geometrical conditions of installation and relating variations, if any:
 - **Le dispositif de régulation électronique de la source lumineuse ou le régulateur d'intensité:**
Application of an electronic light source control gear/ variable intensity control:
- a) **fait partie du feu 2/:** oui / non
a) being part of the lamp 2/:
yes / no

- b) ne fait pas partie du feu 2/:** ~~oui~~ / non
 b) being not part of the lamp 2/:
~~yes~~ / no
- Tension(s) d'alimentation du dispositif de régulation électronique de la source lumineuse ou du régulateur d'intensité:** not applicable
 Input voltage(s) supplied by an electronic light source control gear/ variable intensity control:
- Nom du fabricant et numéro d'identification du dispositif de régulation électronique de la source lumineuse ou du régulateur d'intensité (lorsque le dispositif de régulation de la source lumineuse fait partie du feu mais n'est pas incorporé dans son boîtier):** not applicable
 Electronic light source control gear/variable intensity control manufacturer and identification number (when the light source control gear is part of the lamp but is not included into the lamp body):
- Intensité lumineuse variable 2/:** ~~oui~~ / non
 Variable luminous intensity 2/:
~~yes~~ / no
- 10. Position de la marque d'homologation:** on the housing
 Position of the approval mark:
- 11. Motif(s) de l'extension d'homologation (le cas échéant):** not applicable
 Reason(s) for extension (if applicable):
- 12. Homologation 2/:** accordée / étendue / refusée / retirée
 Approval 2/:
 granted / ~~extended~~ / ~~refused~~ / ~~withdrawn~~

13. **Lieu:** Sandweiler
Place:
14. **Date:** 19 janvier 2011
Date:
15. **Signature:**
Signature:

Pour le Département des Transports



Marco FELTES
Inspecteur Principal

Pour la SNCH



Claude LIESCH
Directeur



16. **La liste des pièces déposées au Service administratif ayant délivré l'homologation et pouvant être obtenu sur demande est annexée à la présente communication:**

The list of documents deposited with the Administrative Service which has granted approval is annexed to this communication and may be obtained on request:

voir "INDEX DU DOSSIER D'HOMOLOGATION" ci-joint /

see "INDEX TO TYPE-APPROVAL REPORT"

2/ Biffer les mentions qui ne conviennent pas / Strike out what does not apply

3/ Pour les feux équipés de sources lumineuses non remplaçables, indiquer le nombre et la consommation totale en watt des sources lumineuses / For lamps with non-replaceable light sources indicate the number and the total wattage of the light sources



GRAND-DUCHÉ DE LUXEMBOURG

Ministère du Développement durable
et des Infrastructures
Département des Transports

L-2938 Luxembourg

SOCIÉTÉ NATIONALE DE
CERTIFICATION ET D'HOMOLOGATION
s.à r.l.

Registre de Commerce: B 27180



L-5201 Sandweiler

Référence: E13*06R00*06R01*13255*00

Annexes: - Rapport technique
- Fiche de renseignements du constructeur

Sandweiler, le 19 janvier 2011

Index du dossier d'homologation Index to type-approval report

	Numéro d'homologation: Approval number:	E13*06R00*06R01*13255*00
	Révision: Revision:	00
	Marque de fabrique ou de commerce: Trade name or mark:	Jokon
	Type: Type:	BL 250
1.	Procès-verbal d'essai: Test report:	N° LCA 51 0745 004 11
	- Technical report:	Pages 1 to 6
	- Index to information package:	Annex A - Page 1
	- Results of photometric tests:	Annex B - Pages 1 to 3
2.	Dossier du constructeur: Report of the manufacturer:	N° 0745 004 11
	- Information document:	Pages 1, 2
	- Drawing of the device:	Page 3
3.	Autres documents annexés: Other documents annexed:	not applicable
4.	Date de délivrance de l'homologation initiale: Date of issue of initial type approval:	19.01.2011
5.	Date de la dernière délivrance de pages révisées: Date of last issue of revised pages:	not applicable
6.	Date de la dernière délivrance d'une homologation révisée: Date of last extension:	not applicable

Johann & Konen GmbH & Co. KG
Rosenbach 42
D-53229 Bonn

Technical Description

General Data

Trade Name (mark of device): Jokon

Manufacturer's name for the type device: **BL 250**

Functions of the device: direction indicator

Manufacturer's name and address: Johann & Konen GmbH & Co. KG
Rosenbach 42
D-53229 Bonn
Germany

Applicable Regulation (s) and Directives

ECE – Regulation (s): R 6 – 01 / 2a

Technical Data

Functions of the device including: direction indicator catg. 2a

Number and categories of filament lamp: 12 LED / series connection

Testing voltage: 28 V

Nominal voltage: 12V and 24V

Operating voltage: 9 – 32V

Power: $P_{max} = 2,2 \text{ W}$

Colour of the light emitted: yellow

Construction and Material

Lens: Material > colour PC > clear alternative: yellow

Method of mounting to the Ground plate: Ultrasonic welding

12V-version and 24V-version are identical. This light is equipped with a switching converter circuit which is able to operate with 12V and 24V. Because of this we only produce one version of this light for 12V and for 24V.

Johann & Konen GmbH & Co. KG
Rosenbach 42
D-53229 Bonn

Ausführungen // versionen:

BL 250 mit weiß-transparenter oder gelb-transparenter Lichtscheibe//
BL 250 with Lens in white transparent or yellow transparent;

-in Fahrzeuginnenachse um 360° stufenlos verdrehte Montage//
in the vehicle longitudinal axis by 360 ° continuously twisted mountable

Ausführungsformen // forms:

-mit LED unterschiedlicher Hersteller, bei jedoch gleicher Bauart und gleichen
optischen Eigenschaften und Güte //

LED from different manufacturers, but with the same design and same optical properties and quality;

-mit zusätzlicher und unterschiedlicher Anbringung ausländischer Zulassungszeichen und fremder Firmenzeichen
ohne Beeinträchtigung der lichttechnischen Wirkung //

with additional and different registration number and Logotypes of foreign countries without photometric effect;

-mit Befestigungsmittel oder ohne solche // with or without mounting parts;

-mit unterschiedlichen Mitteln zur Befestigung der Leuchte am Fahrzeug und zur Verbindung einzelner
Leuchtenteile miteinander ohne Beeinträchtigung der Wirkung der Leuchte //

with different means for attaching the lamp on the vehicle and for connecting individual Lamps parts together
without compromising the effect of light;

-mit unterschiedlicher elektrischer Kontaktgebung // with different electrical connections;

-mit unterschiedlichen Kabelsätzen und -zuführungen // with different cable harnesses and -leads;

-mit geringfügig unterschiedlicher Ausbildung und Formgebung der lichttechnisch unwirksamen Leuchtenteile,
bei grundsätzlich gleicher Bauart //

with slightly different shape of the photometric invalid parts, in principle with the same design;

-mit unterschiedlicher Oberflächenbehandlung und Farbe der lichttechnisch unwirksamen Leuchtenteile ohne
Beeinträchtigung der Korrosionsbeständigkeit //

with different surface treatments and color of the photometric invalid parts without any effect on the
corrosion resistance;

-mit einer Abschlusscheibe, bei der die Übergänge zwischen den Zonen unterschiedlicher Profilierung
unbedeutende Unterschiede aufweisen //

with a Lens, where the transitions between zones of different profiling insignificant differences;

-mit oder ohne in Form, Farbe und Werkstoff unterschiedlicher Dichtung gleicher Güte und Wirkung //

with or without gasket of different shape, color and material of different quality and sealing effect;

Bonn, den 06.12.2010

Typ: BL 250 9 - 32 V



gehört zu / approval nr.
G-Nr.: 13255

Leuchte / Lamp: Blinkleuchte Katg. 2a / direction indicator catg. 2a

Leuchtmittel / light source: 12 LED's gelb / yellow
Prüfspannung / testing voltage: 28 V
Nennspannung / nominal voltage: 9 - 32 V
Leistung / power: Pmax = 2,2 W

Lichtscheibe / lens: weiss transparent / clear transparent , alternativ: gelb transparent / yellow transparent

Die Leuchte kann 360° um die Bezugsachse stufenlos gedreht angebaut werden. / The lamp can be mounted on the reference axis at any angle.

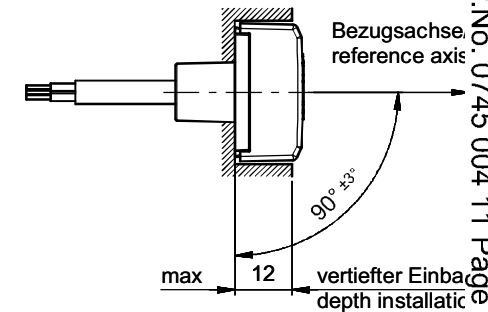
Prüfzeichenanordnung/
Layout of ECE-approval marking:

2a
01



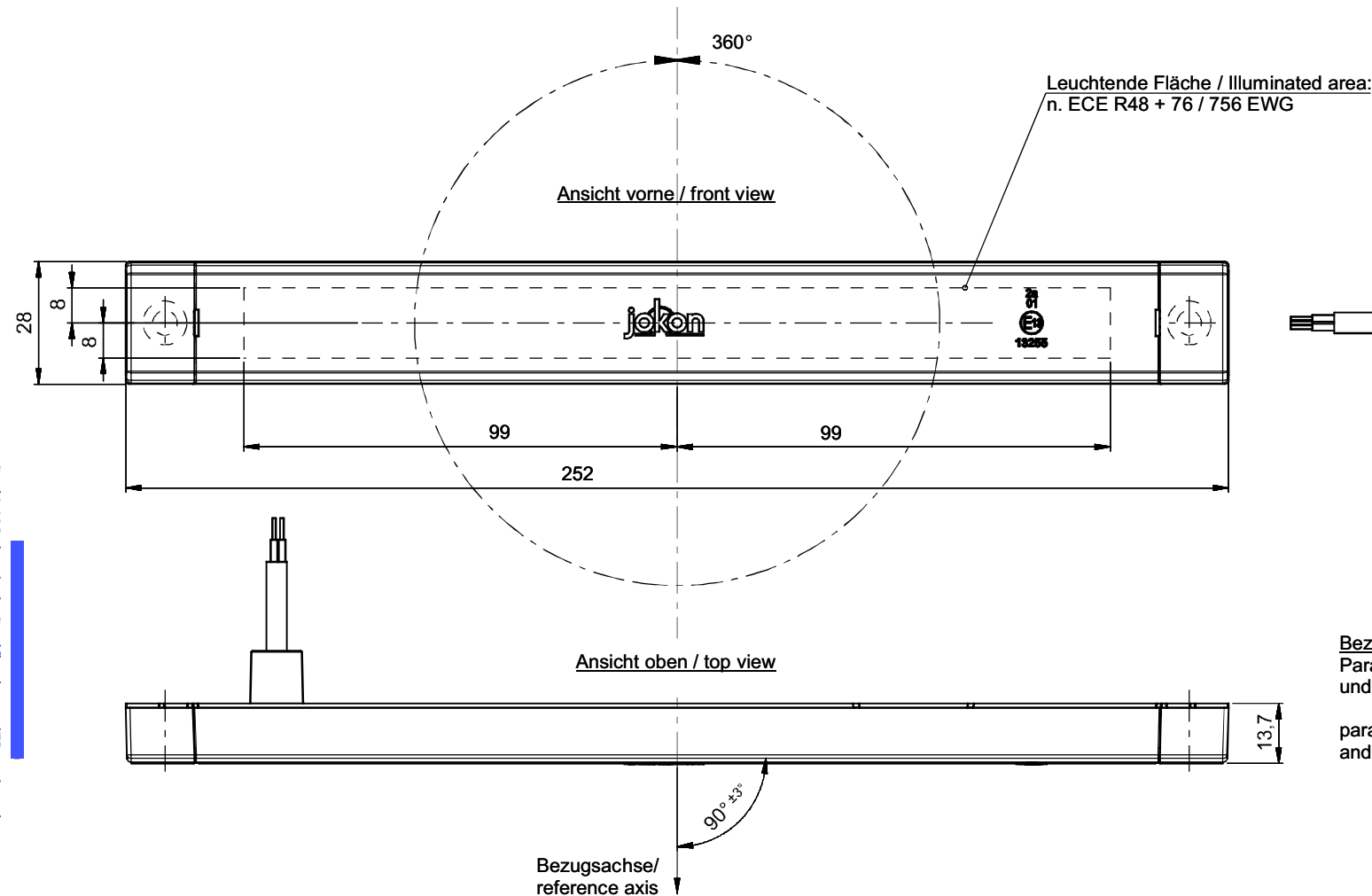
13255

Seitenansicht / side view



Bezugsachse / reference axis:
Parallel zur Fahrzeuglängsachse
und parallel zur Fahrbahn.

parallel to the vehicle longitudinal axis
and parallel to the road surface.



Annex C - LC Ref.No. 0745 004 11 Page 3

Service-Adresse des Organisationsstellen für den Genehmigungsprozess
L-5201 SANDWEILER (Luxembourg)
Organisme accrédité OLAS EN 45011
Accréditation N° 5/001 (Portée communiqué sur demande)