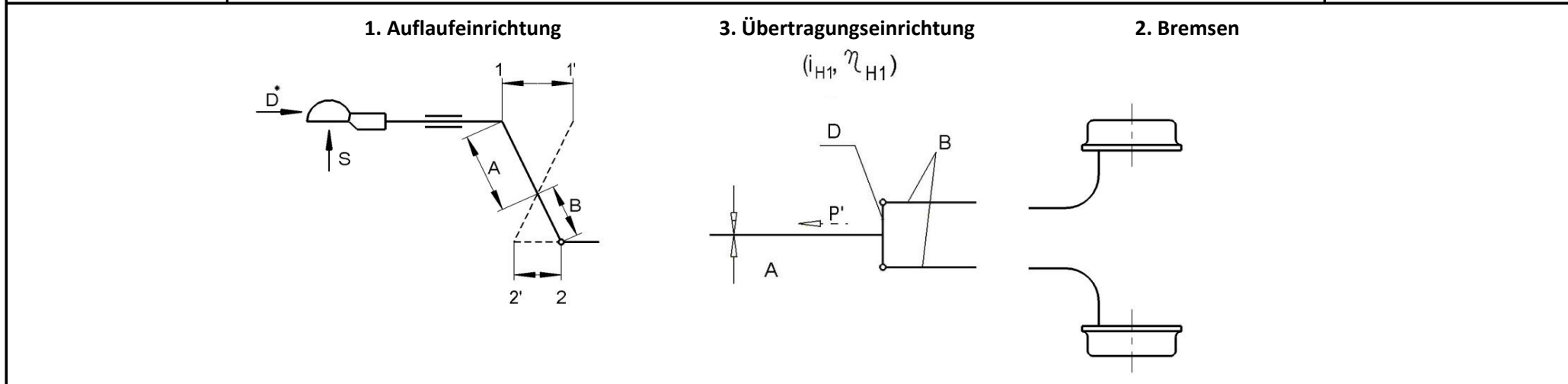


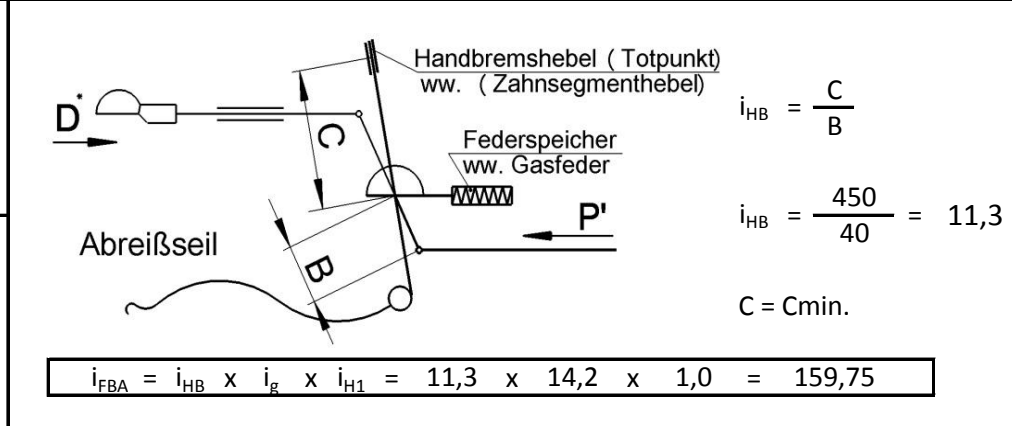
	<h2 style="margin:0;">Prinzipschema</h2> <p style="margin:0;">gemäß Anhang 12 ECE R13</p>	<h1 style="margin:0;">11.634.226.01</h1> <p style="margin:0;">Anlage 1</p>
---	---	--



1) Auflaufeinrichtung:	Typ: AE2,0-3	EG/ECE Prüfpr.Nr.: R13-AR 1045.0	Prüfzeichen:
Ausführung: -	$G_{Amin} = 1250$ kg	$\eta_{H0} = 0,89$	$2,50 < i_{H0zul.} < 3,38$
Hersteller: BPW	$G_{Amax} = 2000$ kg	$S_{max} = 150$ kg	$i_{H0} = \frac{A}{B} = \frac{125}{40} \wedge \frac{1-1'}{2-2'} = \frac{80}{25,6} = 3,13$

2) Bremsen:	Typ: S 2504-7	EG/ECE Prüfpr.Nr.: R13-361-0079-13	Nat. Prüf.Nr.:
Ausführung: A	$G_{Bmax} = 900$ kg	$i_g = 14,2$	$\frac{1-1'}{i_{H0}} = \frac{80}{3,13} = 25,6 \leq S_{PR} = 28$ mm
Hersteller: BPW	$S_{PRmax} = 28$ mm		

3) Übertragungseinrichtung:			
$i_{H1} = 1,0$	$\eta_{H1} = 1,0$	$\varnothing A \geq M8$	$\varnothing B \geq M8$
$i_h = i_{H0} \times i_{H1} = 3,13 \times 1,0 = 3,13$			
$\eta_h = \eta_{H0} \times \eta_{H1} = 0,89 \times 1,0 = 0,89$			
$P' = D^* \times i_{H0} \times 2,5$			
$P' = 1962$ N	$\times 3,13$	$\times 2,5$	$= 15328$ N $\leq P_{zul} = 18000$ N



4) Anhängefahrzeug:			
* n = 2			
$G_{Amin} : 1250$ kg	$R_{dyn min} : 0,270$ m		
$G_{Amax} : 1800$ kg	$R_{dyn max} : 0,360$ m		
$G_A : *$ kg	Reifen: *		
* vom Hersteller einzutragen			

 BPW FAHRZEUGTECHNIK	Zuordnungsberechnung	11.634.226.01
gemäß Anhang 12 ECE R13		Anlage 4

<p>1 Aufauffeheinrichtung: Typ: AE2,0-3 Ausführung: - EG/ECE Prüfpr.Nr.: R13-AR 1045.0 Gewählte Wegübersetzung iH0 = 125 : 40 = 3,13</p> <p>2 Bremsen: Typ: S 2504-7 EG/ECE Prüfpr.Nr.: l3-361-0079- Ausführung: A</p> <p>4 Anhängefahrzeug:</p> <p>4.1 Hersteller: </p> <p>4.3 Typ: </p>	<p>3 Übertragungseinrichtung:</p> <p>3.1 Kurze Beschreibung (s. Prinzipschema):</p> <p>3.2 Wegübersetzung und Wirkungsgrad der Übertragungseinrichtung: $i_{H1} = 1,0$ $\eta_{H1} = 1,0$</p> <p>4.2 Fabrikmarke: </p> <p>4.4 Anzahl der Achsen: 1 4.5 Anzahl der Bremsen: n 2</p>
--	---

4.6 Anhängefahrzeug:			4.7 Zuordnung-Prüfergebnisse														
zul. Gesamtmasse	min. dyn. Reifenr.	max. dyn. Reifenr.	zul. Deichselkraft	erfordl. Bremskraft	Bremskraft	Ansprechschwelle	größte Druckkraft	größte Zugkraft	Techn. zul. Gesamt. für Auflauffeintr.	Techn. zul. Gesamt. für alle Bremsen	Bremsmoment	Übersetzung	Wirkungsgrad	(B*R/r+n*Po)/(D*-K)/ηH	s'/(sB* *ig)	s'/iH	0,08*g* GA*R
Ga	R min.	R max.	D*=0,1* GA*g	B*=0,5* GA*g	B=0,49* GA*g	100* KA/(Ga*g)	100* D1/(Ga*g)	100* D2/(Ga*g)	Gamax >=Ga	GB= n*Gbo	n*M* 1/(B*xR)	iH= iHo*iH1	hH= hHo*hH1	=< iH (5.7.1)	=> iH (5.7.1)	=<sr	>=n*Mr
[kg]	[m]	[m]	[N]	[N]	[N]	2 - 4	< 10	10 - 50	[kg]	[kg]	=>1,0						
1800	0,270	0,360	1766	8829	8652	2,8	6,68	21,52	2000	1800	1,03	3,125	0,89	2,510	3,31	25,6	381,41
1750	0,270	0,360	1717	8584	8412	2,9	6,87	22,13	2000	1800	1,06	3,125	0,89	2,525	3,31	25,6	370,82
1700	0,270	0,360	1668	8339	8172	3,0	7,08	22,79	2000	1800	1,09	3,125	0,89	2,542	3,31	25,6	360,22
1650	0,270	0,360	1619	8093	7931	3,1	7,29	23,48	2000	1800	1,13	3,125	0,89	2,559	3,31	25,6	349,63
1600	0,270	0,360	1570	7848	7691	3,2	7,52	24,21	2000	1800	1,16	3,125	0,89	2,578	3,31	25,6	339,03
1550	0,270	0,360	1521	7603	7451	3,3	7,76	24,99	2000	1800	1,20	3,125	0,89	2,598	3,31	25,6	328,44
1500	0,270	0,360	1472	7358	7210	3,4	8,02	25,82	2000	1800	1,24	3,125	0,89	2,620	3,31	25,6	317,84
1450	0,270	0,360	1422	7112	6970	3,5	8,30	26,71	2000	1800	1,28	3,125	0,89	2,643	3,31	25,6	307,25
1400	0,270	0,360	1373	6867	6730	3,6	8,59	27,67	2000	1800	1,33	3,125	0,89	2,669	3,31	25,6	296,65
1350	0,270	0,360	1324	6622	6489	3,8	8,91	28,69	2000	1800	1,38	3,125	0,89	2,697	3,31	25,6	286,06
1300	0,270	0,360	1275	6377	6249	3,9	9,25	29,80	2000	1800	1,43	3,125	0,89	2,727	3,31	25,6	275,46
1250	0,270	0,360	1226	6131	6009	4,1	9,62	30,99	2000	1800	1,49	3,125	0,89	2,760	3,31	25,6	264,87

Prüfstelle:

Die vorstehend beschriebene Bremsanlage erfüllt die Vorschriften der Absätze 3 bis 9 der Prüfbedingungen für Fahrzeuge mit Auflaufbremsanlage.: