

C2014

# LIGHTING BEELYSMTING



DK Advarselsblink, rotorlygter, monteringsstudser, lysbroer

GB Warning lamps, rotating beacons, mountings, light bars

6



DK Arbejdslygter, søgelygter

GB Work lamps, search light

37



DK Lygteindsatser, forlygter, fjern-, og tågelygter

GB Reflector units, head lamps, driving-, and fog lamps

60



DK Positionslygter, blinklygter, blink-, og positionslygter

GB Position lamps, flasher lamps, flasher-, and position lamps

83



DK Sidemarkeringslygter, markeringslygter

GB Side marker lamps, marker lamps

115



DK Baglygter

GB Tail lamps

144



DK	Baklygter, stoplygter, tågebaglygter
GB	Reversing lamps, stop lamps, rear fog lamps

**211**



DK	Nummerpladelygter, lygtesæt, lygtebomme, speciallygter
GB	Number plate lamps, rear lamp kits, rear lamp boards, special lamps

**227**



DK	Indvendig belysning, invertere, kontrollys
GB	Interior lighting, inverters, control lamps

**238**



DK	Lamper, lysstofrør, reflexer, reflexbånd, reflexplanker, fatninger, beskyttelseshuse, multistik, transportabelt advarselsblink
GB	Bulbs, fluorescent tubes, reflex reflectors, reflecting film, reflex marker boards, bulbholders, protection housings, sockets, portable warning lamp

**252**



DK	Artikelnummer > katalogside register
GB	Article number > catalogue page index

**277**

**Symboler**

- Ⓔ ECE godkendelse/ ECE approval sign
- CE CE godkendelse/ EC approval sign
- Ⓔ EU godkendelse/ ECE approval sign
- ~K National godkendelse/ National approval sign



**GGVS/ ADR godkendelse**  
Godkendt til transport af farligt gods

**GGVS/ ADR approval sign**  
Approved for use on vehicles for transport of dangerous goods.



**D2013**

Spejle

Katalog over

- sidespejle, motorspejle, vidvinkel- og nærzonespejle, blindvinkel- og frontspejle, elektriske fittings, busspejle samt glas og tilbehør m.m.



**I2013**

Kamerasystemer

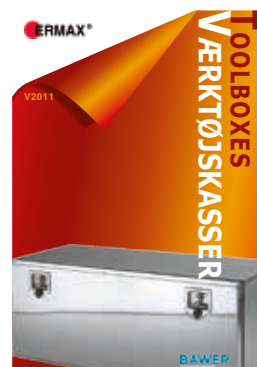
Katalog over bl.a. vores:

- komplette kamerasystemer, monitorer, navigation, overvågningsystem, kameraer, kabler og connectors



**N2013**

Blæsere og ventilatorer



**V2011**

Bawer værktøjskasser

Besøg også:

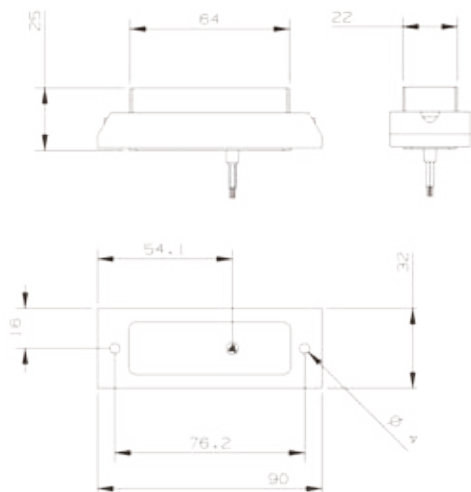
[www.ttonline.dk](http://www.ttonline.dk)

Med TT Online har du mulighed for at bestille varer samt søge informationer på vore produkter 24 timer i døgnet alle ugens 7 dage.






**LED-advarselsslygte**  
**LED warning lamp**

EMC 95/94/EC



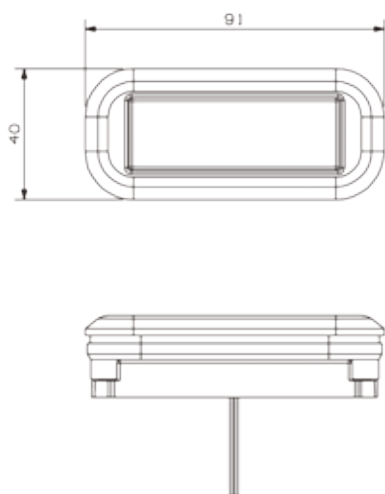
**DK** For påbygning. 3 lysdioder. 12 forskellige blinkmønstre. Kan synkroniseres. Pakning medfølger. 15 cm. tilslutningskabel. Tæthed: IP67.

**GB** Build-on version. 3 LED's. 12 available light patterns. Can be synchronised. Supplied with gasket. 15 cm. connection cable. Tightness: IP67.

Farve / Color		Artikel nr.
 Gul / Amber	12-24V	098 286 326
 Hvid / White	12-24V	098 286 327
 Blå / Blue	12-24V	098 286 328
Monteringsbeslag / Mounting bracket		098 296 327

**LED-advarselsslygte**  
**LED warning lamp**

EMC 95/94/EC



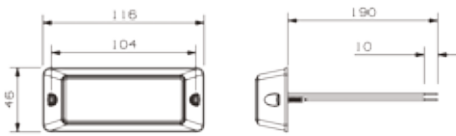
**DK** For indbygning. 3 lysdioder. 12 forskellige blinkmønstre. Kan synkroniseres. 15 cm. tilslutningskabel. Tæthed: IP67.

**GB** Flush mount version. 3 LED's. 12 available light patterns. Can be synchronised. 15 cm. connection cable. Tightness: IP67.

Farve / Color		Artikel nr.
 Gul / Amber	12-24V	098 286 426

**LED-advarselslygte**  
**LED warning lamp**

EMC



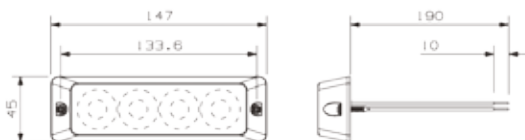
**DK** For påbygning. 3 lysdioder. 12 forskellige blinkmønstre. Kan synkroniseres. 19 cm. tilslutningskabel. Tæthed: IP67.

**GB** Build-on version. 3 LED's. 12 available light patterns. Can be synchronised. 19 cm. connection cable. Tightness: IP67.

Farve / Color		Artikel nr.
Gul / Amber	12-24V / 0,32A	098 286 556
Dobbelt indbygningsramme / Double mounting frame		098 296 550

**LED-advarselslygte**  
**LED warning lamp**

EMC



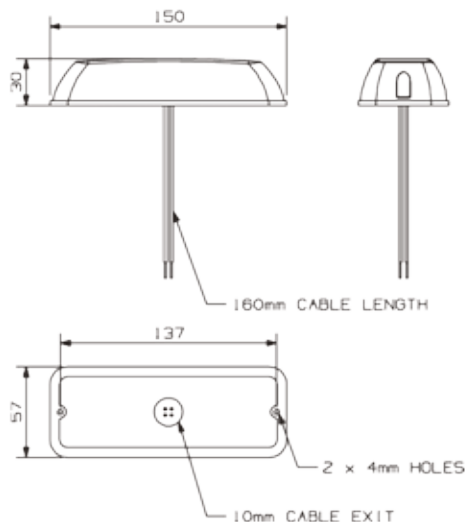
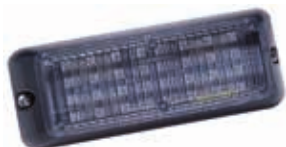
**DK** For påbygning. 4 lysdioder. 19 forskellige blinkmønstre. Kan synkroniseres. 19 cm. tilslutningskabel. Tæthed: IP67.

**GB** Build-on version. 4 LED's. 19 available light patterns. Can be synchronised. 19 cm. connection cable. Tightness: IP67.

Farve / Color		Artikel nr.
Gul / Amber	12-24V / 0,56A	098 286 566
Dobbelt indbygningsramme / Double mounting frame		098 296 560

**LED-advarselslygte**  
**LED warning lamp**

EMC

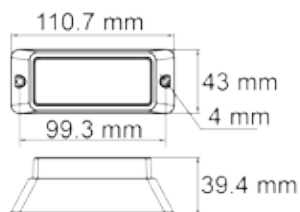


**DK** For påbygning. 32 lysdioder. 26 forskellige blinkmønstre. Kan synkroniseres. 16 cm. tilslutningskabel. Tæthed: IP67.

**GB** Build-on version. 32 LED's. 26 available light patterns. Can be synchronised. 16 cm. connection cable. Tightness: IP67.

Farve / Color		Artikel nr.
Gul / Amber	12-24V / 0,4A	098 286 576

**LED-advarselslygte**  
**LED warning lamp**

 (E) REG65  
 EMC R10


**DK** For påbygning. 6 lysdioder. 12 blinkmønstre. Kan synkroniseres. 17 cm. tilslutningskabel. Lygtehus og lygteglas i slagfast kunststof. Arbejdstemperatur: -30°C - 50°C. Tæthed: IP67.

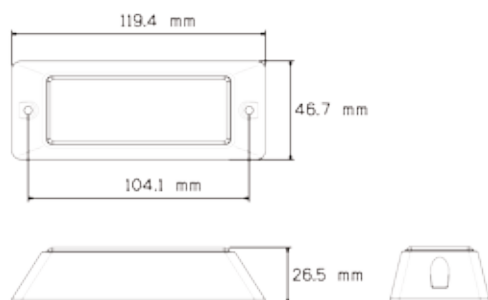
**GB** Build-on version. 6 LED's. 12 light patterns. Can be synchronised. 17 cm. connection cable. Impact resistant housing and lens. Working temperature: -30°C - 50°C. Tightness: IP67.

Farve / Color		Artikel nr.
Gul / Amber	9-36V / 9W	098 286 346
Blå / Blue	9-36V / 9W	098 286 348






**LED-advarselslygte**  
**LED warning lamp**

EMC R1

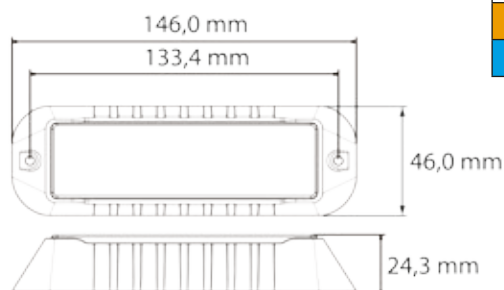


- DK** For påbygning. 3 lysdioder. 12 forskellige blinkmønstre. Kan synkroniseres. 18 cm. tilslutningskabel. Lygtehus og lygteglas i slagfast kunststof. Arbejdstemperatur: -30°C - 50°C. Tæthed: IP67.
- GB** Build-on version. 3 LED's. 12 available light patterns. Can be synchronised. 18 cm. connection cable. Impact resistant housing and lens. Working temperature: -30°C - 50°C. Tightness: IP67.



Farve / Color		Artikel nr.
 Gul / Amber	12-24V / 3W	<b>098 286 736</b>
 Hvid / White	12-24V / 3W	<b>098 286 737</b>
 Blå / Blue	12-24V / 3W	<b>098 286 738</b>

**LED-advarselslygte**  
**LED warning lamp**

EMC R1

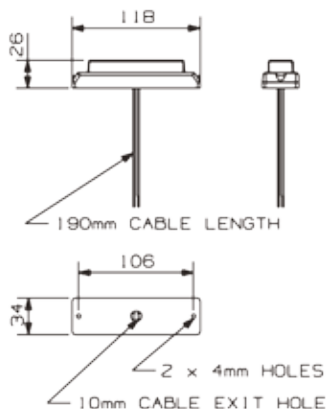


- DK** For påbygning. 4 lysdioder. 13 forskellige blinkmønstre. Kan synkroniseres. 18 cm. tilslutningskabel. Lygtehus og lygteglas i slagfast kunststof. Arbejdstemperatur: -30°C - 50°C. Tæthed: IP67.
- GB** Build-on version. 4 LED's. 13 available light patterns. Can be synchronised. 18 cm. connection cable. Impact resistant housing and lens. Working temperature: -30°C - 50°C. Tightness: IP67.



Farve / Color		Artikel nr.
 Gul / Amber	12-24V / 4W	<b>098 286 716</b>
 Blå / Blue		<b>098 286 718</b>

**LED-advarselsslygte**  
**LED warning lamp**

(E) REG65  
EMC

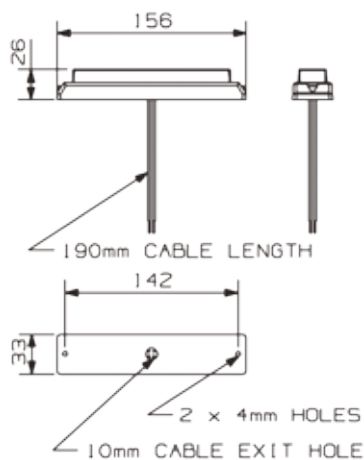


- DK** For påbygning. 4 lysdioder. 6 forskellige blinkmønstre (Kun blinkmønster 1 og 2 er E-godkendte i henhold til regulativ 65). Kan synkroniseres. 19 cm. tilslutningskabel. Tæthed: IP67.
- GB** Build-on version. 4 LED's. 6 available light patterns (Only light pattern 1 and 2 are E-approved according to regulation 65). Can be synchronised. 19 cm. connection cable. Tightness: IP67.



Farve / Color		Artikel nr.
 Gul / Amber	11-30V / 0,6A	<b>098 286 246</b>
 Blå / Blue	11-30V / 0,6A	<b>098 286 248</b>

**LED-advarselsslygte**  
**LED warning lamp**

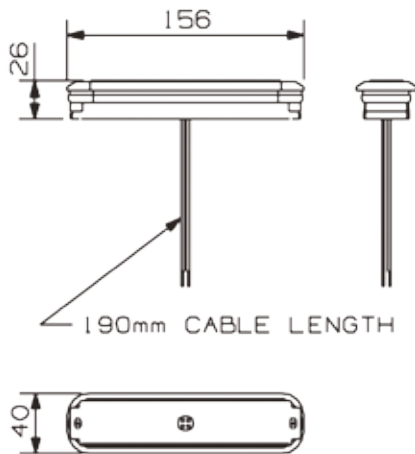
(E) REG65  
EMC





- DK** For påbygning. 6 lysdioder. 2 forskellige blinkmønstre. Kan synkroniseres. 19 cm. tilslutningskabel. Tæthed: IP67.
- GB** Build-on version. 6 LED's. 2 available light patterns. Can be synchronised. 19 cm. connection cable. Tightness: IP67.

Farve / Color		Artikel nr.
 Gul / Amber	11-30V / 0,6A	<b>098 286 266</b>
 Blå / Blue	11-30V / 0,6A	<b>098 286 268</b>

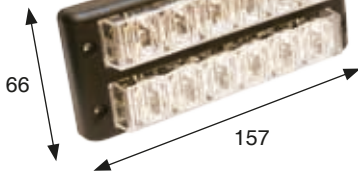
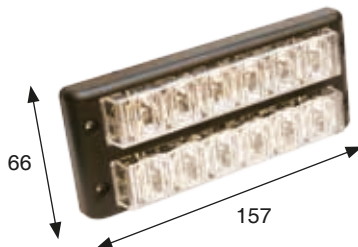
**LED-advarselslygte**  
**LED warning lamp**

 (E) REG65  
 EMC

**DK** For indbygning. 6 lysdioder. 2 forskellige blinkmønstre. Kan synkroniseres. 19 cm. tilslutningskabel. Tæthed: IP67.

**GB** Flush mount version. 6 LED's. 2 available light patterns. Can be synchronised. 19 cm. connection cable. Tightness: IP67.

Farve / Color		Artikel nr.
 Gul / Amber	11-30V / 0,6A	<b>098 286 276</b>
 Blå / Blue	11-30V / 0,6A	<b>098 286 278</b>

**LED-advarselslygte**  
**LED warning lamp**

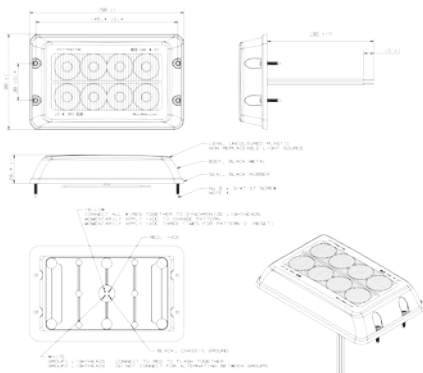
 (E) REG65  
 EMC

**DK** For påbygning. 6 lysdioder. 2 forskellige blinkmønstre. Kan synkroniseres. 17 cm. tilslutningskabel. Tæthed: IP67.

**GB** Build-on version. 6 LED's. 2 available light patterns. Can be synchronised. 17 cm. connection cable. Tightness: IP67.

Farve / Color		Artikel nr.
 Gul / Amber	11-30V / 1,2A	<b>098 286 286</b>

**LED-advarselslygte**  
**LED warning lamp**

EMC

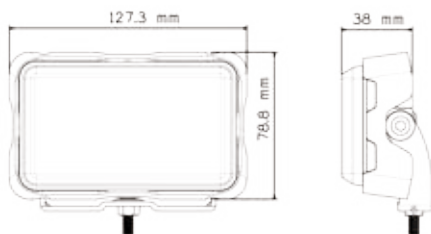


- DK** For påbygning. 8 lysdioder. 19 forskellige blinkmønstre. Kan synkroniseres. 19 cm. tilslutningskabel. Tæthed: IP67.
- GB** Build-on version. 8 LED's. 19 available light patterns. Can be synchronised. 19 cm. connection cable. Tightness: IP67.

Farve / Color		Artikel nr.
Gul / Amber	12-24V / 13W	098 286 586

**LED-advarselslygte**  
**LED warning lamp**

REG65  
EMC R10

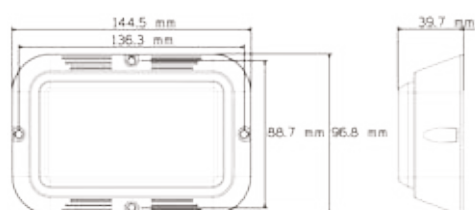


- DK** Med vippebeslag. 6 lysdioder. 1 blinkmønster. Kan synkroniseres. 180 cm. tilslutningskabel. Kraftigt aluminiumhus, slagfast lytteglas i polycarbonat. Arbejdstemperatur: -30°C - 50°C. Tæthed: IP67.
- GB** With mounting bracket. 6 LED's. 1 light pattern. Can be synchronised. 180 cm. connection cable. Solid aluminum housing, impact resistant polycarbonate lens. Working temperature: -30°C - 50°C. Tightness: IP67.

Farve / Color		Artikel nr.
Gul / Amber	12-24V / 18W	098 286 722

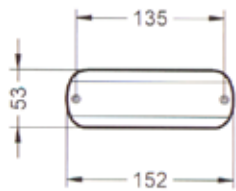
**LED-advarselslygte**  
**LED warning lamp**

REG65  
EMC R10




- DK** For påbygning. 6 lysdioder. 1 blinkmønster. Kan synkroniseres. 180 cm. tilslutningskabel. Kraftigt aluminiumhus, slagfast lytteglas i polycarbonat. Arbejdstemperatur: -30°C - 50°C. Tæthed: IP67.
- GB** Build-on version. 6 LED's. 1 light pattern. Can be synchronised. 180 cm. connection cable. Solid aluminum housing, impact resistant polycarbonate lens. Working temperature: -30°C - 50°C. Tightness: IP67.

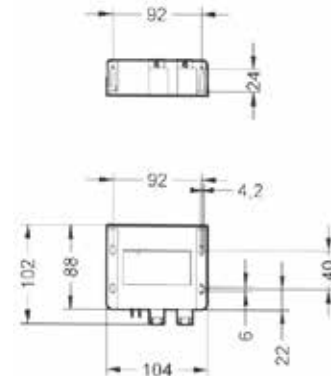
Farve / Color		Artikel nr.
Gul / Amber	12-24V / 18W	098 286 723
Blå / Blue	12-24V / 18W	098 286 725

**LED-advarselslygte**  
**LED warning lamp**


**DK** 22 kraftige lysdioder. Med 500cm tilslutningskabel. Anvendes med 2-kanals kontrolboks (max 4 lygter pr. kanal). 4 forskellige blinkmønstre.

**GB** 22 powerful LED's. Supplied with 500cm connection cable. For use with 2-channel control box (max . 4 lamps pr. channel). 4 different flash patterns available.

Farve / Color		Artikel nr.
 Gul / Amber	12-24V	098 285 740
Kontrolboks / Control box 12-24V		098 295 700



**LED-advarselslygte**  
**LED warning lamp**

(E)



**DK** For læsebagsmæk. Zink støbt metalhus. Fladstiktilslutning med ledningsgennemføring gennem gummitylle. Sprøjt vandstæt. Anvendes med impuls giver.

**GB** For platform lifts. Zinc pressure die casted housing. Flat-plug connections with cable lead-through rubber grommet. Splash water protected. For use with pulse generator.

Farve / Color		Artikel nr.
 Gul / Amber	12-24V / 3W	098 229 937
Impuls giver / Pulse generator 12V		090 200 132
Impuls giver / Pulse generator 24V		090 200 142

**LED-advarselsblink**  
**LED warning lamp**

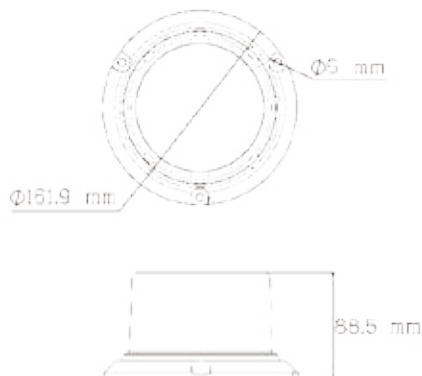

**DK** Transportabelt LED-advarselsblink m/magnetfod og ophængningsssnor. Advarselslygten er udstyret med 24 lysdioder som afgiver 60 tredobbelte blink pr/ minut. Mulighed for brug af indbygget lyssensor, så lygten automatisk begynder at blinke når det bliver mørkt. Strømforsyning: 2stk. 1,5V D-batterier (Medfølger ikke).

**GB** Portable battery operated LED flash light with magnetic base. 24 ultra bright LED's. 60 triple flashes pr. minute. 2 possible functions: 1. on/off button. 2. Light starts flashing when it becomes dark. Power supply: 2 batteries "D" (not included).

Farve / Color		Artikel nr.
 Gul / Amber	1,5V / 2 x D-batt.	098 286 100

**LED-advvarselslygte**  
**LED warning lamp**

Ⓔ REG65  
EMC R10



**DK** 12 lysdioder. For planmontering, med sort sokkel i aluminium, 3 monteringshuller. Lygteglas i slagfast polycarbonat. 27 cm. tilslutningskabel. Tæthed: IP67. Arbejdstemperatur: -30°C - 50°C. 5 forskellige blinkmønstre. ECE regulativ 65 godkendt (gælder kun blinkmønster nr. 2).

**GB** 12 LED's. Flange mounting, with black aluminum base. 3 mount holes. 27 cm. connection cable. Tightness: IP67. Working temperature: -30C° - 50°C. 5 different flash patterns available. ECE regulation 65 approved (for flash pattern no. 2)

Farve / Color		Artikel nr.
Gul / Amber	12-36V / 5-20W	098 287 750

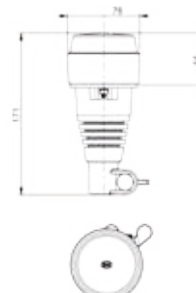
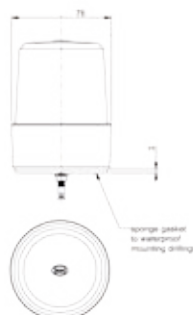
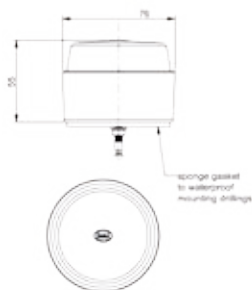
**LED-advvarselslygte**  
**LED warning lamp**



**DK** 18 lysdioder. Beskyttet mod omvendt polaritet. Triple flash (75 pr. minut), kan synkroniseres med op til 16 enheder. 1 meter tilslutningskabel. Lygtehus i sort ABS

**GB** 18 LED's. Reverse polarity protected. Triple flash (75 per. minute), can be synchronized with up to 16 units. 1 m connection cable. Black ABS housing.

Farve / Color		Artikel nr.
Gul / Amber	LED Advvarselslygte 10-33V. Lav model / LED warning lamp 10-33V. Low model	098 287 630
Gul / Amber	LED Advvarselslygte 10-33V. Høj model. / LED warning lamp 10-33V. High model.	098 287 635
Gul / Amber	LED Advvarselslygte 10-33V. Fleksibel gummifod for studsmontering. / LED warning lamp 10-33V. Flexible, for mounting bushes.	098 287 633

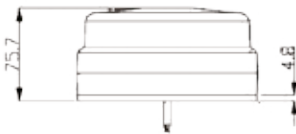
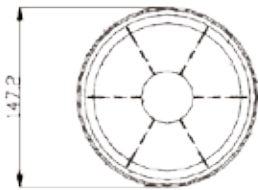


**LED-advarselslygte  
LED warning lamp**

(E)REG65



098 287 300 /  
098 287 305

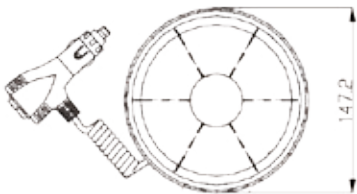


↓ Top Mount screws Ø130mm

↑ Bottom Mount screws Ø126mm



098 287 320 /  
098 287 325



**DK** 12 high power lysdioder. 10 blinkmønstre. Klar optik med slagfast polycarbonatlinse. ECE regulativ 65 godkendt ved 150 enkeltblink pr. minut. Forbrug: 14-28W (afhænger af blinkmønster). Arbejdstemperatur: -40°C - +65°C.

**GB** 12 high power LED's. 10 different flash patterns available. Clear optics with impact resistant polycarbonate lens. ECE regulation 65 approved (for single flash pattern 150 fpm). Consumption: 14-28W, depending on flash pattern. Working temperature: -40°C - +65°C.

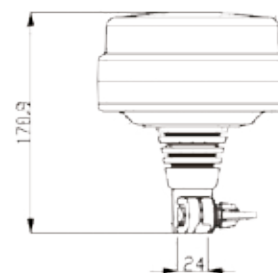
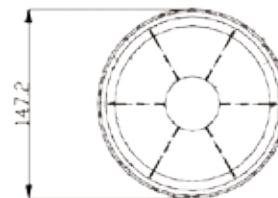
Planmontering / Flange mounting		
Farve / Color		Artikel nr.
	Gul / Amber	10-30V / 14-28W 098 287 300
	Blå / Blue	10-30V / 14-28W 098 287 305

Magnetfod, 2,5 m. spiralkabel / Magnetic fixing, 2,5 m. coil cable		
Farve / Color		Artikel nr.
	Gul / Amber	10-30V / 14-28W 098 287 320
	Blå / Blue	10-30V / 14-28W 098 287 325

Fleksibel fod for studsmontering / Flexible, for mounting bushes		
Farve / Color		Artikel nr.
	Gul / Amber	10-30V / 14-28W 098 287 310
	Blå / Blue	10-30V / 14-28W 098 287 315



098 287 310 /  
098 287 315



**LED-advarselslygte**  
**LED warning lamp**

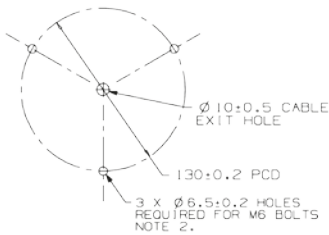
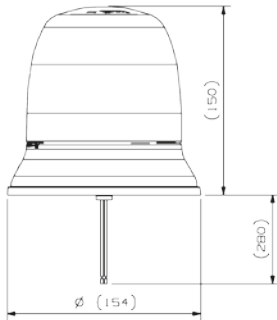
**DK** Slagfast polycarbonat glas. 70 x 5 blink pr. minut.  
Arbejdstemperatur: -30°C - 50°C.

**GB** Impact resistant polycarbonate cap. 70 x 5 flashes pr. minute.  
Working temperature: -30°C - 50°C.

EMC



098 287 136



Planmontering / Flange mounting		
Farve / Color		Artikel nr.
	Gul / Amber	10-49V / 0,25A 098 287 136

Magnetfod, 2,5 m. spiralkabel / Magnetic fixing, 2,5 m. coil cable		
Farve / Color		Artikel nr.
	Gul / Amber	10-49V / 0,25A 098 287 146

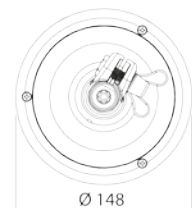
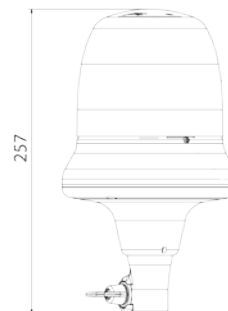
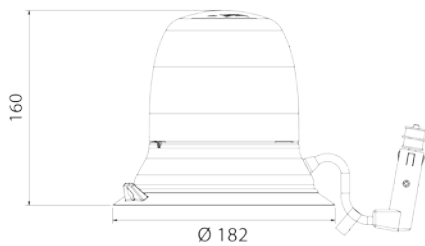
Fleksibel fod for studsmontering / Flexible, for mounting bushes		
Farve / Color		Artikel nr.
	Gul / Amber	10-49V / 0,25A 098 287 126



098 287 146



098 287 126



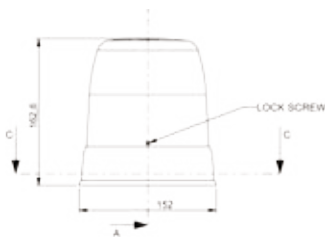


**Xenon- blitzlygte,  
Xenon flashing beacon**

Ⓔ REG65



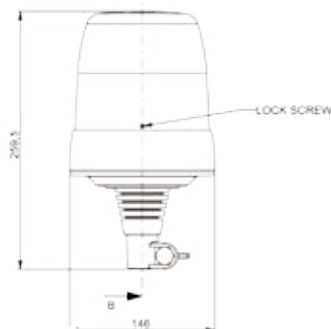
098 285 276



098 285 286



098 285 296



**DK** Slagfast polycarbonat glas.

**GB** Impact resistant polycarbonate cap.

Planmontering / Flange mounting		
Farve / Color		Artikel nr.
Gul / Amber	12-24V / 18W	098 285 276

Magnetfod, 2,5 m. spiralkabel / Magnetic fixing, 2,5 m. coil cable		
Farve / Color		Artikel nr.
Gul / Amber	12-24V / 18W	098 285 286

Fleksibel fod for studsmontering / Flexible, for mounting bushes		
Farve / Color		Artikel nr.
Gul / Amber	12-24V / 18W	098 285 296

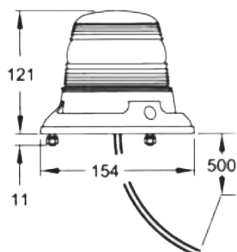
Reservedele / Spare parts	
Glas, rød / Cap, red	098 295 200
Glas, blå / Cap, blue	098 295 201
Glas, gul / Cap, yellow	098 295 203
Glas, grøn / Cap, green	098 295 204

Xenon- blitzlygte,  
Xenon flashing beacon

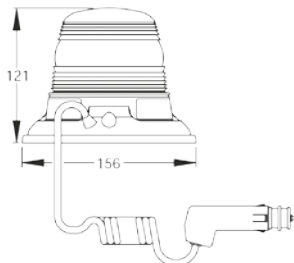
EMC



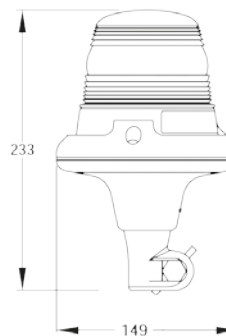
098 285 836



098 285 846



098 285 826



DK Slagfast polycarbonat glas.

GB Impact resistant polycarbonate cap.

Planmontering / Flange mounting		
Farve / Color		Artikel nr.
Gul / Amber	10-100V/12V/2W, 24V/3,5W	098 285 836

Magnetfod, 2,5 m. spiralkabel / Magnetic fixing, 2,5 m. coil cable		
Farve / Color		Artikel nr.
Gul / Amber	10-100V/12V/2W, 24V/3,5W	098 285 846

Fleksibel fod for studsmontering / Flexible, for mounting bushes		
Farve / Color		Artikel nr.
Gul / Amber	10-100V/12V/2W, 24V/3,5W	098 285 826

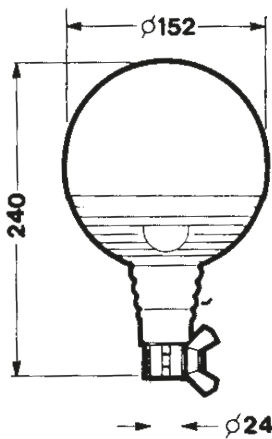
Reservedele / Spare parts		
Glas, gul / Cap, yellow		Artikel nr.
		098 295 835

**Xenon- blitzlygte,  
Xenon flashing beacon**

EMC  
CE  
T.P.F.S.L. 91053



"BOULE FLASH



- DK** Til studsmontering med fleksibel fod.  
Elektronisk kredsløb med xenon-rør 8 J. Enkelblitz, frekvens 120/min.  
Slagfast glas med indvendig fresnel-linse. Sokkel i sort kunstgummi.  
Vandtæt, IP 66. Radiostøjdæmpet VDE.
- GB** For mounting bushes with flexible mounting.  
High powered circuit with xenon discharge tube 8 J. Single flash version,  
flash frequency 120/min. Polycarbonate cap with internal fresnel lens.  
Rubber base. Water-tight, IP 66. Radio interferenced according to VDE.

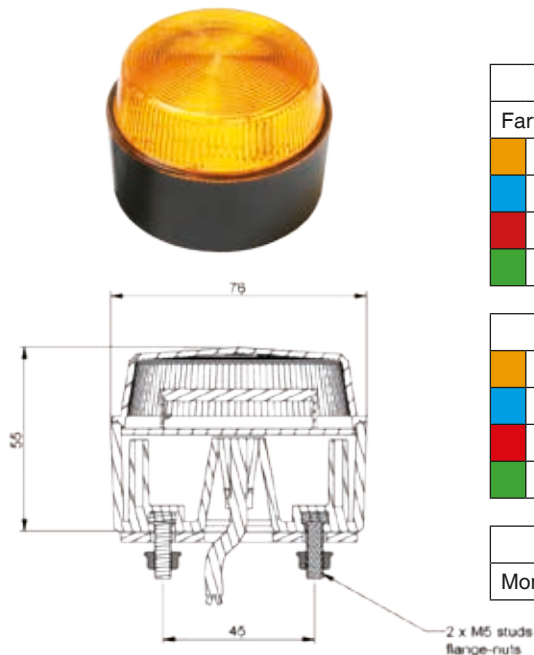
Farve / Color		Artikel nr.
Gul / Amber	12V	098 285 762
Gul / Amber	24V	098 285 764

Reserve dele / Spare parts	
Xenon blitzmodul / Xenon flasher module (8J)	091 969 010

**Xenon- blitzlygte,  
Xenon flashing beacon**

**DK** 5 m. tilslutningskabel. Tæthed: IP67. Arbejdstemperatur: -20°C - + 65°C.  
70 enkeltblink pr. minut. Polbeskyttet. ROHS godkendt.

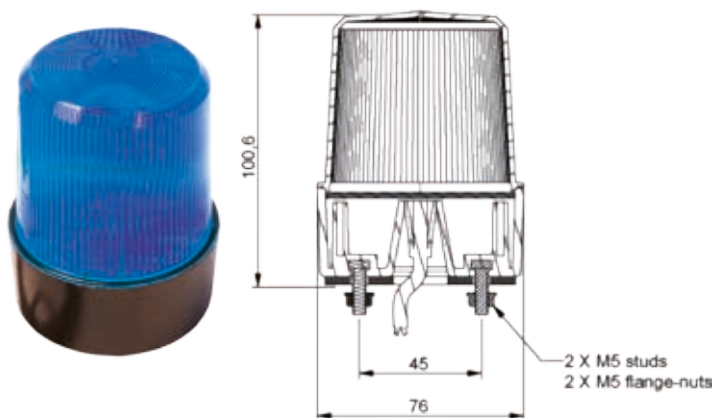
**GB** 5 m. connection cable. Tightness: IP67. Working temperature: -20°C - + 65°C.  
70 single flashes pr. minute. Reverse polarity protected. ROHS approved.



H = 55 mm.		
Farve / Color		Artikel nr.
Gul / Amber	10-100V / 5W	098 285 730
Blå / Blue	10-100V / 5W	098 285 731
Rød / Red	10-100V / 5W	098 285 732
Grøn/Green	10-100V / 5W	098 285 733

H = 100,6 mm.		
Farve / Color		Artikel nr.
Gul / Amber	10-100V / 5W	098 285 735
Blå / Blue	10-100V / 5W	098 285 736
Rød / Red	10-100V / 5W	098 285 737
Grøn/Green	10-100V / 5W	098 285 738

Reserve dele / Spare parts	
Monteringsbeslag / Mounting bracket	098 295 719

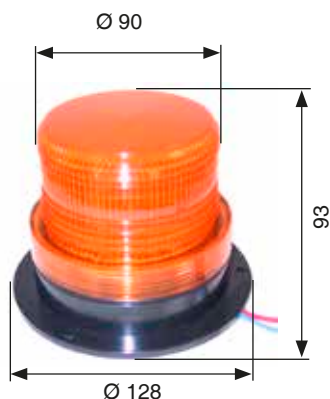


**Xenon- blitzlygte,  
Xenon flashing beacon**

CE

**DK** Elektronisk kredsløb med xenon-rør. Udført i kunststof med sort sokkel.

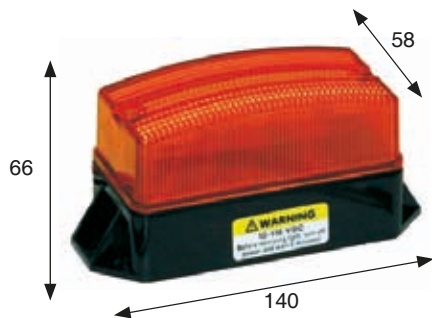
**GB** Electronic circuit with xenon discharge tube. Designed in plastic with black base.



Farve / Color		Artikel nr.
Gul / Amber	12-110V	098 285 753

**Xenon- blitzlygte,  
Xenon flashing beacon**

CE



**DK** Elektronisk kredsløb med xenon-rør. Udført i kunststof med sort sokkel.

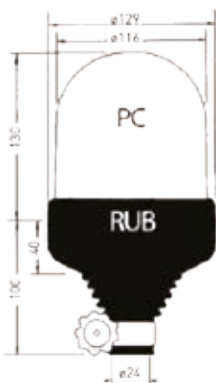
**GB** Electronic circuit with xenon discharge tube. Designed in plastic with black base.

Farve / Color		Artikel nr.
 Gul / Amber	12-110V	<b>098 285 755</b>

**Rotorlygte  
Rotating beacon**


Ⓔ REG65

CE



**DK** Til studsmontering med fleksibel fod. Sokkel i sort kunststof. Robust snekke-drev. Slagfast glas. Reflektor: 160 o/min. Leveres uden lampe.

**GB** For mounting bushes with flexible mounting. Black plastic base. Sturdy worm gear drive. Polycarbonate cap. Reflector rotation speed: 160 rpm. Supplied without bulb.

Farve / Color		Artikel nr.
 Gul / Amber	12 / 24V - H1 55W / 70W	<b>098 285 346</b>

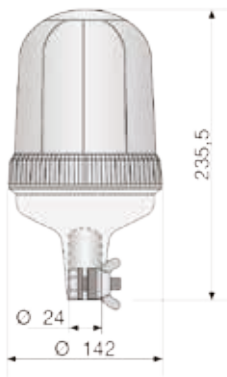
Reserve dele / Spare parts	
Glas / Cap	<b>098 295 307</b>
Motorenhed / Motor unit 12V	<b>098 295 512</b>
Motorenhed / Motor unit 24V	<b>098 295 524</b>

**Rotorlygte**  
**Rotating beacon**

Ⓔ REG65  
CE



"ASTRAL"



- DK** For studsmontering med fleksibel fod  
Sokkel i sort kunststof. Reflektor: 160 o/min. Slagfast glas.
- GB** For mounting bushes with flexible mounting  
Black plastic base. Reflector rotation speed: 160 rpm.  
Polycarbonate cap.

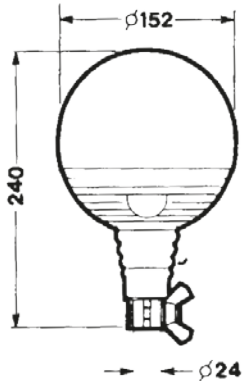
Farve / Color		Artikel nr.
Gul / Amber	12V / 55W H1	098 285 492
Gul / Amber	12-24V 12 / 24V - H1 55W / 70W Leveres uden lampe / Supplied without bulb	098 285 496

**Rotorlygte**  
**Rotating beacon**

Ⓔ REG65  
EMC



"BOULE"



- DK** Radiostøjdæmpet VDE / Robust snekkedrev.  
Afbalanceret stålreflektor.
- GB** Radio interferenced according to VDE - Sturdy worm gear drive.  
Metallized steel-reflector with balance counter-weight.

Farve / Color		Artikel nr.
Gul / Amber	12V / 55W H1	098 285 662
Gul / Amber	24V / 70W H1	098 285 664
Gul / Amber	12-24V 12 / 24V - H1 55W / 70W Leveres uden lampe / Supplied without bulb	098 285 666

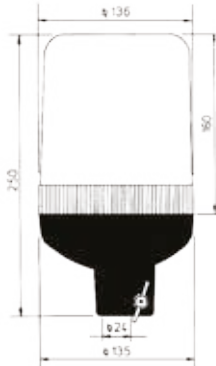
Reservedele / Spare parts	
Motorenhed 12V / Motor unit 24V	098 295 612
Motorenhed 24V / Motor unit 24V	098 295 624

**Rotorlygte**  
**Rotating beacon**

Ⓔ REG65  
CE  
~K



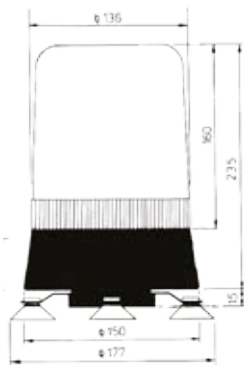
098 285 502 /  
098 285 504 /  
098 285 506



098 285 512 /  
098 285 514 /  
098 285 516



098 285 522 /  
098 285 524 /  
098 285 526



- DK** Sokkel i sort kunststof. Robust snekkedrev. Fastsiddende halogenlampe i centrum. Reflektor: 160 o/min.
- GB** Black plastic base. Sturdy worm gear drive. Fixed halogen bulb in centre. Reflector rotation speed: 160 rpm.

Farve / Color	For studsmontering / For mounting bushes	Artikel nr.
Gul / Amber	12V / 55W H1	<b>098 285 502</b>
Gul / Amber	24V / 70W H1	<b>098 285 504</b>
Gul / Amber	12 / 24V - H1 55W / 70W Leves uden lampe / Supplied without bulb	<b>098 285 506</b>

For planmontering / With flange mounting		
Gul / Amber	12V / 55W H1	<b>098 285 512</b>
Gul / Amber	24V / 70W H1	<b>098 285 514</b>
Gul / Amber	12 / 24V - H1 55W / 70W Leves uden lampe / Supplied without bulb	<b>098 285 516</b>

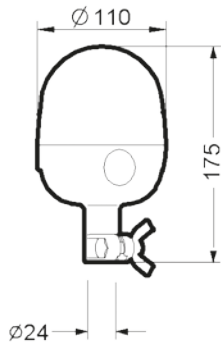
Magnetfod, 2,5 m. kabel / Magnetic fixing, 2,5 m. cable.		
Gul / Amber	12V / 55W H1	<b>098 285 522</b>
Gul / Amber	24V / 70W H1	<b>098 285 524</b>
Gul / Amber	12 / 24V - H1 55W / 70W Leves uden lampe / Supplied without bulb	<b>098 285 526</b>

Reserve dele / Spare parts	
Stik med kabel / Plug with cable	<b>098 295 685</b>
Motorenhed 12V / Motor unit 12V	<b>098 295 512</b>
Motorenhed 24V / Motor unit 24V	<b>098 295 524</b>
Motorenhed m/reflektor 12-24V / Motor unit with reflector 12-24V	<b>998 059 199</b>
Gummiunderlag, skrå 10° / Additional seal, diagonal	<b>098 295 692</b>
Underdel for / Bottom part for: 098 285 502 / 504 / 506	<b>098 295 686</b>
Magnetfod med sugeskopper / Magnetic base with suction cups	<b>098 295 695</b>
Glas, gul / Cap, amber	<b>098 295 507</b>
Glas, blå / Cap, blue	<b>098 295 508</b>
Glas, rød / Cap, red	<b>098 295 509</b>

**Rotorlygte**  
**Rotating beacon**

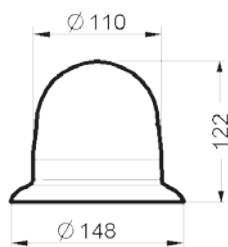
Ⓔ REG65  
EMC

**DK** Med driftsikkert snekkedrev og slagfast polycarbonat linse. Tæthed: IP55. Arbejdstemperatur: -30°C - 50°C.  
**GB** Sturdy worm drive. Impact resistant cap. Tightness: IP55. Working temperature: -30°C - 50°C.



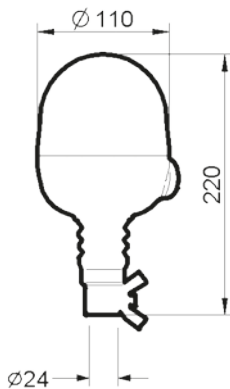
098 285 632 /  
098 285 634 /  
098 285 636

For studsmontering / For mounting bushes		
Farve / Color		Artikel nr.
Gul / Amber	12V / 55W H1	098 285 632
Gul / Amber	24V / 70W H1	098 285 634
Gul / Amber	12 / 24V - H1 55W / 70W Leves uden lampe / Supplied without bulb	098 285 636



098 285 652 /  
098 285 654 /  
098 285 656

For planmontering / With flange mounting		
Gul / Amber	12V / 55W H1	098 285 652
Gul / Amber	24V / 70W H1	098 285 654
Gul / Amber	12 / 24V - H1 55W / 70W Leves uden lampe / Supplied without bulb	098 285 656

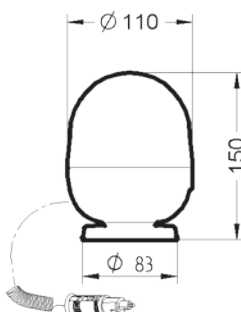


098 285 672 /  
098 285 674 /  
098 285 676

Fleksibel fod for studsmontering / Flexible, for mounting bushes		
Gul / Amber	12V / 55W H1	098 285 672
Gul / Amber	24V / 70W H1	098 285 674
Gul / Amber	12 / 24V - H1 55W / 70W Leves uden lampe / Supplied without bulb	098 285 676



098 285 657 /  
098 285 658 /  
098 285 659



Magnetfod, 2,5 m. kabel / Magnetic fixing, 2,5 m. cable.		
Gul / Amber	12V / 55W H1	098 285 657
	24V / 70W H1	098 285 658
	12 / 24V - H1 55W / 70W Leves uden lampe / Supplied without bulb	098 285 659

MICRO BOULE™

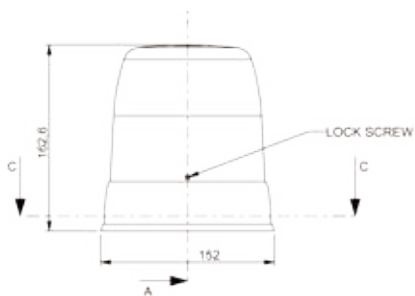


**Rotorlygte**  
**Rotating beacon**

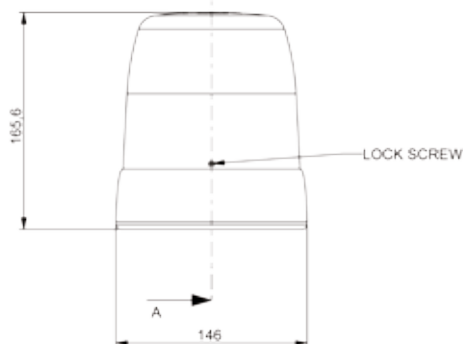
Ⓔ REG65



098 285 246



098 285 256



**DK** Med driftsikkert snekkedrev og slagfast polycarbonat linse. Tæthed: IP55. Arbejdstemperatur: -30°C - 50°C.

**GB** Sturdy worm drive. Impact resistant cap. Tightness: IP55. Working temperature: -30°C - 50°C.

For planmontering / With flange mounting		
Farve / Color		Artikel nr.
Gul / Amber	12 / 24V - H1 55W / 70W Leves uden lampe / Supplied without bulb	098 285 246

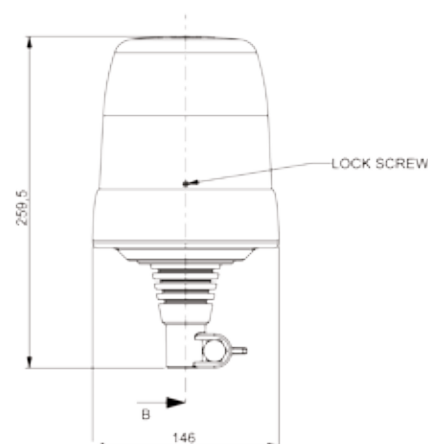
Magnetfod, 2,5 m. kabel / Magnetic fixing, 2,5 m. cable.		
Farve / Color		Artikel nr.
Gul / Amber	12 / 24V - H1 55W / 70W Leves uden lampe / Supplied without bulb	098 285 256

Fleksibel fod for studsmontering / Flexible, for mounting bushes		
Farve / Color		Artikel nr.
Gul / Amber	12 / 24V - H1 55W / 70W Leves uden lampe / Supplied without bulb	098 285 266

Reserve dele / Spare parts	
Glas, rød / Cap, red	098 295 200
Glas, blå / Cap, blue	098 295 201
Glas, gul / Cap, yellow	098 295 203
Glas, grøn / Cap, green	098 295 204

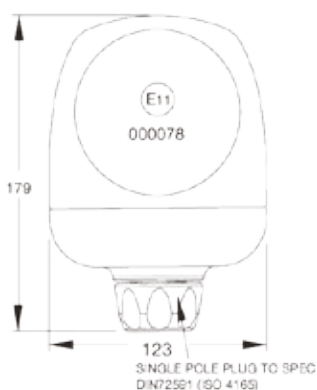


098 285 266



**Rotorlygte**  
**Rotating beacon**

Ⓔ REG65  
EMC



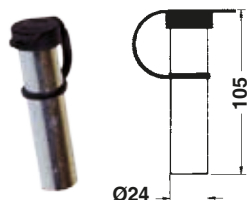
**DK** Sokkel i kunststof med robust snekkedrev. Fastsiddende halogenlampe i centrum. Reflektor: 160 o/min. Afbalanceret stålreflektor. Slagfast glas.

**GB** Plastic base with sturdy worm gear drive. Fixed halogen bulb in centre. Reflector rotation speed: 160 rpm. Metallized steel reflector with balance counter-weight. Polycarbonate cap.

Farve / Color		Artikel nr.
Gul / Amber	12V / 55W H1	098 285 202
Gul / Amber	24V / 70W H1	098 285 204

Reserve dele / Spare parts	
Glas / Cap	098 295 205
Glas, blå / Cap, blue	098 295 208

**Monteringsstuds for rotorlygte**  
**Mounting for rotating beacon**



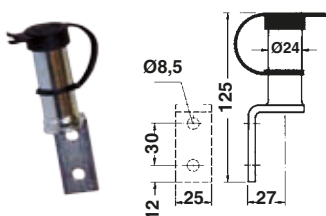
DIN 72 591

**DK** Galvaniseret stålrør, med 2 polet Stikdåse og beskyttelses-kappe.

**GB** Steel tube zinc-plated, with 2 poled socket and protection cap.

	Artikel nr.
Monteringsstuds / Mounting	098 295 561

**Monteringsstuds for rotorlygte**  
**Mounting for rotating beacon**



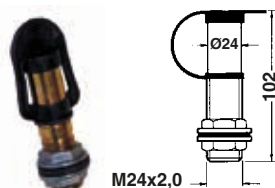
DIN 72 591

**DK** Galvaniseret stålrør, på vinkelbeslag med 2 polet Stikdåse og beskyttelses-kappe.

**GB** Steel tube zinc-plated, with 2 poled socket and protection cap.

	Artikel nr.
Monteringsstuds / Mounting	098 295 562

**Monteringsstuds for rotorlygte**  
**Mounting for rotating beacon**



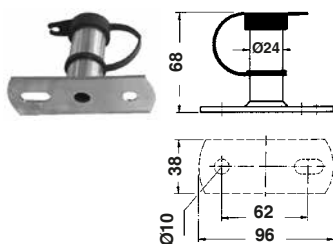
DIN 72 591

**DK** Galvaniseret stålør, med gevind, med 1 polet stikdåse og beskyttelseskappe.

**GB** Steel tube zinc-plated, with 1 poled socket and protection cap.

	<b>Artikel nr.</b>
Monteringsstuds / Mounting	<b>098 295 563</b>

**Monteringsstuds for rotorlygte**  
**Mounting for rotating beacon**



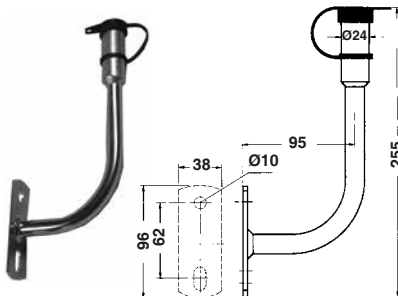
DIN 72 591  
MF 500 Serie

**DK** Galvaniseret stålør, plan montering, med 2 polet stikdåse og beskyttelseskappe.

**GB** Steel tube zinc-plated, with 2 poled socket and protection cap.

	<b>Artikel nr.</b>
Monteringsstuds / Mounting	<b>098 295 564</b>

**Monteringsstuds for rotorlygte**  
**Mounting for rotating beacon**



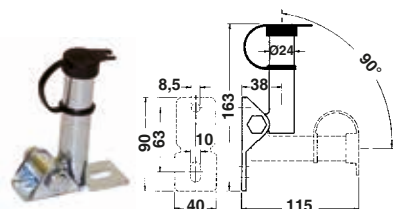
DIN 72 591  
Valmet

**DK** Galvaniseret stålør, lodret beslag, med 2 polet Stikdåse og beskyttelseskappe.

**GB** Steel tube zinc-plated, with 2 poled socket and protection cap.

	<b>Artikel nr.</b>
Monteringsstuds / Mounting	<b>098 295 565</b>

**Monteringsstuds for rotorlygte**  
**Mounting for rotating beacon**



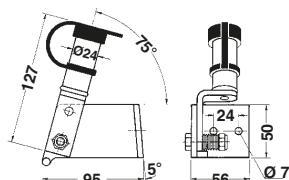
DIN 72 591

**DK** Studs, galvaniseret stålør, justerbar, med 2 Polet Stikdåse og beskyttelseskappe.

**GB** Steel tube zinc-plated, adjustable, with 2 poled socket and protection cap.

	<b>Artikel nr.</b>
Monteringsstuds / Mounting	<b>098 295 567</b>

**Monteringsstuds for rotorlygte  
Mounting for rotating beacon**



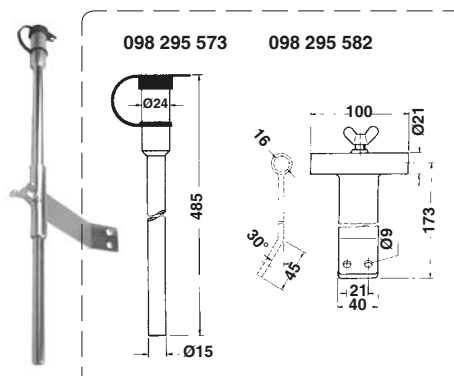
DIN 72 591

**DK** Galvaniseret stålør, på vippebeslag, med 2 Polet Stikdåse og beskyttelseskappe.

**GB** Steel tube zinc-plated, with 2 poled socket and protection cap.

	Artikel nr.
Monteringsstuds / Mounting	098 295 572

**Monteringsstuds for rotorlygte  
Mounting for rotating beacon**



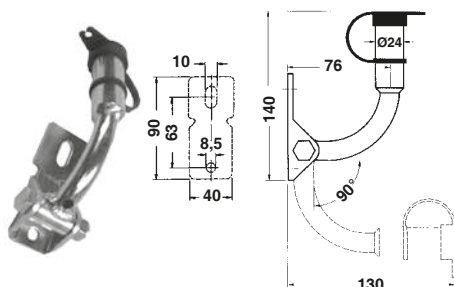
DIN 72 591

**DK** Galvaniseret stålør, på stang 485mm, med 2 polet stikdåse og beskyttelseskappe.

**GB** Steel tube zinc-plated, with 2 poled socket and protection cap.

	Artikel nr.
Monteringsstuds / Mounting	098 295 573
Beslag / bracket	098 295 582

**Monteringsstuds for rotorlygte  
Mounting for rotating beacon**



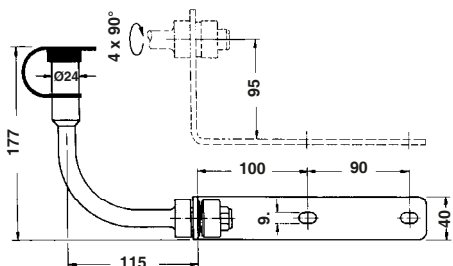
DIN 72 591

**DK** Galvaniseret stålør, justerbar, med 2 Polet Stikdåse og beskyttelseskappe.

**GB** Steel tube zinc-plated, adjustable, with 2 poled socket and protection cap.

	Artikel nr.
Monteringsstuds / Mounting	098 295 575

**Monteringsstuds for rotorlygte**  
**Mounting for rotating beacon**

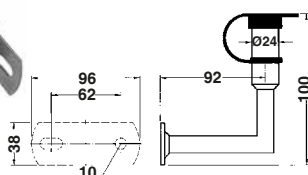


DIN 72 591  
Ford Force II  
New Holland

- DK** Galvaniseret stålør, justerbar, med 2 Polet Stikdåse og beskyttelseskappe.
- GB** Steel tube zinc-plated, with 2 poled socket and protection cap.

	<b>Artikel nr.</b>
Monteringsstuds / Mounting	<b>098 295 576</b>

**Monteringsstuds for rotorlygte**  
**Mounting for rotating beacon**

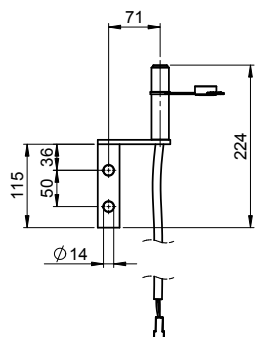


DIN 72 591

- DK** Galvaniseret stålør, vandret beslag, med 2 polet stikdåse og beskyttelseskappe.
- GB** Steel tube zinc-plated, with 2 poled socket and protection cap.

	<b>Artikel nr.</b>
Monteringsstuds / Mounting	<b>098 295 583</b>

**Monteringsstuds for rotorlygte**  
**Mounting for rotating beacon**

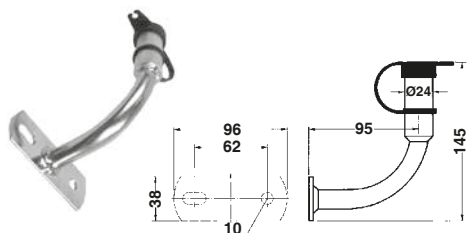


DIN 72 591  
Valtra

- DK** Galvaniseret stålør. 30 cm. tilslutningskabel m/2-polet stik. 2-polet stikdåse og beskyttelseskappe.
- GB** Steel tube zinc-plated. 30 cm. connection cable with 2-pole connector. 2-poled socket and protection cap.

	<b>Artikel nr.</b>
Monteringsstuds / Mounting	<b>098 295 584</b>

**Monteringsstuds for rotorlygte  
Mounting for rotating beacon**

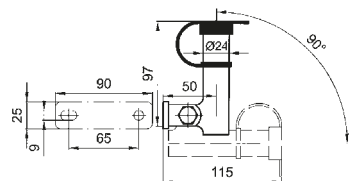


DIN 72 591  
John Deere

- DK** Galvaniseret stålrør, vandret beslag, med 2 polet Stikdåse og beskyttelseskappe.
- GB** Steel tube zinc-plated, with 2 poled socket and protection cap.

	<b>Artikel nr.</b>
Monteringsstuds / Mounting	<b>098 295 587</b>

**Monteringsstuds for rotorlygte  
Mounting for rotating beacon**

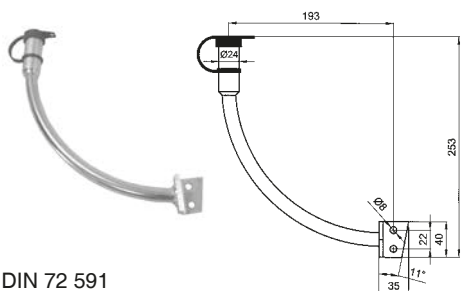


DIN 72 591

- DK** Galvaniseret stålrør, justerbar, med 2 polet Stikdåse og beskyttelseskappe.
- GB** Steel tube zinc-plated, with 2 poled socket and protection cap.

	<b>Artikel nr.</b>
Monteringsstuds / Mounting	<b>098 295 590</b>

**Monteringsstuds for rotorlygte  
Mounting for rotating beacon**



DIN 72 591  
Case IH MXU  
New Holland TSA

- DK** Galvaniseret stålrør, på beslag DIN 72 591 med 2 Polet Stikdåse og beskyttelseskappe.
- GB** Steel tube zinc-plated, with 2 poled socket and protection cap.

	<b>Artikel nr.</b>
Monteringsstuds / Mounting	<b>098 295 592</b>

**Monteringsstuds for rotorlygte**  
**Mounting for rotating beacon**

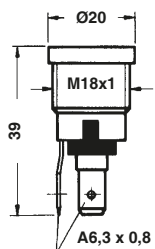


DIN 72 591

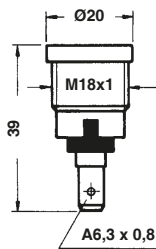
- DK** Galvaniseret stålrør, på beslag DIN 72 591 med 2 Polet Stikdåse og beskyttelseskappe. Monteringshulafstand: 82 mm.
- GB** Steel tube zinc-plated, with 2 poled socket and protection cap. Mount hole distance: 82 mm.

	<b>Artikel nr.</b>
Monteringsstuds / Mounting	<b>098 295 594</b>

**Reserve dele for mont.studser**  
**Spare parts for mount. bush**



098 295 650



098 295 651

	<b>Artikel nr.</b>
Stikdåse / Socket 2-pol. DIN 72 591	<b>098 295 650</b>
Stikdåse / Socket 1-pol. DIN 72 591	<b>098 295 651</b>
Beskyttelseskappe / Protection cap	<b>098 295 560</b>
Beskyttelseskappe / Protection cap	<b>098 295 599</b>



098 295 560



Ø24  
098 295 599

**LED-lysbro**  
**LED light bar**

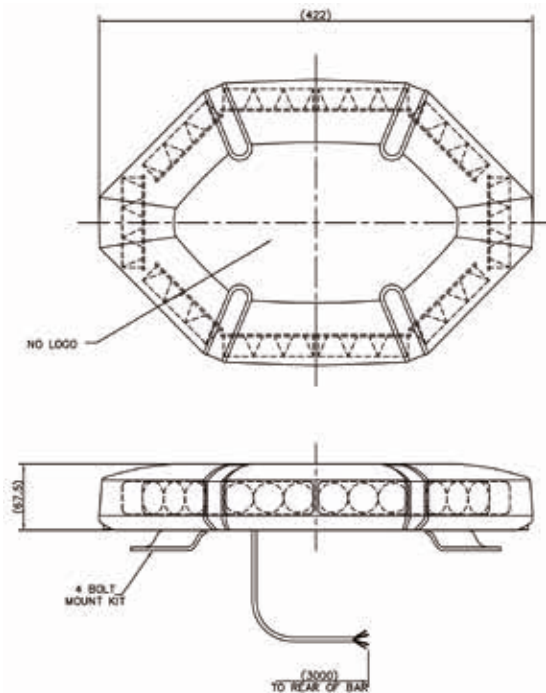
EMC



**DK** 30 lysdioder. 26 forskellige blinkmønstre. 300 cm. tilslutningskabel. 360° synlighed.

**GB** 30 LED's. 26 available light patterns. 300 cm. connection cable. 360° visibility.

Farve / Color		Artikel nr.
Gul / Amber	12-24V / 25W	098 286 600



**LED-lysbro**  
**LED light bar**

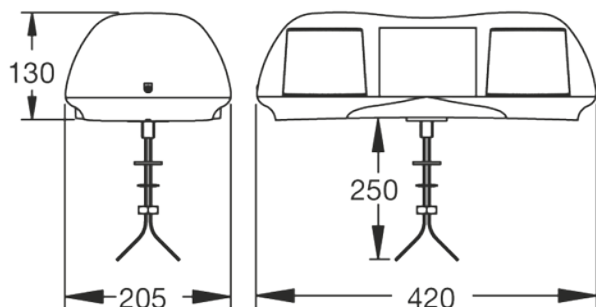
EMC



**DK** Slagfast polycarbonat linse og bund. 70 x 5 blink pr. minut. M16x2,0 monteringsbolt. Arbejdstemperatur: -20°C - +50°C.

**GB** Impact resistant lens and base. 70 x 5 flashes pr. minute. M16x2,0 mounting bolt. Working temperature: -20°C - +50°C.

Farve / Color		Artikel nr.
Gul / Amber	10-49V / 0,5-1,8A(Peak)	098 285 956





**LED-lysbro**  
**LED light bar**



098 287 800

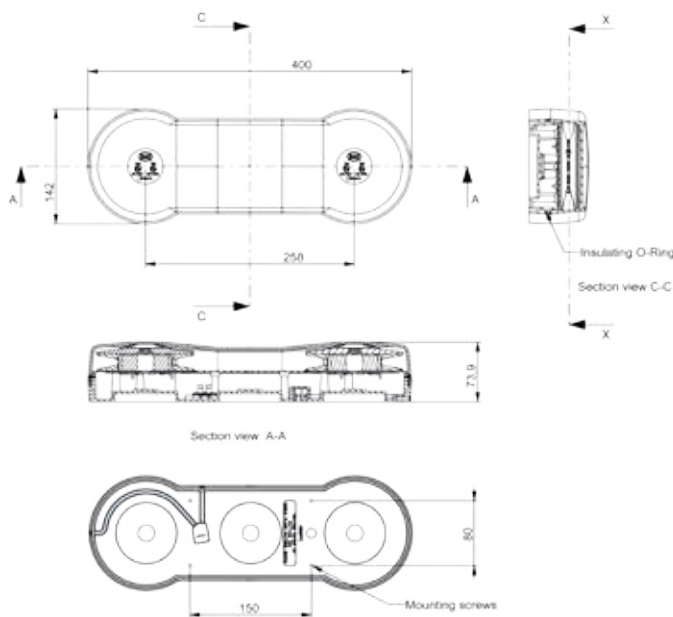


098 287 820

- DK** For planmontering, eller m/magnetfod, 2,5 m. spiralkabel og stik for cigartænder. Klar optik med slagfast polycarbonat linse. 10 valgbare blinkmønstre. ECE regulativ 65 godkendt ved enkeltblink, 150 pr. minut. Forbrug: 28-56W (afhænger af blinkmønster). Arbejdstemperatur: -40°C - +65°C.
- GB** For flange mounting, or with magnetic fixing and 2,5 m. coil cable with universal plug. Clear optics with impact resistant polycarbonate lens. 10 available light patterns. ECE regulation 65 approved (for single flash pattern 150 fpm). Consumption: 28-56W (depending on flash pattern). Working temperature: -40°C - +65°C.

Farve / Color	For planmontering / With flange mounting	Artikel nr.
Gul / Amber	10-30V / 28-56W	<b>098 287 800</b>

Magnetfod, 2,5 m. kabel / Magnetic fixing, 2,5 m. cable.		
Gul / Amber	10-30V / 28-56W	<b>098 287 805</b>



**LED-lysbro**  
**LED light bar**

ⓔ REG65  
EMC



098 287 922 /  
098 287 924



098 287 932 /  
098 287 934

- DK** 42 lysdioder. Mulighed for belysning af navneskilt. 350 cm. tilslutningskabel. Monteringssæt medfølger. Mål, H x B: 120 x 290 mm.
- GB** 42 LED's. Illuminated sign plate. 350 cm. connection cable. Mounting kit included. Measurements, H x W: 120 x 290 mm.

Længde / Length : 1220 mm.		
Farve / Color		Artikel nr.
Gul / Amber	12V / 48W	<b>098 287 922</b>
Gul / Amber	24V / 48W	<b>098 287 924</b>

Længde / Length : 1475 mm.		
Farve / Color		Artikel nr.
Gul / Amber	12V / 48W	<b>098 287 932</b>
Gul / Amber	24V / 48W	<b>098 287 934</b>

**Xenon-lysbro, 1250 mm.**  
**Xenon light bar, 1250 mm.**

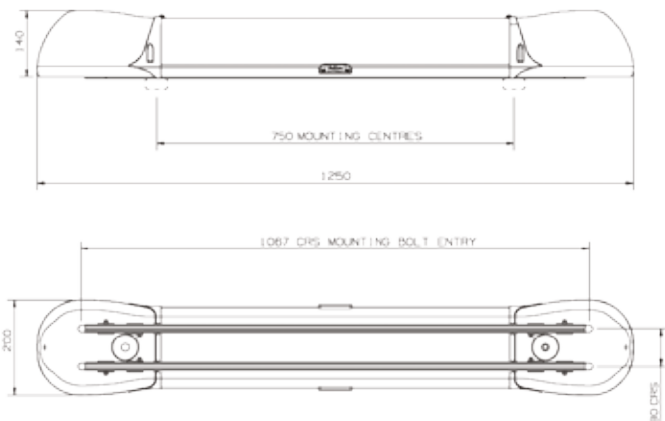
EMC



- DK** 2 xenon-blitzenheder. 70 blink pr. minut. Slagfast lygteglas. M16x2,0 monteringsbolte
- GB** 2 xenon flasher units. 70 flashes pr. minute. Impact resistant lens. M16x2,0 mounting bolts.

Farve / Color		Artikel nr.
Gul / Amber	12-24V / 18W	098 285 986

Reserve dele / Spare parts	
Fresnel linse / Linse fresnel	098 295 895
Xenon blitzmodul / Xenon flasher module	098 295 896



**Xenon-lysbro, 1250 mm.**  
**Xenon light bar, 1250 mm.**

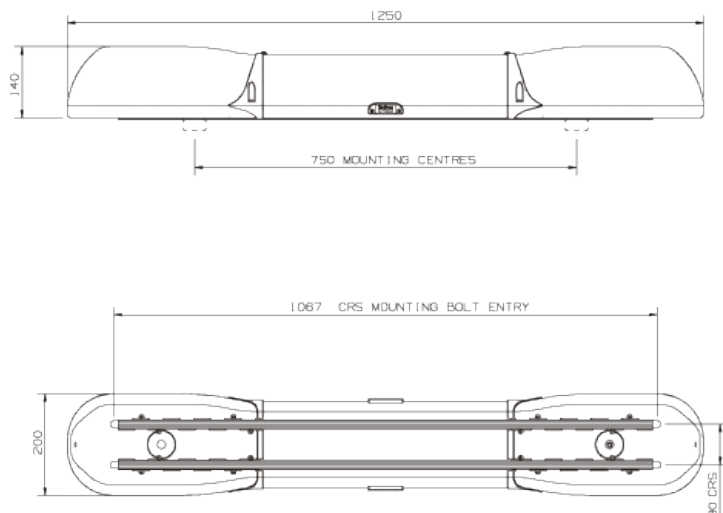
EMC



- DK** 4 xenon-blitzenheder. Oplyst 12V navneskilt - kan ændres til 24V ved udskiftning af lampe. 70 blink pr. minut. Slagfast lygteglas. M16x2,0 monteringsbolte
- GB** 4 xenon flasher units. Illuminated 12V sign plate - can be changed to 24V by changing the light bulb. Impact resistant lens. M16x2,0 mounting bolts.

Farve / Color		Artikel nr.
Gul / Amber	12-24V / 35W	098 285 992

Reserve dele / Spare parts	
Fresnel linse / Linse fresnel	098 295 895
Xenon blitzmodul / Xenon flasher module	098 295 896



**Xenon-lysbro, 1500 mm.**  
**Xenon light bar, 1500 mm.**

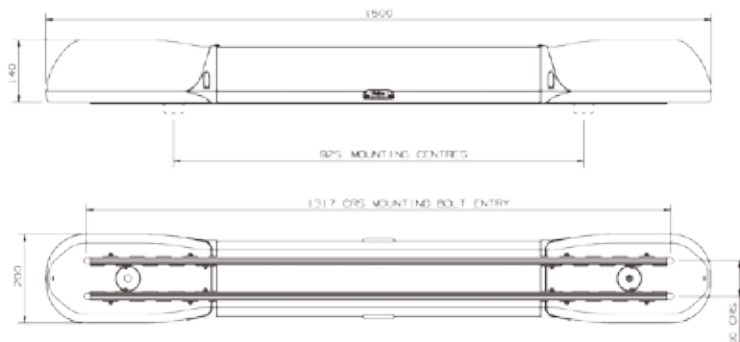
EMC



- DK** 4 xenon-blitzenheder. 70 blink pr. minut. Slagfast lytteglas. M16x2,0 monteringsbolte
- GB** 4 xenon flasher units. 70 flashes pr. minute. Impact resistant lens. M16x2,0 mounting bolts.

Farve / Color		Artikel nr.
Gul / Amber	12-24V / 35W	<b>098 285 980</b>

Reserve dele / Spare parts	
Fresnel linse / Lense fresnel	<b>098 295 895</b>
Xenon blitzmodul / Xenon flasher module	<b>098 295 896</b>



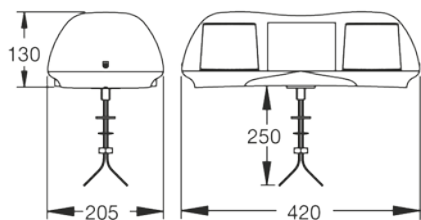
**Lysbro, 420 mm.**  
**Light bar, 420 mm.**

ⓔ REG65  
EMC



- DK** 2 rotorlygter. Lygtehus i sort kunststof. Støjsvagt remtræk. To faststående halogen lamper. Slagfast linse. Reflektor: 120 o/min. Monteringsbolt: M16 x 2,0.
- GB** 2 rotating lamps. Black plastic base. Powered by low-noise, v-belt. Two fixed halogen bulbs. Polycarbonate cap. Reflector rotation speed: 120 rpm. Fastening: M16 x 2,0.

Farve / Color		Artikel nr.
Gul / Amber	12V / 2 x 55W H1	<b>098 285 952</b>
Gul / Amber	24V / 2 x 70W H1	<b>098 285 954</b>



**Lysbro, 1250 mm.**  
**Light bar, 1250 mm.**

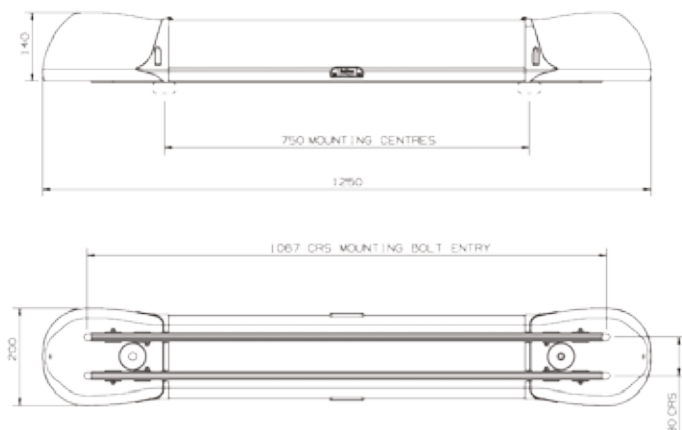
Ⓔ REG65  
EMC



- DK** 2 rotorlygter. Lygtehus i sort kunststof. Støjsvagt remtræk. To faststående halogen lamper. Slagfast linse. Reflektor: 160 o/min. Monteringsbolt: M16 x 2,0.
- GB** 2 rotating lamps. Black plastic base. Powered by low-noise, v-belt. Two fixed halogen bulbs. Polycarbonate cap. Reflector rotation speed: 160 rpm. Fastening: M16 x 2,0.

Farve / Color		Artikel nr.
Gul / Amber	12V / 2 x 55W H1	<b>098 285 962</b>
Gul / Amber	24V / 2 x 70W H1	<b>098 285 964</b>

Reserve dele / Spare parts	
Drivrem / Drive belt	<b>098 295 981</b>
Motorenhed med reflektor 12V / motor module with reflector 12V	<b>098 295 902</b>
Motorenhed med reflektor 24V / motor module with reflector 24V	<b>098 295 904</b>



**Lysbro, 1500 mm.**  
**Light bar, 1500 mm.**

Ⓔ REG65  
EMC



- DK** 2 rotorlygter. Lygtehus i sort kunststof. Støjsvagt remtræk. To faststående halogen lamper. Slagfast linse. Reflektor: 160 o/min. Monteringsbolt: M16 x 2,0.
- GB** 2 rotating lamps. Black plastic base. Powered by low-noise, v-belt. Two fixed halogen bulbs. Polycarbonate cap. Reflector rotation speed: 160 rpm. Fastening: M16 x 2,0.

Farve / Color		Artikel nr.
Gul / Amber	12V / 2 x 55W H1	<b>098 285 972</b>
Gul / Amber	24V / 2 x 70W H1	<b>098 285 974</b>

Med oplyst navneskilt / With illuminated display		
Gul / Amber	12V / 2 x 55W H1	<b>098 285 976</b>
Gul / Amber	24V / 2 x 70W H1	<b>098 285 978</b>

Reserve dele / Spare parts	
Drivrem / Drive belt	<b>098 295 981</b>
Motorenhed med reflektor 12V / motor module with reflector 12V	<b>098 295 902</b>
Motorenhed med reflektor 24V / motor module with reflector 24V	<b>098 295 904</b>

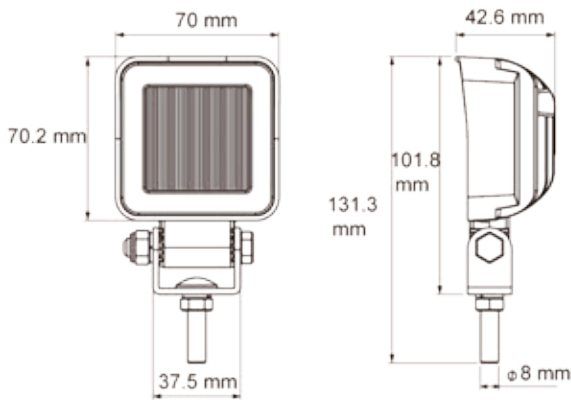


**LED-arbejdslygte**  
**LED work lamp**

EMC



600 lumen



**DK** 3 high power SMD LED. 28 cm. kabel for tilslutning. Støbt aluminiumshus med ribber for køling. Vippebeslag med bolt M8 for montering. Arbejdstemperatur: -30°C til +50° C. Tæthed: IP69K.

**GB** 3 high power SMD LED's. Black aluminum housing. Impact resistant polycarbonate lens. 28 cm. connection cable. M8 mounting bolt. IP69K approved. Working temperature: -30°C til +50° C.

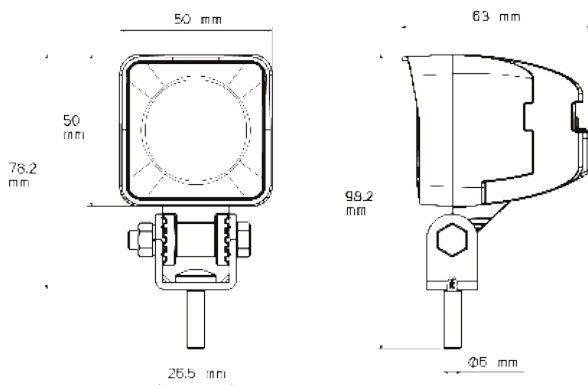
	Lysmønster / Light pattern	Artikel nr.
LED arbejdslygte / LED worklamp 12-36V / 9W / 600 lumen	Bred / Flood	<b>098 174 070</b>

**LED-arbejdslygte**  
**LED work lamp**

EMC



800 lumen



**DK** 1 high power LED. 32 cm. kabel for tilslutning. Støbt aluminiumshus med ribber for køling. Rustfrit vippebeslag med bolt M6 for montering. Arbejdstemperatur: -30°C til +50° C. Tæthed: IP69K.

**GB** 1 high power LED's. Black aluminum housing. Impact resistant polycarbonate lens. 32 cm. connection cable. Stainless steel bracket with M6 mounting bolt. IP69K approved. Working temperature: -30°C til +50° C.

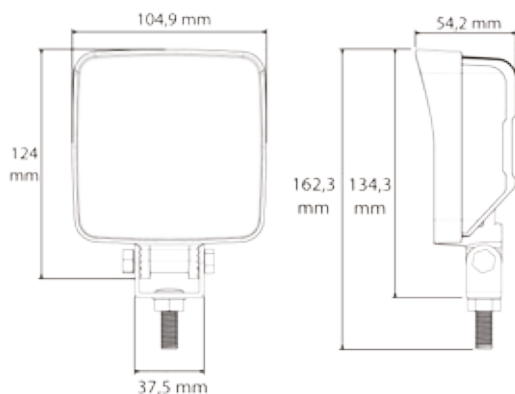
	Lysmønster / Light pattern	Artikel nr.
LED arbejdslygte / LED worklamp 12-36V / 10W / 800 lumen	Bred / Flood	<b>098 174 050</b>

**LED-arbejdslygte**  
**LED work lamp**

EMC



1200 lumen



- DK** 6 lysdioder. Kraftigt aluminiumshus med køleribber og rustfrit vippebeslag med bolt for montering. Tæthed: IP69K. 28 cm tilslutningskabel. Arbejdstemperatur: -30°C - +50°C.
- GB** 6 LED's. Strong aluminium housing with cooling ribs and stainless steel bracket. 28 cm connection cable. IP69K approved. Working temperature: -30°C - +50°C.

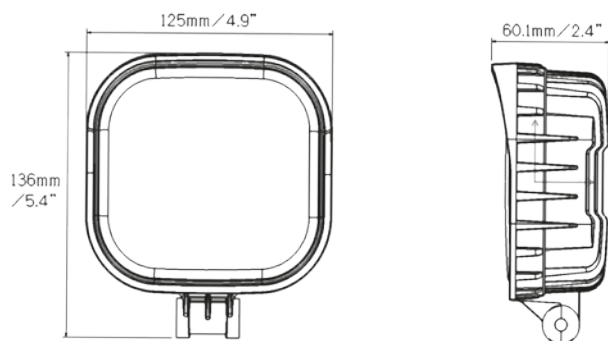
	Lysmønster / Light pattern	Artikel nr.
LED arbejdslygte / LED worklamp 9-36V / 18W / 1200 lumen	Bred / Flood	<b>098 174 145</b>

**LED-arbejdslygte**  
**LED work lamp**

EMC



1800 lumen



- DK** 9 lysdioder. Sort hus i aluminium. Lygteglas i slagfast polycarbonat. 28 cm tilslutningskabel. Monteringsbøjle i rustfri stål. Tæthed: IP69K. Arbejdstemperatur: -30°C til +50°C.
- GB** 9 LED's. Black aluminum housing. Impact resistant polycarbonat lens. 28 cm connection cable. Stainless steel bracket. IP69K approved. Working temperature: -30°C til +50°C.

	Lysmønster / Light pattern	Artikel nr.
LED arbejdslygte / LED worklamp 12-36V / 20W / 1800 lumen	Bred / Flood	<b>098 174 140</b>
LED arbejdslygte / LED worklamp 12-36V / 20W / 1800 lumen	Spot	<b>098 174 141</b>

**LED-arbejdslygte**  
**LED work lamp**



1300 lumen

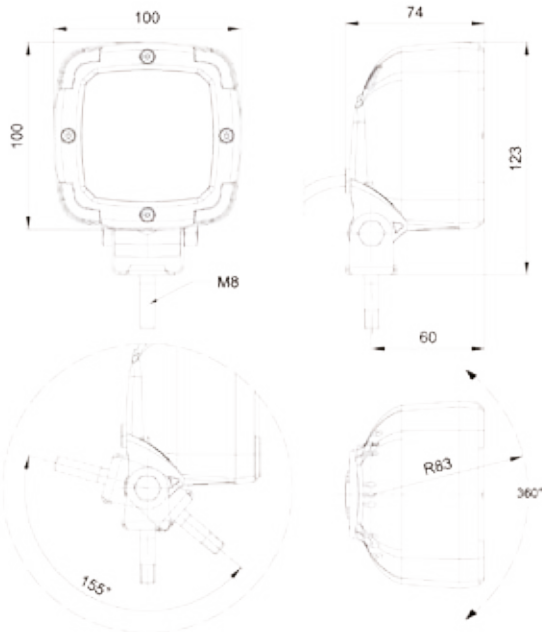


098 174 490

**DK** 9 high power Osram lysdioder. 150 cm. tilslutningskabel.  
Kraftigt kunststofhus med ventilation for køling. Vippebeslag med bolt M8 for  
montering, eller magnetfod og 6 m. spiralkabel med stik for cigartænder.  
Ingen risiko for tilisning da lytteglasset opvarmes når lygten tændes.  
Tæthed: IP68

**GB** 9 high power Osram LED's 10-50V. 150cm connection cable.  
Strong plastic housing with ventilation. M8 fixing bolt or magnetic fixing with  
6 m. connection cable with plug. Tightness: IP68.

	Lysmønster / Light pattern	Artikel nr.
LED arbejdslygte med bolt/ LED worklamp with fixing bolt 10-50V / 15W / 1300 lumen	Bred / Flood	<b>098 174 490</b>
LED arbejdslygte, med magnetfod / LED worklamp, magnetic fixing 10-50V / 15W / 1300 lumen	Bred / Flood	<b>098 174 495</b>
LED arbejdslygte, hvid / LED worklamp, white 10-50V		<b>098 174 498</b>



098 174 495




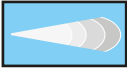
098 174 498

**LED-arbejdslygte**  
**LED work lamp**

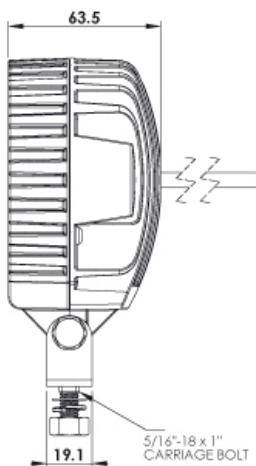
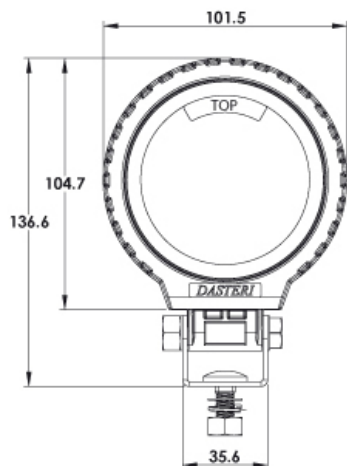


**DK** 4 lysdioder 10-50V. Kraftigt og slagfast metalhus med frontramme i kunststof. 50 cm. tilslutningskabel. Indbygget beskyttelse mod overspænding og omvendt polaritet. Arbejdstemperatur: -40° - +60°. IP67 godkendt.

**GB** 4 LED's 10-50V. Impact resistant metal housing. 50 cm. connection cable. Reverse polarity- and load dump protected. Operating temperature: -40° - + 65°. IP67 approved.

	Lysmønster / Light pattern	Artikel nr.
LED arbejdslygte / LED worklamp 10-50V / 15W / 500 lumen	 Bred / Flood	<b>098 174 100</b>
LED arbejdslygte / LED worklamp 10-50V / 15W / 500 lumen	 Spot	<b>098 174 101</b>

500 lumen



**LED-arbejdslygte**  
**LED work lamp**



**DK** 4 High power lysdioder, kraftigt aluminiumshus med køleribber og rustfri vippebeslag med 8 mm. rustfri bolt for montering. Tilslutningskabel: 28 cm. Dimensioner: (HxBxD) 106 x 106 x 77 mm. Tæthed: IP69K. Arbejdstemperatur -30°C til +50°C. EMC godkendt. ADR godkendt

**GB** 4 High power LED's, Strong aluminum housing with cooling ribs and stainless steel bracket 8 mm. 28 cm connection cable. Dimension: (HxWxD) 106 x 106 x 77 mm. Working temperature: -30°C-+50°C. EMC approved. ADR approved.

	Artikel nr.
LED arbejdslygte / LED worklamp 12-36V/40W/3000 lumen	<b>098 174 149</b>

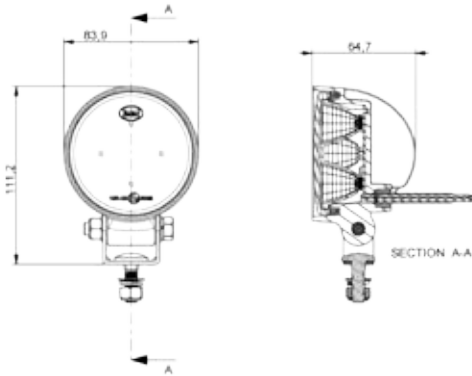
3000 lumen



**LED-arbejdslygte**  
**LED work lamp**




600 lumen



**DK** 4 lysdioder. 50cm tilslutningskabel. Kraftigt aluminiumhus med køleribber og vippebeslag med bolt for montering. Polbeskyttet. Arbejdstemperatur: -40°C - +65°C.

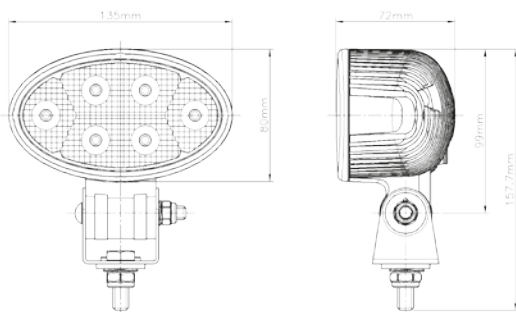
**GB** 4 LED's, 10-30V. 50 cm connection cable. Strong aluminum housing with cooling ribs. Reverse polarity protected. Working temperature: -40°C+65°C.

	Lysmønster / Light pattern	Artikel nr.
LED arbejdslygte / LED worklamp 10-30V / 12W / 600 lumen	 Bred / Flood	<b>098 174 080</b>

**LED-arbejdslygte**  
**LED work lamp**




650 lumen



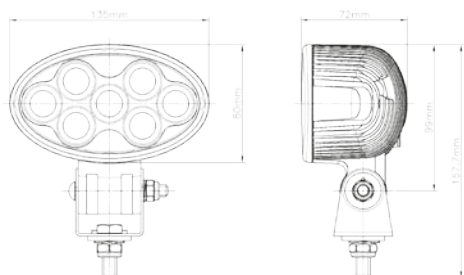
**DK** 6 lysdioder. Sortlakeret hus i støbt aluminium. Lygteglas i slagfast polycarbonat. 30 cm tilslutningskabel. Vandtæt, IP67.

**GB** 6 LED's. Black aluminum housing. Impact resistant polycarbonat lens. 30 cm connection cable. Waterproof, IP67.

	Lysmønster / Light pattern	Artikel nr.
LED arbejdslygte / LED worklamp 9-33V / 18W / 650 lumen	 Bred / Flood	<b>098 174 150</b>

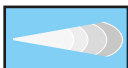
**LED-arbejdslygte**  
**LED work lamp**


840 lumen



**DK** 7 lysdioder. Sortlakeret hus i støbt aluminium. Lygteglas i slagfast polycarbonat. 30 cm tilslutningskabel. Vandtæt, IP67.

**GB** 7 LED's. Black aluminum housing. Impact resistant polycarbonat lens. 30 cm connection cable. Waterproof, IP67.

	Lysmønster / Light pattern	Artikel nr.
LED arbejdslygte / LED worklamp 9-33V / 21W / 840 lumen	 Spot	<b>098 174 151</b>

**LED-arbejdslygte**  
**LED work lamp**


EMC



950 lumen

**DK** 5 stk. lysdioder. Sort lygtehus i støbt aluminium. 40 cm. tilslutningskabel. Lygteglas i PMMA. Tæthed: IP67. Arbejdstemperatur: -45°C - +85°C.

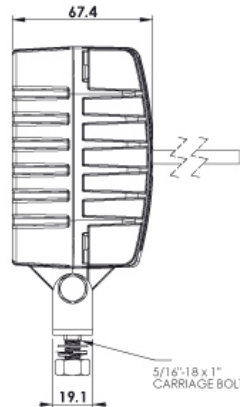
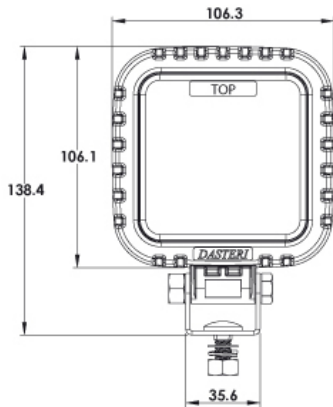
**GB** 5 LED's. Black aluminium housing. 40 cm. connection cable. PMMA lens. Waterproof, IP67. Working temperature: -45°C - +85°C.

	Lysmønster / Light pattern	Artikel nr.
LED arbejdslygte / LED worklamp 10-30V / 15W / 950 lumen	 Bred / Flood	<b>098 174 210</b>

**LED-arbejdslygte**  
**LED work lamp**



1000 lumen



**DK** 8 lysdioder. Kraftigt og slagfast metalhus med frontramme i kunststof. 50 cm. tilslutningskabel. Indbygget beskyttelse mod overspænding og omvendt polaritet. Arbejdstemperatur: -40° - +60°. IP67 godkendt.

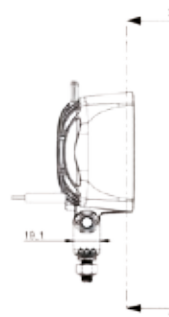
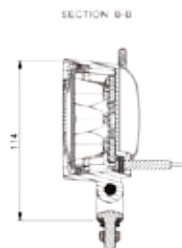
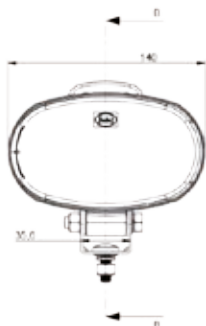
**GB** 8 LED's. Impact resistant metal housing. 50 cm. connection cable. Reverse polarity- and load dump protected. Operating temperature: -40° - +65°. IP67 approved.

	Lysmønster / Light pattern	Artikel nr.
LED arbejdslygte / LED worklamp 10-50V / 24W / 1000 lumen	Bred / Flood	<b>098 174 102</b>
LED arbejdslygte / LED worklamp 10-50V / 24W / 1000 lumen	Spot	<b>098 174 103</b>

**LED-arbejdslygte**  
**LED work lamp**



1200 lumen



**DK** 8 lysdioder. 50 cm. tilslutningskabel. Kraftig aluminiumshus med køleribber og vippebeslag med bolt for montering. Leveres med aftageligt håndtag. Arbejdstemperatur: -40 til +80 grader C. Tæthed: IP67.

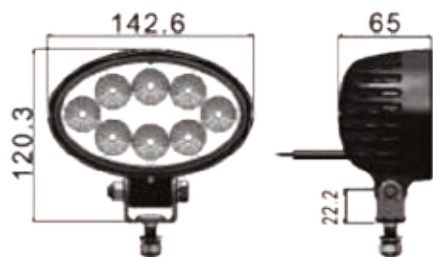
**GB** 8 LED's. 50cm connection cable. Strong aluminium housing. Supplied with removeable handle. Working temperature: -40°C - +80°C. Tightness: IP67.

	Lysmønster / Light pattern	Artikel nr.
LED arbejdslygte / LED worklamp 10-30V / 18W / 1200 lumen	Bred / Flood	<b>098 174 090</b>

**LED-arbejdslygte**  
**LED work lamp**



1400 lumen



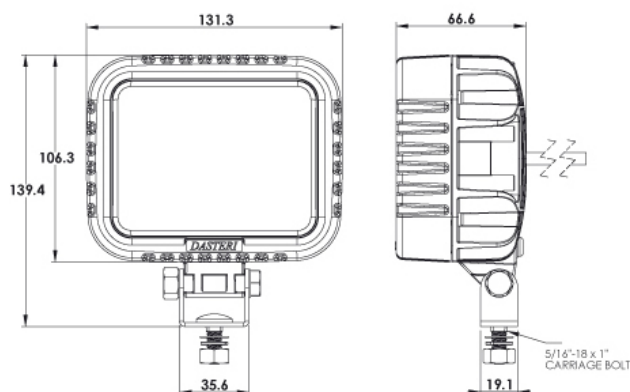
- DK** 8 high power Osram lysdioder. 50 cm. tilslutningskabel. Kraftig aluminiumshus med køleribber og vippebeslag med bolt for montering. Arbejdstemperatur: -40° - +65°C. Tæthed: IP67.
- GB** 8 high power Osram LED's. 50 cm. connection cable. Strong aluminium housing. Working temperature: -40° - +65°C. Tightness: IP67.

	Lysmønster / Light pattern	Artikel nr.
LED arbejdslygte / LED worklamp 10-30V / 24W / 1400 lumen	Bred / Flood	<b>098 174 095</b>

**LED-arbejdslygte**  
**LED work lamp**



1400 lumen

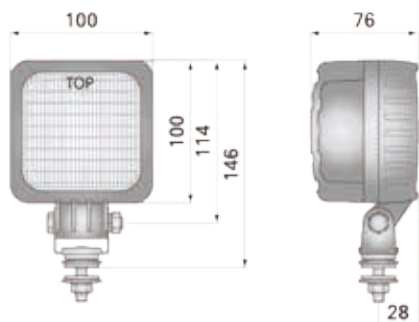


- DK** 10 lysdioder. Kraftigt og slagfast metalhus med frontramme i kunststof. 50 cm. tilslutningskabel. Indbygget beskyttelse mod overspænding og omvendt polaritet. Arbejdstemperatur: -40° - +60°. IP67 godkendt.
- GB** 10 LED's. Impact resistant metal housing. 50 cm. connection cable. Reverse polarity- and load dump protected. Operating temperature: -40° - +65°. IP67 approved.

	Lysmønster / Light pattern	Artikel nr.
LED arbejdslygte / LED worklamp 10-50V / 29W / 1400 lumen	Bred / Flood	<b>098 174 104</b>
LED arbejdslygte / LED worklamp 10-50V / 29W / 1400 lumen	Spot	<b>098 174 105</b>

**LED-arbejdslygte**  
**LED work lamp**


1500 lumen



**DK** 6 CREE lysdioder. Med 2 x 6,3 mm. fladstik, eller 2-polet Deutschstik. Rustfri monteringsbeslag. Tæthed: IP68. Køleprofil i aluminium. Farvetemperatur: 6000K.

**GB** 6 CREE LED's. With 2 x 6,3 mm. blade connector or 2-pol. Deutsch connector. Stainless steel mounting bracket. Tightness: IP68. Aluminum cooling fins. Color temperature: 6000K.



	Lysmønster / Light pattern	Artikel nr.
LED arbejdslygte / LED worklamp 2 x 6,3 mm. fladstik / blades 12-24V / 22W / 1500 lumen	 Bred / Flood	<b>098 174 300</b>
LED arbejdslygte / LED worklamp 2-pol. Deutsch stik / Connector 12-24V / 22W / 1500 lumen	 Bred / Flood	<b>098 174 305</b>

**LED-arbejdslygte**  
**LED work lamp**


1500 lumen

**DK** 6 CREE lysdioder. "Free-Form" teknologi. Med 500 mm. tilslutningskabel, eller 2-polet Deutschstik. Rustfri monteringsbeslag. Tæthed: IP68. Køleprofil i aluminium. Farvetemperatur: 6000K.

**GB** 6 CREE LED's. "Free-Form" technology. With 500 mm. connection cable or 2-pol. Deutsch connector. Stainless steel mounting bracket. Tightness: IP68. Aluminum cooling fins. Color temperature: 6000K.

	Lysmønster / Light pattern	Artikel nr.
LED arbejdslygte / LED worklamp 500 mm. tilslutningskabel / cable 12-24V / 22W / 1500 lumen	 Bred / Flood	<b>098 174 320</b>
LED arbejdslygte / LED worklamp 2-pol. Deutsch stik / Connector 12-24V / 22W / 1500 lumen	 Bred / Flood	<b>098 174 325</b>
Kabelsko, hun / Blade receptacle 0,75-2,0mm <sup>2</sup> for 098 174 325		<b>098 291 690</b>

**LED-arbejdslygte**  
**LED work lamp**

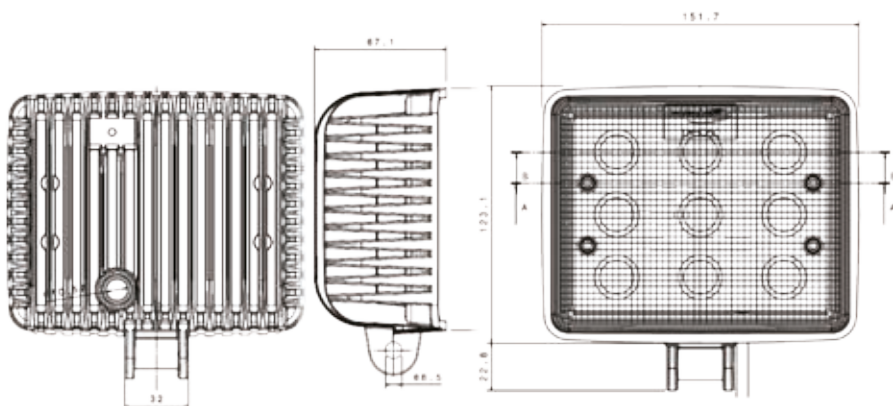
EMC, ECE10R03,  
ISO 16750-2 2006



**DK** 9 Osram lysdioder. Robust sort lygtehus i støbt aluminium. Slagfast lygteglas i polycarbonat. Tæthed: IP67. Monteringbolt og beslag i rustfri stål. 30 cm. Tilslutningskabel. Farvetemperatur: 5600K. Levetid: >40000 timer. Beskyttet mod overophedning, overspænding og omvendt polstilling. Arbejdstemperatur: -40°C - +50°C. Lysstyrke: 2000 målte lumen ~ ca. 3000 teoretiske lumen.

**GB** 9 Osram LED's. Impact resistant lens and housing. Tightness: IP67. Stainless steel mounting bolt and bracket. 30 cm. connection cable. Color temperature: 5600K. Life expectancy: >40000 hrs. Protected against overheating, load dump and reverse polarity. Operating temperature: -40°C - + 50°C. 2000 measured lumens ~ 3000 theoretical lumens ?

	Lysmønster / Light pattern	Artikel nr.
LED arbejdslygte / LED worklamp 12-24V / 30W / 2000 lumen	Bred / Flood	<b>098 174 160</b>



**LED-arbejdslygte**  
**LED work lamp**

EMC

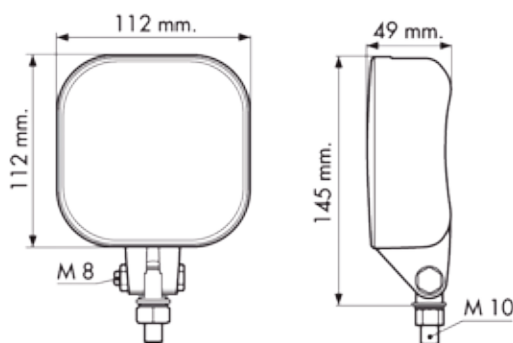


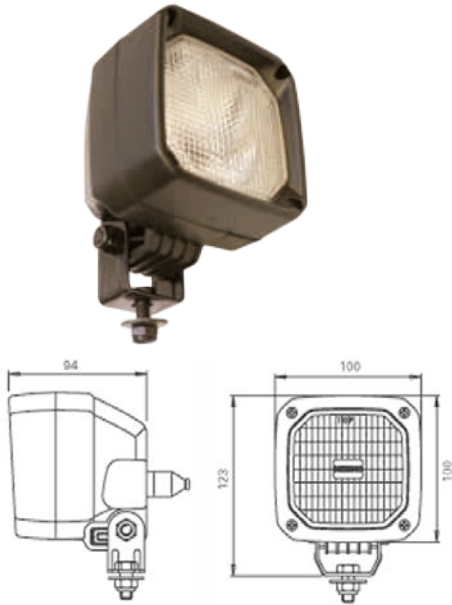
**DK** 12 high power CREE XP lysdioder. Kraftigt vejrbestandigt aluminiumhus. Vippebeslag med M10 bolt for montering. 23cm tilslutningskabel med 2-polet. Super Seal stikdåse. Super Seal stik medfølger. Tæthed: IP69K.

**GB** 12 high power CREE XP LED's. Solid weather proof aluminum housing. M10 fixing bolt. 23 cm. connection cable with 2-pole Super Seal socket. Supplied with Super Seal connector. Tightness: IP69K.

	Lysmønster / Light pattern	Artikel nr.
LED arbejdslygte / LED worklamp 11-30V / 40W / 3200 lumen	Bred / Flood	<b>098 174 500</b>
2-pol. Super Seal stik / connector		<b>099 110 019</b>

3200 lumen

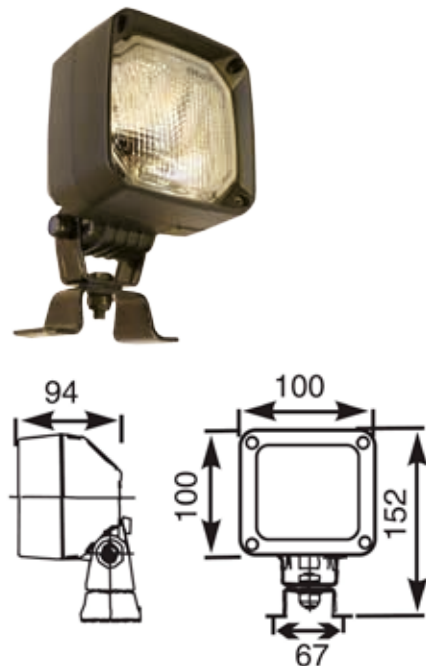


**Arbejdslygte H3**  
**Work lamp H3**


**DK** Lygtehus i sort slagfast kunststof. Lygteglas af mineralglas som giver et bredt og intensivt lysbillede. Lysåbning 74 x 74 mm. Uden kontakt. Monteres stående eller hængende. For H3 lampe 12V 55W / 24V 70W. M8 monteringsbolt. Tilslutning: 2 x 6,3 mm. fladstik.

**GB** Black plastic housing. Mineral-glass lens which provides a wide and intensive light pattern. Light aperture 74 x 74 mm. Built in 2 x 6,3mm blade with rubber boot or rubber grommet for connection. Without switch. For upright or pendant mounting. For bulbs H3 12V 55W / 24V 70W. M8 fixing bolt. Connection: 2 x 6,3 mm. blades.

		Artikel nr.
Arbejdslygte / Work lamp		098 173 580
Arbejdslygte / Work lamp	<b>Leveres med 12V lampe / Supplied with 12V bulb</b>	098 173 582

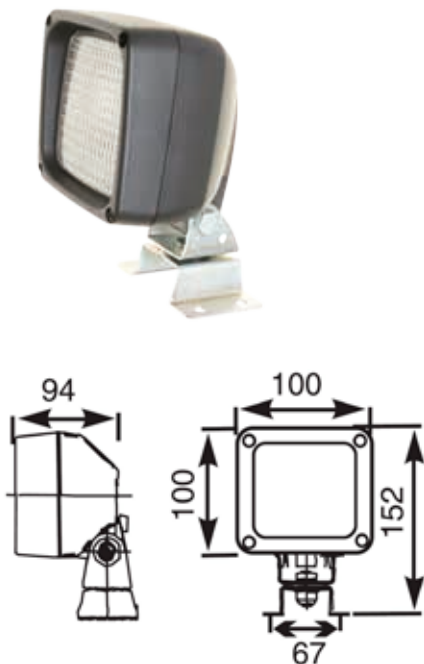
**Arbejdslygte H3**  
**Work lamp H3**


**DK** Lygtehus i sort slagfast kunststof. Lygteglas af mineralglas som giver et bredt og intensivt lysbillede. Lysåbning 74 x 74 mm. Uden kontakt. Monteres stående eller hængende. For H3 lampe 12V 55W / 24V 70W. Vibrationsdæmpet monteringsbeslag. Hulafstand monteringsbeslag: 27/67 mm. Tilslutning: 2 x 6,3 mm. fladstik eller gennem gummigennemføring.

**GB** Black plastic housing. Mineral-glass lens which provides a wide and intensive light pattern. Light aperture 74 x 74 mm. Without switch. For upright or pendant mounting. For bulbs H3 12V 55W / 24V 70W. Vibration damped mounting bracket. Hole distance mounting bracket: 27/67mm. Connection: 2 x 6,3 mm. blades or cable lead through rubber grommet.

		Artikel nr.
Arbejdslygte / Work lamp	2 x 6,3 mm. fladstik / blades	098 173 585
Arbejdslygte / Work lamp	2 x 6,3 mm. fladstik / blades <b>Leveres med 12V lampe / Supplied with 12V bulb</b>	098 173 586
Arbejdslygte / Work lamp	2 x 6,3 mm. fladstik / blades <b>Leveres med 24V lampe / Supplied with 24V bulb</b>	098 173 587
Arbejdslygte / Work lamp	M/gummigennemføring / With rubber grommet	098 173 588

Reserve dele / Spare parts		
Løs gummitylle / Rubber boot		098 193 958
Løst monteringsbeslag / Mounting bracket		098 192 972

**Arbejdslygte H3**  
**Work lamp H3**


**DK** Lygtehus i sort slagfast kunststof. Lygteglas af mineralglas som giver et bredt og intensivt lysbillede. Lysåbning 74 x 74 mm. Uden kontakt. Monteres stående eller hængende. For H3 lampe 12V 55W / 24V 70W. Monteringsbeslag. Hulafstand monteringsbeslag: 27/67 mm. Tilslutning: 2 x 6,3 mm. fladstik eller gennem gummigennemføring.

**GB** Black plastic housing. Mineral-glass lens which provides a wide and intensive light pattern. Light aperture 74 x 74 mm. Without switch. For upright or pendant mounting. For bulbs H3 12V 55W / 24V 70W. Mounting bracket. Hole distance mounting bracket: 27/67mm. Connection: 2 x 6,3 mm. blades or cable lead through rubber grommet.

		Artikel nr.
Arbejdslygte / Work lamp	2 x 6,3 mm. fladstik / blades	<b>098 173 590</b>
Arbejdslygte / Work lamp	2 x 6,3 mm. fladstik / blades <b>Leveres med 12V lampe / Supplied with 12V bulb</b>	<b>098 173 592</b>
Arbejdslygte / Work lamp	2 x 6,3 mm. fladstik / blades <b>Leveres med 24V lampe / Supplied with 24V bulb</b>	<b>098 173 594</b>
Arbejdslygte / Work lamp	M/gummigennemføring / W/rubber grommet	<b>098 173 695</b>
Arbejdslygte / Work lamp	2 x 6,3 mm. fladstik / blades Vibrationsdæmpet monteringsbeslag / Vibration damped mounting bracket	<b>098 173 690</b>
Arbejdslygte / Work lamp	2 x 6,3 mm. fladstik / blades Med afbryderkontakt / With switch	<b>098 173 720</b>
Arbejdslygte / Work lamp	M/Deutsch-stik / W/Deutsch connector	<b>098 173 696</b>

Reservedele / Spare parts	
Løs gummitylle / Rubber boot	<b>098 193 958</b>
Løst monteringsbeslag / Mounting bracket	<b>098 192 972</b>



**Arbejdslygte H3**  
**Work lamp H3**



098 173 610 /  
098 173 612 /  
098 173 624

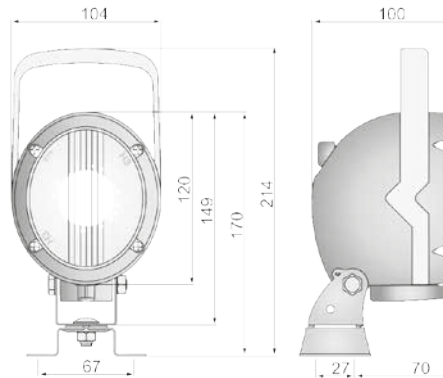


098 173 620

**DK** Ovalt design. Sort/gråt kunststofhus. Justerbart lysmønster. Betjeningsgreb forstærket m/metal. For vandret eller lodret montering. 2 x 6,3mm fladstiktilslutning. IP65 godkendt. For H3 lampe 12V 55W / 24V 70W.

**GB** Black/grey plastic housing. Adjustable light beam pattern. The plastic grip is steel-reinforced. For upright or pendant mounting. 2 x 6,3mm flat plug connector. Watertightness: IP65. For bulbs H3 12V 55W / 24V 70W.

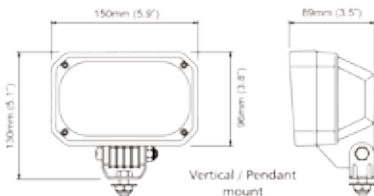
	Artikel nr.
Arbejdslygte / Work lamp	098 173 610
Arbejdslygte / Work lamp	<b>Leveres med 12V lampe / Supplied with 12V bulb</b> 098 173 612
Arbejdslygte / Work lamp	<b>Leveres med 24V lampe / Supplied with 24V bulb</b> 098 173 614
Arbejdslygte / Work lamp	M/håndtag / With handle 098 173 620



**Arbejdslygte H3**  
**Work lamp H3**



098 173 510 /  
098 173 515



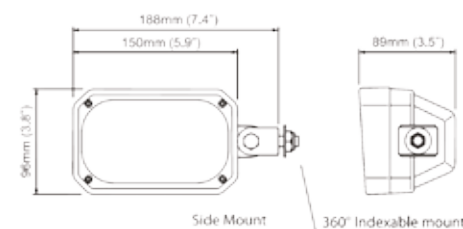
**DK** Lygtehus i sort slagfast kunststof. Lygteglas af mineralglas som giver et bredt og intensivt lysbillede. Lysåbning 124 x 72 mm. Indbygget 2 x 6,3mm fladstik med gummitylle eller gummigennemføring for tilslutning. M8 monteringsbolt. Uden kontakt. Monteres stående eller hængende. For H3 lampe 12V 55W / 24V 70W.

**GB** Black plastic housing. Mineral-glass lens which provides a wide and intensive light pattern. Light aperture 124 x 72 mm. Built in 2 x 6,3mm blades with rubber boot or rubber grommet for connection. Without switch. M8 fixing bolt. For upright or pendant mounting. For bulbs H3 12V 55W / 24V 70W.

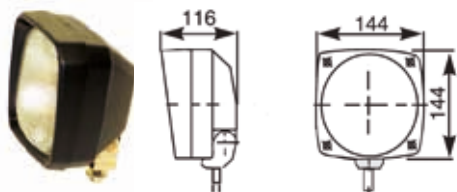
	Artikel nr.
Arbejdslygte / Work lamp	M/gummigennemføring / With rubber grommet 098 173 510
Arbejdslygte / Work lamp	2 x 6,3 fladstik / blades 098 173 515
Arbejdslygte / Work lamp	2 x 6,3 fladstik / blades 098 173 520



098 173 520



**Arbejdslygte H3**  
**Work lamp H3**



John Deere

**DK** Lygtehus i sort slagfast kunststof. Lygteglas af mineralglas som giver et bredt og intensivt lysbillede. Lysåbning 115 x 115 mm. Indbygget 2 x 6,3mm fladstik med gummitylle. Uden kontakt. Monteres stående eller hængende. For H3 lampe 12V 55W / 24V 70W. M8 monteringsbolt.

**GB** Black plastic housing. Mineral-glass lens which provides a wide and intensive light pattern. Light aperture 115 x 115 mm. Built in 2 x 6,3mm blades with rubber boot for connection. Without switch. For upright or pendant mounting. For bulbs H3 12V 55W / 24V 70W. M8 fixing bolt.

	<b>Artikel nr.</b>
Arbejdslygte / Work lamp	<b>098 173 525</b>

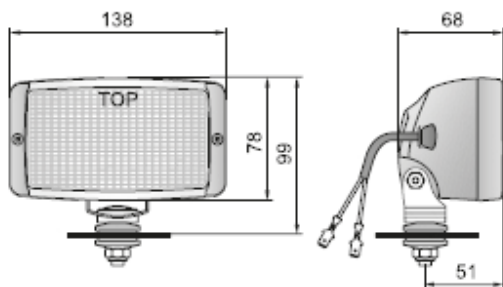
**Arbejdslygte H3**  
**Work lamp H3**



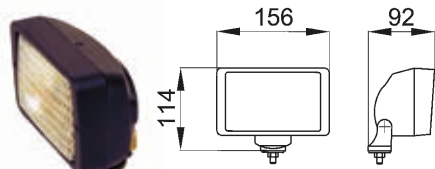
**DK** Lygtehus i sort slagfast kunststof. Lygteglas af mineralglas som giver et bredt og intensivt lysbillede. IP65. Lysåbning 110 x 65 mm. Gummigennemføring for tilslutning. Leveres med 15cm tilslutningskabel. Monteres stående eller hængende. For H3 lampe 12V 55W / 24V 70W.

**GB** Black plastic housing. Mineral-glass lens which provides a wide and intensive light pattern. IP 65. Light aperture 110 x 65 mm. 15 cm. connection cable. Rubber grommet for connection. Supplied with 15cm connection cable. For upright or pendant mounting. For bulbs H3 12V 55W / 24V 70W.

	<b>Artikel nr.</b>
Arbejdslygte / Work lamp	<b>098 174 025</b>



**Arbejdslygte H3**  
**Work lamp H3**

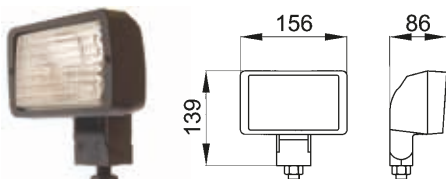


098 173 400

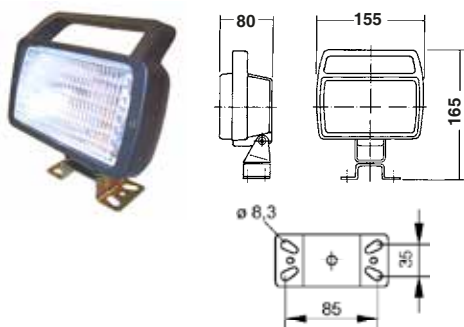
**DK** Lygtehus i sort slagfast kunststof. Lygteglas af mineralglas som giver et bredt og intensivt lysbillede. Lysåbning 124 x 72 mm. Med gummigennemføring. Uden kontakt. Monteres stående eller hængende. For H3 lampe 12V 55W / 24V 70W. M8 monteringsbolt.

**GB** Black plastic housing. Mineral-glass lens which provides a wide and intensive light pattern. Light aperture 110 x 65 mm. Rubber grommet for connection. Without switch. For upright or pendant mounting. For bulbs H3 12V 55W / 24V 70W. M8 fixing bolt.

	<b>Artikel nr.</b>
Arbejdslygte / Work lamp	<b>098 173 400</b>
Arbejdslygte / Work lamp	<b>098 173 410</b>



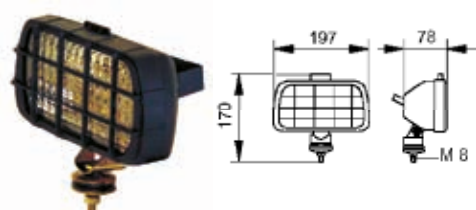
098 173 410

**Arbejdslygte H3**  
**Work lamp H3**


**DK** Lygtehus i sort slagfast kunststof. Lygteglas af mineralglas som giver et bredt og intensivt lysbillede. Lysåbning 130 x 75 mm. Gummigennemføring for tilslutning. Med kontakt og håndtag. Monteres stående eller hængende, med monteringsbeslag. For H3 lampe 12V 55W / 24V 70W.

**GB** Black plastic housing. Mineral-glass lens which provides a wide and intensive light pattern. Light aperture 130 x 75 mm. For upright or pendant mounting, mounting bracket. Rubber grommet for connection. With switch, handle. For bulbs H3 12V 55W / 24V 70W.

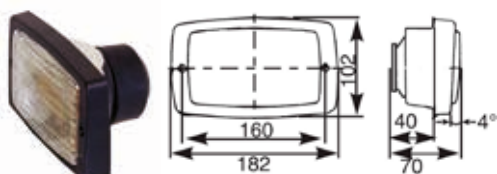
	<b>Artikel nr.</b>
Arbejdslygte / Work lamp	<b>098 173 425</b>

**Arbejdslygte H3**  
**Work lamp H3**


**DK** Lygtehus i sort slagfast kunststof. Lygteglas af mineralglas som giver et bredt og intensivt lysbillede. Lysåbning 158 x 72 mm. Gummigennemføring for tilslutning. Med kontakt, gitter og håndtag. Monteres stående eller hængende med M8 monteringsbolt. For H3 lampe 12V 55W / 24V 70W.

**GB** Black plastic housing. Mineral-glass lens which provides a wide and intensive light pattern. Light aperture 158 x 72 mm. For upright or pendant mounting with fixing bolt M8. For bulbs H3 12V 55W / 24V 70W.

	<b>Artikel nr.</b>
Arbejdslygte / Work lamp	<b>098 173 420</b>

**Arbejdslygte H3**  
**Work lamp H3**


**DK** Lygterand i sort slagfast kunststof. Lygteglas af mineralglas som giver et bredt og intensivt lysbillede. Lysåbning 145 x 80 mm. Til indbygning. For H3 lampe 12V 55W / 24V 70W.

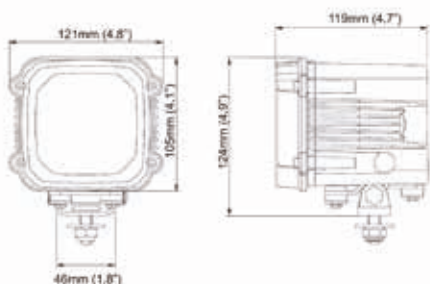
**GB** Black plastic housing. Mineral-glass lens which provides a wide and intensive light pattern. Light aperture 145 x 80 mm. For bulbs H3 12V 55W / 24V 70W.

	<b>Artikel nr.</b>
Arbejdslygte / Work lamp	<b>098 173 605</b>

**Xenon-arbejdslygte**  
**Xenon work lamp**



098 173 672 /  
098 173 674



**DK** Med indbygget spændingsregulator. Lygtehus i sort slagfast kunststof. Lygteglas af mineralglas som giver et bredt og intensivt lysbillede. Monteres stående eller hængende. Med vibrationsdæmpet monteringsbeslag. Leveres med tilslutningskabel. Beregnet for standard xenon lamper type D1S 35W. Levetid ca. 6.000 timer afhængig af anvendelse. Vandtæt konstruktion, IP68. Arbejdstemperatur -40°C til +85°C.

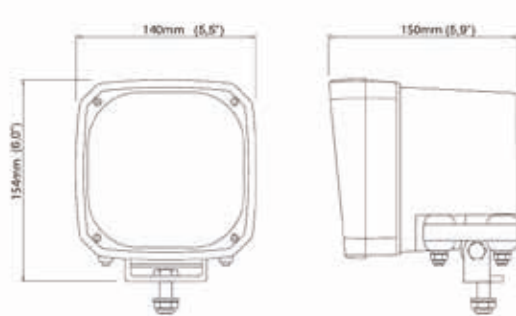
**GB** With built in voltage regulator. Black plastic housing with mineral-glass lens. For upright or pendant mounting. With vibrationdamped mountingbracket. Supplied with connection cable. Designed for standard xenon bulbs type D1S 35W. Life expectancy approx. 6.000 hours depending on useage. Watertight, IP68. Working temperature -40°C til +85°C.

		Artikel nr.
Arbejdslygte / Work lamp	12V / 35W	<b>098 173 672</b>
Arbejdslygte / Work lamp	24V / 35W	<b>098 173 674</b>
Arbejdslygte / Work lamp	12V / 35W	<b>098 173 692</b>
Arbejdslygte / Work lamp	24V / 35W	<b>098 173 694</b>

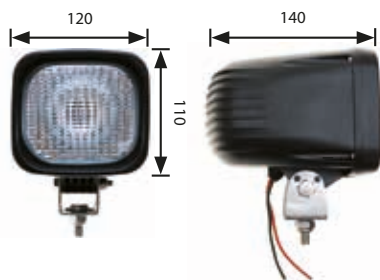
Reservedele / Spare parts	
Lampe / Bulb (D1S, 35W)	<b>091 900 011</b>



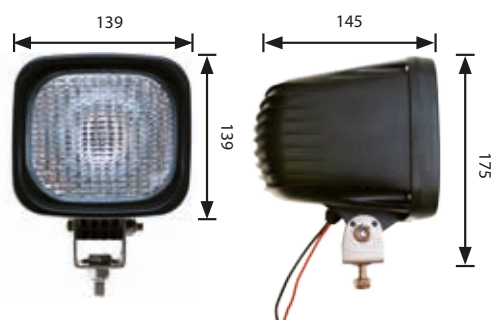
098 173 692 /  
098 173 694



**Xenon-arbejdslygte**  
**Xenon work lamp**



098 173 662 /  
098 173 664



098 173 652 /  
098 173 654

- DK** 3 gange kraftigere end traditionelle H3-arbejdslygter. Xenonlampen har en levetid på 3000-5000 timer. 15cm tilslutningskabel. Indbygget spændingsregulator. Strømforbrug: 35W.
- GB** 3 times more powerful than traditional H3-work lamps. Lifetime: 3000-5000 hrs. 15cm connection cable. Ballast integrated in housing. Consumption: 35W.

	Artikel nr.
Arbejdslygte / Work lamp 12V / 35W	098 173 662
Arbejdslygte / Work lamp 24V / 35W	098 173 664
Arbejdslygte / Work lamp 12V / 35W	098 173 652
Arbejdslygte / Work lamp 24V / 35W	098 173 654

Reserve dele / Spare parts	
Lampe / Bulb	091 900 036

**Arbejdslygte H3**  
**Work lamp H3**



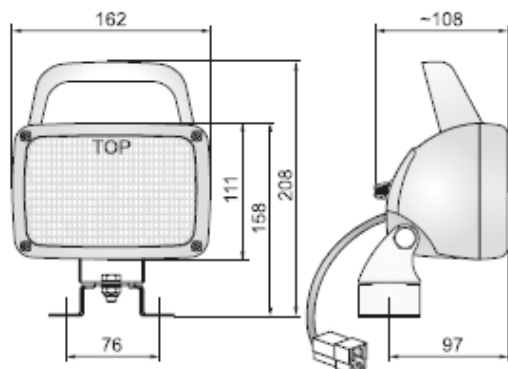
098 173 150 /  
098 173 152

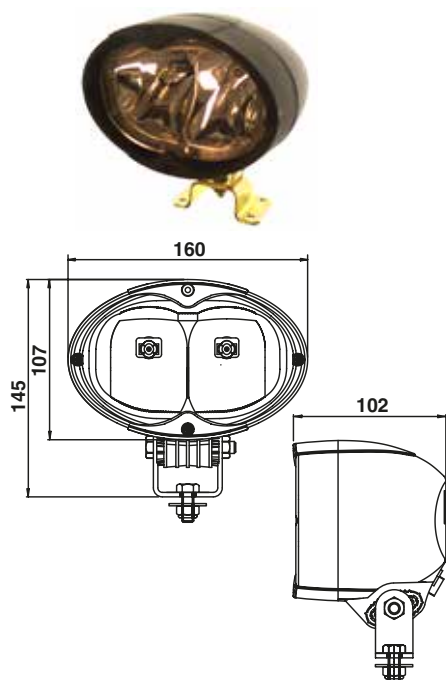


098 173 155 /  
098 173 157

- DK** Twin Power "Free-form" reflektor. Lygtehus i sort slagfast kunststof. Lygteglas af mineralglas. 15cm tilslutningskabel med 3-polet multistik. Justerbart lysmønster. Lysåbning 134 x 80 mm. Monteres stående eller hængende med monteringsbeslag, vibrationsdæmpet. For 2 x H3 lampe 12V 55W / 24V 70W. Vandtæt, IP65.
- GB** Twin Power. "Free-form" reflector. Black plastic housing. Mineral-glass lens. 15cm connection cable with 3-pole connector. Adjustable light beam width. Light aperture 134 x 80 mm. For upright or pendant mounting with mounting bracket, vibration damped. For bulbs 2 x H3 12V 55W / 24V 70W. Water proof, IP65

	Artikel nr.	
Arbejdslygte / Work lamp	098 173 150	
Arbejdslygte / Work lamp	Leveres med 12V lampe / Supplied with 12V bulb	098 173 152
Arbejdslygte / Work lamp		098 173 155
Arbejdslygte / Work lamp	Leveres med 12V lampe / Supplied with 12V bulb	098 173 157



**Arbejdslygte H3**  
**Work lamp H3**


**DK** Twin Power. "Free-form" reflektor. Lygtehus i sort slagfast kunststof. Lygteglas af mineralglas som giver et bredt og intensivt lysbillede. Lysåbning 130 x 75 mm. Monteres stående eller hængende med monteringsbeslag, vibrationsdæmpet. For 2 x H3 lampe 12V 55W / 24V 70W.

**GB** Twin Power. "Free-form" reflector. Black plastic housing. Mineral-glass lens which provides a wide and intensive light pattern. Light aperture 130 x 75 mm. For upright or pendant mounting with mounting bracket, vibration damped. For bulbs 2 x H3 12V 55W / 24V 70W.

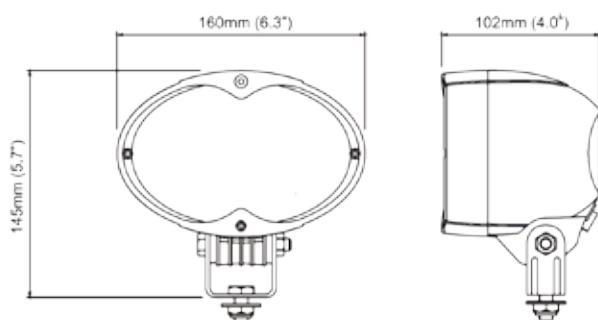
		Artikel nr.
Arbejdslygte / Work lamp	M/gummigennemføring / W/rubber grommet	<b>098 173 140</b>
Arbejdslygte / Work lamp	2 x 6,3 mm. fladstik / Blades	<b>098 173 145</b>
Arbejdslygte / Work lamp	2 x 6,3 mm. fladstik / Blades <b>Leveres med 12V lampe / Supplied with 12V bulb</b>	<b>098 173 146</b>
Arbejdslygte / Work lamp	2 x 6,3 mm. fladstik / Blades <b>Leveres med 24V lampe / Supplied with 24V bulb</b>	<b>098 173 147</b>

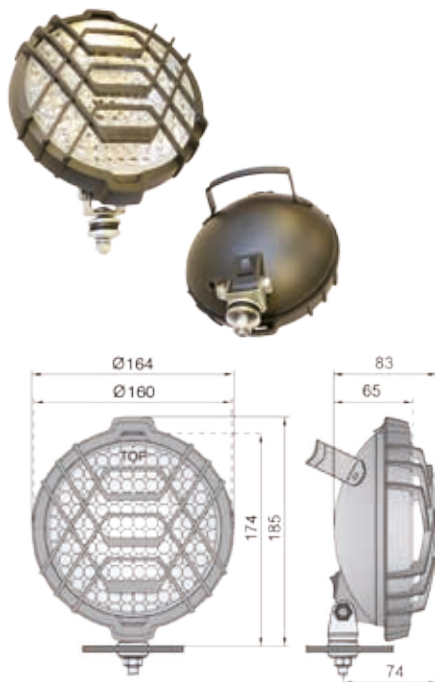
**Arbejdslygte H3**  
**Work lamp H3**


**DK** Lygtehus i sort slagfast kunststof. Lygteglas af mineralglas. Bred og intensiv belysning af arbejdsområde. Med gummigennemføring for tilslutning. Monteres stående eller hængende. med monteringsbeslag, vibrationsdæmpet. For H3 lampe 12V 55W / 24V 70W.

**GB** Black plastic housing. Mineral-glass lens wide and intensive illumination of working area. With rubber grommet for connection. Upright or pendant mounting with mounting bracket, vibrationdamped. For bulbs H3 12V 55W / 24V 70W.

	Artikel nr.
Arbejdslygte / Work lamp	<b>098 173 130</b>

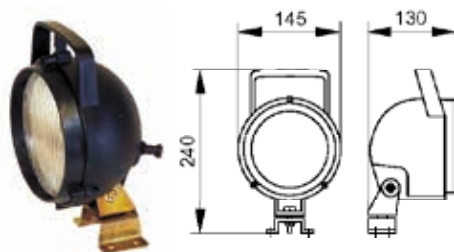


**Arbejdslygte H3**  
**Work lamp H3**


**DK** Lygtehus i sort slagfast kunststof. Lygteglas af mineralglas. Bred og intensiv belysning af arbejdsområde. Med håndtag og kontakt. Med gummigennemføring for tilslutning. Monteres stående eller hængende. For H3 lampe 12V 55W / 24V 70W.

**GB** Black plastic housing. Mineral-glass lens wide and intensive illumination of working area. With switch and handle. With rubber grommet for connection. Upright or pendant mounting. For bulbs H3 12V 55W / 24V 70W.

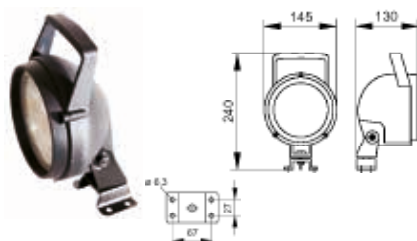
	<b>Artikel nr.</b>
Arbejdslygte / Work lamp	<b>098 173 431</b>

**Arbejdslygte H3**  
**Work lamp H3**


**DK** Lygtehus i sort slagfast kunststof. Lygteglas af mineralglas. Bred og intensiv belysning af arbejdsområde. Lysåbning Ø 130 mm. Med håndtag og kontakt. Med gummigennemføring for tilslutning. Monteres stående eller hængende. For H3 lampe 12V 55W / 24V 70W.

**GB** Black plastic housing. Mineral-glass lens wide and intensive illumination of working area. Light aperture Ø 130 mm. With switch and handle. With rubber grommet for connection. Upright or pendant mounting. For bulbs H3 12V 55W / 24V 70W.

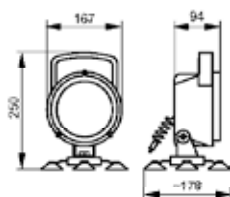
	<b>Artikel nr.</b>
Arbejdslygte / Work lamp	<b>098 173 330</b>

**Arbejdslygte H3**  
**Work lamp H3**


**DK** Lygtehus i sort slagfast kunststof. Lygteglas af mineralglas. Bred og intensiv belysning af arbejdsområde. Lysåbning Ø 124 mm. Med håndtag. Med gummigennemføring for tilslutning. Monteres stående eller hængende. For H3 lampe 12V 55W / 24V 70W.

**GB** Black plastic housing. Mineral-glass lens wide and intensive illumination of working area. Light aperture Ø 124 mm. With handle. With rubber grommet for connection. Upright or pendant mounting. For bulbs H3 12V 55W / 24V 70W.

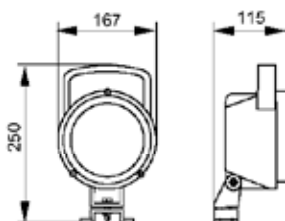
	<b>Artikel nr.</b>
Arbejdslygte / Work lamp	<b>098 172 925</b>

**Arbejdslygte H3**  
**Work lamp H3**


**DK** Lygtehus i sort slagfast kunststof. Lygteglas af mineralglas. Bred og intensiv belysning af arbejdsområde. Lysåbning Ø 140 mm. Med håndtag, kontakt og magnetfod med 2 m spiralkabel med universtastik. Med gummigennemføring for tilslutning. Monteres stående eller hængende. For H3 lampe 12V 55W / 24V 70W.

**GB** Black plastic housing. Mineral-glass lens wide and intensive illumination of working area. Light aperture Ø 140 mm. With switch, handle, magnetic fixing and 2m coiled cable with universal plug. With rubber grommet for connection. Upright or pendant mounting. For bulbs H3 12V 55W / 24V 70W.

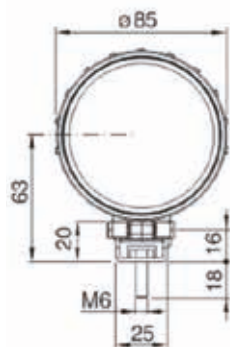
	<b>Artikel nr.</b>
Arbejdslygte / Work lamp	<b>098 173 460</b>

**Arbejdslygte H3**  
**Work lamp H3**


**DK** Lygtehus i sort slagfast kunststof. Lygteglas af mineralglas. Bred og intensiv belysning af arbejdsområde. Lysåbning Ø 140 mm. Med håndtag og kontakt. Med gummigennemføring for tilslutning. Monteres stående eller hængende. For H3 lampe 12V 55W / 24V 70W.

**GB** Black plastic housing. Mineral-glass lens wide and intensive illumination of working area. Light aperture Ø 140 mm. With switch and handle. With rubber grommet for connection. Upright or pendant mounting. For bulbs H3 12V 55W / 24V 70W.

	<b>Artikel nr.</b>
Arbejdslygte / Work lamp	<b>098 173 440</b>

**Arbejdslygte**  
**Work lamp**


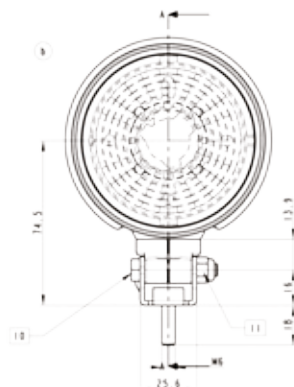
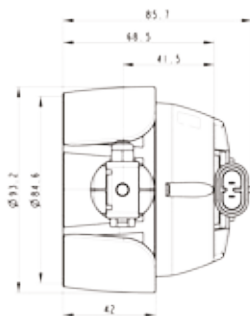
**DK** Lygtehus i sort slagfast kunststof. Lygteglas af mineralglas. Intensiv belysning af arbejdsområde. Lysåbning Ø 68 mm. Med multistik tilslutning. Monteres stående eller hængende. For halogenlampe PGJ13 886/ 12V 50W

**GB** Black plastic housing. Mineral-glass lens intensive illumination of working area. Light aperture Ø 68 mm. With connection. Upright or pendant mounting. For halogen bulb PGJ13 886 / 12V 50W.

	<b>Artikel nr.</b>
Arbejdslygte / Work lamp <b>Leveres med 12V lampe / Supplied with 12V bulb</b>	<b>098 174 040</b>

Reserve dele / Spare parts	
Stik / Connector	<b>098 291 270</b>
Lampe / Bulb 12V (50W, PGJ13 886)	<b>091 212 213</b>

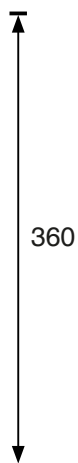


**Arbejdslygte**  
**Work lamp**


- DK** Lygtehus i sort slagfast kunststof. Lytteglas af mineralglas. Intensiv belysning af arbejdsområde. Lysåbning Ø 65mm. Med multistik tilslutning. Monteres stående eller hængende. For halogenlampe H9 / 12V 65W
- GB** Black plastic housing. Mineral-glass lens intensive illumination of working area. Light aperture Ø 65mm. With connection. Upright or pendant mounting. For halogen bulb H9 / 12V 65W

	<b>Artikel nr.</b>
Arbejdslygte / Work lamp	<b>098 174 046</b>

Reserve dele / Spare parts	
Lampe / Bulb 12V (65W, PGJ19-5 H9)	<b>091 192 321</b>

**Arbejdslygte**  
**Work lamp**


- DK** Lygtehus i sort slagfast kunststof. Lytteglas af mineralglas. Bred og intensiv belysning af arbejdsområde. Lysåbning Ø 140 mm. Med håndtag, kontakt og fleksibel fod til studsmontering Ø 24mm. Med gummigennemføring for tilslutning. Monteres stående eller hængende. For H3 lampe 12V 55W / 24V 70W.
- GB** Black plastic housing. Mineral-glass lens wide and intensive illumination of working area. Light aperture Ø 140 mm. With switch, handle, magnetic fixing and flexible base for mounting bushes Ø 24mm. With rubber grommet for connection. Upright or pendant mounting. For bulbs H3 12V 55W / 24V 70W.

	<b>Artikel nr.</b>
Arbejdslygte / Work lamp	<b>098 173 470</b>

**Søgelygte**  
**Search light**

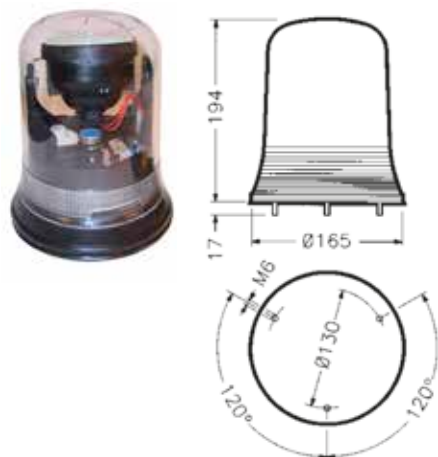

DIN 14620-A

**DK** Med trådløs fjernbetjening.  
Sort lygtehus i glasfiberarmeret nylon med klar slagfast glas og parabol i metal. Leveres komplet med H1 lampe monteret samt trådløs fjernbetjening og holder. Drejbar 360° horisontalt og 260° vertikalt. Rækkevidde: Op til 150 m. For studsmontering.

**GB** With wireless remote control.  
Black fibre-glass reinforced nylon housing with clear polycarbonate cap and metal reflector. Supplied complete with H1 bulb and wireless remote control unit with bracket. 360° horizontal rotation and 260° vertical. Operating range: Up to 150 m. For mounting bushes.

		Artikel nr.
Søgelygte / Search light	12V	098 182 113
Søgelygte / Search light	24V	098 182 115

Reserve dele / Spare parts	
Slagfast lygteglas / Impact resistant polycarbonate cap	098 295 119

**Søgelygte**  
**Search light**


DIN 14620-B

**DK** Med trådløs fjernbetjening.  
Sort lygtehus i glasfiberarmeret nylon med klar slagfast glas og parabol i metal. Leveres komplet med H1 lampe monteret samt trådløs fjernbetjening og holder. Drejbar 360° horisontalt og 260° vertikalt. Rækkevidde: Op til 150 m. Til planmontering.

**GB** With wireless remote control.  
Black fibre-glass reinforced nylon housing with clear polycarbonate cap and metal reflector. Supplied complete with H1 bulb and wireless remote control unit with bracket. 360° horizontal rotation and 260° vertical. Operating range: Up to 150 m. For flange mounting.

		Artikel nr.
Søgelygte / Search light	12V	098 182 112
Søgelygte / Search light	24V	098 182 114

Reserve dele / Spare parts	
Slagfast lygteglas / Impact resistant polycarbonate cap	098 295 118

**Søgelygte**  
**Search light**

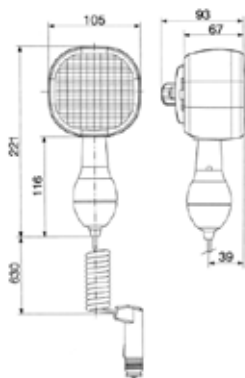

**DK** Håndbetjent. Med håndtag og kontakt. Lygtehus i sort kunststof. Lygteglas af mineralglas. Lysåbning 77 x 110 mm. Med lampe 12V, og monteret med 200cm langt tilslutningskabel. Drejbar 320° horisontalt og 30° vertikalt. For H3 lampe 12V 55W.

**GB** Hand operated. With handle and switch. Black plastic housing. Mineral-glass lens. With light aperture 77 x 110 mm. With bulb 12V, and pre-cabled with 200cm connection cable. 360° horizontal rotation and 30° vertical. For H3 bulb 12V 55W.

		Artikel nr.
Søgelygte / Search light	Leveres med 12V lampe / Supplied with 12V bulb	098 178 125

Reserve dele / Spare parts	
Kontakt / Switch	083 861 433
Gummimanchet / Rubber bellow	098 178 926
Plaststykke / Receptacle	099 852 287

**Søgelygte**  
**Search light**

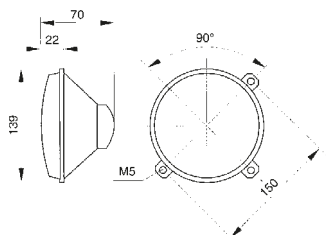


- DK** Med håndtag og kontakt. Lygtehus i sort kunststof. Lygteglas af mineralglas. Lysåbning 100 x 100 mm. Monteret med spiralkabel og stik. Kan anvendes til både 12 og 24 volt. Tæthed IP 66. For H3 lampe 12V 55W / 24V 70W.
- GB** With handle and switch. Black plastic housing. Mineral-glass lens. With light aperture 100 x 100 mm. With 2,5 m coiled cable with universal plug. For bulbs H3 12V 55W / 24V 70W.

	<b>Artikel nr.</b>
Søgelygte / Search light	<b>098 178 120</b>

**Lygteindsats**  
**Reflector unit**

(E)



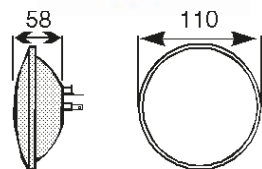
John Deere, Ursus

**DK** For H4 - 12V / 24V  
Asymmetrisk nærlys uden parkeringslys. Fatning P 43t.  
Med gummikappe. Lysåbning:  $\varnothing$  133 mm.

**GB** For H4 light 12V / 24V  
Asymmetrical lower beam light without marker-lamp. For socket P 43t. With protection rubber cap. Light aperture:  $\varnothing$  133 mm.

	<b>Artikel nr.</b>
Lygteindsats / Reflector unit	<b>098 105 130</b>

**Lygteindsats, Sealed Beam**  
**Reflector unit, Sealed Beam**



Case IH, David Brown, Ford, Leyland, MF

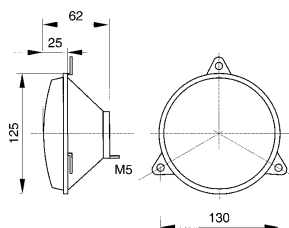
**DK** 12V, 40/40W  
Lysåbning:  $\varnothing$  4"

**GB** 12V, 40/40W  
Light aperture:  $\varnothing$  4"

	<b>Artikel nr.</b>
Lygteindsats, Sealed Beam / Reflector unit Sealed Beam	<b>098 105 444</b>

**Lygteindsats**  
**Reflector unit**

(E)



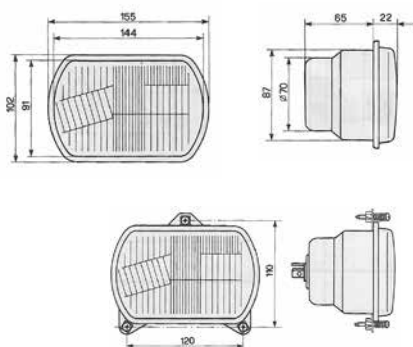
**DK** For 12V / 24V  
Asymmetrisk lys, uden parkeringslys. Fatning P 45t.  
Lysåbning: ø 118 mm.

**GB** For 12V / 24V  
Asymmetrical light without marker-lamp. For socket P 45t.  
Light aperture: ø 118 mm.

	<b>Artikel nr.</b>
Lygteindsats / Reflector unit	<b>098 108 101</b>

**Lygteindsats**  
**Reflector unit**

(E)



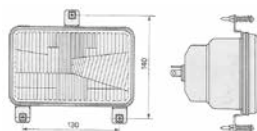
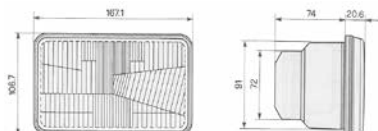
**DK** Asymmetrisk nærlys uden parkeringslys. Fatning P 45t, med gummikappe.  
Lysåbning: 91 x 144 mm.

**GB** Asymmetrical lower beam light without marker-lamp. For socket P 45t, with protection rubber cap. Light aperture: 91 x 144 mm

	<b>Artikel nr.</b>
Lygteindsats / Reflector unit	<b>098 109 030</b>

**Lygteindsats**  
**Reflector unit**

(E)

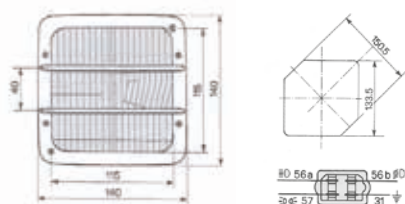
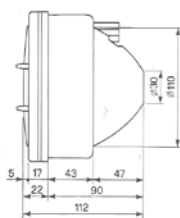


- DK** Asymmetrisk nærllys uden parkeringslys. Fatning P 45t, med gummikappe. Lysåbning: 90 x 155 mm
- GB** Asymmetrical lower beam light without marker-lamp. For socket P 45t, with protection rubber cap. Light aperture: 90 x 155 mm

	Artikel nr.
Lygteindsats / Reflector unit	098 109 342

**Forlygte**  
**Main head lamp**

(E)



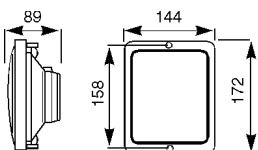
- DK** Med indstillelig indsats. Asymmetrisk nærllys med eller uden parkeringslys afhængig af version. Hus og gitter af slagfast sort kunststof. Clips eller skruemontering afhængig af version. Lysåbning: 115 x 115 mm.
- GB** Flush fitting with adjustable head lamp unit. Asymmetrical lower beam light with or without marker-lamp depending on version. Black shock-proof plastic housing and grill. Spring or screw fixing depending on version. Light aperture: 115 x 115 mm.

Forlygte / Main head lamp:	Artikel nr.
Med clipsmontering, multistik i top / With clip fixing, high socket	098 109 001

Reservedele / Spare parts	
Lygteglas / Glass	098 290 000

**Forlygte**  
**Main head lamp**

Ⓔ



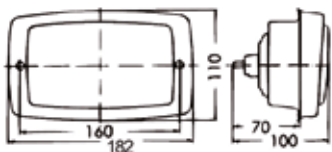
**DK** Til indbygning.  
Asymmetrisk nærllys med parkeringslys. Rand af slagfast sort kunststof. Reflektor og glas sammensvejst. Med gummikappe, 2 monterings skruer M4. Indbygningsdybde: 69 mm. Lysåbning: 120 x 135 mm.

**GB** For flush fitting.  
Asymmetrical lower beam light with marker-lamp. Black shock-proof plastic rim. Reflector and lens glued together. With protection rubber cap, 2 fixing screws M4. Build-in depth: 69 mm. Light aperture: 120 x 135 mm

	Artikel nr.
Forlygte / Main head lamp	098 104 170

**Forlygte**  
**Main head lamp**

Ⓔ

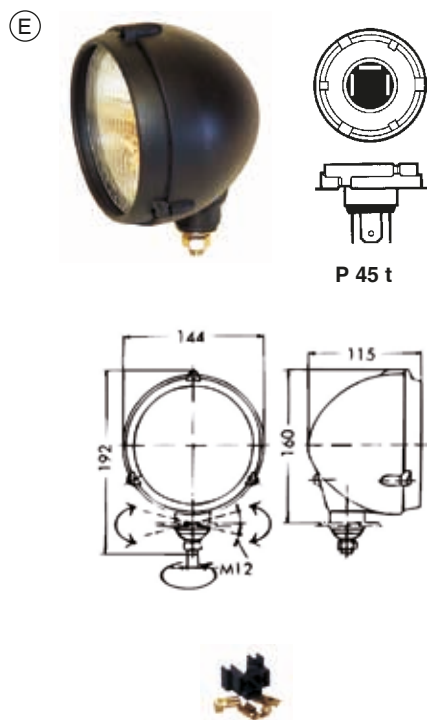


**DK** Til indbygning, med parkeringslys.  
Asymmetrisk lys med eller uden parkeringslys. Rand af slagfast sort kunststof. Reflektor og glas sammensvejst. Justerbar fortil +/- 4°. Indbygningsmål: 145 x 90 mm. Lysåbning: 140 x 73 mm.

**GB** Build-in version with marker lamp.  
Asymmetrical light with or without marker-lamp. Black plastic rim. Reflector and lens glued together. Dispersion pane adjustable +/- 4°. Build-in dimension: 145 x 90 mm. Light aperture: 140 x 73 mm.

	Artikel nr.
Forlygte / Main head lamp	098 105 190

**Forlygteenhed**  
**Main head lamp unit**



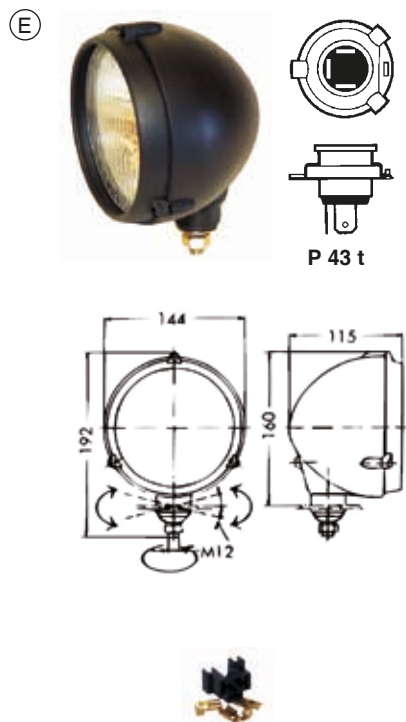
**DK** Til påbygning. Asymmetrisk lys med parkeringslys. Hus og rand i slagfast sort kunststof. Justerbar fod med M12 monteringsbolt. Kan drejes i intervaller på 15°. Reflektor og glas sammensvejest. Ledning gennem gummitylle. Lysåbning: Ø 120 mm.

**GB** Build-on version. Asymmetrical light with marker-lamp. Black shock-proof plastic housing and rim. Adjustable swivel foot with M12 fixing screw. Mounting steps +/- 15°. Reflector and lens glued together. Cable lead through rubber grommet. Light aperture: Ø 120 mm.

	Artikel nr.
Forlygteenhed / Main head lamp unit	098 120 144

Reserve dele / Spare parts	
Lygteindsats / Head lamp unit	098 105 124
3-pol. multistik m. kabelsko / 3-pol. socket with receptacle	099 855 280

**Forlygteenhed**  
**Main head lamp unit**



**DK** Til påbygning. Asymmetrisk lys med parkeringslys. Hus og rand i slagfast sort kunststof. Justerbar fod med M12 monteringsbolt. Kan drejes i intervaller på 15°. Reflektor og glas sammensvejest. Ledning gennem gummitylle. Lysåbning: Ø 120 mm.

**GB** Build-on version. Asymmetrical light with marker-lamp. Black shock-proof plastic housing and rim. Adjustable swivel foot with M12 fixing screw. Mounting steps +/- 15°. Reflector and lens glued together. Cable lead through rubber grommet. Light aperture: Ø 120 mm.

	Artikel nr.
Forlygteenhed / Main head lamp unit	098 120 146

Reserve dele / Spare parts	
Lygteindsats / Head lamp unit	098 105 122
3-pol. multistik m. kabelsko / 3-pol. socket with receptacle	099 855 280



**Forlygteenhed**  
**Main head lamp unit**

Ⓔ



**DK** Til påbygning, med parkeringslys. Sort metalhus. Kabelføring gennem gummitulle. Lysåbning: Ø 110 mm. M10 monteringsbolt.

**GB** Main head lamp unit, build-on version. Black metal housing. Cable lead through rubber grommet. Light aperture: Ø 110 mm. M10 fixing bolt.

	<b>Artikel nr.</b>
Forlygteenhed / Main head lamp unit	<b>910 122 110</b>

**Forlygteenhed**  
**Main head lamp unit**

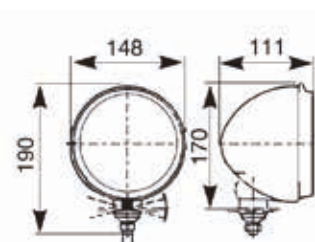
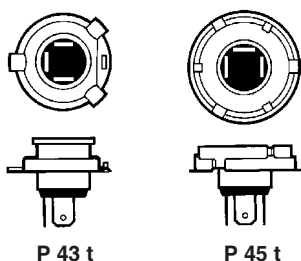
Ⓔ



**DK** Til påbygning. Med fatning for både H4 lampe (P43t) og assymetrisk forlygtelampe (P45t). Symmetrisk lys med parkeringslys. Hus og rand i sort metal. Justerbar monterings-bolt M12. Lysåbning: Ø 125 mm.

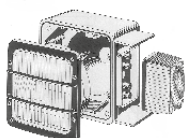
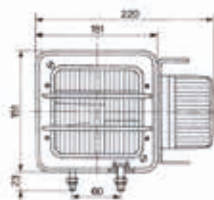
**GB** Build-on version. With bulbholder for both H4 bulb (P43t) and asymmetrical headlight bulb (P45t). Symmetrical light with marker-lamp. Black sheet steel housing and rim. Adjustable swivel foot M12. Light aperture: Ø 125 mm.

	<b>Artikel nr.</b>
Forlygteenhed / Main head lamp unit	<b>098 121 130</b>



**Forlygteenhed**  
**Main head lamp unit**

(E)



**DK** Indstillelig forlygteenhed med blinklygte. Asymmetrisk nærlys med parkeringslys. Indstillelig indsats. Hus og rand i slagfast sort kunststof med påbygget blinklygte. Gitter i sort kunststof. Lysåbning: 115 x 115 mm. Monteringsbolt 2 x M8, 60mm afstand . Montering: horisontalt.

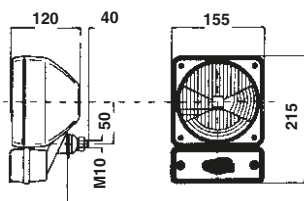
**GB** Adjustable main head lamp unit with flasher lamp. Asymmetrical lower beam light with marker-lamp. Adjustable head lamp unit. Shock-proof black plastic housing with built-on flasher lamp. Black plastic grill. Light aperture: 115 x 115 mm. Bolt fastening by 2 x M8, distance 60mm Mounting: horizontal.

	Artikel nr.
Forlygte m/blinklygte, VE / Head lamp unit with flasher lamp, LH	098 105 472
Forlygte m/blinklygte, HØ / Head lamp unit with flasher lamp, RH	098 105 473

Reserve dele / Spare parts	
Løst lygteglas / Spare glass	098 290 000
Blinklygte, VE / Flasher lamp, LH	098 227 470
Blinklygte, HØ / Flasher lamp, RH	098 227 471

**Forlygteenhed**  
**Main head lamp unit**

(E)



**DK** H4 forlygte enhed med blinklygte. Hus og rand i slagfast sort kunststof. Med integreret blinklygte og 5 3/4"-lygteindsats. Monteringsbolt M12. Montering: horisontalt eller vertikalt.

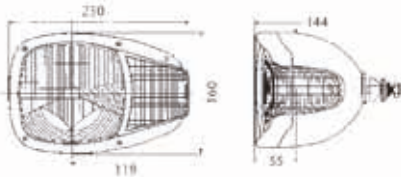
**GB** H4 Head lamp unit with flasher lamp. Shock-proof plastic housing and rim with integrated flasher lamp and 5 3/4" headlamp unit. Fastening and adjusting by screw fastening M12. Mounting: horizontal + vertical.

	Artikel nr.
H4 forlygte enhed med blinklygte / H4 head lamp unit with flasher lamp	098 128 150

Reserve dele / Spare parts	
Glas for blinklygte / Lens for flasher lamp	098 297 300

**Forlygteenhed**  
**Main head lamp unit**

Ⓔ  
ECE



**DK** H4 forlygte enhed med blinklygte  
Hus og rand i slagfast sort kunststof med integreret blinklygte. Hærdet lygteglas. Monterings- og indstillings bolt M12.

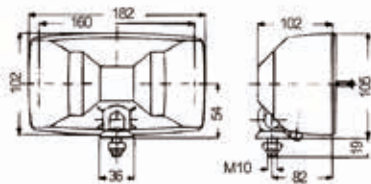
**GB** H4 Head lamp unit with flasher lamp.  
Shock-proof plastic housing and rim with integrated flasher lamp. Tempered glass lens. Fastening and adjusting by screw fastening M12.

		Artikel nr.
Forlygteenhed, VE / Head lamp unit, LH	M/gummitylle W/rubber grommet	098 128 505
Forlygteenhed, VE / Head lamp unit, LH	6 pol. AMP stik / connector	098 128 506
Forlygteenhed, HØ / Head lamp unit, RH	M/gummitylle W/rubber grommet	098 128 515
Forlygteenhed, HØ / Head lamp unit, RH	6 pol. AMP stik / connector	098 128 516

Reserve dele / Spare parts	
Lygteindsats / Reflector unit	098 105 507
Blinklygteindsats / Flasher lamp unit	098 222 506

**Forlygteenhed**  
**Main head lamp unit**

Ⓔ



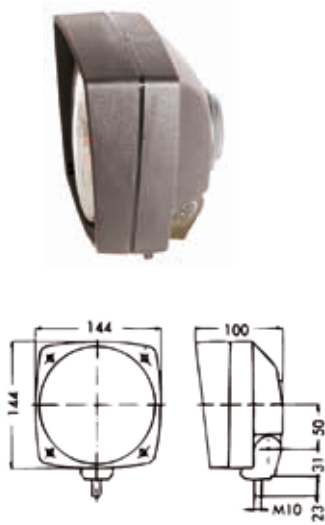
**DK** H4 forlygte enhed, til påbygning  
Justerbar fod med M10 monteringsbolt. Asymmetrisk lys med parkeringslys. Hus og rand i slagfast sort kunststof. Reflektor og glas sammensvejet. Kan monteres både stående og hængende. Lysåbning: 140 x 73 mm.

**GB** H4 Head lamp unit, build-on version  
Adjustable swivel foot with M10 fixing screw. Asymmetrical light with marker lamp. Black shock-proof plastic housing and rim. Reflector and lens glued together. Upright or pendant mounting. Light aperture: 140 x 73 mm.

		Artikel nr.
Forlygte enhed / head lamp unit		098 120 186

**Forlygteenhed**  
**Main head lamp unit**

(E)



**DK** H4 forlygte enhed, til påbygning  
Asymmetrisk lys med parkeringslys. Hus og rand i slagfast sort kunststof. Justerbar fod med M10 monteringsbolt. Kan monteres både stående og hængende. Indsatsen kan drejes 4x90°. Reflektor og glas sammensvejst. Ledning gennem gummitylle. Lysåbning: Ø 127 mm. Leveres uden lampestik.

**GB** H4 Head lamp unit, build-on version  
Asymmetrical light with marker lamp. Black shock-proof plastic housing and rim. Adjustable swivel foot with M10 fixing screw. Upright or pendant mounting. Insert 4x90° turnable. Reflector and lens glued together. Cable lead through rubber grommet. Light aperture: Ø 127 mm. Supplied without lamp socket.

	Artikel nr.
Forlygte enhed / head lamp unit	<b>098 120 150</b>

Reservedele / Spare parts	
Lygteindsats med gummipakning / headlamp unit with rubber gasket	<b>098 105 115</b>
Lampestik / Lamp socket	<b>098 191 942</b>

**LED-kørelys**  
**LED daytime running light**

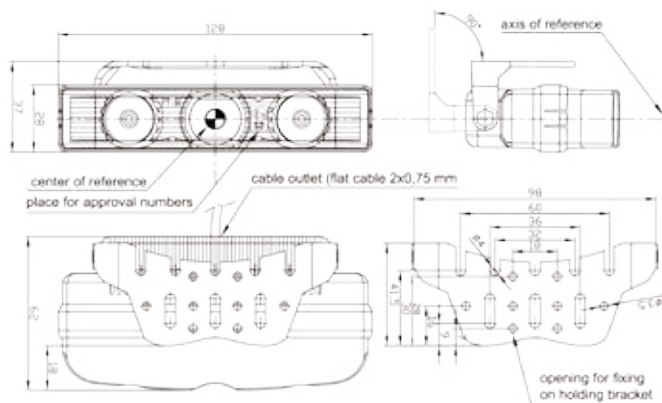
(E)



**DK** 3 lysdioder. 3 m. tilslutningskabel

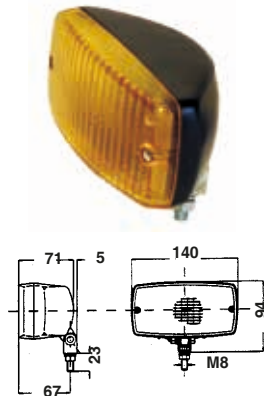
**GB** 3 LED's. 3 m. connection cable.

		Artikel nr.
Kørelys / Daytime running light	12-36V / 3,7W	<b>098 256 500</b>



**Kørellys**  
**Daytime running light**

(E)



**DK** Kørellys. Lygtehus i sort kunststof, gult lygteglas. Indstillelig monteringsfod med bolt M8. Kan monteres både stående og hængende. Fladstikstilslutning, ledningsgennemføring gennem gummitylle.  
ANVENDELSE: Opfylder krav om kørellys foreskrevet i SF, S, DK og N.

**GB** Daytime running light  
Black plastic housing, yellow lens. Adjustable swivel foot with M 8 fixing screw. Upright or pendant mounting. Flat-plug connections, cable lead through rubber grommet.  
APPLICATION: Can be used according to regulations in SF, S, DK add N instead of main- head lamps when visibility is adequate.

	Artikel nr.
Kørellys / Daytime running light Saw ref: 20.056-011	098 256 011

**Forlygteenhed**  
**Main head lamp unit**

DAF CF/LF/XF 02>

(E)



**DK** Forlygteenhed med blinklygte.

**GB** Head lamp unit with flasher lamp.

	Artikel nr.
Forlygteenhed, VE / Head lamp unit, LH	098 056 505
Forlygteenhed, HØ / Head lamp unit, RH	098 056 504

**Forlygteenhed**  
**Main head lamp unit**

Iveco Eurocargo

(E)



**DK** Med positionslys.

**GB** With position light.

	Artikel nr.
Med lygtejustering, VE / With levelling device, LH: 96>02 Ref: 0318 054 315 / 500340408	098 054 315
Med lygtejustering, HØ / With levelling device, RH :96>02 Ref: 0318 054 316 / 500340361	098 054 316

**Forlygteenhed**  
**Main head lamp unit**

Iveco Stralis, Eurocargo

(E)



**DK** 2 x H7 24V/70W og positionslygte. Med lygtejustering.

**GB** 2 x H7 24V/70W and position lamp. With levelling device.

	Artikel nr.
Forlygteenhed, VE / Head lamp unit, LH Ref: 412 21 036	298 055 315
Forlygteenhed, HØ / Head lamp unit, RH Ref: 412 21 015	298 055 316

**Forlygteenhed**  
**Main head lamp unit**

MAN TG-A 1999>  
MAN Bus 1998>  
MAN L2000 Evolution 2000>

(E)



**DK** Dobbelt forlygte enhed, 2 x H7 24V/70W og positionslygte  
Leveres med eller uden justerings anordning afhængig af version.

**GB** Double head lamp unit, 2 x H7 24V/70W and position lamp  
Supplied with or without levelling device depending on version.

Uden lygtejustering: / Without levelling device:	Artikel nr.
Forlygte enhed VE / Head lamp unit LH: MAN ref: 81 25101 6347	298 018 347
Forlygteenhed, HØ / Head lamp unit, RH Man ref: 81 25101 6348	298 018 348

Med lygtejustering: / With levelling device:	
Forlygte enhed VE / Head lamp unit LH: MAN ref: 81 25101 6351	298 018 351
Forlygteenhed, HØ / Head lamp unit, RH Man ref: 81 25101 6352	298 018 352

Reservedele / Spare parts	
Lygteglas, VE / Lens, LH Man ref: 81 25110 0080	098 109 880
Lygteglas, HØ / Lens, RH Man ref: 81 25110 081	098 109 881

**Forlygteenhed**  
**Main head lamp unit**

MAN TGX 2007>

(E)



Med lygtejustering: / With levelling device:	Artikel nr.
Forlygte enhed VE / Head lamp unit LH: Man ref: 81 25101 6503	298 018 206
Forlygteenhed, HØ / Head lamp unit, RH Man ref: 81 25101 6504	298 018 207

Reservedele / Spare parts	
Lygteglas, VE / Lens, LH	298 109 883
Lygteglas, HØ / Lens, RH	298 109 884

**Forlygteglas**  
**Lens for head lamp**

Mercedes Benz Atego

Ⓔ



Reserve dele / Spare parts	
Lygteglas, VE / Lens, LH Bosch ref.: 004 896 1390	<b>098 109 836</b>
Lygteglas, HØ / Lens, RH Bosch ref.: 004 896 1290	<b>098 109 837</b>

**Forlygteglas**  
**Lens for head lamp**

Mercedes Benz Atego II

Ⓔ



Reserve dele / Spare parts	
Lygteglas, VE / Lens, LH Mercedes Benz ref: 000 823 4410	<b>098 109 840</b>
Lygteglas, HØ / Lens, RH Mercedes Benz ref: 000 826 4510	<b>098 109 841</b>

**Forlygteenhed**  
**Main head lamp unit**

 Mercedes Benz Actros 09/1996>  
 Serie 1831 - 4148

 Mercedes Benz Atego II 05/1998>  
 Serie 1823 - 2628

(E)



Uden lygtejustering / Without levelling device	Artikel nr.
Forlygteenhed, VE / Head lamp unit, LH Bosch ref: 0 301 081 111 / Hella ref: 1EH 008 688-011	<b>098 081 117</b>
Forlygteenhed, HØ / Head lamp unit, RH Bosch ref: 0 301 081 112 / Hella ref: 1EH 008 688-021	<b>098 081 118</b>

Med lygtejustering / With levelling device	
Forlygteenhed, VE / Head lamp unit, LH Bosch ref: 0 301 081 311	<b>098 081 317</b>
Forlygteenhed, HØ / Head lamp unit, RH Bosch ref: 0 301 081 312	<b>098 081 318</b>

Med lygtejustering og tågelygte / With levelling device and fog lamp	
Forlygteenhed, VE / Head lamp unit, LH Bosch ref: 0 301 081 319 / Hella ref: 1EH 008 688-091	<b>098 081 319</b>
Forlygteenhed, HØ / Head lamp unit, RH Bosch ref: 0 301 081 320 / Hella ref: 1EH 008 688-101	<b>098 081 320</b>



Med blinklygte, uden lygtejustering / With flasher light, without levelling device	
Forlygteenhed, VE / Head lamp unit, LH Bosch ref: 0 301 081 113 / Hella ref: 1EH 008 688-031	<b>098 081 119</b>
Forlygteenhed, HØ / Head lamp unit, RH Bosch ref: 0 301 081 114 / Hella ref: 1EH 008 688 041	<b>098 081 120</b>

Reservedele / Spare parts	
Lygteglas, VE / Lens, LH Bosch ref: 1 305 621 834	<b>098 109 834</b>
Lygteglas, HØ / RH Bosch ref: 1 305 621 835	<b>098 109 835</b>

**Forlygteenhed**  
**Main head lamp unit**

Mercedes Benz Actros II 2004&gt;

(E)



Uden lygtejustering / Without levelling device	Artikel nr.
Forlygteenhed, VE / Head lamp unit, LH Mercedes Benz ref: 943 820 0161	<b>298 081 161</b>
Forlygteenhed, HØ / Head lamp unit, RH Mercedes Benz ref: 943 820 0261	<b>298 081 261</b>

Med lygtejustering / With levelling device	
Forlygteenhed, VE / Head lamp unit, LH Mercedes Benz ref: 943 820 0361	<b>298 081 361</b>
Forlygteenhed, HØ / Head lamp unit, RH Mercedes Benz ref: 943 820 0461	<b>298 081 461</b>



**Forlygteenhed**  
**Main head lamp unit**

Mercedes Benz Actros III

Ⓔ



Uden lygtejustering / Without levelling device	Artikel nr.
Forlygteenhed, VE / Head lamp unit, LH Mercedes Benz ref: 9438201461	<b>298 081 330</b>
Forlygteenhed, HØ / Head lamp unit, RH Mercedes Benz ref: 9438201561	<b>298 081 331</b>

Med lygtejustering / With levelling device	
Forlygteenhed, VE / Head lamp unit, LH	<b>298 081 336</b>
Forlygteenhed, HØ / Head lamp unit, RH	<b>298 081 337</b>

Xenon version, med lygtejustering / Xenon version, with levelling device	
Forlygteenhed, VE / Head lamp unit, LH	<b>198 081 332</b>
Forlygteenhed, HØ / Head lamp unit, RH	<b>198 081 333</b>

Reserve dele / Spare parts	
Lygteglas VE, m/pakning og clips / Lens LH, with w/gasket and clips Mercedes Benz ref: 000 826 4710	<b>198 109 838</b>
Lygteglas HØ, m/pakning og clips / Lens RH, with w/gasket and clips Mercedes Benz ref: 000 826 4610	<b>198 109 839</b>

**Forlygteenhed**  
**Main head lamp unit**

Mercedes Benz Axor II

Ⓔ



Uden lygtejustering / Without levelling device	Artikel nr.
Forlygteenhed, VE / Head lamp unit, LH Mercedes Benz ref: 940 820 0161 Hella ref: 1DB 247 011-011	<b>098 150 021</b>
Forlygteenhed, HØ / Head lamp unit, RH Mercedes Benz ref: 940 820 0261 Hella ref: 1DB 247 011-021	<b>098 150 022</b>

**Forlygteenhed**  
**Main head lamp unit**

Renault Premium, Kerax

(E)



	Artikel nr.
Forlygteenhed, VE / Head lamp unit, LH Renault ref: 500 184 0476	<b>198 106 974</b>
Forlygteenhed, HØ / Head lamp unit, RH Renault ref: 500 184 0475	<b>198 106 975</b>

**Forlygteenhed**  
**Main head lamp unit**

Renault Midliner

(E)



	Artikel nr.
Forlygteenhed, VE / Head lamp unit, LH	<b>098 084 382</b>
Forlygteenhed, HØ / Head lamp unit, RH	<b>098 084 383</b>

**Forlygteenhed**  
**Main head lamp unit**

Renault Magnum E-Tech

(E)



	Artikel nr.
Forlygteenhed, VE / Head lamp unit, LH	<b>098 083 005</b>
Forlygteenhed, HØ / Head lamp unit, RH	<b>098 083 006</b>

**Forlygteenhed**  
**Main head lamp unit**

Renault Midlum

(E)



	Artikel nr.
Forlygteenhed, VE / Head lamp unit, LH	<b>098 089 291</b>
Forlygteenhed, HØ / Head lamp unit, RH	<b>098 089 290</b>

**Forlygteenhed**  
**Main head lamp unit**

 Scania P94-T144 01/1996>  
 Serie 4, R

(E)



- DK** H4 forlygte enhed med blink- og positionslygte.  
Leveres med anordning for elektrisk lygtejustering.
- GB** H4 head lamp unit with flasher- and position lamp.  
Supplied with device for electrical levelling.

OE-version / OE-version	Artikel nr.
Forlygteenhed, VE / Head lamp unit, LH Scania ref: 1 467 000. Hella ref: 1EG 007 150-091	<b>098 103 110</b>
Forlygteenhed, HØ / Head lamp unit, RH Scania ref: 1 467 003. Hella ref: 1EG 007 150-101	<b>098 103 120</b>

Alternativ version / Alternative version	
Forlygteenhed, VE / Head lamp unit, LH Scania ref: 1 467 000. Hella ref: 1EG 007 150-091	<b>198 103 110</b>
Forlygteenhed, HØ / Head lamp unit, RH Scania ref: 1 467 003. Hella ref: 1EG 007 150-101	<b>198 103 120</b>

Reserve dele / Spare parts	
Lygteglas, VE / Lens, LH Scania ref: 1 446 583. Hella ref: 9ES 144 433-021	<b>098 109 965</b>
Lygteglas, HØ / Lens, RH Scania ref.: 1 446 584. Hella ref.: 9ES 144 434-021	<b>098 109 966</b>
Blink- & positionslygte uden fatning VE / Flasher- & position lamp without bulbholder LH Scania ref.: 1 385 410. Hella ref.: 9EL 145 103-011	<b>098 293 014</b>
Blink- & positionslygte uden fatning HØ / Flasher- & position lamp without bulbholder RH Scania ref.: 1 387 155. Hella ref.: 9EL 145 104-011	<b>098 293 015</b>
Kabelsæt med stik / Cable set with plug Scania ref.: 1467 007. Hella ref.: 8KA 145 116-001	<b>098 109 969</b>

**Forlygteenhed**  
**Main head lamp unit**

 Volvo FL6, FLS  
 Bus: Volvo B12, MAN, Scania Omniline, Setra, VDL

(E)



- DK** Lamper inkluderet.

- GB** Bulbs included.

Uden positionslys / Without position light	Artikel nr.
Forlygteenhed, VE / Head lamp unit, LH Hella ref: 1DL 007 739-011 Scania ref: 474 403 Volvo: 3 950 307	<b>098 103 400</b>
Forlygteenhed, HØ / Head lamp unit, RH Hella ref: 1DL 007 739-021 Scania ref: 474 404 Volvo ref: 3 950 308	<b>098 103 401</b>

Med positionslys / With position light	
Forlygteenhed, VE / Head lamp unit, LH Hella ref: 1DL 005 600-097, Volvo ref: 3 950 305	<b>098 103 402</b>
Forlygteenhed, HØ / Head lamp unit, RH Hella ref: 1DL 005 600-107 Volvo ref: 3 950 306	<b>098 103 403</b>

**Lygteindsats**  
**Reflector unit**

Volvo  
 FL 4, 6 >10/90  
 FS 7, FL 7, 10, 12 10/85>  
 F 10, 12, 16 10/87>

Ⓔ



DK Reflektor og glas sammenklæbet. Lysåbning: 270 x 170 mm.

GB Reflector and lens glued together. Light aperture: 270 x 170 mm.

	<b>Artikel nr.</b>
Lygteindsats / Reflector unit	<b>098 103 315</b>

**Lygteindsats**  
**Reflector unit**

Volvo  
 FH 12, 16 10/93>9/97

Ⓔ



DK Reflektor og glas sammenklæbet. Lysåbning: 270 x 170 mm.

GB Reflector and lens glued together. Light aperture: 270 x 170 mm.

	<b>Artikel nr.</b>
Lygteindsats / Reflector unit	<b>098 103 325</b>

**Lygteindsats**  
**Reflector unit**

Volvo  
 FH 12 10/97>12/01  
 FH 16 10/97>  
 FM 7, 12 10/98>12/01

Ⓔ



DK Reflektor og glas sammenklæbet. Lysåbning: 270 x 170 mm.

GB Reflector and lens glued together. Light aperture: 270 x 170 mm.

	<b>Artikel nr.</b>
Lygteindsats / Reflector unit	<b>098 103 330</b>

**Lygteindsats**  
**Reflector unit**

Komatsu, New Holland, Fiat, Zetor, Fendt, Ursus

Ⓔ



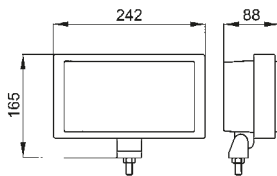
DK Passer på Cobo forlygte. Med parkeringslys.

GB Suitable for Cobo head lamp. With parking light.

	<b>Artikel nr.</b>
Lygteindsats / Reflector unit	<b>098 109 130</b>

**Fjern- og tågelygter**  
**Driving and fog lamp units**

(E)



**DK** Fjern- og tågelygter 12V / 24V H3, til påbygning. Hus og rand i sort kunststof. Justerbar fod med M10 monteringsbolt. Kan monteres både stående og hængende. Med vandtæt kabeltilslutning. Lysåbning: 193 x 96 mm.

**GB** Driving and fog lamp units 12V / 24V H3, build-on version. Black plastic housing and rim. Adjustable swivel foot with M10 fixing screw. Upright or pendant mounting. With water-tight cable lead-through. Light aperture: 193 x 96 mm.

	Artikel nr.
Fjernlygte m/klart glas / Driving lamp w/ clear lens	098 142 110
Tågelygte m/klart glas / Fog lamp w/clear lens	098 152 100
Tågelygte m/gult glas / Fog lamp w/yellow lens	098 152 105

Reserve dele / Spare parts	
Lygteindsats for / Head lamp unit for 098 142 110	098 145 120
Lygteindsats for / Head lamp unit for 098 152 100	098 155 110
Lygteindsats for / Head lamp unit for 098 152 105	098 155 115

**Fjernlygte**  
**Driving lamp**

(E)



098 142 150

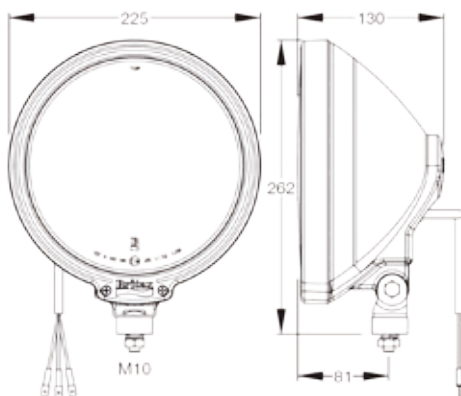
098 142 155

**DK** Fjernlygte 12V / 24V H3 med positionslys, til påbygning. Hus og rand i slagfast kunststof. Hærdet, klar eller blåtonet glas linse. Justerbar rustfri fod og M10 monteringsbolt. Kan monteres både stående og hængende. Med vandtæt kabeltilslutning. Lysåbning: Ø 193 mm.

**GB** Driving lamp units 12V / 24V H3 with marker lamp, build-on version. Impact resistant plastic housing and rim. Tempered, clear or blue tinted glass lens. Adjustable stainless steel swivel foot and M10 fixing screw. Upright or pendant mounting. With water-tight cable lead-through. Light aperture: Ø 193 mm.

Leveres med 24V lamper monteret / supplied with 24V bulbs fitted:

	Artikel nr.
Fjernlygte m/klart glas / Driving lamp w/clear glass lens	098 142 150
Fjernlygte m/blåtonet glas / Driving lamp with blue tinted glass lens	098 142 155



**Fjernlygte**  
**Driving lamp**

(E)



098 142 140

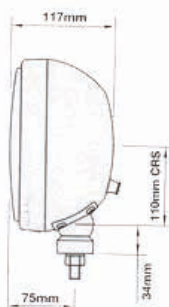
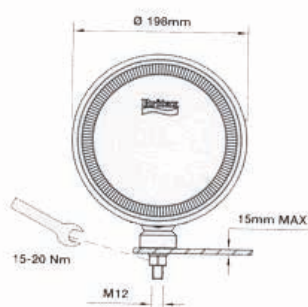


098 142 145

**DK** Fjernlygte 12V / 24V H3 med ringformet LED positionslys, til påbygning Hus og rand i rustfri stål. Hærdet, klar eller blåtonet glas linse. Justerbar rustfri fod og M10 monteringsbolt. Kan monteres både stående og hængende. Med vandtæt kabeltilslutning. Lysåbning: Ø 198 mm.

**GB** Driving lamp units 12V / 24V H3 with circular LED position light, build-on version High-grade steel housing and rim. Tempered, clear or blue tinted glass lens. Adjustable stainless steel swivel foot and M10 fixing screw. Upright or pendant mounting. With water-tight cable lead-through. Light aperture: Ø 198 mm.

	Artikel nr.
Fjernlygte m/klart glass / Driving lamp w/clear glass lens	098 142 140
Fjernlygte med blåtonet glas / Driving lamp w/blue tinted glass lens	098 142 145



**Fjern- og tågelygteindsats**  
**Driving and fog lamp unit**

DAF XF 95>01

(E)



**DK** Med kabel og stik.

**GB** With cable and connector.

	Artikel nr.
Fjern- og tågelygte, VE / Driving and fog lamp, LH Hella ref: 9BG 147 497-002	098 148 221
Fjern- og tågelygte, HØ / Driving and fog lamp, RH Hella ref: 9BG 147 498-002	098 148 222

**Fjern- og tågelygteindsats**  
**Driving and fog lamp unit**

DAF CF/LF/XF 02>

(E)



	Artikel nr.
Fjern- og tågelygte, VE / Driving and fog lamp, LH Hella ref: 1PE 965 410-111	098 148 226
Fjern- og tågelygte, HØ / Driving and fog lamp, RH Hella ref: 1PE 965 410-121	098 148 225

**Fjernlygteenhed**  
**Driving lamp unit**

Iveco Stralis



Ø=110 mm.

	<b>Artikel nr.</b>
Fjernlygteenhed / Fog lamp unit: Iveco ref.: 412 21 084	<b>098 055 092</b>

**Tågelygteenhed**  
**Fog lamp unit**

Iveco Stralis



	<b>Artikel nr.</b>
Tågelygteenhed / Fog lamp unit: Iveco ref.: 504 032 145	<b>098 055 094</b>

**Tågelygteenhed**  
**Fog lamp unit**

Iveco Irisbus



**DK** Lampe inkluderet.

**GB** Bulb included.

	<b>Artikel nr.</b>
Tågelygteenhed / Fog lamp unit: 1NL 007 186-047	<b>098 055 098</b>

**Blink-, og tåge-/fjernlygte**  
**Flasher-, and fog-/driving lamp**

MAN TG 1998>  
MAN Bus 1998>  
MAN L2000 Evolution 2000>

(E)



098 222 791  
098 222 792

Med gult glas for blink / With amber lens for flasher	Artikel nr.
Blink- tåge- og fjernlygteenhed, VE Flasher- fog and driving lamp unit, LH MAN ref.: 81 25320 6091	<b>098 222 791</b>
Blink- tåge- og fjernlygteenhed, HØ / Flasher- fog and driving lamp unit, RH MAN ref.: 81 25320 6092	<b>098 222 792</b>



098 222 793  
098 222 794

Med hvidt glas for blink / With white lens for flasher	Artikel nr.
Blink- tåge- og fjernlygteenhed, VE / Flasher- fog and driving lamp unit, LH	<b>098 222 793</b>
Blink- tåge- og fjernlygteenhed, HØ / Flasher- fog and driving lamp unit, RH	<b>098 222 794</b>

**Fjern- og tågelygteenhed**  
**Fog- and driving lamp unit**

MAN TGX

(E)



**DK** Med statisk kurvelys.

**GB** With static curve light.

	Artikel nr.
Fjern- og tågelygte enhed, VE / Fog- and driving lamp unit, LH MAN ref: 81 25101 6521	<b>298 143 050</b>
Fjern- og tågelygte enhed, HØ / Fog- and driving lamp unit, RH MAN ref: 81 25101 6522	<b>298 143 051</b>

**Tågelygteenhed**  
**Fog lamp unit**

Mercedes Benz Actros 2004>

(E)



	Artikel nr.
Tågelygteenhed, VE / Fog lamp unit, LH Mercedes Benz ref: 943 820 0056	<b>298 153 056</b>
Tågelygteenhed, HØ / Fog lamp unit, RH Mercedes Benz ref: 943 820 0156	<b>298 153 156</b>



**Tågelygteenhed**  
**Fog lamp unit**

Renault Magnum 01>

(E)



	Artikel nr.
Tågelygteenhed / Fog lamp unit	098 148 410

**Fjern- og tågelygteenhed**  
**Fog- and driving lamp unit**

Renault Premium

(E)



	Artikel nr.
Fjern- og tågelygte enhed, VE / Fog- and driving lamp unit, LH Renault ref: 501 023 1849	098 148 184
Fjern- og tågelygte enhed, HØ / Fog- and driving lamp unit, RH Renault ref: 501 023 1850	098 148 185

**Fjern- og tågelygteenhed**  
**Fog- and driving lamp unit**

Scania 4

(E)



	Artikel nr.
Fjern- og tågelygte enhed, VE / Fog- and driving lamp unit, LH Scania ref: 1422991,1529070	098 148 991
Fjern- og tågelygte enhed, HØ / Fog- and driving lamp unit, RH Scania ref: 1422992, 1529071	098 148 992

**Fjernlygteenhed**  
**Driving lamp unit**

Scania R

(E)



Ø=120 mm.

	Artikel nr.
Fjernlygteenhed, VE / Driving lamp unit, LH	098 055 202
Fjernlygteenhed, HØ / Driving lamp unit, RH	098 055 203

**Tågelygteenhed**  
**Fog lamp unit**

Scania R

(E)



	Artikel nr.
Tågelygteenhed, VE / Fog lamp unit, LH	098 055 204
Tågelygteenhed, HØ / Fog lamp unit, RH	098 055 205

**Tågelygteenhed m/positionslys**  
**Fog lamp unit with position light**

Volvo FH 1998>2002

(E)



098 153 334 /  
098 153 335



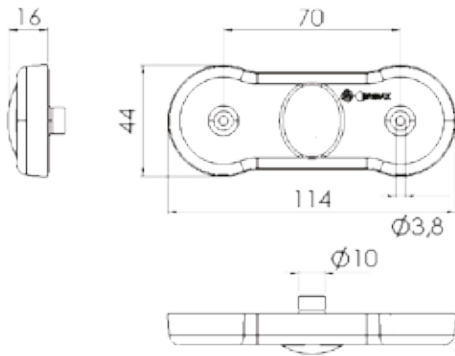
098 153 336 /  
098 153 337

Skruemontering / Screw mounting	Artikel nr.
Tågelygteenhed, VE /Fog lamp unit, LH Ref: 3 980 334, 20360273	098 153 334
Tågelygteenhed med, HØ /Fog lamp unit, RH Ref: 3 980 335, 20360274	098 153 335

Med clips / With clip	Artikel nr.
Tågelygteenhed, VE /Fog lamp unit, LH Ref: 3 980 334, 20360273	098 153 336
Tågelygteenhed med, HØ /Fog lamp unit, RH Ref: 3 980 335, 20360274	098 153 337

**LED-positionslygte**  
**LED position lamp**

(E)



**DK** Med 2 lysdioder og reflex.

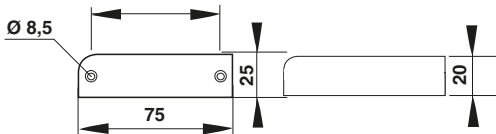
**GB** With 2 LED's and reflex reflector.

		Artikel nr.
Positionslygte / Position lamp Super Seal stik / connector	12-24V	098 230 401
Positionslygte / Position lamp 0,5 m. "Click-in"	12-24V	098 230 405
Positionslygte / Position lamp 1,5 m. "Click-in"	12-24V	098 230 415
Positionslygte / Position lamp 5,0 m. "Click-in"	12-24V	098 230 450
Positionslygte / Position lamp 0,5 m. "Open end"	12-24V	098 230 420
Positionslygte / Position lamp 1,5 m. "Open end"	12-24V	098 230 425
Positionslygte / Position lamp 5,0 m. "Open end"	12-24V	098 230 427

Reserve dele / Spare parts		
Lige monteringsbeslag / Straight mounting bracket		098 204 622
90° bagudvendt monteringsbeslag / 90° backwards mounting bracket		098 292 620
90° fremadrettet monteringsbeslag / 90° forward mounting bracket		098 204 621

**LED-positionslygte**  
**LED position lamp**

(E)



**DK** Med 1 lysdiode, til vandret påbygning. Kunststofhus med 10 cm. kabel. Sprøjtevandstæt med forsejlet kabeludgang.

**GB** With 1 LED, for horizontal mounting. Plastic housing with 10 cm. cable. Splash water protected with sealed cable exit.

		Artikel nr.
Positionslygte / Position lamp:	12V/0,4W	098 233 305
Positionslygte / Position lamp:	24V/0,7W	098 233 306

**LED-positionslygte**  
**LED position lamp**



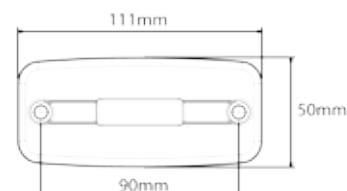
**DK** Med 3 eller 5 lysdioder og reflex. Til påbygning. Bundplade i hvid kunststof. Sprøjtevandstæt med forsejlet kabeludgang.

**GB** With 3 or 5 LED's and reflex reflector. For flush mounting. White plastic base. Splash water protected with sealed cable exit.

		Artikel nr.
Positionslygte / Position lamp:	12V/5xLED 10 cm. kabel/cable	<b>098 236 182</b>
Positionslygte / Position lamp:	24V/3xLED 10 cm. kabel/cable	<b>098 236 184</b>
Positionslygte / Position lamp: Alternativ til/to Hella ref: 2PG 963 639-401	24V/3xLED 50 cm. kabel/cable	<b>098 236 186</b>

Reserve dele / Spare parts	
Vinkelbeslag / Angled bracket	<b>098 291 190</b>
Gummipakning / Rubber gasket	<b>098 291 191</b>

**LED-positionslygte**  
**LED position lamp**



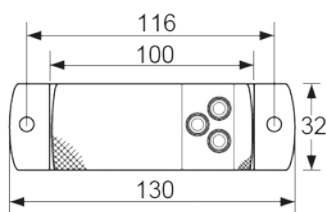
**DK** 3 lysdioder. Tæthed: IP67.

**GB** 3 LED's. Tightness: IP67

		Artikel nr.
Positionslygte / Position lamp: Hella ref: 2PG 963 639-401	12V/0,1W-24V/0,6W 0,5 m. kabel/cable	<b>098 230 960</b>
Positionslygte / Position lamp: Hella ref: 2PG 963 639-411	12V/0,1W-24V/0,6W 5,0 m. kabel/cable	<b>098 230 961</b>
Positionslygte / Position lamp:	12V/0,1W-24V/0,6W 10,0 m. kabel/cable	<b>098 230 964</b>

Reserve dele / Spare parts	
Vinkelholder m/nitter / Angled bracket with rivets	<b>098 291 949</b>

**LED-positionslygte**  
**LED position lamp**



**DK** 3 lysdioder. Forsejlet kabeludgang, vandtæt.

**GB** 3 LED's. Sealed cable exit, watertight.

		Artikel nr.
Positionslygte / Position lamp Hella ref: 2PG 008 645-041, 2PG 008 645-047	12-24V 0,5 m. kabel/cable	<b>098 231 873</b>
Positionslygte / Position lamp Hella ref: 2PG 008 645-051, 2PG 008 645-057	12-24V 5,0 m. kabel/cable	<b>098 231 875</b>

Reserve dele / Spare parts	
Vinkelholder / Angled bracket Hella ref: 8HG 160 409-002	<b>098 291 278</b>

**LED-positionslygte**  
**LED position lamp**

(E)



**DK** Med 4 lysdioder og reflex. Til vandret eller lodret påbygning. Variabel monteringshulafstand 65-90 mm. Dual-polaritet. Vandtæt, IP67.

**GB** With 4 LED's and reflex reflector. For horizontal or vertical mounting. Variable mount hole distance, 65-90 mm. Dual polarity. Water tight, IP67.

		Artikel nr.
Positionslygte / Position lamp	9-33V/2W 0,5 m. kabel/cable	<b>098 230 601</b>
Positionslygte / Position lamp	9-33V/2W 5,0 m. kabel/cable	<b>098 230 605</b>

**LED-positionslygte**  
**LED position lamp**

(E)



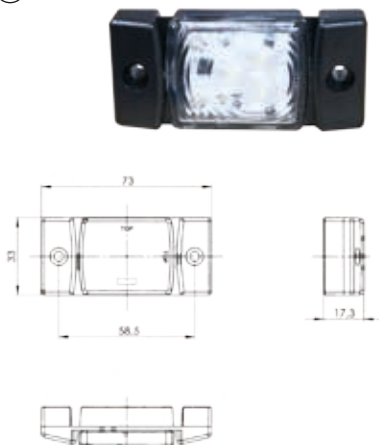
**DK** 2 lysdioder. 17 cm. tilslutningskabel

**GB** 2 LED's. 17 cm. connection cable.

		Artikel nr.
Positionslygte / Position lamp	12-24V/1,0W	<b>098 230 226</b>

**LED-positionslygte**  
**LED position lamp**

(E)



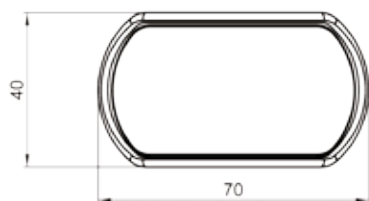
**DK** 0,4 meter tilslutningskabel. Uden refleks.

**GB** 0,4 meter connection cable. Without reflex reflector

		Artikel nr.
Positionslygte / Position lamp	12-24V	<b>098 231 833</b>

**LED-positionslygte**  
**LED position lamp**

(E)



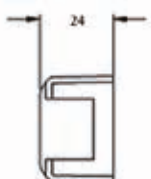
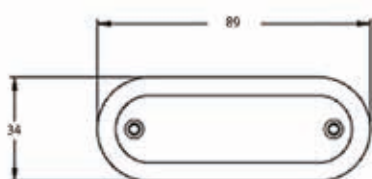
**DK** Med 4 lysdioder. Til vandret eller lodret påbygning. Monteringshulafstand: 30 mm eller 50 mm. Vandtæt, IP67.

**GB** With 4 LED's. For horizontal or vertical mounting.  
Mount hole distance: 30 mm or 50 mm. Water tight, IP67.

		Artikel nr.
Positionslygte / Position lamp	9-33V/2W 0,5 m. kabel/cable	<b>098 230 501</b>
Positionslygte / Position lamp	9-33V/2W 5,0 m. kabel/cable	<b>098 230 505</b>

**LED-positionslygte**  
**LED position lamp**

(E)



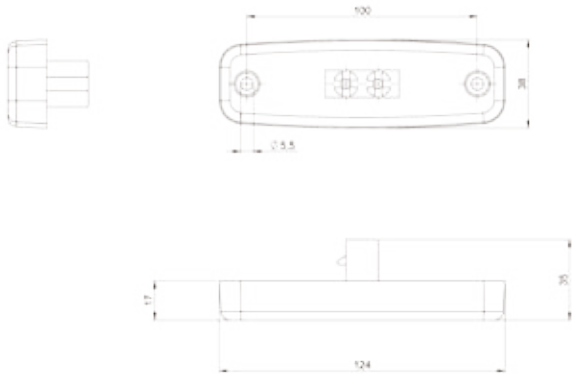
**DK** Med 3 eller 6 lysdioder. Til vandret eller lodret påbygning. Sort kunststofhus. Leveres med 25cm kabel og 2-polet multistik. Vandtæt.

**GB** With 3 or 6 LED's. For horizontal or vertical mounting. Black plastic housing. Supplied with 25cm connecting cable and 2-pole connector. Water proof.

		Artikel nr.
Positionslygte / Position lamp	24V/3xLED	<b>098 231 703</b>

**LED-positionslygte**  
**LED position lamp**

Ⓔ



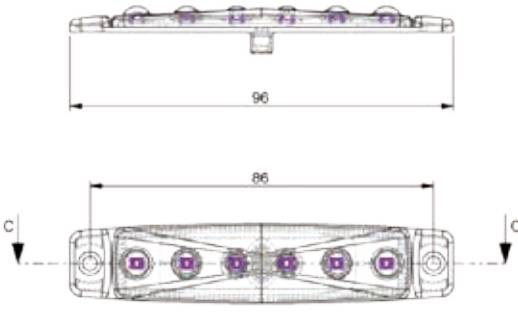
**DK** 2 lysdioder. Indbygget refleks. 2-polet Super Seal stik.

**GB** 2 LED's. Integrated reflex reflector. 2-poled Super Seal connector.

		<b>Artikel nr.</b>
Positionslygte / Position lamp	12-24V/1,3W	<b>098 230 790</b>

**LED-positionslygte**  
**LED position lamp**

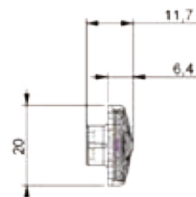
Ⓔ



**DK** 6 lysdioder. 27 cm. tilslutningskabel med 2-polet multistik. Polbeskyttet.

**GB** 6 LED's. 27 cm. connection cable with 2-poled connector. Reverse polarity protected.

		<b>Artikel nr.</b>
Positionslygte / Position lamp	12V	<b>098 230 422</b>
Positionslygte / Position lamp	24V	<b>098 230 424</b>



**LED-positionslygte**  
**LED position lamp**

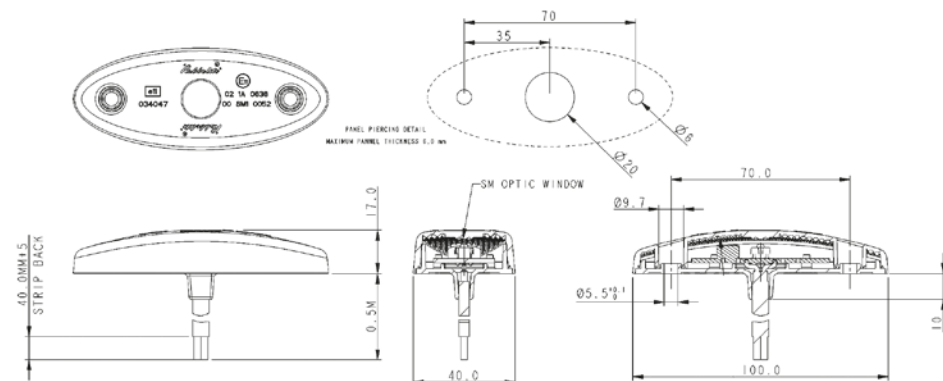
**DK** 1 lysdiode. Indbygget refleks. Vandtæt.

(E)

**GB** 1 LED. Integrated reflex reflector. Waterproof.



		Artikel nr.
Positionslygte / Position lamp Ref. nr: 893/11/05	12-24V/2W	098 230 590



**LED-positionslygte**  
**LED position lamp**

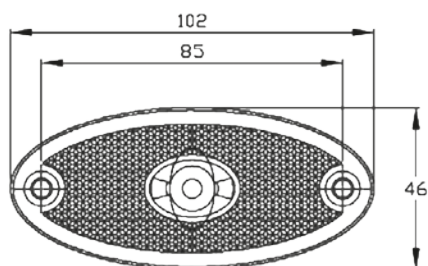
**DK** Indbygget reflex. Tilslutningskabel med P&R connector. Bi-polaritet.

(E)

**GB** Integrated reflex reflector. Connecting cable with P&R connector. Bi-polarity.



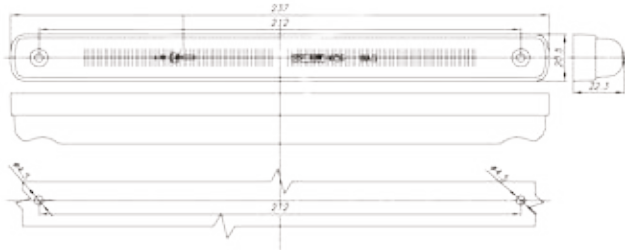
		Artikel nr.
Positionslygte / Position lamp Aspöck ref: 31-6904-017	12V/0,35W-24V/0,7W	098 230 523





**LED-positionslygte**  
**LED position lamp**

Ⓔ



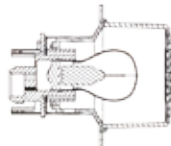
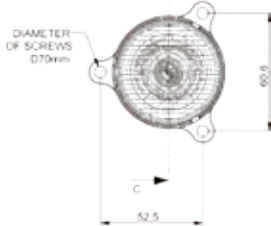
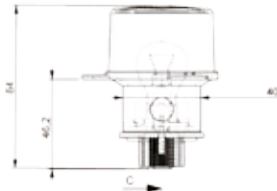
**DK** 3 lysdioder. Klart lytglas med fiberoptik. Bi-polaritet. 40 cm. tilslutningskabel. E-godkendt

**GB** 3 LED's. Clear lens with fiber optics. Bi-polarity. 40 cm. connection cable.

		<b>Artikel nr.</b>
Positionslygte / Position lamp	24V/0,7W	<b>098 203 990</b>

**Positionslygte**  
**Position lamp**

Ⓔ



**DK** Kan kombineres med andre lygter eller refleks. 2-polet stik for tilslutning. Arbejdstemperatur: -25°C - 60°C.

**GB** Can be combined with other lamps or reflex reflector. 2-poled connector. Working temperature: -25°C - 60°C.

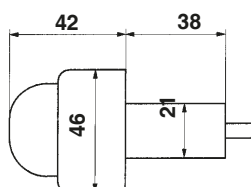
		<b>Artikel nr.</b>
Positionslygte / Position lamp	Hella ref: 2PF 008 221-011, 2PF 008 221-017	<b>098 230 510</b>

Eksempel: / Example:



**Positionslygte**  
**Position lamp**

(E)


**DK** Sort gummihus.

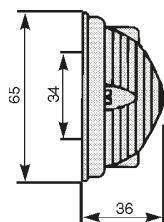
**GB** Black rubber housing.

		Artikel nr.
Positionslygte / Position lamp Rubbolite ref: 50/04/10	1 pol. BA15s	098 239 991

Reserve dele / Spare parts	
Glas / Lens	098 299 993
Fatning / Bulbholder 1-pol. BA15s	098 299 996
Fatning / Bulbholder 2-pol. BA15d	098 299 997

**Positionslygte**  
**Position lamp**

(E)


**DK** Metalbundplade med gummiunderlag  
Rand i rustfrit stål.

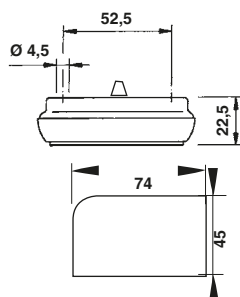
**GB** Steel base plate with rubber gasket  
Stainless steel rim.

		Artikel nr.
Positionslygte / Position lamp SAW ref: 20.022-011		098 234 491

Reserve dele / Spare parts	
Glas / Lens	098 294 499

**Positionslygte**  
**Position lamp**

(E)


**DK** Med reflex. Til vandret eller lodret påbygning. Bundplade i sort kunststof. Fladstiktilslutning og ledningsgennemføring gennem gummitulle.

**GB** With reflex reflector. For horizontal or vertical mounting. Black plastic base plate, flat-plug connections and cable lead-through rubber grommet.

		Artikel nr.
Positionslygte / Position lamp		098 231 402

**Positionslygte**  
**Position lamp**

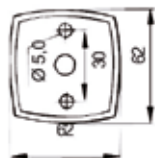
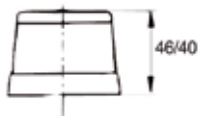
(E)



998 230 800



998 230 805



- DK** Bundplade i sort kunststof. Fladstiktilslutning og ledningsgennemføring gennem gummitylle. Med eller uden reflex i glasset.
- GB** Black plastic base plate. Flat-plug connections and cable lead through rubber grommet. With or without reflex reflector in lens.

	Artikel nr.
Positionslygte med refleks / Position lamp with reflex reflector SAW ref: 02.017-171	998 230 800
Positionslygte uden refleks / Position lamp without reflex reflector SAW ref: 02.217-001	998 230 805

Reserve dele / Spare parts	
Glas med refleks / Lens with reflex reflector	098 290 966

**Positionslygte**  
**Position lamp**

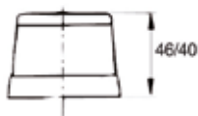
(E)



098 230 800



098 230 805

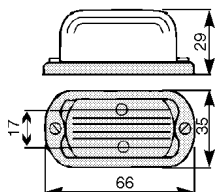


- DK** Bundplade i sort kunststof. Fladstiktilslutning og ledningsgennemføring gennem gummitylle. Med eller uden reflex i glasset.
- GB** Black plastic base plate. Flat-plug connections and cable lead through rubber grommet. With or without reflex reflector in lens.

	Artikel nr.
Positionslygte med refleks / Position lamp with reflex reflector Sacex ref.: 22.03.090	098 230 800
Positionslygte uden refleks / Position lamp without reflex reflector Sacex ref.: 22.02.090	098 230 805

**Positionslygte**  
**Position lamp**

(E)



- DK** Aluminiumsbagplade med gummiunderlag. Rand i forkromet messing.
- GB** Aluminium base plate with rubber gasket. Chrome plated brass rim.

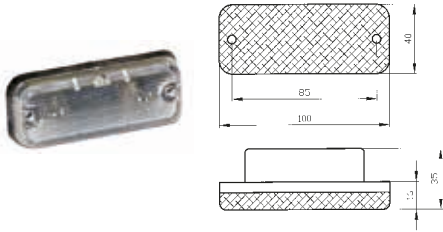
	Artikel nr.
Positionslygte / Position lamp	098 231 551

Reserve dele / Spare parts	
Lygteglas / Lens	098 291 559

**Positionslygte**  
**Position lamp**

Mercedes Benz

(E)



**DK** Til indbygning. Bagplade i kunststof med gummipakning. Fladstiktilslutning.

**GB** Build-in version. Plastic housing with rubber gasket. Flat-plug connections.

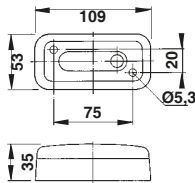
	Artikel nr.
Positionslygte / Position lamp Mercedes Benz ref.: 000 826 34 47	098 242 901

**Positionslygte**  
**Position lamp**

(E)



098 231 391  
098 231 392



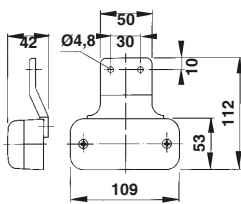
**DK** Med reflex. Til vandret eller lodret påbygning. Bagplade i sort kunststof og fladstiktilslutning. Med PG7 forskruring eller gummitylle.

**GB** With reflex reflector. For horizontal or vertical mounting. Black plastic base plate and flat-plug connections. With PG7 cable seal or rubber grommet.

	Artikel nr.
Positionslygte med PG 7 forskruring / Position lamp with PG7 cable seal Valeo ref.: FE 94 PBK, 194 130	098 231 391
Positionslygte med gummitylle / Position lamp with rubber grommet Valeo ref.: FE 94 BK, 194 160	098 231 392



098 231 395



Med holder / With bracket	
Positionslygte med PG 7 forskruring / Position lamp with PG7 cable seal Valeo ref.: FES 94 PBK, 194 140	098 231 395

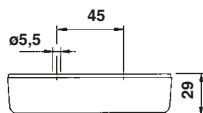
Reservedele / Spare parts	
Lygteglas / Lens	098 291 398
Forskruring / Cable gland PG7	099 868 407

**Positionslygte**  
**Position lamp**

(E)



110 x 41 mm



**DK** Med reflex. Bagplade i sort kunststof, fladstiktilslutning. Ledningsgennemføring gennem gummitylle.

**GB** With reflex reflector. Black plastic base plate, flat-plug connections. Cable lead through rubber grommet.

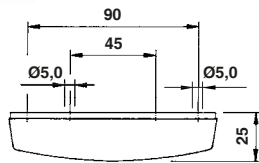
	Artikel nr.
Positionslygte / Position lamp	098 231 366

**Positionslygte**  
**Position lamp**

E



112 x 42 mm



**DK** Med reflex. Til vandret eller lodret påbygning. Bagplade i sort kunststof, fladstiktilslutning. Ledningsgennemføring gennem gummitylle.

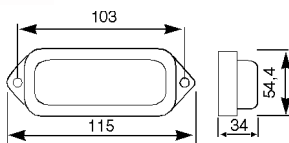
**GB** With reflex reflector. For horizontal or vertical mounting. Black plastic base plate, flat-plug connections. Cable lead through rubber grommet.

	Artikel nr.
Positionslygte / Position lamp	098 230 297

Reserve dele / Spare parts	
Vinkelholder / Angled bracket	098 290 299

**Positionslygte**  
**Position lamp**

E



**DK** Til vandret eller lodret påbygning. Bagplade i sort gummi, rand i sort kunststof. Metal bundplade.

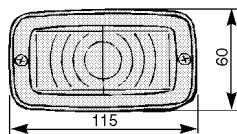
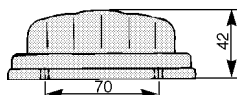
**GB** For horizontal or vertical mounting. Black rubber base plate, black plastic lens bracket. Metal base plate.

	Artikel nr.
Positionslygte / Position lamp Rubbolite ref.: 550/01/00	098 239 551

Reserve dele / Spare parts	
Lygterand / Bracket for lens	098 299 558
Fatning / Bulbholder	098 299 559
Glas / Lens	098 299 556

**Positionslygte**  
**Position lamp**

E



**DK** Med lygterand i rustfrit stål. Bundplade i metal med gummiunderlag. Leveres med tilslutningskabel.

**GB** Stainless steel rim. Steel base plate with rubber gasket. Supplied with connecting cable.

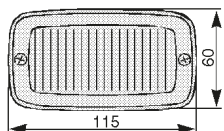
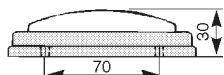
	Artikel nr.
Positionslygte / Position lamp	098 231 452

Reserve dele / Spare parts	
Tilslutningskabel / Connecting cable	098 291 455
Glas / Lens	098 291 459

**Positionslygte**  
**Position lamp**
**DK** Med lygterand i rustfrit stål. Bundplade i metal, med gummiunderlag.

**GB** Stainless steel rim. Steel base plate with rubber gasket.

(E)



	Artikel nr.
Positionslygte / Position lamp	098 231 459

Reserve dele / Spare parts	
Tilslutningskabel / Connecting cable	098 291 455
Glas / Lens	098 291 453

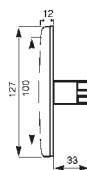
**Positionslygte**  
**Position lamp**
**DK** Til vandret eller lodret påbygning. Med reflex og lampe 24V/3W, fladstiktilslutning.

**GB** For horizontal or vertical mounting. With reflex reflector and bulb 24V/3W, flat-plug connections.

(E)



123 x 35 mm



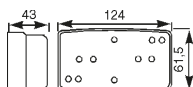
	Artikel nr.
Positionslygte / Position lamp Hella ref: 2PG 962 964-051	098 237 010

Reserve dele / Spare parts	
Pakning / Gasket	098 297 015
Gummikappe / Rubber cap	098 297 016

**Positionslygte**  
**Position lamp**
**DK** Til vandret eller lodret påbygning. Med reflex. Bagplade i sort kunststof, fladstiktilslutning. Ledningsgennemføring gennem gummitylle. Hulafstand: 70/45 mm, M5.

**GB** For horizontal or vertical mounting. With reflex reflector. Black plastic plate, flat-plug connections. Cable lead through rubber grommet. Hole distance: 70/45 mm, M5.

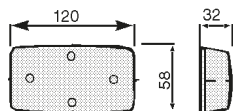
(E)



	Artikel nr.
Positionslygte / Position lamp	098 233 560

Reserve dele / Spare parts	
Glas / Lens	098 293 569

**Positionslygte**  
**Position lamp**



**DK** Med reflex. Bagplade i sort kunststof med gummiunderlag. fladstiktilslutning. Hulafstand: 70/36 mm, M5.

**GB** With reflex reflector. Black plastic base plate with rubber gasket. Flat-plug connections. Hole distance 70/36 mm, M5.

	Artikel nr.
Positionslygte / Position lamp	098 237 020

**LED-positionslygte**  
**LED position lamp**

MAN  
Neoplan



		Artikel nr.
Positionslygte / Position lamp MAN ref nr: 81.25260-6121	24V/1,3W	098 231 810

**Positionslygte**  
**Position lamp**

MAN



**DK** Til vandret påbygning. Fladstiktilslutning. Mål 100 x 25 mm.

**GB** For horizontal mounting. Flat-plug connections. Dimensions 100 x 25 mm.

	Artikel nr.
Positionslygte / Position lamp MAN ref.: 81.25260.7039	098 200 800

**Positionslygte**  
**Position lamp**

Mercedes Benz Atego

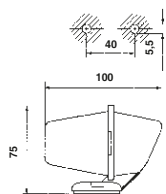


	Artikel nr.
Positionslygte, VE / Position lamp, LH Mercedes Benz ref: 0028205056	098 230 020
Positionslygte, HØ / Position lamp, RH Mercedes Benz ref: 0028205156	098 230 030

**Positionslygte**  
**Position lamp**

Renault

(E)



**DK** Til montering på taget for. Lygtehus i sort kunststof. Leveres med klart, orange eller gult glas.

**GB** For front roof mounting. Black plastic housing. Supplied with clear, amber or yellow lens.

	Artikel nr.
Positionslygte, klar / Position lamp, clear Valeo ref.: FA 80 BA, FG 80 B, 180 010 Renault ref.: 50 00 789 313	<b>098 232 080</b>
Positionslygte, orange / Position lamp, amber Valeo ref.: FG 80 D, 180 040	<b>098 232 082</b>
Positionslygte, gul / Position lamp, yellow	<b>098 229 560</b>

## Reserve dele / Spare parts

Glas klar / Lens clear	<b>098 292 089</b>
Glas orange / Lens amber	<b>098 292 087</b>
Glas gul / Lens yellow	<b>098 299 562</b>

**LED-positionslygte**  
**LED position lamp**

Scania

(E)



**DK** Monteres vha. clips. 2-polet stiktilslutning. Kan erstatte glødelampeversion på Scania 4.

**GB** Clip fixing. 2-pole connector. Also suitable for exchange of Scania 4 bulb version.

	Artikel nr.
Positionslygte / Position lamp Scania ref. nr: 1798980, 1910437	<b>098 230 610</b>

**Positionslygte**  
**Position lamp**
Neoplan, Scania Citybus  
Volvo / Säftele Citybus

(E)



**DK** Lygtehus i kunststof. Kombinationslygte til vandret indbygning på afrundet flade. Universal venstre og højre.

**GB** Plastic housing. Combination lamp, build-in version, horizontal flush fitting on rounded surface. Universal left and right.

Mål / Dimensions: 260 x 132 mm.  
Hulafstand / Hole distance: 92 / 115 x 220 mm.

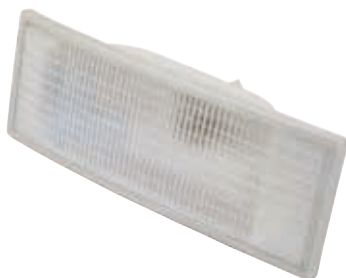
	Artikel nr.
Positionslygte / Position lamp	<b>098 233 031</b>



**Positionslygte**  
**Position lamp**

Volvo FH12, 2002>

(E)



**DK** Til vandret indbygning. Gråt kunststofhus. Mål 250 x 90 x70 mm

**GB** For horizontal mounting. Grey plastic housing. Dimension 250x90x70 mm.

	<b>Artikel nr.</b>
Positionslygte / Position lamp Ref: 3 981 666	<b>098 233 051</b>

**LED-blinklygte**  
**LED flasher lamp**

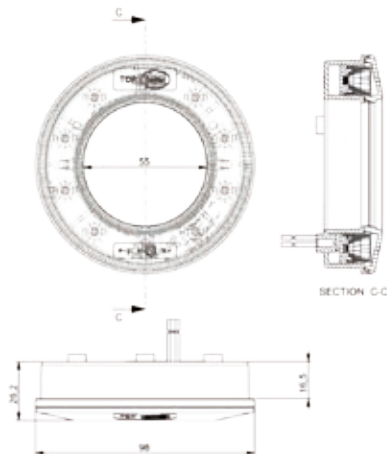
(E)



**DK** 12 lysdioder. Kan kombineres med andre lygter eller refleks. 25cm tilslutningskabel. Arbejdstemperatur: -25°C - +60°C.

**GB** 12 LED's. Can be combined with other lamps or reflex reflector. 25cm connection cable. Working temperature: -25°C- +60°C.

		<b>Artikel nr.</b>
Blinklygte / Flasher lamp	12V/1,6W	<b>098 222 612</b>
Blinklygte / Flasher lamp	24V/1,6W	<b>098 222 624</b>



Eksempel: / Example:



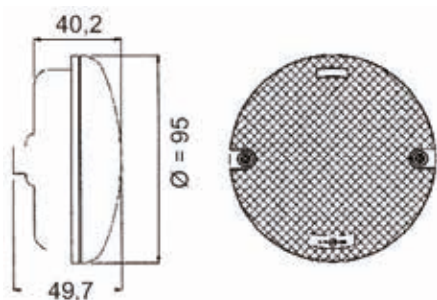
**LED-blinklygte**  
**LED flasher lamp**

(E)



- DK** Sort kunststofbagplade. 2 monteringshuller, hulafstand: 80 mm. 50 cm kabel med forseget kabelgennemføring. Vandtæt, IP67.
- GB** Black plastic base. 2 mounting holes, hole distance: 80 mm. 50 cm cable with sealed lead through. Water proof, IP67.

		Artikel nr.
Blinklygte / Flasher lamp	12V	098 226 092
Blinklygte / Flasher lamp	24V	098 226 094



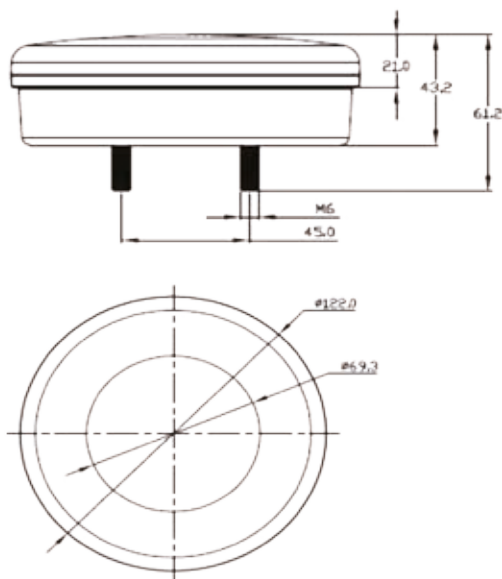
**LED-blinklygte**  
**LED flasher lamp**

(E)



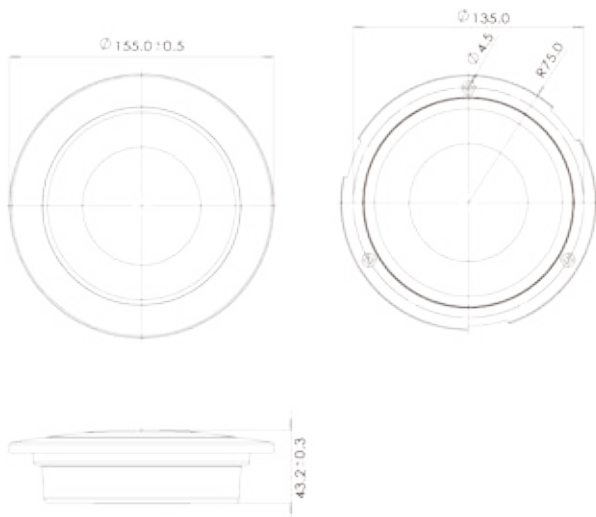
- DK** 2,5 m. tilslutningskabel.  
Tæthed: IP67. Arbejdstemperatur: -30°C - +65°C.
- GB** 2,5 m. connection cable.  
Tightness: IP67. Working temperature: -30°C - +65°C.

		Artikel nr.
Blinklygte / Flasher lamp	10-30V	098 222 026



**LED-blinklygte**  
**LED flasher lamp**

(E)



**DK** Med forkromet rand. 2,5 m. tilslutningskabel.  
Tæthed: IP67. Arbejdstemperatur: -30°C - +65°C.

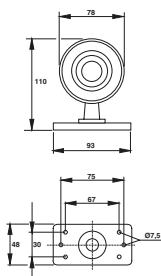
**GB** With chromed rim. 2,5 m. connection cable.  
Tightness: IP67. Working temperature: -30°C - +65°C.

		<b>Artikel nr.</b>
Blinklygte / Flasher lamp	10-30V	<b>098 222 016</b>

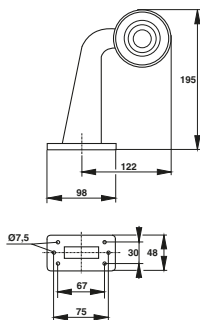
**LED-blinklygte**  
**LED flasher lamp**



098 221 066



098 221 076



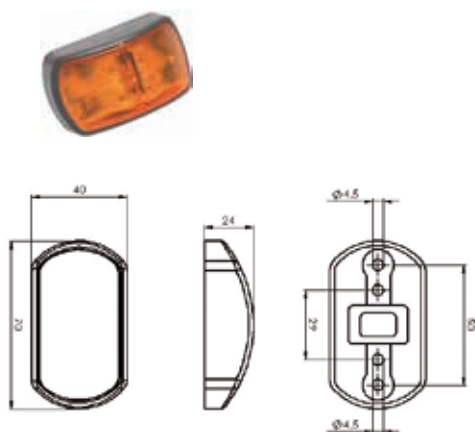
**DK** Til side montering. Lygte udført i sort gummi med sokkel i sort kunststof.

**GB** For side mounting . Black rubber housing and plastic base plate.

Kort version / Short version		<b>Artikel nr.</b>
Blinklygte / Flasher lamp	12-24V	<b>098 221 066</b>

Vinklet version / Angled version		<b>Artikel nr.</b>
Blinklygte / Flasher lamp	12-24V	<b>098 221 076</b>

Reservedele / Spare parts		
LED-enhed / LED unit		<b>098 291 066</b>
Skråt gummiunderlag / Rubber gasket, inclined		<b>098 291 119</b>
For: 098 221 076		

**LED-blinklygte**  
**LED flasher lamp**


**DK** Til sidemontering. 4 lysdioder. 50 cm. tilslutningskabel. Vandtæt, IP67

**GB** For side mounting. 4 LED's. 50 cm. connection cable. Waterproof, IP67.

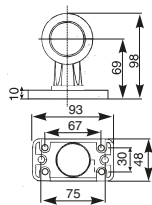
		Artikel nr.
Blinklygte / Flasher lamp	9-33V/2W	998 221 501

**Blinklygte**  
**Flasher lamp**

(E)



098 221 112



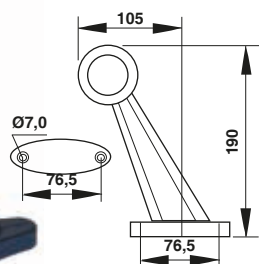
**DK** Udført i sort gummi med sokkel i sort kunststof. Leveres med ledning og lampe. 360° drejbar.

**GB** Black rubber housing and plastic base plate. Pre-cabled, with installed bulb. 360° turnable.

		Artikel nr.
Blinklygte, kort / Flasher lamp, short		098 221 112
<b>Leveres med 12V lampe / Supplied with 12V bulb</b>		
Blinklygte, skrå / Flasher lamp, inclined		098 221 181



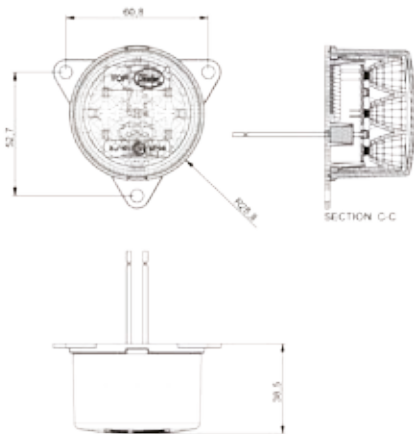
098 221 181



Reserve dele / Spare parts		
Lygteglas / Lens Ø47 mm.		098 291 127
Sort blændglas / Black lens Ø47 mm.		098 291 124
Fatning med skruetilslutning / Bulbholder with screw connections		098 291 126
Fatning med ledning / Bulbholder with cable		098 291 125
Skråt gummiunderlag / Rubber gasket, inclined For: 098 221 112		098 291 119

**LED-blinklygte**  
**LED-flasher lamp**

(E)



**DK** Montering for eller bag. 9 lysdioder.  
Kan kombineres med andre lygter eller refleks.  
25 cm. tilslutningskabel. Arbejdstemperatur: -25°C - 60°C.

**GB** Front or rear mounting. 9 LED's.  
Can be combined with other lamps or reflex reflector.  
25 cm. connection cable. Working temperature: -25°C - 60°C.

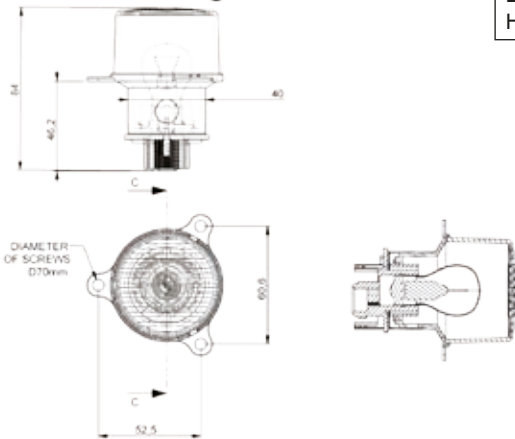
		Artikel nr.
Blinklygte / Flasher lamp	12V	098 225 512
Blinklygte / Flasher lamp	24V	098 225 524

Eksempel: / Example:



**Blinklygte**  
**Flasher lamp**

(E)



**DK** Montering for eller bag.  
Kan kombineres med andre lygter eller refleks.  
2-polet stik for tilslutning. Arbejdstemperatur: -25°C - 60°C.

**GB** Front or rear mounting.  
Can be combined with other lamps or reflex reflector.  
2-poled connector. Working temperature: -25°C - 60°C.

		Artikel nr.
Blinklygte / Flasher lamp	Hella ref: 2BA 008 221-001, 2BA 008 221-007	098 222 510

Eksempel: / Example:

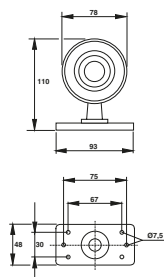


**Blinklygte**  
**Flasher lamp**

(E)



098 221 161



**DK** Til side montering. Lygte udført i sort gummi med sokkel i sort kunststof. Fladstiktilslutning, fatning for 2 lamper.

**GB** For side mounting . Black rubber housing and plastic base plate. Flat-plug connections, bulbholder for 2 bulbs.

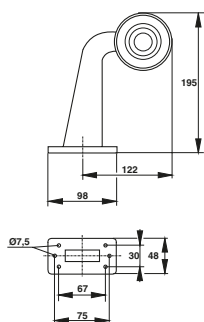
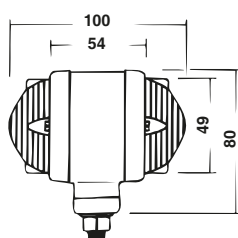
Kort version / Short version		Artikel nr.
Blinklygte / Flasher lamp		098 221 161

Vinklet version / Angled version		Artikel nr.
Blinklygte / Flasher lamp		098 221 161

Reservedele / Spare parts		Artikel nr.
Lygteglas / Lens		098 291 167
Fatning / Bulbholder		098 291 166
Skråt gummiunderlag / Rubber gasket, inclined For: 098 221 171		098 291 119



098 221 171


**Blinklygte**  
**Flasher lamp**


**DK** Lygtehus udført i sort kunststof med tilslutningsledning. Hul monterings-bolt  $\frac{3}{4}$  UNF for ledningsgennemføring og befæstigelse.

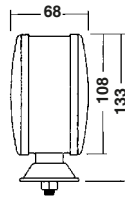
**GB** Black plastic housing with connecting cable. Hollow screw  $\frac{3}{4}$  UNF for cable entry and fixing.

		Artikel nr.
Blinklygte med rand i rustfrit stål / Flasher lamp with stainless steel rim		098 222 000
Blinklygte med rand og stålband i rustfrit stål / Flasher lamp with stainless steel rim and housing cap:		098 222 001

Reservedele / Spare parts		Artikel nr.
Lygteglas/ lens		098 294 007
Tilslutningsledning / Connecting cable		098 291 455

**Blinklygte**  
**Flasher lamp**

(E)

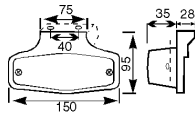


**DK** Til sidemontering (kategori 5). Lygtehus udført i sort kunststof med tilslutningsledning. Hul monterings-bolt ¼ UNF for ledningsgennemføring og befæstigelse.

**GB** For side mounting (category 5). Black plastic housing with connecting cable. Hollow screw ¼ UNF for cable entry and fixing.

	Artikel nr.
Blinklygte / Flasher lamp	098 224 300

Reserve dele / Spare parts	
Lygteglas, orange / Lens, amber	098 294 337
Lygteglas, rød / Lens, red	098 294 335
Lygteglas, klar / Lens, clear	098 294 336
Tilslutningsledning / Connecting cable	098 291 455

**Blinklygte**  
**Flasher lamp**


**DK** Til sidemontering (kategori 5). Stål bundplade med lygtehus udført i sort gummi. Fatning for 2 lamper.

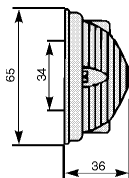
**GB** For side mounting (category 5). Steel base plate with black rubber housing. Bulbholder for 2 bulbs.

	Artikel nr.
Blinklygte / Flasher lamp	098 223 550

Reserve dele / Spare parts	
Fatning / Bulbholder	098 293 557

**Blinklygte**  
**Flasher lamp**

(E)



**DK** Til sidemontering (Kategori 5). Stålbundplade med gummiunderlag, rand i rustfrit stål.

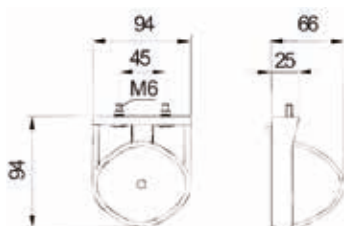
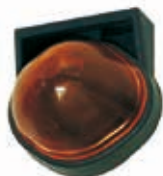
**GB** For side mounting (category 5). Steel base plate with rubber gasket. Stainless steel rim.

	Artikel nr.
Blinklygte / Flasher lamp SAW-ref: 20.022-021	098 224 490

Reserve dele / Spare parts	
Lygteglas / Lens	098 294 497

**Blinklygte**  
**Flasher lamp**

(E)



**DK** Til sidemontering (kategori 5). Lygtehus i sort gummi.

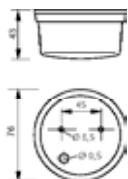
**GB** For side mounting (category 5). Black rubber housing.

		Artikel nr.
Blinklygte / Flasher lamp Rubbolite ref: 28 03 02	1-POL.	098 220 441

Reserve dele / Spare parts	
Lygteglas / Lens	098 291 421
Fatning / Bulbholder BA15s, 1-POL.	098 291 438
Fatning / Bulbholder BA15d, 2-POL.	098 291 439

**Blinklygte  
Flasher lamp**

(E)



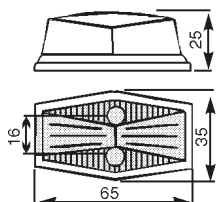
**DK** Til montering for (kategori 1). Stålbundplade med gummiunderlag. Fladstiktilslutning. Ledningsgen-nemføring gennem gummitylle.

**GB** For front mounting (category 1). Steel base plate with rubber gasket. Flat-plug connections. Cable lead through rubber grommet.

	<b>Artikel nr.</b>
Blinklygte / Flasher lamp	<b>098 220 900</b>

**Blinklygte  
Flasher lamp**

(E)



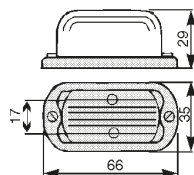
**DK** Til side-montering (Kategori 5). Bundplade udført i forkromet messing med gummiunderlag.

**GB** For side mounting (category 5). Chrome plated brass base plate with rubber gasket

	<b>Artikel nr.</b>
Blinklygte / Flasher lamp	<b>098 228 400</b>

Reservedele / Spare parts	
Lygteglas / Lens	<b>098 298 407</b>

**Blinklygte  
Flasher lamp**



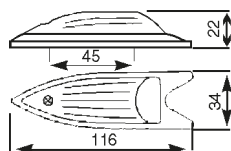
**DK** Bundplade udført i aluminium med gummiunderlag. Rand i forkromet messing.

**GB** Aluminium base plate with rubber gasket. Chrome plated brass rim.

	<b>Artikel nr.</b>
Blinklygte / Flasher lamp	<b>098 221 550</b>

**Blinklygte  
Flasher lamp**

(E)



**DK** Til sidemontering (Kategori 5). Bundplade udført i stål med gummiunderlag.

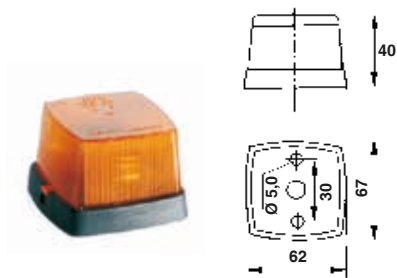
**GB** For side mounting (category 5). Steel base plate with rubber gasket.

	<b>Artikel nr.</b>
Blinklygte / Flasher lamp	<b>098 228 700</b>



**Blinklygte**  
**Flasher lamp**

(E)



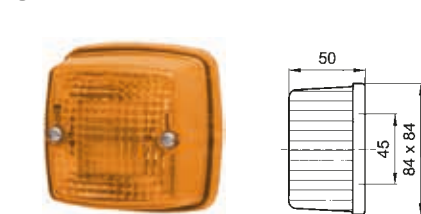
**DK** Til sidemontering (kategori 5). Bundplade i sort kunststof, fladstiktilslutning. Ledningsgennemføring gennem gummitylle.

**GB** For side mounting (category 5). Black plastic base plate, flat-plug connection. Cable lead through rubber grommet.

	Artikel nr.
Blinklygte / Flasher lamp	098 220 810

**Blinklygte**  
**Flasher lamp**

(E)



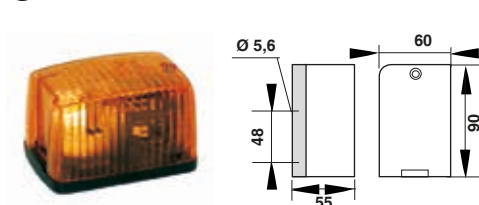
**DK** Til vandret montering bag (kategori 2a). Bundplade i sort kunststof, fladstiktilslutning. Ledningsgennemføring gennem gummitylle.

**GB** For horizontal rear mounting (category 2a). Black plastic base plate, flat-plug connection. Cable lead through rubber grommet.

	Artikel nr.
Blinklygte / Flasher lamp Hella ref: 2BA 003 014-011, SAW ref: 20.028-041	098 220 981

**Blinklygte**  
**Flasher lamp**

(E)



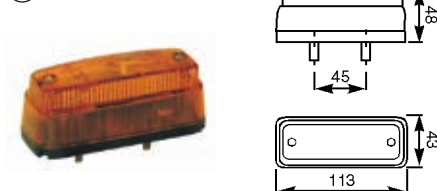
**DK** Til lodret montering foran eller på siden (kategori 1,4,5&6). Bundplade i sort kunststof, fladstiktilslutning. Ledningsgennemføring gennem gummitylle.

**GB** For vertical front or side mounting (category 1,4,5&6). Black plastic base plate, flat-plug connection. Cable lead through rubber grommet.

	Artikel nr.
Blinklygte, VE / Flasher lamp, LH	098 227 470
Blinklygte, HØ / Flasher lamp, RH	098 227 471

**Blinklygte**  
**Flasher lamp**

(E)



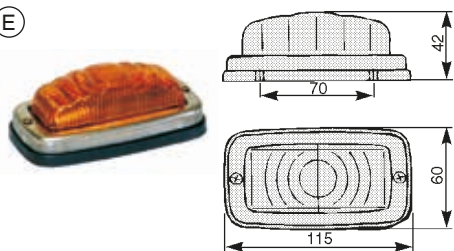
**DK** Til vandret montering for (kategori 1). Bundplade i sort kunststof, fladstiktilslutning. Ledningsgennemføring gennem gummitylle.

**GB** For horizontal front mounting (category 1). Black plastic base plate, flat-plug connection. Cable lead through rubber grommet. For front mounting.

	Artikel nr.
Blinklygte / Flasher lamp SAW ref: 20.027-231	098 221 082

**Blinklygte**  
**Flasher lamp**

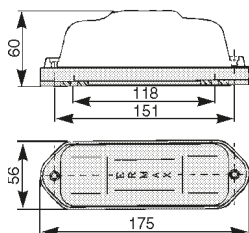
(E)



**DK** For sidemontering (Kategori 5). Bundplade udført i stål med gummiunderlag. Med tilslutningsledning.

**GB** For side mounting (category 5). Steel base plate with rubber gasket. Supplied with connecting cable.

	Artikel nr.
Blinklygte / Flasher lamp	098 221 450
Reservedele / Spare parts	
Lygteglas / Lens	098 291 457
Tilslutningskabel / Connecting cable	098 291 455

**Blinklygte**  
**Flasher lamp**


**DK** Bundplade udført i stål med gummiunderlag og tilslutningsledning. Monteret med 2 x BA15s fatninger for lamper.

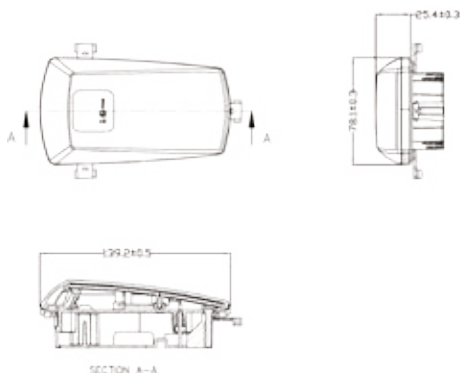
**GB** Steel base plate with rubber gasket and connecting cable. Fitted with 2 x BA15s bulbholders.

Med stelforbindelse / With earth connection		Artikel nr.
Blinklygte / Flasher lamp		098 221 462
Uden stelforbindelse / Without earth connection		
Blinklygte / Flasher lamp		098 221 464
Bosch ref: 0 311 607 001		
Reservedele / Spare parts		
Lygteglas / Lens		098 291 467

**LED-blinklygte**  
**LED flasher lamp**

Bybusser / City busses

(E)



**DK** 12 lysdioder. 15 cm. tilslutningskabel. For plan indbygning. Polbeskyttet. Til sidemontering, kategori 5+6. Rohs-godkendt.

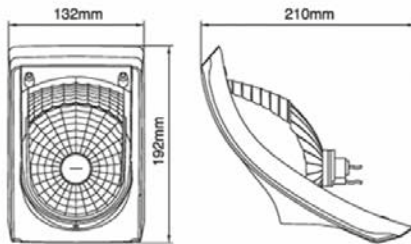
**GB** 12 LED's. 15 cm. connection cable. Reverse polarity protected. For side mounting, cat. 5+6. Rohs approved.

		Artikel nr.
Blinklygte / Flasher lamp	9-33V/1,5W	098 222 244

**Blinklygte**  
**Flasher lamp**

Bybusser / City buses

E



DK For bagmontering. 20 cm. tilslutningskabel.

GB Rear mounting. 20 cm. connection cable.

	Artikel nr.
Blinklygte / Flasher lamp Hella ref: 2BA 008 805-187, 2BA 008 805-051, 2BA 008 805-057	098 223 048

Reserve dele / Spare parts	
Fatning / Bulbholder 1-pol.	098 292 041

LED-version		
LED-blinklygte / LED flasher lamp Hella ref: 2BA 008 982-041, 2BA 008 982-047	24V	098 223 058

**Blinklygte**  
**Flasher lamp**

DAF 95, XF, CF, LF

E



DK Til sidemontering. Leveres med kabel og stik.

GB For side mounting. Supplied with cable and connector.

	Artikel nr.
Blinklygte / Flasher lamp	098 222 850

**Blinklygte**  
**Flasher lamp**

Irisbus

E



DK Uden fatning.

GB Without bulbholder

	Artikel nr.
Blinklygte / Flasher lamp	098 221 839

Reserve dele / Spare parts	
Fatning / Bulbholder	098 291 510

**Blinklygte**  
**Flasher lamp**

 Iveco Eurocargo> 06/2008,  
 Stralis 05/2007

(E)



DK Til frontmontering.

GB For front mounting.

	Artikel nr.
Blinklygte, VE / Flasher lamp, LH Iveco ref: 4255042	098 222 323
Blinklygte, HØ / Flasher lamp, RH Iveco ref: 4255041	098 222 324

**Blinklygte**  
**Flasher lamp**

MAN F2000

(E)



DK Til frontmontering.

GB For front mounting.

	Artikel nr.
Blinklygte / Flasher lamp MAN ref: 81.25320.6087	098 222 808

**Blinklygte**  
**Flasher lamp**

MAN TG 1999&gt;

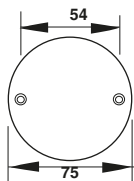
(E)



098 222 801



198 222 803



DK Til sidemontering (kategori 5 &amp; 6). Udført i kunststof.

GB For side mounting (category 5 &amp; 6). Plastic execution.

	Artikel nr.
Blinklygte / Flasher lamp MAN ref: 81.25320.6101	098 222 801
Blinklygte, klart lygteglas / Flasher lamp, clear lens MAN ref: 81.25320.6118	198 222 803

**Blinklygte**  
**Flasher lamp**

MAN bus




	Artikel nr.
Blinklygte / Flasher lamp MAN ref: 81.25320-6088	098 222 807

**Blinklygte**  
**Flasher lamp**

Mercedes Benz Actros 1998&gt;



**DK** Til sidemontering. Leveres med kabel, stik og 24V glødelampe.

**GB** For side mounting. Supplied with cable, connector and 24V bulb.

	Artikel nr.
Blinklygte, VE / Flasher lamp, LH MB ref: A 941 820 05 21	098 223 044
Blinklygte, HØ / Flasher lamp, RH MB ref: A 941 820 09 21	098 223 045

Reservedele / Spare parts	
Lygteglas, VE / Lens, LH Ref: 35.661.122	098 223 009
Lygteglas, HØ / Lens, RH Ref: 35.660.122	098 223 010

**Blinklygte**  
**Flasher lamp**

Mercedes Benz Atego



**DK** Til frontmontering.

**GB** For front mounting.

	Artikel nr.
Blinklygte, VE / Flasher lamp, LH	098 222 230
Blinklygte, HØ / Flasher lamp, RH	098 222 231

**Blinklygte**  
**Flasher lamp**

Mercedes Benz Atego

(E)



DK Til sidemontering.

GB For side mounting.

	Artikel nr.
Blinklygte, VE / Flasher lamp, LH MB-ref: A9738200321	298 223 042
Blinklygte, HØ / Flasher lamp, RH MB-ref: A9738200421	298 223 043

**Blinklygte**  
**Flasher lamp**
Mercedes Benz O305/402/405/407/408  
MAN, Kässbohrer, Neoplan

(E)



138 x 116 mm

DK Til montering bag eller på siden (kategori 2a &amp; 5). Kombinationslygte til vandret indbygning på plan flade. Lygtehus udført i sort kunststof. Ledningsgennemføring gennem gummitylle. Universal venstre og højre.

GB For rear or side mounting (category 2a &amp; 5). Combination lamp, build-in version, for horizontal flush fitting. Black plastic housing. Universal left and right.

	Artikel nr.
Blinklygte / Flasher lamp Hella ref: 2BA 003 236-027	098 225 084

## Reserve dele / Spare parts

Glas / Lens	098 290 084
-------------	-------------

**Blinklygte**  
**Flasher lamp**

Renault Premium, Kerax, Midlum 1999&gt;

(E)



DK Til sidemontering.

GB For side mounting.

	Artikel nr.
Blinklygte / Flasher lamp	098 221 836

## Reserve dele / Spare parts

Stik / Connector	098 291 510
------------------	-------------

**Blinklygte**  
**Flasher lamp**

Scania R, P

(E)



DK Til frontmontering. Med sidemarkeringslys.

GB For front mounting. With side marker light.

	Artikel nr.
Blinklygte / Flasher lamp Scania ref: 1747981	098 223 070

**Blinklygte**  
**Flasher lamp**

Scania R




DK Til sidemontering.

GB For side mounting.

	Artikel nr.
Blinklygte / Flasher lamp Scania ref: 1770301	098 223 075

**Blinklygte**  
**Flasher lamp**

Volvo FL 01/00&gt;




DK Til sidemontering. Uden fatning.

GB For side mounting. Without bulbholder

	Artikel nr.
Blinklygte / Flasher lamp Ref: 35.802.122	098 293 018

**Blinklygte**  
**Flasher lamp**

Volvo FH/FM



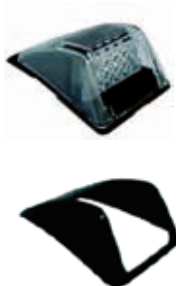

DK Til sidemontering.

GB For side mounting.

	Artikel nr.
Blinklygte, VE / Flasher lamp, LH Ref: 35.801.000	098 223 016
Blinklygte, HØ / Flasher lamp, RH Ref: 35.800.000	098 223 017

**LED-blinklygte**  
**LED flasher lamp**

Volvo FH 08/2008&gt;

DK Til sidemontering.

GB For side mounting.

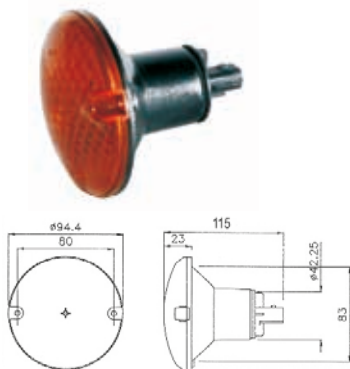
	Artikel nr.
Blinklygte, VE / Flasher lamp, LH Volvo ref: 82114506	098 223 020
Blinklygte, HØ / Flasher lamp, RH Volvo ref: 82114500	098 223 021

Reservedele / Spare parts	
Blinklygtehus, VE / Housing, LH Volvo ref: 82114504	098 293 022
Blinklygtehus, HØ / Housing, RH Volvo ref: 82114502	098 293 023

**Blinklygte  
Flasher lamp**

Volvo/Säffle Citybus

(E)



**DK** Til indbygning bag (kategori 2a) på plan flade. Udført i kunststof. Leveres med pakning.

**GB** For rear mounting (category 2a), build-in, flush fitting. Plastic execution. Supplied with gasket.

	Artikel nr.
Blinklygte / Flasher lamp	098 223 426

**Blinklygte  
Flasher lamp**

Neoplan, Scania Citybus,  
Volvo/Säffle Citybus

(E)



260 x 132 mm

**DK** Kombinationslygter til vandret indbygning på afrundet flade for eller bag (kategori 1a eller 2a). Udført i kunststof.

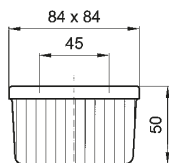
**GB** Combination lamps, build-in version, horizontal flush fitting on rounded surface front or rear (category 1a or 2a). Plastic execution.

Hulafstand / Hole distance: 92 / 115 x 220 mm.

	Artikel nr.
Blinklygte, for / Flasher lamp, front Hella ref: 2BA 005 603-001	098 223 037
Blinklygte, bag / Flasher lamp, rear Hella ref: 2BA 005 603-011	098 223 038

**Blink- og positionslygte  
Flasher- and position lamp**

(e)



**DK** Bagplade i sort kunststof. Fladstiktilslutning, Ledningsgennem-føring gennem gummitylle.

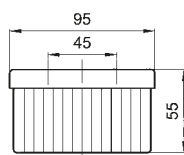
**GB** Black plastic base plate. Flat-plug connections, cable lead through rubber grommet.

	Artikel nr.
Blink- og positionslygte / Flasher- and position lamp Hella ref.: 2BE 003 014-251 / SAW ref.: 22.028-091	098 227 020

Reservedele / Spare parts	
Lygteglas/ lens	098 290 985

**Blink- og positionslygte  
Flasher- and position lamp**

(E)



95 x 85 mm

**DK** Bagplade i sort kunststof. Fladstiktilslutning, Ledningsgennem-føring gennem gummitylle.

**GB** Black plastic base plate. Flat-plug connections, cable lead through rubber grommet.

	Artikel nr.
Blink- og positionslygte, VE / Flasher- and position lamp, LH	098 226 025
Blink- og positionslygte, HØ / Flasher- and position lamp, RH	098 226 027

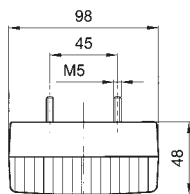


**Blink- og positionslygte**  
*Flasher- and position lamp*

(E)



98 x 93 mm



**DK** Bagplade i sort kunststof. Fladstiktilslutning, Ledningsgennem-føring gennem gummitylle.

**GB** Black plastic base plate. Flat-plug connections, cable lead through rubber grommet.

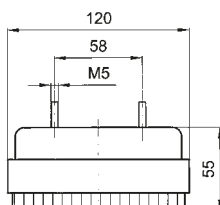
	<b>Artikel nr.</b>
Blink- og positionslygte / Flasher- and position lamp SAW ref.: 22.093-041	<b>098 222 190</b>

**Blink- og positionslygte**  
*Flasher- and position lamp*

(E)



120 x 80 mm



**DK** Bagplade i sort kunststof. Fladstiktilslutning, ledningsgennem-føring gennem gummitylle.

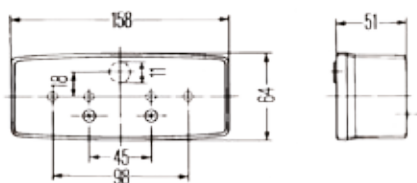
**GB** Black plastic base plate. Flat-plug connections, cable lead through rubber grommet.

	<b>Artikel nr.</b>
Blink- og positionslygte / Flasher- and position lamp SAW ref.: 22.131-011	<b>098 222 130</b>

Reserve dele / Spare parts	
Lygteglas/ lens	<b>098 292 132</b>

**Blink- og positionslygte**  
*Flasher- and position lamp*

(E)



	<b>Artikel nr.</b>
Blink- og positionslygte, VE / Flasher- and position lamp, LH	<b>098 222 160</b>
Blink- og positionslygte, HØ / Flasher- and position lamp, RH	<b>098 222 170</b>

**Lygteglas f/blink- og positionslygte**  
*Lens f/flasher- and position lamp*

Scania  
Serie 3  
P 93 - T 143 1/88>12/95

(E) (e)



	<b>Artikel nr.</b>
Lygteglas, VE / Lens, LH	<b>098 292 326</b>
Lygteglas, HØ / Lens, RH	<b>098 292 316</b>

**Blink- og positionslygte**  
**Flasher- and position lamp**

Scania 4, R, P, T

E



DK Til frontmontering. Uden fatning.

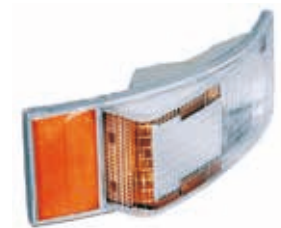
GB For front mounting. Without bulbholder

	Artikel nr.
Blink- og positionslygte, VE / Flasher- and position lamp, LH Scania ref.: 1 385 410. Hella ref.: 9EL 145 103-011	098 293 014
Blink- og positionslygte, HØ / Flasher- and position lamp, RH Scania ref.: 1 387 155. Hella ref.: 9EL 145 104-011	098 293 015

**Blink- og positionslygte**  
**Flasher- and position lamp**

Volvo FH12, 02/98&gt;

E



DK Til vandret indbygning. Grå kunststofbagplade.

GB For horizontal mounting. Grey plastic base.

	Artikel nr.
Blink- og positionslygte / Flasher- and position lamp Ref: 3 981 668	098 223 050

**Blink- og positionslygte**  
**Flasher- and position lamp**

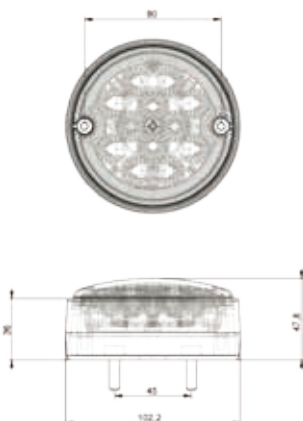
E



DK LED lygter med 12 lysdioder, 9-33V. Klar optik og lygtehus i sort kunststof. Ø 95 mm. Arbejdstemperatur: -40°C - +60°C. Tilslutningskabel 1 meter. Beskyttet mod omvendt polaritet.

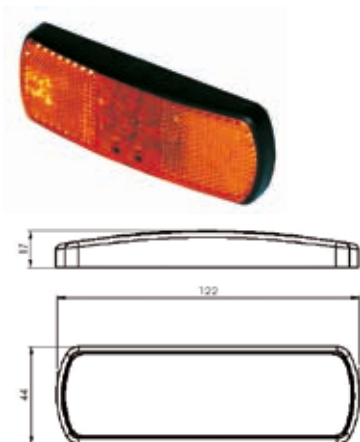
GB LED lamp with 12 LED's, 9-33V. Clear optics with and black plastic housing. Ø 95 mm. Working temperature: -40°C - +60°C. 1 m connection cable. Reverse polarity protected.

	Artikel nr.
LED Blink-positionslygte / LED flasher- and position lamp	098 223 106



**LED-sidemarkeringslygte**  
**LED side marker lamp**

(E) +SM1



**DK** Med 4 lysdioder og reflex. Til vandret eller lodret påbygning. Variabel monteringshulafstand 65-90 mm. Dual-polaritet. Vandtæt, IP67. Med kabel for tilslutning.

**GB** With 4 LED's and reflex reflector. For horizontal or vertical mounting. Variable mount hole distance, 65-90 mm. Dual polarity. Water tight, IP67. With connecting cable.

Planmontering / Flush mounting		Artikel nr.
Sidemarkeringslygte / Side marker lamp	9-33V/1,0W / 0,5 m.	<b>098 221 601</b>
Sidemarkeringslygte / Side marker lamp	9-33V/1,0W / 5,0 m.	<b>098 221 605</b>
Sidemarkeringslygte / Side marker lamp	9-33V/1,0W / 10,0 m.	<b>098 221 610</b>

Med vinklet monteringsbeslag / With angled mounting bracket		
Sidemarkeringslygte / Side marker lamp	9-33V/1,0W / 0,5 m.	<b>098 221 611</b>
Sidemarkeringslygte / Side marker lamp	9-33V/1,0W / 5,0 m.	<b>098 221 615</b>

Reservedele / Spare parts	
Beskyttelseshus, galvaniseret / Protective housing, zinc-plated	<b>098 291 912</b>
Beskyttelseshus, rå stålplade / Protective housing, sheet steel	<b>098 291 911</b>
Pakning / Gasket	<b>098 291 606</b>

**LED-sidemarkeringslygte**  
**LED side marker lamp**

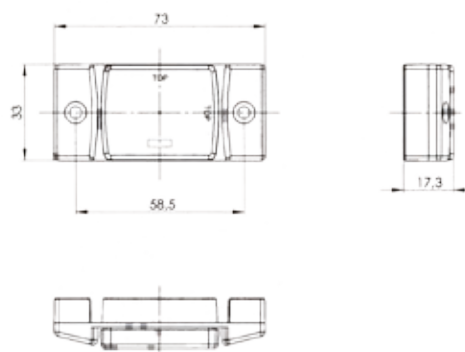
(E)



**DK** LED Sidemarkeringslygte 12/24V  
Tilslutningskabel 0,4 meter. Uden refleks

**GB** LED Side marker lamp 12/24V  
Connection cable 0,4 m. without reflex reflector

	Artikel nr.
LED Sidemarkeringslygte / LED Side marker lamp	<b>098 221 833</b>

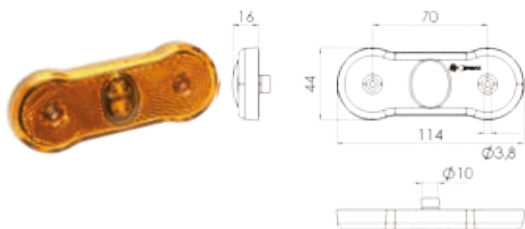


**LED-sidemarkeringslygte**  
**LED side marker lamp**

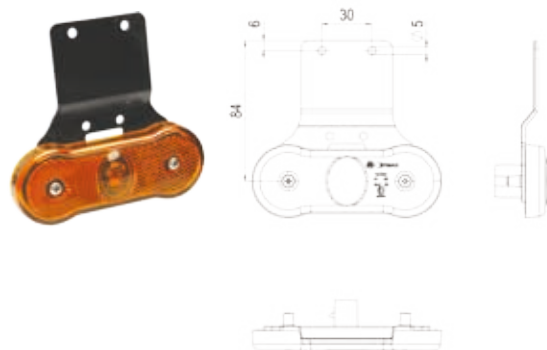
**DK** Med 2 lysdioder og reflex.

**GB** With 2 LED's and reflex reflector.

(E) +SM1



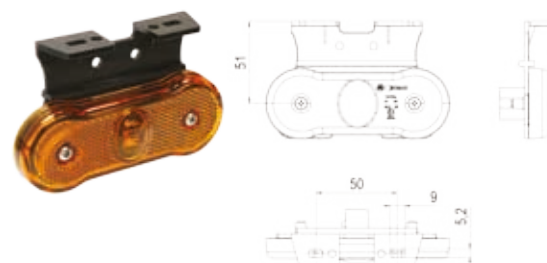
Planmontering / Flush mounting		Artikel nr.
Sidemarkeringslygte / Side marker lamp Super Seal stik / connector	12-24V	<b>098 221 620</b>
Sidemarkeringslygte / Side marker lamp 0,5 m. "Click-in"	12-24V	<b>098 221 621</b>
Sidemarkeringslygte / Side marker lamp 1,5 m. "Click-in"	12-24V	<b>098 221 622</b>
Sidemarkeringslygte / Side marker lamp 5,0 m. "Click-in"	12-24V	<b>098 221 623</b>



Lige monteringsbeslag / Straight mounting bracket		
Sidemarkeringslygte / Side marker lamp Super Seal stik / connector	12-24V	<b>098 221 630</b>
Sidemarkeringslygte / Side marker lamp 0,5 m. "Click-in"	12-24V	<b>098 221 631</b>
Sidemarkeringslygte / Side marker lamp 1,5 m. "Click-in"	12-24V	<b>098 221 632</b>



90° bagudvendt monteringsbeslag / 90° backwards mounting bracket		
Sidemarkeringslygte / Side marker lamp Super Seal stik / connector	12-24V	<b>098 221 640</b>
Sidemarkeringslygte / Side marker lamp 0,5 m. "Click-in"	12-24V	<b>098 221 641</b>
Sidemarkeringslygte / Side marker lamp 1,5 m. "Click-in"	12-24V	<b>098 221 642</b>

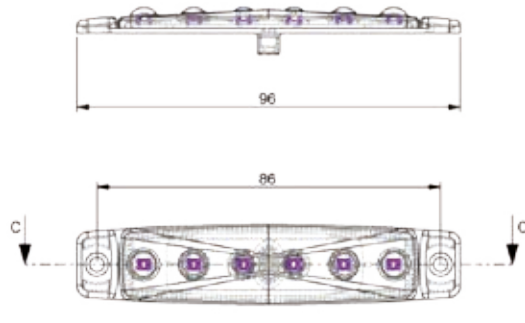


90° fremadrettet monteringsbeslag / 90° forward mounting bracket		
Sidemarkeringslygte / Side marker lamp Super Seal stik / connector	12-24V	<b>098 221 650</b>
Sidemarkeringslygte / Side marker lamp 0,5 m. "Click-in"	12-24V	<b>098 221 651</b>
Sidemarkeringslygte / Side marker lamp 1,5 m. "Click-in"	12-24V	<b>098 221 652</b>

Reserve dele / Spare parts	
Lige monteringsbeslag / Straight mounting bracket	<b>098 204 622</b>
90° bagudvendt monteringsbeslag / 90° backwards mounting bracket	<b>098 292 620</b>
90° fremadrettet monteringsbeslag / 90° forward mounting bracket	<b>098 204 621</b>

**LED-sidemarkeringslygte**  
**LED side marker lamp**

(E) +SM1



- DK** 6 lysdioder. 27 cm. tilslutningskabel med 2-polet multistik. Polbeskyttet.
- GB** 6 LED's. 27 cm. connection cable with 2-poled connector. Reverse polarity protected.

		Artikel nr.
Sidemarkeringslygte / Side marker lamp	12V	098 221 422
Sidemarkeringslygte / Side marker lamp	24V	098 221 424

**LED-sidemarkeringslygte**  
**LED side marker lamp**

(E) +SM1



098 291 906 /  
098 291 907

- DK** Med 3 eller 5 lysdioder og reflex. Bundplade i hvid kunststof. Sprøjte-vandstæt med indbygget 6,3 mm fladstik eller forsejlet kabeludgang.
- GB** With 3 or 5 LED'S and reflex reflector. White plastic base. Splash water protected with integrated blade terminals or sealed cable exit.

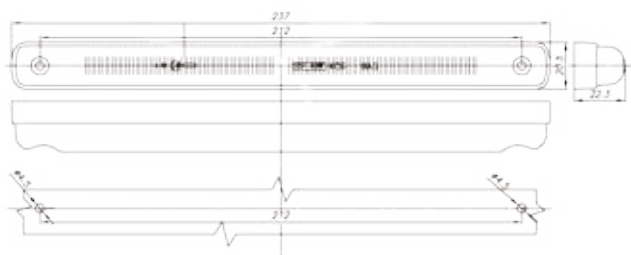
Med fladstik / With blade terminals		Artikel nr.
Sidemarkeringslygte / Side marker lamp	12V/5xLED	098 221 193

Med tilslutningskabel / With connecting cable		
Sidemarkeringslygte / Side marker lamp	12V/5xLED / 10 cm.	098 221 192
Sidemarkeringslygte / Side marker lamp	24V/3xLED/ 10 cm.	098 221 194
Sidemarkeringslygte / Side marker lamp	12V/5xLED / 0,5 m.	098 221 191
Sidemarkeringslygte / Side marker lamp	24V/3xLED / 0,5 m.	098 221 196
Sidemarkeringslygte / Side marker lamp	24V/3xLED / 5,0 m.	098 221 197

Reserve dele / Spare parts	
Vinkelbeslag / Angled bracket	098 291 190
Gummipakning / Rubber gasket	098 291 191
Beskyttelseshus, galvaniseret / Protective housing, zinc-plated	098 291 905
Beskyttelseshus, galvaniseret / Protective housing, zinc-plated	098 291 906
Beskyttelseshus, rå stålplade / Protective housing, sheet steel	098 291 907

**LED-sidemarkeringslygte**  
**LED side marker lamp**

(E) +SM1



**DK** 3 lysdioder. Klart lytglas med fiberoptik. Bi-polaritet. 40 cm. tilslutningskabel.

**GB** 3 LED's. Clear lens with fiber optics. Bi-polarity. 40 cm. connection cable.

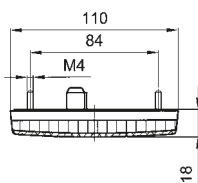
		Artikel nr.
Sidemarkeringslygte / Side marker lamp	24V/0,7W	098 221 990

**LED-sidemarkeringslygte**  
**LED side marker lamp**

(E) +SM1



110 x 50



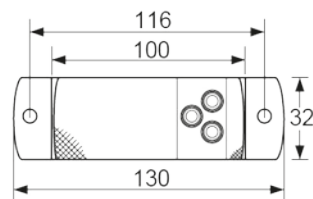
**DK** Med 4 dioder og reflex. Til vandret eller lodret påbygning. Bagplade i orange kunststof. Sprøjtevandstøt med indbygget 2-polet AMP-JPT stik.

**GB** With 4 LED's and reflex reflector. For horizontal or vertical mounting. Amber plastic base plate. Splash water protected with integrated 2-pole AMP-JPT connector.

		Artikel nr.
Sidemarkeringslygte / Side marker lamp Valeo ref.: SMD 98 DK 1, 198 520	24V/1,2W	098 221 250

**LED-sidemarkeringslygte**  
**LED side marker lamp**

(E) +SM1



**DK** 3 lysdioder og reflex. Sort kunststofbagplade. Forseglet kabeludgang, vandtæt.

**GB** 3 LED's and reflex reflector. Black plastic base. Sealed cable exit, waterproof.

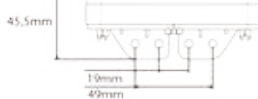
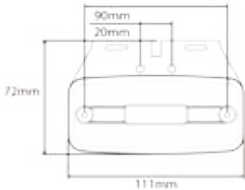
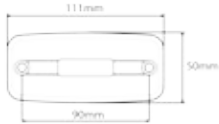
Vandret montering / Horizontal mounting		Artikel nr.
Sidemarkeringslygte / Side marker lamp Super Seal stik / Connector DAF-ref: 1697119	24V	098 221 397
Sidemarkeringslygte / Side marker lamp Hella ref: 2PS 008 645-001, 2PS 008 645-007 2PS 008 645-011	12-24V / 1,5 m.	098 221 874
Sidemarkeringslygte / Side marker lamp Hella ref: 2PS 008 645-187	12-24V / 5,0 m.	098 221 876
Sidemarkeringslygte / Side marker lamp	12-24V / 10,0 m.	098 221 896

Lodret montering / Vertical mounting		
Sidemarkeringslygte / Side marker lamp	12-24V / 1,5 m.	098 221 884

Reservedele / Spare parts		
Vinkelbeslag / Angled bracket Hella ref: 8HG 160 409-002		098 291 278

**LED-sidemarkeringslygte**  
**LED side marker lamp**

(E) +SM1



098 291 905



098 291 906 /  
098 291 907

**DK** 3 lysdioder. Tæthed: IP67. Med kabel for tilslutning.

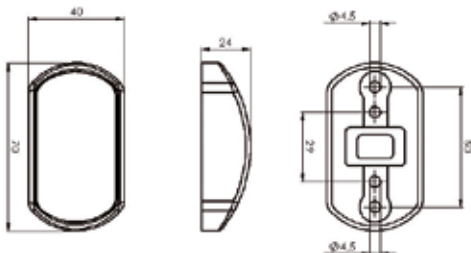
**GB** 3 LED's. Tightness: IP67. With connecting cable.

Planmontering / Flush mounting		Artikel nr.
Sidemarkeringslygte / Side marker lamp Hella ref: 2PS 963 639-001, 2PS 963 639-011, 2PS 963 639-007, 2PS 963 639-017, 2PS 963 639-207	12V/0,4W-24V/0,8W 0,5 m.	<b>098 221 940</b>
Sidemarkeringslygte / Side marker lamp Hella ref: 2PS 963 639-137, 2PS 963 639-197	12V/0,4W-24V/0,8W 5,0 m.	<b>098 221 941</b>
Sidemarkeringslygte / Side marker lamp Hella ref: 2PS 963 639-147	12V/0,4W-24V/0,8W 10,0 m.	<b>098 221 944</b>

Med vinklet monteringsbeslag / With angled mounting bracket		
Sidemarkeringslygte / Side marker lamp Hella ref: 2PS 963 639-061, 2PS 963 639-067, 2PS 963 639-071, 2PS 963 639-077	12V/0,4W-24V/0,8W 0,5 m.	<b>098 221 942</b>
Sidemarkeringslygte / Side marker lamp Hella ref: 2PS 963 639-031, 2PS 963 639-037	12V/0,4W-24V/0,8W 5,0 m.	<b>098 221 943</b>

Reserve dele / Spare parts	
Vinkelbeslag m/nitter / Angled bracket w/rivets Hella ref: TA 342.120-010	<b>098 291 949</b>
Beskyttelseshus, galvaniseret / Protective housing, zink-plated	<b>098 291 905</b>
Beskyttelseshus, galvaniseret / Protective housing, zink-plated	<b>098 291 906</b>
Beskyttelseshus, rå stålplade / Protective housing, sheet steel	<b>098 291 907</b>
Pakning / Gasket	<b>098 291 311</b>

**LED-sidemarkeringslygte**  
**LED side marker lamp**



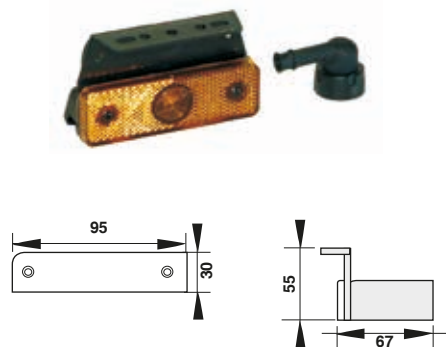
**DK** 4 lysdioder. 50 cm. tilslutningskabel. Vandtæt, IP67

**GB** 4 LED's. 50 cm. connection cable. Waterproof, IP67.

		Artikel nr.
Sidemarkeringslygte / Side marker lamp	9-33V/2W	<b>998 221 501</b>

**LED-sidemarkeringslygte**  
**LED side marker lamp**

(E) +SM1



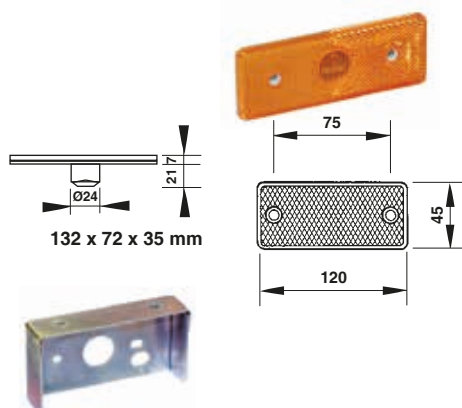
**DK** Med lysdioder og reflex. Til vandret eller lodret montering. Sort kunststof-hus og vinklet monteringsbeslag.

**GB** With LED's and reflex reflector. For horizontal or vertical mounting. Black plastic housing and angled mounting bracket.

		Artikel nr.
Sidemarkeringslygte / Side marker lamp Gummitylle / Rubber grommet	24V	098 221 214
Sidemarkeringslygte / Side marker lamp 40 cm. "click-in" connector	24V	098 221 216

**LED-sidemarkeringslygte**  
**LED side marker lamp**

(E) +SM1



**DK** Med 4 lysdioder og reflex. Til vandret påbygning. Kunststoffhus med 20 cm kabel. Polbestemt, brun til +. Sprøjtevandstæt med forseglet kabeludgang. Monteringsdybde 21 mm.

**GB** With 4 LED's and reflex reflector. For horizontal mounting. Plastic housing with 20 cm connection cable. Brown cable to +. Splash water protected with sealed cableexit. Installing depth 21 mm.

		Artikel nr.
Sidemarkeringslygte / Side marker lamp ULO ref: 3500-5615-30, 3500-5615-2	12-24V	098 221 354

Reserve dele / Spare parts	
Beskyttelseshus, galvaniseret / Protective housing, zinc-plated	098 291 901

**LED-sidemarkeringslygte**  
**LED side marker lamp**

(E) +SM1



**DK** Med 4 lysdioder og reflex. Til vandret indbygning. Kunststoffhus med metallklips og 50 cm tilslutningskabel. Sprøjtevandstæt. Monteringsdybde 35 mm.

**GB** With 4 LED'S and reflex reflector. For horizontal mounting. Plastic housing with metal clip and 50 cm connecting cable. Splash water protected. Depth for installing 35 mm.

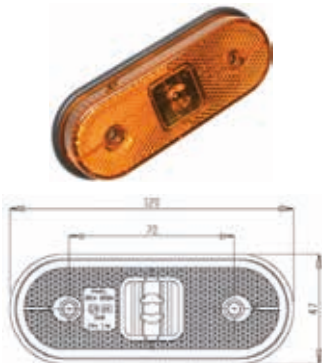
		Artikel nr.
Sidemarkeringslygte / Side marker lamp Hella ref: 2PS 007 972-011, 2PS 007 972-017	24V/1,4W	098 221 240

Reserve dele / Spare parts	
Beskyttelseshus, rå stålplade / Protective housing, sheet steel	098 291 910



**LED-sidemarkeringslygte**  
**LED side marker lamp**

(E) +SM1



**DK** Med refleks. 1,5 m. tilslutningskabel med "click-in" stik. Bi-polaritet.

**GB** With reflex reflector. 1,5 m. connection cable with "click-in" connector. Bi-polarity.

		<b>Artikel nr.</b>
Sidemarkeringslygte / Side marker lamp Ref. nr: 31-2004-037	24V/0,5W	<b>098 221 500</b>

**LED-sidemarkeringslygte**  
**LED side marker lamp**

(E) +SM1

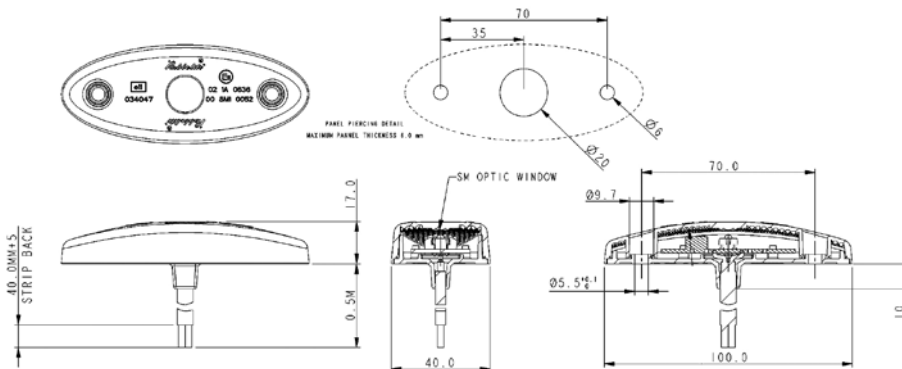


**DK** Med refleks. 50 cm. tilslutningskabel. Vandtæt.

**GB** With reflex reflector. 50 cm. connection cable. Waterproof.

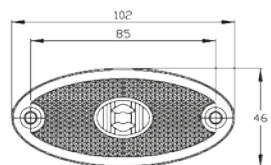
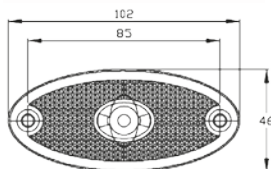
		<b>Artikel nr.</b>
Sidemarkeringslygte / Side marker lamp Ref. nr: 893/13/05	12-24V/2W	<b>098 221 590</b>

Reservedele / Spare parts	
Vinkelholder / Angled bracket	<b>098 291 590</b>



**LED-sidemarkeringslygte**  
**LED side marker lamp**

Ⓔ +SM1



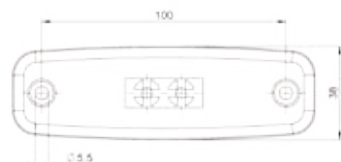
**DK** Med refleks. 1,5 m. tilslutningskabel med "click-in" stik. Bi-polaritet.

**GB** With reflex reflector. 1,5 m. connection cable with "click-in" connector. Bi-polarity.

		Artikel nr.
Sidemarkeringslygte / Side marker lamp Ref. nr: 31-2304-037	12-24V/0,7W	098 221 525

**LED-sidemarkeringslygte**  
**LED side marker lamp**

Ⓔ +SM1



**DK** 2 lysdioder og refleks. 2-pol. Super Seal stik.

**GB** 2 LED's and reflex reflector. 2-pol. Super Seal connector.

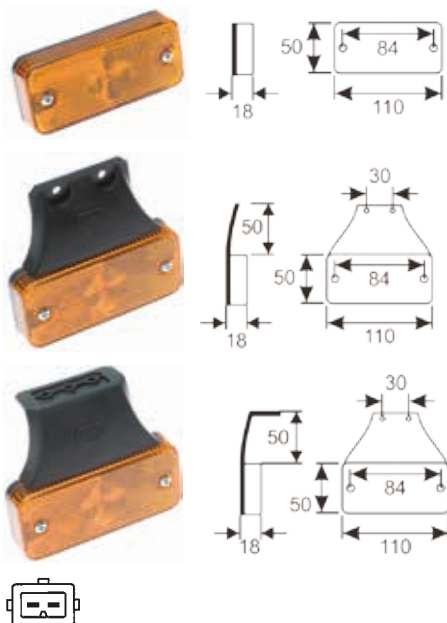
		Artikel nr.
Sidemarkeringslygte / Side marker lamp	12-24V/1,3W	098 221 790

Reserve dele / Spare parts		
2-pol. Super Seal stik / connector		099 110 019



**LED-sidemarkeringslygte**  
**LED side marker lamp**

(E) +SM1



**DK** 2 lysdioder og indbygget refleks. Bi-polaritet. 2-pol. AMP-tilslutningsstik.

**GB** 2 LED's and reflex reflector. Bi-polarity. 2-pol. AMP connector.

Planmontering / Flush mounting		Artikel nr.
Sidemarkeringslygte / Side marker lamp Ref. nr: 198520	12V/0,4W-24V/1,0W	<b>098 221 850</b>

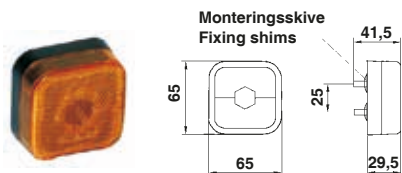
Fleksibelt ophæng, lige / Flexible hinge, straight		
Sidemarkeringslygte / Side marker lamp Ref. nr: 198530	12V/0,4W-24V/1,0W	<b>098 221 852</b>

Fleksibelt ophæng, vinklet / Flexible hinge, angled		
Sidemarkeringslygte / Side marker lamp Ref. nr: 198540		<b>098 221 854</b>

Reserve dele / Spare parts		
AMP-tilslutningskabel 200 cm. / AMP-connecting cable 200 cm.		<b>098 291 230</b>

**LED-sidemarkeringslygte**  
**LED side marker lamp**

(E) +SM1



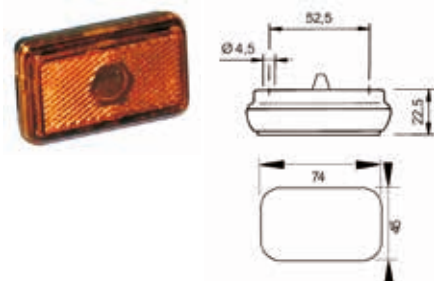
**DK** Med lysdioder og reflex. Bagplade i sort kunststof. Fladstiktilslutning med kabelgennemføring gennem gummitylle.

**GB** With LED's and reflex reflector. Black plastic base plate. Blade terminals with cable lead through rubber grommet.

		Artikel nr.
Sidemarkeringslygte / Side marker lamp		<b>098 221 372</b>

**Sidemarkeringslygte**  
**Side marker lamp**

(E) +SM1



**DK** Med reflex. Til vandret eller lodret påbygning. Bagplade i sort kunststof. Fladstiktilslutning. Kabelgennemføring gennem gummitylle.

**GB** With reflex reflector. For horizontal or vertical mounting. Black plastic base plate. flat-plug connections. Cable lead through rubber grommet.

Skruemontering / Screw fixing		Artikel nr.
Sidemarkeringslygte / Side marker lamp		<b>098 221 401</b>

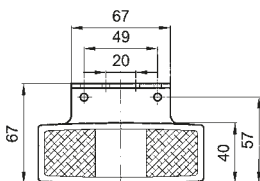
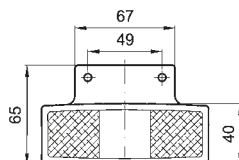
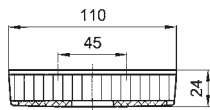
Selvklæbende / Adhesive fixing		
Sidemarkeringslygte / Side marker lamp		<b>098 221 411</b>

**Sidemarkeringslygte**  
**Side marker lamp**

(E) +SM1



110 x 40 mm



**DK** Med reflex. Bagplade i sort kunststof. Fladstiktilslutning. Kabelgennemføring gennem gummitylle.

**GB** With reflex reflector. Black plastic base plate. Flat-plug connections. Cable lead through rubber grommet.

Planmontering / Flush mounting	Artikel nr.
Sidemarkeringslygte / Side marker lamp Hella ref.: 2PS 006 717-031; SAW ref.: 20.196-001	<b>098 221 391</b>

Fleksibelt ophæng, lige / Flexible hinge, straight	
Sidemarkeringslygte / Side marker lamp	<b>098 221 393</b>

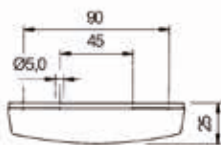
Fleksibelt ophæng, vinklet / Flexible hinge, angled	
Sidemarkeringslygte / Side marker lamp Hella ref.: 2PS 006 717-061; SAW ref.: 20.196-021	<b>098 221 395</b>

**Sidemarkeringslygte**  
**Side marker lamp**

(E) +SM1



112 x 42 mm



**DK** Med reflex. Til vandret eller lodret montering. Bagplade i sort kunststof med fladstiktilslutning. Kabelgennemføring gennem gummitylle.

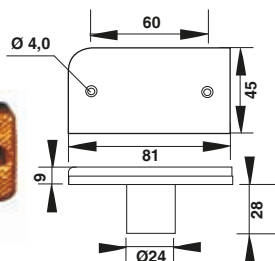
**GB** With reflex reflector. For horizontal or vertical mounting. Black plastic base plate with flat-plug connections. Cable lead-through rubber grommet.

	Artikel nr.
Sidemarkeringslygte / Side marker lamp Hella ref.: 2PS 006 717-031 / -057 / -061	<b>098 221 293</b>

Reserve dele / Spare parts	
Vinkelholder / Angled bracket	<b>098 290 299</b>

**Sidemarkeringslygte**  
**Side marker lamp**

(E) +SM1



**DK** Med reflex. Hus og fatningsholder i sort kunststof. Med fatning for 3W glassokkellampe og 6,3mm spader for tilslutning.

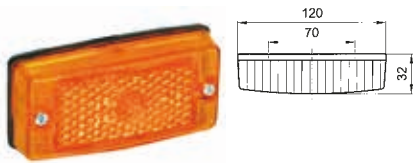
**GB** With reflex reflector. Black plastic housing and bulbholder. With bulbholder for 3W wedge base lamp and 6,3mm blade terminals for connection.

	Artikel nr.
Sidemarkeringslygte / Side marker lamp	<b>098 221 204</b>

Reserve dele / Spare parts	
Fatning med 6,3mm spader / Bulbholder with 6,3mm blade terminals	<b>098 291 205</b>

**Sidemarkeringslygte**  
**Side marker lamp**

(E) +SM1+SM2



120 x 58 mm



132 x 72 x 35 mm

098 291 908 /  
098 291 909

157 x 73 x 48 mm

098 291 901

**DK** Med reflex. Til vandret eller lodret påbygning. Bagplade i sort kunststof med fladstiktilslutning. Kabelgennemføring gennem gummitylle.

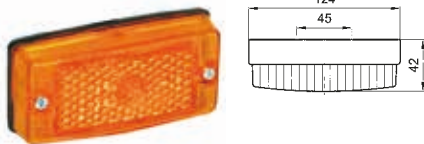
**GB** With reflex reflector. For horizontal or vertical mounting. Black plastic base plate with flat-plug connections. Cable lead through rubber grommet.

	Artikel nr.
Sidemarkeringslygte / Side marker lamp Hella ref.: 2PS 002 727-007	098 221 345

Reserve dele / Spare parts	
Beskyttelseshus, galvaniseret / Protective housing, zink-plated	098 291 908
Beskyttelseshus, rå stål / Protective housing, Sheet steel	098 291 909
Beskyttelseshus, galvaniseret / Protective housing, zink-plated	098 291 901

**Sidemarkeringslygte**  
**Side marker lamp**

(E) +SM1+SM2



120 x 58 mm



132 x 72 x 35 mm

098 291 908 /  
098 291 909

157 x 73 x 48 mm

098 291 901

**DK** Med reflex. Til vandret eller lodret påbygning. Med stålbagplade og gummiunderlag. Med fladstiktilslutning. Kabelgennemføring gennem gummitylle.

**GB** With reflex reflector. For horizontal or vertical mounting. With steel base plate and rubber gasket. With flat-plug connections. Cable lead through rubber grommet.

	Artikel nr.
Sidemarkeringslygte / Side marker lamp 2PS 004 361-001, 2PS 004 361-007	098 221 340

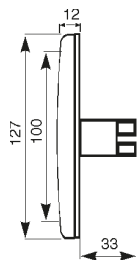
Reserve dele / Spare parts	
Beskyttelseshus, galvaniseret / Protective housing, zink-plated	098 291 908
Beskyttelseshus, rå stål / Protective housing, Sheet steel	098 291 909
Beskyttelseshus, galvaniseret / Protective housing, zink-plated	098 291 901
Glas / Lens	098 291 342

**Sidemarkeringslygte**  
**Side marker lamp**

(E) +SM1+SM2



123 x 35 mm



**DK** Til vandret eller lodret påbygning. Med reflex og lampe 24V/3W, fladstiktilslutning.

**GB** For horizontal or vertical mounting. With reflex reflector and bulb 24V/3W, flat-plug connections.

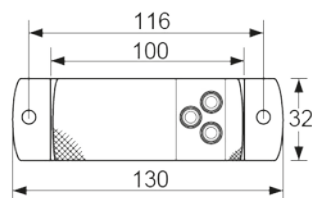
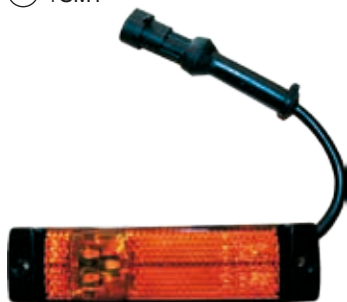
		Artikel nr.
Sidemarkeringslygte / Side marker lamp		098 221 305
Hella ref.: 2PS 962 964-018		

Reserve dele / Spare parts	
Pakning / Gasket	098 297 015
Gummikappe / Rubber cap	098 297 016

**LED-sidemarkeringslygte**  
**LED side marker lamp**

DAF XF105, XC105 2006>

(E) +SM1



**DK** 3 lysdioder og reflex. Sort kunststofbagplade. Forseglet kabeludgang, vandtæt.

**GB** 3 LED's and reflex reflector Black plastic base. Sealed cable exit, waterproof.

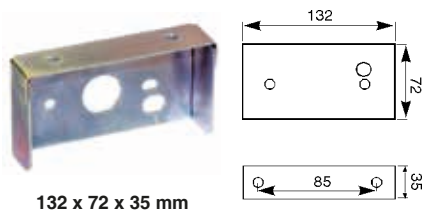
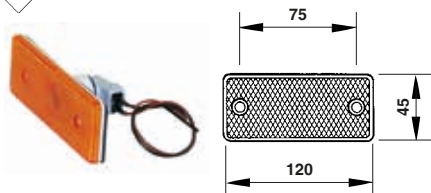
Vandret montering / Horizontal mounting		Artikel nr.
Sidemarkeringslygte / Side marker lamp	24V	098 221 397
Super Seal stik / Connector		
DAF-ref: 1697119		

Reserve dele / Spare parts	
Vinkelbeslag / Angled bracket	098 291 278
Hella ref: 8HG 160 409-002	

**Sidemarkeringslygte**  
**Side marker lamp**

Evobus  
Mercedes Benz

(E) +SM1+GGVS



132 x 72 x 35 mm

**DK** Med reflex. Kunststofhus med fatningenhed for glassokkel lampe og forseglet kabeludgang. Med 20 cm. kabel. Polbestemt, brun til +. Monteringsdybde 40 mm.

**GB** With reflex reflector Plastic housing with bulbholder unit for wedge base bulb and sealed cable exit. With 20 cm. cable. Brown cable to +. Depth for installing 40 mm.

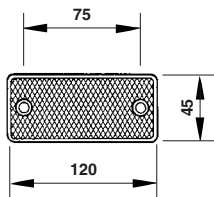
	Artikel nr.
Sidemarkeringslygte / Side marker lamp ULO ref.: 3500 - 5615-07; MAN ref.: 81 25260 6077	098 221 350
Sidemarkeringslygte m/pakning og 24V lampe / Side marker lamp w/gasket and 24V bulb	098 221 352

Reserve dele / Spare parts	
Pakning / Gasket	098 291 356
Forseglet fatningsenhed med 20 cm. kabel / Sealed bulbholder unit with 20 cm. cable	098 291 357
Fatningsenhed / Bulbholderunit	098 291 358
Beskyttelseshus, galvaniseret / Protective housing, zink-plated	098 291 901

**LED-sidemarkeringslygte**  
**LED side marker lamp**

MAN-bus

(E) +SM1



**DK** Med reflex. 60 cm kabel med 2 pol. AMP-stik.

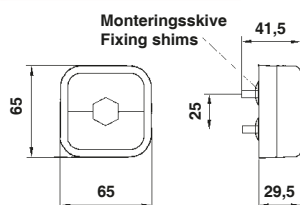
**GB** With reflex reflector. 60 cm cable with 2-pol. AMP-connector.

	Artikel nr.
Sidemarkeringslygte / Side marker lamp Ref: 81.25260.6095	24V 910 221 826

**LED-sidemarkeringslygte**  
**LED side marker lamp**

MAN L2000 2000>  
F2000 2000>, TA-A 1999>

(E) +SM1



**DK** Med lysdioder og reflex. Bagplade i sort kunststof. Kabelgennemføring gennem gummitylle. Kabel med AMP-stik og polyflex.

**GB** With LED's and reflex reflector. Black plastic base plate, pre-cabled. Cable lead through rubber grommet. Cable with AMP-connector and polyflex.

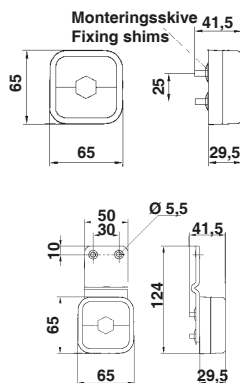
AMP-stik, hun / AMP-connector, female:		Artikel nr.
Sidemarkeringslygte / Side marker lamp MAN-ref: 81.25260-6104	24V / 120 cm.	<b>098 221 704</b>

AMP-stik, han / AMP-connector, male:		Artikel nr.
Sidemarkeringslygte / Side marker lamp MAN-ref: 81.25260-6105	24V / 145 cm.	<b>098 221 705</b>

**Sidemarkeringslygte**  
**Side marker lamp**

MAN 4/1996>2000

(E) +SM1



**DK** Med reflex, uden kabel. Bagplade i sort kunststof. Fladstiktilslutning med kabelgennemføring gennem gummitylle.

**GB** With reflex reflector, without cable. Black plastic base plate. Blade terminals with cable lead through rubber grommet.

Planmontering / Flush mounting		Artikel nr.
Sidemarkeringslygte / Side marker lamp Rubbolite ref.: 590/01/00		<b>098 221 370</b>

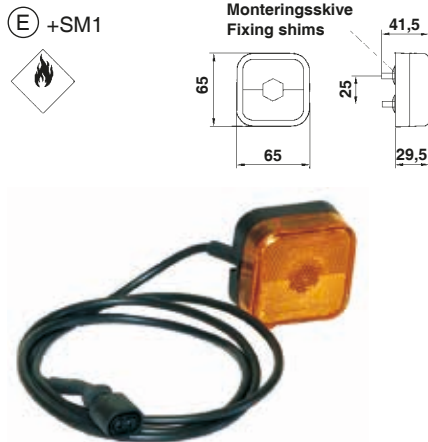
Med fleksibelt gummiophæng / With flexible rubber hinge		Artikel nr.
Sidemarkeringslygte / Side marker lamp Rubbolite ref.: 591/01/00		<b>098 221 371</b>

Reservedele / Spare parts		Artikel nr.
Fatning med kabel / Bulbholder with cable		<b>098 291 375</b>
Lygteglas / Lens		<b>098 291 372</b>



**Sidemarkeringslygte**  
**Side marker lamp**

MAN 4/1996>2000



**DK** Med reflex og 150 cm kabel med AMP-stik. Bagplade i sort kunststof. Fladstiktilslutning med kabelgennemføring gennem gummitylle.

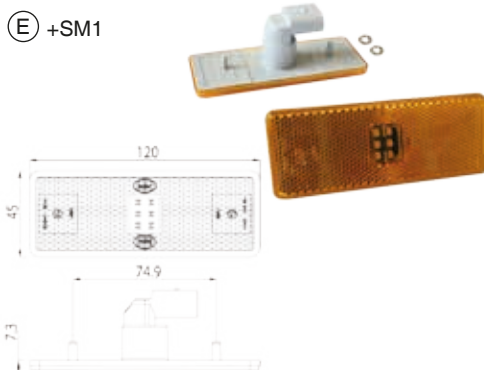
**GB** With reflex reflector and 150 cm cable with AMP-connector. Black plastic base plate. Blade terminals with cable lead through rubber grommet.

AMP-stik, hun / AMP-connector, female:	Artikel nr.
Sidemarkeringslygte / Side marker lamp MAN ref.: 81.25225-6498, 81.25260-6084	<b>098 221 373</b>
Sidemarkeringslygte / Side marker lamp MAN ref.: 81.25225-6503, 81.25260-6085	<b>098 221 376</b>

Reservedele / Spare parts	
Fatning med kabel / Bulbholder with cable	<b>098 291 375</b>
Lygteglas / Lens	<b>098 291 372</b>

**LED-sidemarkeringslygte**  
**LED side marker lamp**

Mercedes Benz Actros



**DK** 6 lysdioder og reflex. Arbejdstemperatur: -40° - +60°C. Beskyttet mod omvendt polaritet. 2-pol.

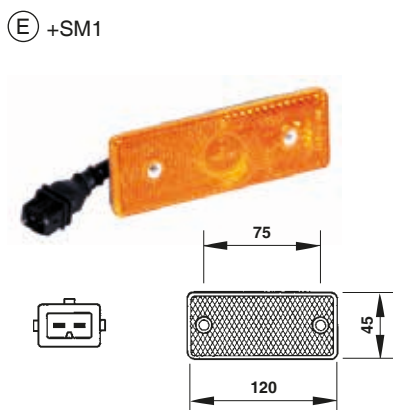
**GB** 6 LED's and reflex reflector. Working temperature: -40° - +60°C. Reverse polarity protected.

2-POL. AMP stik / Connector		Artikel nr.
Sidemarkeringslygte / Side marker lamp MB-ref: 000 544 52 11 / 000 544 54 11	9-33V	<b>098 221 357</b>

1 m. tilslutningskabel / connecting cable		
Sidemarkeringslygte / Side marker lamp	9-33V	<b>098 221 353</b>

**LED-sidemarkeringslygte**  
**LED side marker lamp**

Mercedes



**DK** Med reflex. Tilslutningskabel med 2 pol. AMP-stik.

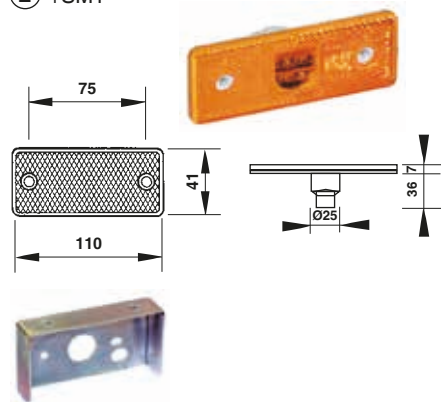
**GB** With reflex reflector. Connecting cable with 2-pol. AMP connector.

		Artikel nr.
Sidemarkeringslygte / Side marker lamp Ref: A 000 544 49 11	24V	<b>910 221 827</b>

**LED-sidemarkeringslygte**  
**LED side marker lamp**

Mercedes Benz Actros  
SKL serie

(E) +SM1



**DK** Med lysdioder og reflex. Kunststofhus med 20 cm kabel.  
Polbestemt, brun til +. Sprøjtevandstæt med forsejlet kabeludgang.

**GB** With LED's and reflex reflector. Plastic housing with 20 cm connection cable.  
Brown cable to +. Splash water protected with sealed cableexit.

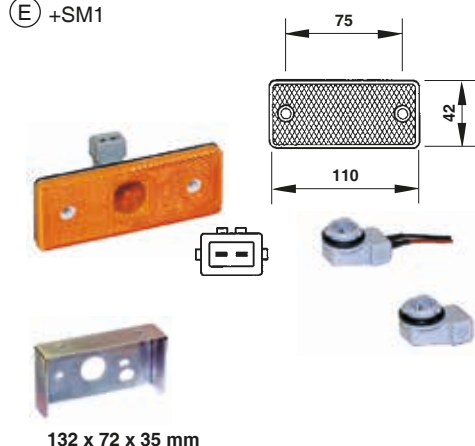
		Artikel nr.
Sidemarkeringslygte / Side marker lamp	28V/1,5W	098 221 222

Reserve dele / Spare parts	
Beskyttelseshus, galvaniseret / Protective housing, zink-plated	098 291 901

**Sidemarkeringslygte**  
**Side marker lamp**

Mercedes Benz Actros

(E) +SM1



**DK** Med reflex og 24V/3W lampe monteret. Kunststofhus med pakning og lodret fatningsenhed for glassokkel lampe med indbygget 2-polet han stik. Monteringsdybde 36 mm.

**GB** With reflex reflector and 24V/3W bulb. Plastic housing with gasket and vertical bulbholder unit for wedge base lamp with built-in 2-pole male connector. Installing depth 36 mm.

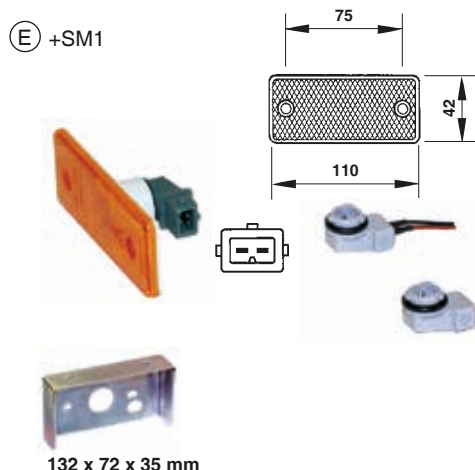
		Artikel nr.
Sidemarkeringslygte / Side marker lamp MB-ref: 000 544 37 11	24V/3W	098 221 220

Reserve dele / Spare parts	
Fatningsenhed / Bulbholder unit	098 291 358
Fatningsenhed m/kabel / Bulbholder unit with cable	098 291 357
Beskyttelseshus, galvaniseret / Protective housing, zink-plated	098 291 901

**Sidemarkeringslygte**  
**Side marker lamp**

Mercedes Benz Actros

(E) +SM1



**DK** Med reflex og 24V/3W lampe monteret. Kunststofhus med vandret fatningsenhed for glassokkel lampe med indbygget 2-polet AMP-JPT stik. Monteringsdybde 36 mm.

**GB** With reflex reflector and bulb 24V/3W. Plastic housing with horizontal bulbholder unit for wedge base lamps with built-in 2-pole AMP-JPT connector. Installing depth 36 mm.

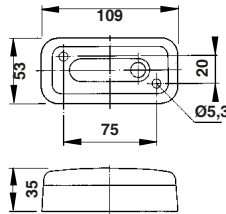
		Artikel nr.
Sidemarkeringslygte / Side marker lamp MB-ref: 000 544 41 11	24V/3W	098 221 225

Reserve dele / Spare parts	
Fatningsenhed / Bulbholder unit	098 291 227
Fatningsenhed m/kabel / Bulbholder unit with cable	098 291 357
Beskyttelseshus, galvaniseret / Protective housing, zink-plated	098 291 901

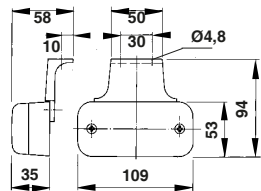
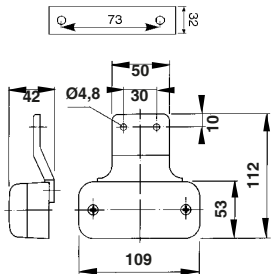
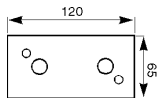
**Sidemarkeringslygte**  
**Side marker lamp**

DAF, Renault

(E) +SM1



120 x 65 x 32 mm



**DK** Med reflex. Til vandret eller lodret påbygning. Bagplade i sort kunststof. Fladstiktilslutning. Med kabelgennemføring gennem gummitylle eller PG 7 forskruring.

**GB** With reflex reflector. For horizontal or vertical mounting. Black plastic base plate. Flat-plug connections. Cable lead-through rubber grommet or PG 7 cable lead.

Planmontering / Flush mounting	Artikel nr.
Sidemarkeringslygte, m/gummitylle / Side marker lamp w/ rubber grommet Valeo: FE 94 DK, 194 040	<b>098 221 382</b>
Sidemarkeringslygte / Side marker lamp Med PG 7 forskruring / With PG 7 cable lead Valeo ref.: FE 94 PDK, 194 010	<b>098 221 383</b>

Fleksibelt ophæng, lige / Flexible hinge, straight	
Sidemarkeringslygte, m/PG 7 forskruring / Side marker lamp w/PG 7 cable lead Valeo ref.: FES 94 PDK, 194 020	<b>098 221 385</b>

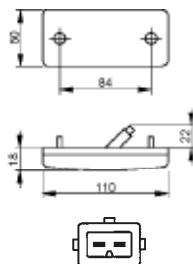
Fleksibelt ophæng, vinklet / Flexible hinge, angled	
Sidemarkeringslygte, m/PG 7 forskruring / Side marker lamp w/PG 7 cable lead Valeo ref.: FET 94 DK, FET 94 PDK, 194 030, 194 060	<b>098 221 386</b>

Reserve dele / Spare parts	
Forskruring / Cable lead PG 7	<b>099 868 407</b>
Beskyttelseshus, galvaniseret / Protective housing, zinc-plated	<b>098 291 902</b>
Glas / Lens	<b>098 291 389</b>

**Sidemarkeringslygte**  
**Side marker lamp**

Renault

(E) +SM1



**DK** Med reflex og lampe 24V/3W. Til vandret eller lodret påbygning. Bagplade i sort kunststof med pakning. Indbygget 2-polet AMP-JPT stik.

**GB** With reflex reflector and bulb 24V/3W. For horizontal or vertical mounting. Black plastic base plate with gasket. Built-in 2-pole AMP-JPT connector.

		Artikel nr.
Sidemarkeringslygte / Side marker lamp Valeo ref.: FPL 93 DK, 193 020 Renault ref.: 50 10 231 957	24V/3W	<b>098 221 381</b>

Reserve dele / Spare parts	
Fatning med AMP-JPT stik / Bulbholder with AMP-JPT connector	<b>098 291 381</b>

**Sidemarkeringslygte**  
**Side marker lamp**

Scania 4

(E) +SM1



**DK** 4 lysdioder og refleks. 2 m. tilslutningskabel med 2-pol. stik.

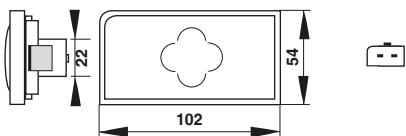
**GB** 4 LED's and reflex reflector. 2 m. connection cable with 2-pol. connetor.

		<b>Artikel nr.</b>
Sidemarkeringslygte / Side marker lamp	24V	<b>098 221 245</b>

**LED-sidemarkeringslygte**  
**LED side marker lamp**

Volvo

(E) +SM1



157 x 73 x 25 mm

**DK** Med 4 lysdioder og reflex. Til vandret eller lodret påbygning. Kunststofhus med indbygget AMP stik.

**GB** With 4 LED's and reflex reflector. For horizontal or vertical mounting. Plastic housing with built in AMP connector.

		<b>Artikel nr.</b>
Sidemarkeringslygte / Side marker lamp Volvo ref.: 2039 8660	24V	<b>098 221 265</b>

Reserve dele / Spare parts		
Adapter, for tilslutning af diodelygte på ældre køretøjer / Adaptor, for connection of LED lamp on older vehicles Volvo ref.: 8510 5029		<b>098 291 266</b>
Beskyttelseshus, rå stål / Protective housing, Sheet steel		<b>098 291 910</b>

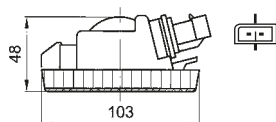
**Sidemarkeringslygte**  
**Side marker lamp**

Volvo

(E) +SM1



103 x 55 mm



157 x 73 x 25 mm

**DK** Med reflex. Lygtehus i hvid kunststof, med klips for montering. Spøjte vandstæt med AMP tilslutningsstik.

**GB** With reflex reflector. White plastic housing, with mounting clip. Splash water protected with AMP Superseal connector.

		<b>Artikel nr.</b>
Sidemarkeringslygte / Side marker lamp Rubbolite ref.: 610/03/00		<b>098 221 377</b>

Reserve dele / Spare parts		
Fatning med AMP-stik / Bulbholder with AMP-connector		<b>098 291 378</b>
AMP tilslutning / Connector AMP		<b>098 291 379</b>
Beskyttelseshus, rå stål / Protective housing, Sheet steel		<b>098 291 910</b>

**LED-sidemarkeringslygte**  
**LED side marker lamp**

Scania R/5, Volvo FM/FH

(E) +SM1



110 x 55 mm



**DK** Med reflex. Til vandret eller lodret påbygning. Med 2-pol. AMP-tilslutning.

**GB** With reflex reflector. For horizontal or vertical mounting. With 2-pol. AMP-connector.

		<b>Artikel nr.</b>
Sidemarkeringslygte / Side marker lamp Ref: 173 74 13, 144 63 59	24V	<b>098 221 230</b>

Reserve dele / Spare parts	
Adapterkabel 30 cm. / Adapter cable 30 cm.	<b>098 291 235</b>

**LED-sidemarkeringslygte**  
**LED side marker lamp**

Setra bus

(E) +SM1



**DK** 3 lysdioder. 10 cm. tilslutningskabel med 2-pol. AMP-stik.

**GB** 3 LED's. 10 cm. connection cable with 2-pol. AMP connector.

		<b>Artikel nr.</b>
Sidemarkeringslygte / Side marker lamp	24V/1,3W	<b>098 221 358</b>

**LED-markeringslygte**  
**LED marker lamp**

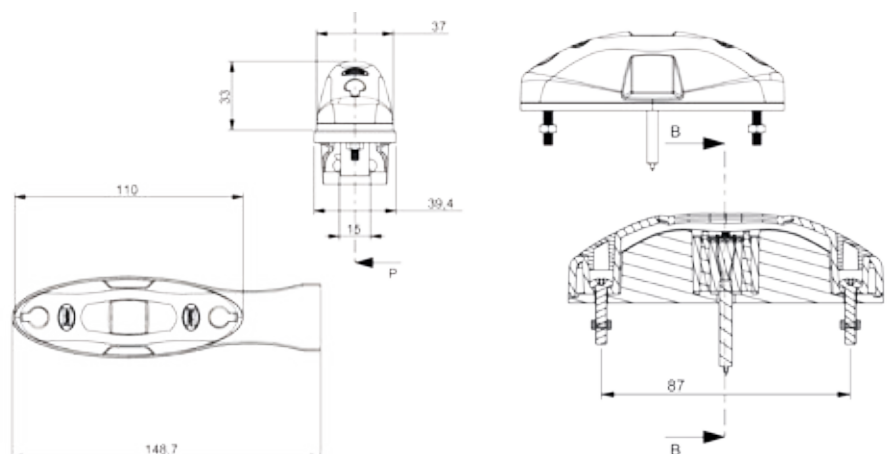
(E)



**DK** LED-markeringslygter 10-30V - med eller uden sidemarkeringslygte samt med eller uden fleksibel gummiholder. Lygteglas i PMMA. Lygtehus i sort ABS. 1 meter tilslutningskabel.

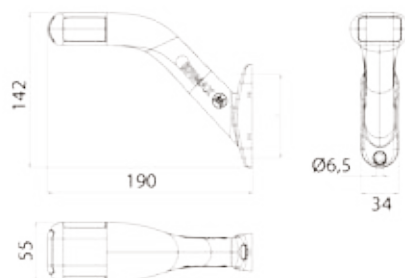
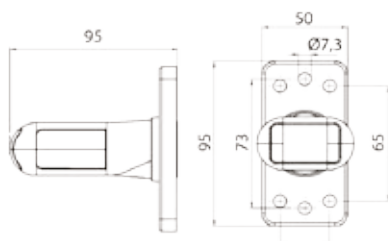
**GB** LED Marker lamp 10-30V - with or without side marker lamp and with or without flexible rubber bracket. Lens in PMMA. Black ABS housing. 1 m connection cable.

	<b>Artikel nr.</b>
LED markeringslygte / LED marker lamp	<b>098 241 310</b>
LED markeringslygte, med lige holder / LED marker lamp with straight bracket	<b>098 241 320</b>
LED markeringslygte, med vinklet holder / LED marker lamp with angled bracket	<b>098 241 330</b>
LED markeringslygte med sidemarkeringslygte / LED marker lamp with side marker lamp	<b>098 241 312</b>
LED markeringslygte med sidemarkeringslygte + lige holder / LED marker lamp with side marker lamp, straight bracket	<b>098 241 322</b>
LED markeringslygte med sidemarkeringslygte + vinkelholder / LED marker lamp with side marker lamp, angled bracket	<b>098 241 332</b>



**LED-markeringslygte**  
**LED marker lamp**

(E) +SM1



**DK** Med integreret sidemarkeringslys. Udført i sort gummi.

**GB** With integrated side marking light. Black rubber housing.

Kort version, 360° drejbar / Short version, 360° turnable		Artikel nr.
Markeringslygte / Marker lamp	12-24V / 1,5 m. Super Seal stik / Connector	<b>098 241 115</b>
Markeringslygte / Marker lamp	12-24V / 1,5 m. "Click-in" stik / connector	<b>098 241 411</b>
Markeringslygte / Marker lamp	12-24V / 1,5 m. "Open end"	<b>098 241 415</b>
Markeringslygte / Marker lamp	12-24V / 5 m. "Open end"	<b>098 241 417</b>

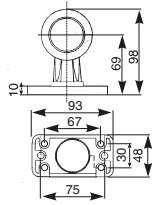
Vinklet version / Angled version		
Markeringslygte, VE / Marker lamp, LH	12-24V / 1,5 m. "Click-in" stik / connector	<b>098 241 422</b>
Markeringslygte, HØ / Marker lamp, RH	12-24V / 1,5 m. "Click-in" stik / connector	<b>098 241 423</b>
Markeringslygte, VE / Marker lamp, LH	12-24V / 1,5 m. Super Seal stik / Connector	<b>098 241 425</b>
Markeringslygte, HØ / Marker lamp, RH	12-24V / 1,5 m. Super Seal stik / Connector	<b>098 241 426</b>
Markeringslygte, VE / Marker lamp, LH	12-24V / 1,5 m. "Open end"	<b>098 241 427</b>
Markeringslygte, HØ / Marker lamp, RH	12-24V / 1,5 m. "Open end"	<b>098 241 428</b>
Markeringslygte, VE / Marker lamp, LH	12-24V / 5 m. "Open end"	<b>098 241 429</b>
Markeringslygte, HØ / Marker lamp, RH	12-24V / 5 m. "Open end"	<b>098 241 430</b>

**LED-markeringslygte**  
**LED marker lamp**

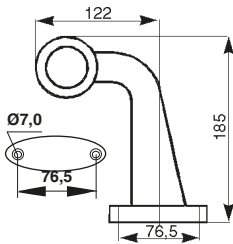
(E)



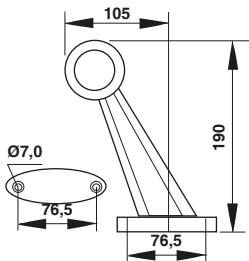
098 241 014



098 241 024



098 241 084



**DK** Markeringslygte, med 2 slagfaste diodeenheder. Udført i sort gummi med forstærket sokkel. Med 2 lysdioder pr. diodeenhed. Leveres med 90 cm kabel.

**GB** Marker lamp, with 2 impact resistant LED units. Black rubber housing with reinforced base plate. With 2 LED's pr. LED unit. Supplied with 90 cm cable.

Kort version, 360° drejbar / Short version, 360° turnable		<b>Artikel nr.</b>
Markeringslygte / Marker lamp	24V/1,2W	<b>098 241 014</b>

Vinklet version / Angled version		
Markeringslygte / Marker lamp	24V/1,2W	<b>098 241 024</b>

Skrå version / Inclined version		
Markeringslygte / Marker lamp	24V/1,2W	<b>098 241 084</b>

Reservedele / Spare parts		
Sort blændglas / Black lens		<b>098 291 124</b>
Skråt gummiunderlag / Inclined rubber base (For 098 241 014)		<b>098 291 119</b>
Diodeenhed, rød / LED unit, red		<b>098 291 015</b>
Diodeenhed, klar / LED unit, clear		<b>098 291 017</b>

**LED-markeringslygte**  
**LED marker lamp**

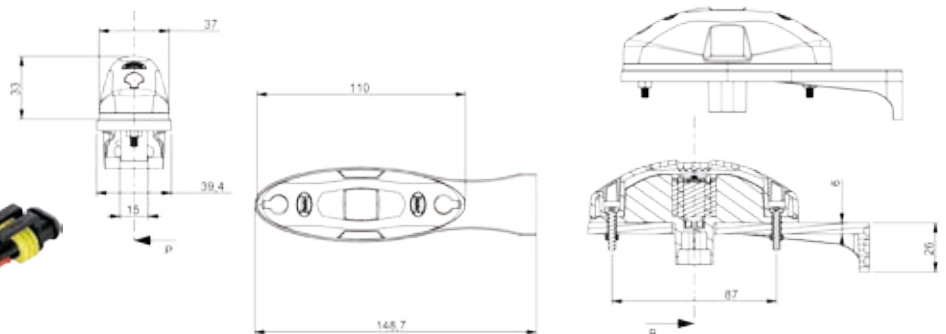
(E)



**DK** LED-markeringslygter 10-30V - med eller uden sidemarkeringslygte samt med eller uden fleksibel gummiholder. Lytglas i PMMA. Lygtehus i sort ABS. Tilslutning: 2-polet super seal stik.

**GB** LED Marker lamp 10-30V - with or without side marker lamp and with or without flexible rubber bracket. Lens in PMMA. Black ABS housing. Connection: Super Seal socket 2-pole.

	<b>Artikel nr.</b>
LED markeringslygte / LED marker lamp	<b>098 241 314</b>
LED markeringslygte, med lige holder / LED marker lamp with straight bracket	<b>098 241 324</b>
LED markeringslygte, med vinklet holder / LED marker lamp with angled bracket	<b>098 241 334</b>
LED markeringslygte med sidemarkeringslygte / LED marker lamp with side marker lamp	<b>098 241 316</b>
LED markeringslygte med sidemarkeringslygte + lige holder / LED marker lamp with side marker lamp, straight bracket	<b>098 241 326</b>
LED markeringslygte med sidemarkeringslygte + vinkelholder / LED marker lamp with side marker lamp, angled bracket	<b>098 241 336</b>
Super Seal stik 2-polet / Super Seal socket 2-pole	<b>099 110 019</b>

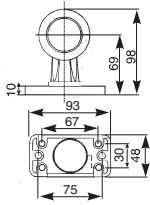


**LED-markeringslygte**  
**LED marker lamp**

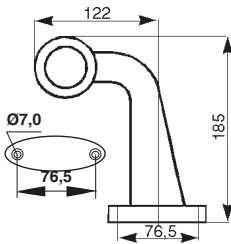
(E)



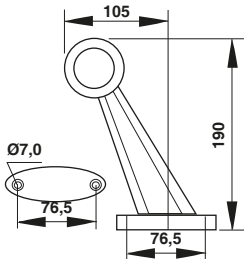
098 241 016



098 241 026



098 241 086



**DK** Med 2 slagfaste diodeenheder. Udført i sort gummi med forstærket sokkel. Med 1 lysdiode pr. diodeenhed.

**GB** With 2 impact resistant LED units. Black rubber housing with reinforced base plate. With 1 LED pr. LED unit.

Kort version, 360° drejbar / Short version, 360° turnable		Artikel nr.
Markeringslygte / Marker lamp	12-24V (0,53-1,05W) / 1,25 m.	<b>098 241 016</b>
Markeringslygte / Marker lamp	12-24V (0,53-1,05W) / 5,0 m.	<b>098 241 616</b>

Vinklet version / Angled version		
Markeringslygte / Marker lamp	12-24V (0,53-1,05W) / 1,25 m.	<b>098 241 026</b>
Markeringslygte / Marker lamp	12-24V (0,53-1,05W) / 5,0 m.	<b>098 241 626</b>
Markeringslygte / Marker lamp	12-24V (0,53-1,05W) / 1,5 m. "Click-in" stik / connector	<b>098 241 726</b>

Skrå version / Inclined version		
Markeringslygte / Marker lamp	12-24V (0,53-1,05W) / 1,25 m.	<b>098 241 086</b>
Markeringslygte / Marker lamp	12-24V (0,53-1,05W) / 5,0 m.	<b>098 241 686</b>

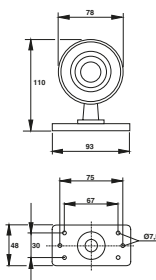
Reservedele / Spare parts	
Sort blændglas / Black lens	<b>098 291 124</b>
Skråt gummiunderlag / Inclined rubber base (For 098 241 014)	<b>098 291 119</b>
Diodeenhed, rød / LED unit, red 1,25 m.	<b>098 291 012</b>
Diodeenhed, rød / LED unit, red 5,0 m.	<b>098 291 022</b>
Diodeenhed, klar / LED unit, clear 1,25 m.	<b>098 291 016</b>
Diodeenhed, klar / LED unit, clear 5,0 m.	<b>098 291 026</b>
Diodeenhed, gul / LED unit, amber 1,25 m	<b>098 291 018</b>

**LED-markeringslygte**  
**LED marker lamp**

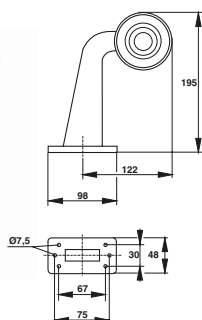
(E)



098 241 065



098 241 075



**DK** 2 slagfaste diodeenheder m/6 lysdioder pr. diodeenhed. Sort gummiarm. 5,0 m tilslutningskabel.

**GB** 2 impact resistant LED units with 6 LED's. Black rubber arm. 1500 mm connection cable.

Kort version, 360° drejbar / Short version, 360° turnable		Artikel nr.
Markeringslygte / Marker lamp	12-24V	<b>098 241 065</b>

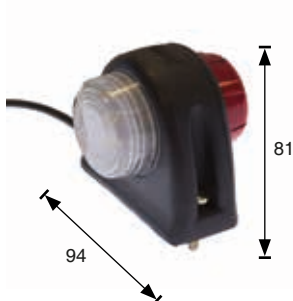
Vinklet version / Angled version		
Markeringslygte / Marker lamp	12-24V	<b>098 241 075</b>

Reservedele / Spare parts	
Diodeenhed, rød / LED unit, red	<b>098 291 062</b>
Diodeenhed, klar / LED unit, clear	<b>098 291 064</b>



**LED-markeringslygte**  
**LED marker lamp**

(E) ADR, TÜV - ECE 7-02



**DK** 2 x 4 dioder. Udført i sort gummi. Med 20 cm tilslutningskabel.

**GB** 2 x 4 LED's. Black rubber housing. With 20 cm connection cable.

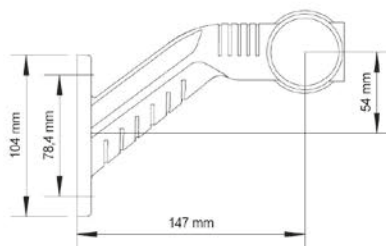
		<b>Artikel nr.</b>
Markeringslygte / Marker lamp	24V	<b>098 241 490</b>

Reserve dele / Spare parts	
Diodeenhed, rød / LED-unit, red	<b>098 291 498</b>
Diodeenhed, klar / LED-unit, clear	<b>098 291 499</b>

**LED-markeringslygte**  
**LED marker lamp**

(E) SM1, ADR

Superpoint III



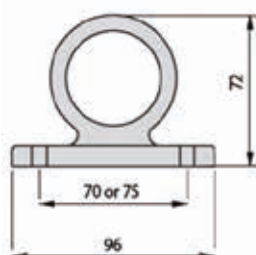
**DK** Med integreret sidemarkeringslys. Udført i sort gummi, med 150 cm kabel. Slagfast diodeenhed. ADR-Zone 2 godkendt, IP69K.

**GB** With integrated side marking light. Made in black rubber, with 150 cm cable. Impact resistant LED units. ADR-Zone 2 approved, IP69K.

		<b>Artikel nr.</b>
Markeringslygte / Marker lamp	24V	<b>31-3300-047</b>

**LED-markeringslygte**  
**LED marker lamp**

(E)



**DK** 2 x 3 lysdioder. Slagfaste diodeenheder. 300mm tilslutningskabel. Bipolaritet. Vandtæt.

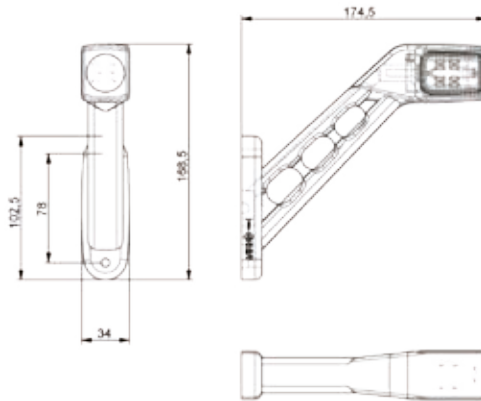
**GB** 2x3 LED. Impact resistant LED units. 300mm connection cable, reverse polarity protection. Waterproof.

		<b>Artikel nr.</b>
Markeringslygte / Marker lamp	12-24V (1,0W)	<b>098 241 500</b>



**LED-markeringslygte**  
**LED marker lamp**

ⓔ +SM1



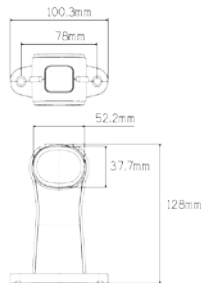
**DK** Med sidemarkeringslys. 2 lysdioder pr. funktion. Sort gummiarm. 1 m. tilslutningskabel. Polbeskyttet. Arbejdstemperatur: -20°C - +60°C.

**GB** 2 LED's per function. Black rubber housing. 1 m. connection cable. Bi-polarity. Working temperature: -20°C - +60°C.

		<b>Artikel nr.</b>
Markeringslygte / Marker lamp	9-33V	<b>098 241 455</b>

**LED-markeringslygte**  
**LED marker lamp**

ⓔ +SM1

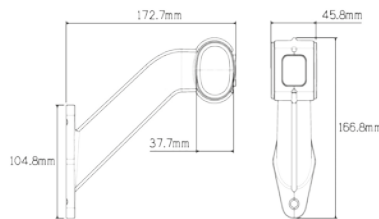


**DK** Med sidemarkeringslys. Slagfast diodeenhed med 9 lysdioder, monteret på sort flexibel gummiarm. 50cm tilslutningskabel.

**GB** With side marker. Impact resistant LED unit with 9 LEDs, mounted in a black flexible rubber housing. 50cm connecting cable.

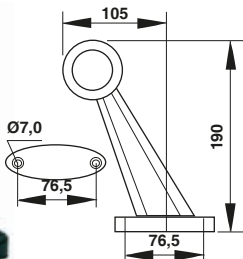
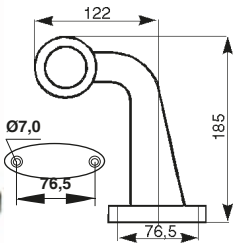
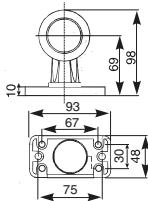
<b>Kort version / Short version</b>		<b>Artikel nr.</b>
Markeringslygte / Marker lamp	12V/1,3W	<b>098 241 030</b>
Markeringslygte / Marker lamp	24V/1,3W	<b>098 241 031</b>

<b>Vinklet version / Angled version</b>		
Markeringslygte, VE / Marker lamp, LH	12V/1,3W	<b>098 241 034</b>
Markeringslygte, HØ / Marker lamp, RH	12V/1,3W	<b>098 241 035</b>
Markeringslygte, VE / Marker lamp, LH	24V/1,3W	<b>098 241 036</b>
Markeringslygte, HØ / Marker lamp, RH	24V/1,3W	<b>098 241 037</b>



**Markeringslygte  
Marker lamp**

(E)



**DK** Med BA15s fatning med skruetilslutning for 1 lampe. Udført i sort gummi med forstærket sokkel. Leveres med 30 cm tilslutningskabel.

**GB** With BA15s bulbholder with screw terminals for 1 bulb. Black rubber housing with reinforced base plate. Supplied with 30 cm connection cable.

Kort version, 360° drejbar / Short version, 360° turnable		Artikel nr.
Markeringslygte / Marker lamp	-	<b>098 241 110</b>
Markeringslygte / Marker lamp	12V	<b>098 241 112</b>
Markeringslygte / Marker lamp	24V	<b>098 241 114</b>

Vinklet version / Angled version		
Markeringslygte / Marker lamp	-	<b>098 241 120</b>
Markeringslygte / Marker lamp	12V	<b>098 241 122</b>
Markeringslygte / Marker lamp	24V	<b>098 241 124</b>

Skrå version / Inclined version		
Markeringslygte / Marker lamp	-	<b>098 241 180</b>
Markeringslygte / Marker lamp	12V	<b>098 241 182</b>
Markeringslygte / Marker lamp	24V	<b>098 241 184</b>

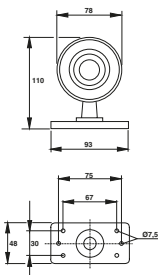
Reservedele / Spare parts	
Rødt lygteglas / Red lens Ø 47 mm.	<b>098 291 128</b>
Klart lygteglas / Clear lens Ø 47 mm.	<b>098 291 129</b>
Sort blændglas / Black lens	<b>098 291 124</b>
Skråt gummiunderlag / Inclined rubber base (For 098 241 110-114)	<b>098 291 119</b>
Fatning m/skruetilslutning / Bulbholder w/screw connections	<b>098 291 126</b>
Fatning m/ledning / Bulbholder with cable	<b>098 291 125</b>

**Markeringslygte  
Marker lamp**

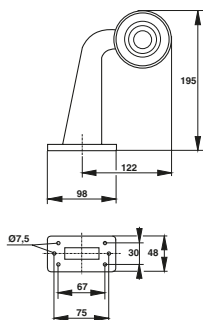
(E)



098 241 160



098 241 170



**DK** Med BA15s fatning med fladstiktilslutning for 2 lamper. Udført i sort gummi med forstærket sokkel. Leveres uden tilslutningskabel.

**GB** With BA15s bulbholder with flat-plug terminals for 2 bulbs. Black rubber housing with reinforced base plate. Supplied without connection cable.

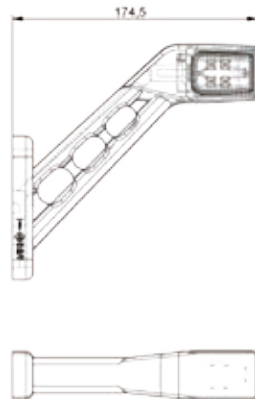
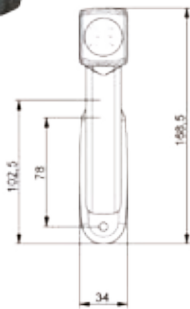
Kort version, 360° drejbar / Short version, 360° turnable		Artikel nr.
Markeringslygte / Marker lamp		<b>098 241 160</b>
Hella ref.: 2TJ 801 000-001		

Vinklet version / Angled version		Artikel nr.
Markeringslygte / Marker lamp		<b>098 241 170</b>
Hella ref.: 2TJ 781 000-001		

Reservedele / Spare parts	
Rødt lygteglas / Red lens Ø 72 mm.	<b>098 291 168</b>
Klart lygteglas / Clear lens Ø 72 mm.	<b>098 291 169</b>
Skråt gummiunderlag / Inclined rubber base	<b>098 291 119</b>
Fatning / Bulbholder	<b>098 291 166</b>

**Markeringslygte**  
**Marker lamp**

(E) +SM1



**DK** Med sidemarkeringslys. Sort gummiarm. 1 m. tilslutningskabel.

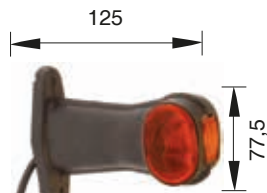
**GB** With integrated side marking light. Black rubber housing. 1 m. connection cable.

	<b>Artikel nr.</b>
Markeringslygte / Marker lamp	<b>098 241 450</b>

**Markeringslygte**  
**Marker lamp**

(E) SM1, ADR, GGVS

Superpoint II



31-3704-017



31-3404-017 /  
31-3404-007

**DK** Med integreret sidemarkeringslys. Udført i sort gummi med 125 cm kabel med "Click in" kabel-tilslutningsstik. Slagfast glas i polycarbonat. Vandtæt, IP67. Inkl. lampe.

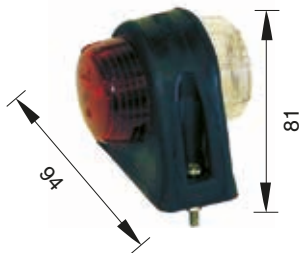
**GB** With integrated side marking light. Made in black rubber, with 125 cm cable with "Click in" cable-connector. Impact resistant polycarbonat lens. Water tight, IP67. Bulb included.

<b>Kort version / Short version</b>		<b>Artikel nr.</b>
Markeringslygte / Marker lamp	24V	<b>31-3704-017</b>

<b>Vinklet version / Angled version</b>		
Markeringslygte, VE / Marker lamp, LH	24V	<b>31-3404-017</b>
Markeringslygte, HØ / Marker lamp, RH	24V	<b>31-3404-007</b>

<b>Reserve dele / Spare parts</b>	
Lygteglas, rød-klar-gul / Lens, red-clear-amber	<b>18-8136-007</b>

**Markeringslygte**  
**Marker lamp**



**DK** Sort gummihus med 2 monteringsbolte M5. Med tilslutningskabel.

**GB** Black rubber housing with 2 mounting bolts M5. With connection cable.

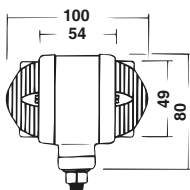
	Artikel nr.
Markeringslygte / Marker lamp Britax ref.: 428, 428.04, 428.104	<b>098 241 190</b>

Reserve dele / Spare parts	
Orange lygteglas / Amber lens	<b>098 291 197</b>
Rødt lygteglas / Red lens	<b>098 291 198</b>
Klart lygteglas / Clear lens	<b>098 291 199</b>
Fatning med kabel / Bulbholder with cable	<b>098 291 195</b>

**Markeringslygte**  
**Marker lamp**



098 242 002



**DK** Lygtehus udført i sort kunststof med tilslutningskabel. Hul monterings-bolt ¼ UNF for kabelgennemføring og befæstigelse.

**GB** Black plastic housing with connecting cable. Hollow screw ¼ UNF for cable entry and fixing.

Med rand i rustfri stål / With stainless steel rim	Artikel nr.
Markeringslygte / Marker lamp	<b>098 242 002</b>

Med rand og bånd i rustfri stål / With stainless steel rim and housing cap	
Markeringslygte / Marker lamp	<b>098 242 003</b>

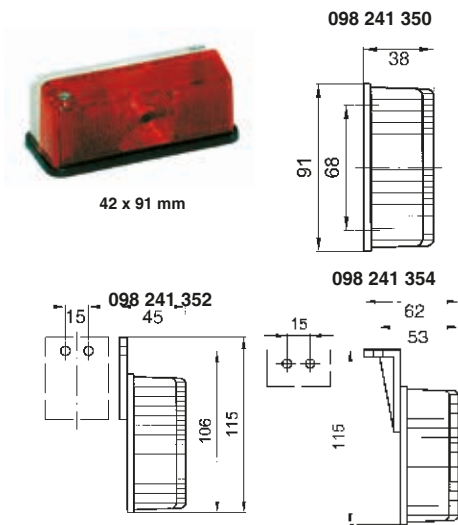


098 242 003

Reserve dele / Spare parts	
Orange lygteglas / Amber lens	<b>098 294 007</b>
Rødt lygteglas / Red lens	<b>098 294 008</b>
Klart lygteglas / Clear lens	<b>098 294 009</b>
Tilslutningskabel / Connection cable	<b>098 291 455</b>

**Markeringslygte**  
**Marker lamp**

(E)



**DK** Bagplade i sort kunststof. Fladstiktilslutning med kabelgennemføring gennem gummitylle.

**GB** Black plastic base plate. Flat-plug terminals with cable lead through rubber grommet.

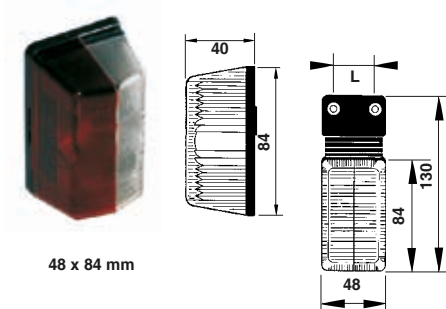
Planmontering / Flush mounting	Artikel nr.
Markeringslygte / Marker lamp Hella ref.: 2XS 005 020-001	<b>098 241 350</b>

Fleksibelt ophæng, lige / Flexible hinge, straight	Artikel nr.
Markeringslygte / Marker lamp Hella ref.: 2XS 005 020-011	<b>098 241 352</b>

Fleksibelt ophæng, vinklet / Flexible hinge, angled	Artikel nr.
Markeringslygte / Marker lamp Hella ref.: 2XS 005 020-021	<b>098 241 354</b>

**Markeringslygte**  
**Marker lamp**

(E)



**DK** Bagplade i sort kunststof. Fladstiktilslutning med kabelgennemføring gennem gummitylle.

**GB** Black plastic base plate. Flat-plug terminals with cable lead through rubber grommet.

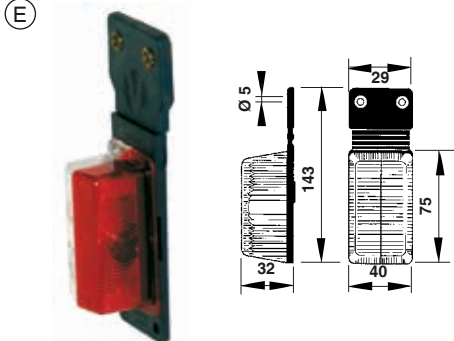
Planmontering / Flush mounting	Artikel nr.
Markeringslygte / Marker lamp	<b>098 241 370</b>

Fleksibelt ophæng, lige / Flexible hinge, straight	Artikel nr.
Markeringslygte / Marker lamp	<b>098 241 380</b>

Reserve dele / Spare parts	Artikel nr.
Lygteglas / Lens	<b>098 291 399</b>

**Markeringslygte**  
**Marker lamp**

(E)



**DK** Bagplade i sort kunststof. Med fleksibelt gummiophæng. Skruetilslutning med kabelgennemføring gennem gummitylle.

**GB** Black plastic base plate. With flexible rubber hinge. Screw terminals with cable lead through rubber grommet.

	Artikel nr.
Markeringslygte / Marker lamp Valeo ref.: FES 88 A, 188 110	<b>098 246 880</b>

**Glas for markeringslygte**  
**Lens for marker lamp**

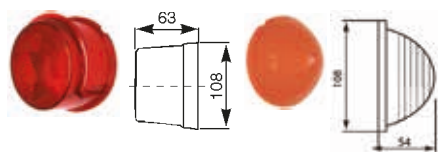
Passer på markeringslygter, fabrikat / Suitable for marker lamps, make: Britax, Hella, Leart, Sim, Sunnex



	Artikel nr.
Rødt glas / Red lens	098 291 138
Klart glas / Clear lens	098 291 139

**Glas for markeringslygte**  
**Lens for marker lamp**

Passer på Rubbolite / Suitable for Rubbolite lamps



098 290 490

098 290 491

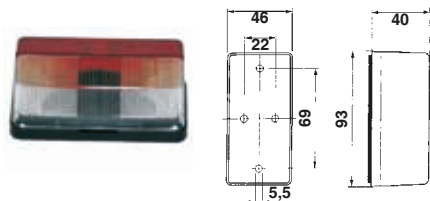
	Artikel nr.
Rødt glas / Red lens	098 290 490
Orange glas / Amber lens	098 290 491

**Markeringslygte**  
**Marker lamp**

**DK** Bagplade i sort kunststof. Fatning med skruetilslutning for 2 lamper.

Renault

**GB** Black plastic base plate. Bulbholder with screw terminals for 2 bulbs



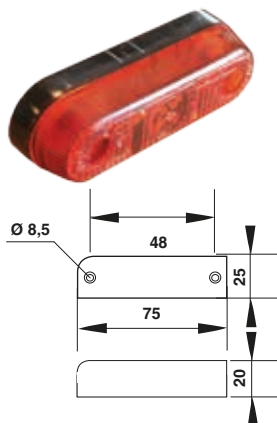
	Artikel nr.
Markeringslygte / Marker lamp Renault ref: 50 00 786 265 Valeo ref: FE 79 2 A	098 242 790

**LED baglygte**  
**LED tail lamp**

**DK** Med 2 lysdioder, uden reflex. Til vandret eller lodret påbygning. Kunst-stofhus med 10 cm. kabel. Sprøjtevandstæt med forseget kabeludgang.



**GB** With 2 LED's, without reflex reflector. For horizontal or vertical mounting. Plastic housing with 10 cm. cable. Splash water protected with sealed cable exit.

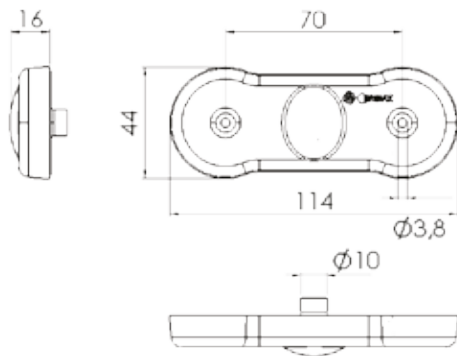


		Artikel nr.
Baglygte / Tail lamp	12V/0,4W	098 203 315
Baglygte / Tail lamp	24V/0,7W	098 203 316



**LED-baglygte**  
**LED tail lamp**

(E)



**DK** 2 lysdioder, med eller uden reflex.

**GB** 2 LED's, with or without reflex reflector.

Med reflex / With reflex reflector		Artikel nr.
Baglygte / Tail lamp Super Seal stik / connector	12-24V	098 204 501
Baglygte / Tail lamp 0,5 m. "Click-in"	12-24V	098 204 502
Baglygte / Tail lamp 1,5 m. "Click-in"	12-24V	098 204 503
Baglygte / Tail lamp 5,0 m. "Click-in"	12-24V	098 204 504
Baglygte / Tail lamp 0,5 m. "Open end"	12-24V	098 204 505
Baglygte / Tail lamp 5,0 m. "Open end"	12-24V	098 204 507

Uden reflex / Without reflex reflector		
Baglygte / Tail lamp Super Seal stik / connector	12-24V	098 204 511
Baglygte / Tail lamp 0,5 m. "Click-in"	12-24V	098 204 512
Baglygte / Tail lamp 1,5 m. "Click-in"	12-24V	098 204 513
Baglygte / Tail lamp 5,0 m. "Click-in"	12-24V	098 204 514
Baglygte / Tail lamp 1,5 m. "Open end"	12-24V	098 204 515
Baglygte / Tail lamp 5,0 m. "Open end"	12-24V	098 204 517

Reserve dele / Spare parts	
Lige monteringsbeslag / Straight mounting bracket	098 204 622
90° bagudvendt monteringsbeslag / 90° backwards mounting bracket	098 292 620
90° fremadrettet monteringsbeslag / 90° forward mounting bracket	098 204 621

**LED baglygte**  
**LED tail lamp**

(E)



**DK** Med 3 eller 5 lysdioder og reflex. Til påbygning. Bundplade i hvid kunststof. Sprøjtevandstæt med forseglet kabeludgang.

**GB** With 3 or 5 LED's and reflex reflector. For flush mounting. White plastic base. Splash water protected with sealed cable exit.

		Artikel nr.
Baglygte / Tail lamp	12V / 3xLED / 10 cm.	098 206 192
Baglygte / Tail lamp	24V / 3xLED / 16,5 cm.	098 206 194

Reserve dele / Spare parts	
Vinkelbeslag / Angled bracket	098 291 190
Gummipakning / Rubber gasket	098 291 191

**LED baglygte**  
**LED tail lamp**

(E)



**DK** 3 lysdioder. Tæthed: IP67. Med kabel for tilslutning.

**GB** 3 LED's. Tightness: IP67. With connecting cable.

		Artikel nr.
Baglygte / Tail lamp	12-24V (0,2-0,5W) / 0,5 m.	<b>098 200 950</b>
Baglygte / Tail lamp Hella ref: 2TM 963 639-307, 2TM 963 639-317	12-24V (0,2-0,5W) / 5,0 m.	<b>098 200 951</b>
Baglygte / Tail lamp	12-24V (0,2-0,5W) / 10,0 m.	<b>098 200 954</b>

Reserve dele / Spare parts	
Vinkelbeslag / Angled bracket Hella ref: TA 342.120-010	<b>098 291 949</b>

**LED baglygte**  
**LED tail lamp**

(E)



**DK** 3 lysdioder. Sort kunststof bagplade. Forseglet kabeludgang, vandtæt.

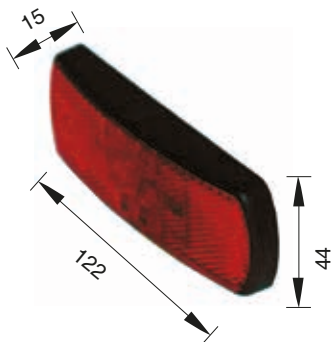
**GB** 3 LED's. Black plastic housing. Sealed cable exit, waterproof.

		Artikel nr.
Baglygte / Tail lamp Hella ref: 2TM 008 645-061, 2TM 008 645-067 2TM 008 645-081, 2TM 008 645-087	12-24V / 0,5 m.	<b>098 201 873</b>
Baglygte / Tail lamp Hella ref: 2TM 008 645-071, 2TM 008 645-077	12-24V / 5,0 m.	<b>098 201 875</b>

Reserve dele / Spare parts	
Vinkelbeslag / Angled bracket Hella ref: 8HG 160 409-002	<b>098 291 278</b>

**LED baglygte**  
**LED tail lamp**

(E)



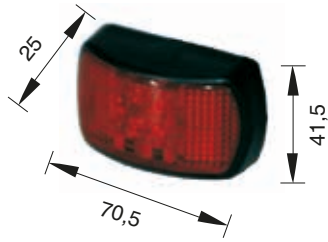
**DK** Med 4 lysdioder og reflex. Til vandret eller lodret påbygning. Variabel monteringshulafstand 65-90 mm. Multivolt, 9-33V, dual-polaritet. Vandtæt, IP67.

**GB** With 4 LED's and reflex reflector. For horizontal or vertical mounting. With separate mounting bracket, made in black plastic. Variable mount hole distance, 65-90 mm. Multivolt, 9-33V, dual polarity. Water tight, IP67.

		Artikel nr.
Baglygte / Tail lamp	9-33V/1W / 0,5 m.	<b>098 203 601</b>
Baglygte / Tail lamp	9-33V/1W / 5,0 m.	<b>098 203 605</b>

**LED baglygte**  
**LED tail lamp**

(E)

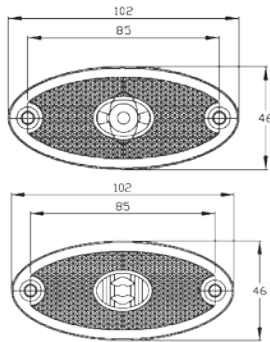


- DK** Med 4 lysdioder. Til vandret eller lodret påbygning. Monteringshulafstand: 30 mm eller 50 mm. Multivolt, 9-33V. Vandtæt, IP67.
- GB** With 4 LED's. For horizontal or vertical mounting. Mount hole distance: 30 mm or 50 mm. Multivolt, 9-33V. Water tight, IP67.

		Artikel nr.
Baglygte / Tail lamp	9-33V/1W / 0,5 m.	098 203 501
Baglygte / Tail lamp	9-33V/1W / 5,0 m.	098 203 505

**LED baglygte**  
**LED tail lamp**

(E)

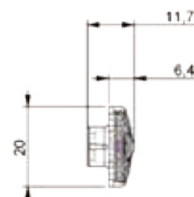
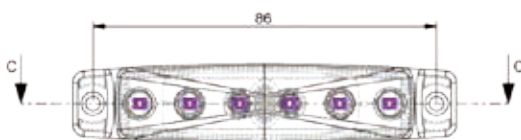
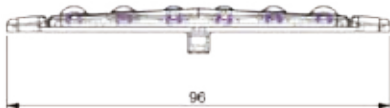


- DK** Med refleks. 1,5 m. tilslutningskabel med "click-in" stik. Bi-polaritet.
- GB** With reflex reflector. 1,5 m. connection cable with "click-in" connector. Bi-polarity.

		Artikel nr.
Baglygte / Tail lamp Ref. nr: 31.6404.017	12-24V (0,35W-0,7W)	098 203 521

**LED baglygte**  
**LED tail lamp**

(E)

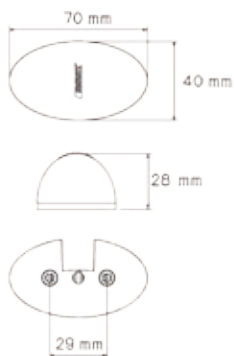


- DK** 6 lysdioder. 27 cm. tilslutningskabel med 2-polet multistik. Polbeskyttet.
- GB** 6 LED's. 27 cm. connection cable with 2-poled connector. Reverse polarity protected.

		Artikel nr.
Baglygte / Tail lamp	12V	098 200 422
Baglygte / Tail lamp	24V	098 200 424

**LED baglygte**  
**LED tail lamp**

(E)



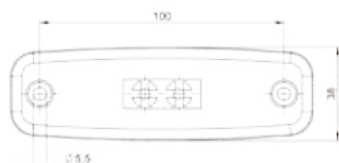
**DK** 2 lysdioder. 17 cm. tilslutningskabel

**GB** 2 LED's. 17 cm. connection cable.

		<b>Artikel nr.</b>
Baglygte / Tail lamp	12-24V/1,0W	<b>098 203 236</b>

**LED baglygte**  
**LED tail lamp**

(E)



**DK** 2 lysdioder og refleks. 2-pol. Super Seal stik.

**GB** 2 LED's and reflex reflector. 2-pol. Super Seal connector.

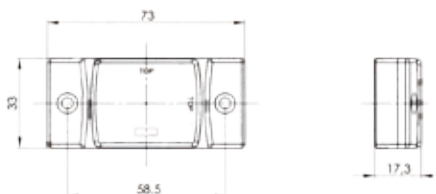
		<b>Artikel nr.</b>
Baglygte / Tail lamp	12-24V/1,3W	<b>098 200 790</b>

Reservedele / Spare parts		
2-pol. Super Seal stik / connector		<b>099 110 019</b>



**LED baglygte**  
**LED tail lamp**

(E)



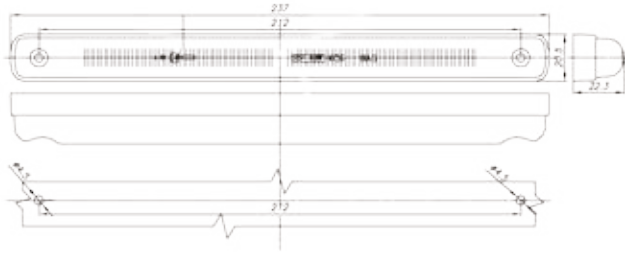
**DK** LED Baglygte 12/24V  
Tilslutningskabel 0,4 meter. Uden refleks

**GB** LED Tail lamp 12/24V  
Connection cable 0,4 m. without reflex reflector.

		<b>Artikel nr.</b>
Baglygte / Tail lamp	12-24V	<b>098 201 833</b>

**LED baglygte**  
**LED tail lamp**

Ⓔ



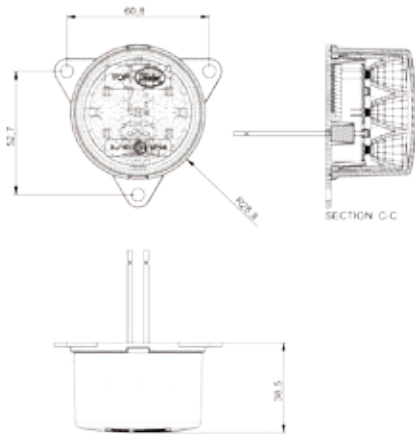
**DK** 3 lysdioder. Klart lytglas med fiberoptik. Bi-polaritet. 40 cm. tilslutningskabel.

**GB** 3 LED's. Clear lens with fiber optics. Bi-polarity. 40 cm. connection cable.

		<b>Artikel nr.</b>
Baglygte / Tail lamp	24V/0,7W	<b>098 230 990</b>

**LED bag-stoplygte**  
**LED tail-stop lamp**

Ⓔ



**DK** 9 lysdioder. Kan kombineres med andre lygter eller refleks. 25 cm. tilslutningskabel. Arbejdstemperatur: -25°C - 60°C. Polbeskyttet.

**GB** 9 LED's. Can be combined with other lamps or reflex reflector. 25 cm. connection cable. Working temperature: -25°C - 60°C. Reverse polarity protected.

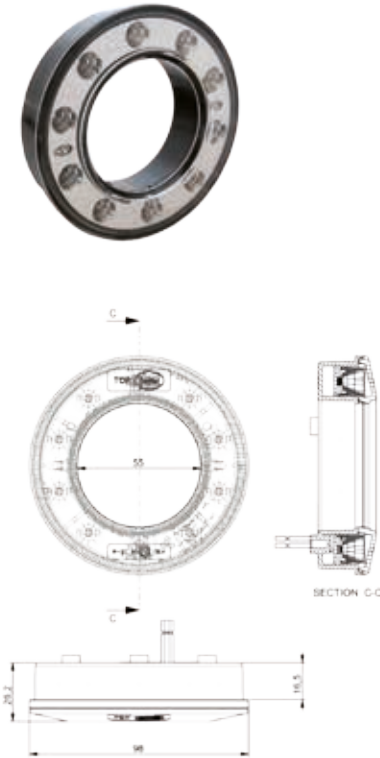
		<b>Artikel nr.</b>
Bag-stoplygte / Tail-stop lamp	12V/3W	<b>098 206 512</b>
Bag-stoplygte / Tail-stop lamp	24V/3W	<b>098 206 524</b>

Eksempel: / Example:



**LED bag-stoplygte**  
**LED tail -stop lamp**

(E)



**DK** 12 lysdioder. Kan kombineres med andre lygter eller refleks. 25cm tilslutningskabel. Arbejdstemperatur: -25°C - +60°C.

**GB** 12 LED's. Can be combined with other lamps or reflex reflector. 25cm connection cable. Working temperature: -25°C- +60°C.

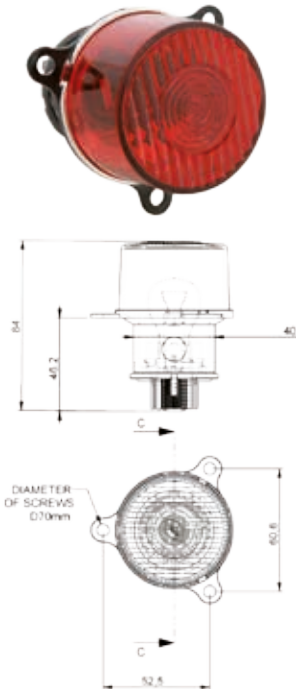
		Artikel nr.
Bag-stoplygte / Tail-stop lamp Hella ref: 2SA 008 405-021, 2SA 008 405-027 2SB 008 405-101	12V/2,1W	<b>098 212 612</b>
Bag-stoplygte / Tail-stop lamp Hella ref: 2SA 008 405-011, 2SA 008 405-017 2SB 008 405-091	24V/2,1W	<b>098 212 624</b>

Eksempel / Example:



**Baglygte**  
**Tail lamp**

(E)



**DK** Kan kombineres med andre lygter eller refleks. 2-pol. stik for tilslutning. Arbejdstemperatur: -25°C - 60°C.

**GB** Can be combined with other lamps or reflex reflector. 2-pol. connector. Working temperature: -25°C - 60°C.

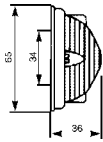
		Artikel nr.
Baglygte / Tail lamp Hella ref: 2XA 008 221-021, 2XA 008 221-027		098 203 510

Eksempel / Example:



**Baglygte  
Tail lamp**

(E)



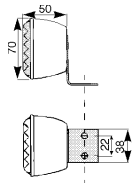
**DK** Metalbundplade med gummiunderlag. Rand i rustfrit stål.

**GB** Steel base plate with rubber gasket. Stainless steel rim.

	<b>Artikel nr.</b>
Baglygte / Tail lamp SAW ref.: 20.022-001	<b>098 204 492</b>

Reservedele / Spare parts	
Lygteglas / Lens	<b>098 294 498</b>

**Baglygte  
Tail lamp**



**DK** Med refleks. Lygtehus i sort kunststof. Leveres med tilslutningskabel.

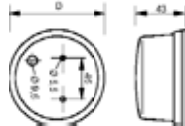
**GB** With reflex reflector. Black plastic housing. Supplied with connection cable.

	<b>Artikel nr.</b>
Baglygte / Tail lamp	<b>098 202 001</b>

Reservedele / Spare parts	
Lygteglas / Lens	<b>098 292 002</b>
Løst kabel / Connecting cable	<b>098 291 455</b>

**Baglygte  
Tail lamp**

(E)



**DK** Med nummerpladelys. Bundplade i stål med gummiunderlag. Fladstiktilslutning med kabelgennemføring gennem gummitylle.

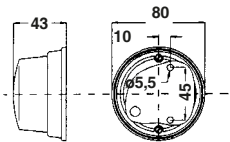
**GB** With illumination for numberplate. Steel base plate with rubber gasket. Flat-plug connections with cable lead through rubber grommet.

	<b>Artikel nr.</b>
Baglygte / Tail lamp Hella ref.: 2TF 001 259-761 / SAW ref.: 21.026-011	<b>098 200 915</b>

Reservedele / Spare parts	
Lygteglas / Lens	<b>098 290 917</b>

**Baglygte  
Tail lamp**

(E)



**DK** Bundplade i grå kunststof. Fladstiktilslutning med kabelgennemføring gennem gummitylle.

**GB** Grey plastic base plate. Flat-plug connections with cable lead through rubber grommet.

	<b>Artikel nr.</b>
Baglygte / Tail lamp SAW ref.: 20.026-001	<b>098 200 910</b>

**Baglygte  
Tail lamp**

(E) e



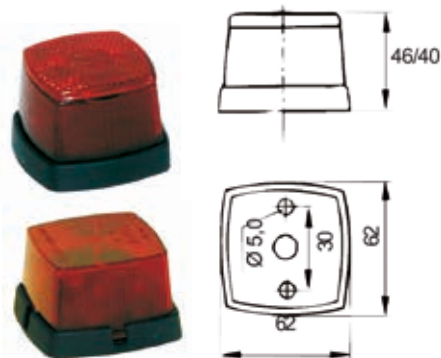
**DK** Bundplade i sort kunststof. Fladstiktilslutning og kabelgennemføring gennem gumitylle. Uden reflex i glasset.

**GB** Black plastic base plate. Flat-plug connections and cable lead through rubber grommet. Without reflex reflector in lens.

	Artikel nr.
Baglygte / Tail lamp Sacex ref.: 22.02.620	098 200 975

**Baglygte  
Tail lamp**

(E)

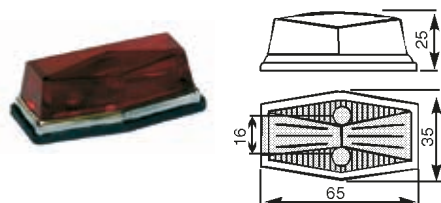


**DK** Bundplade i sort kunststof. Fladstiktilslutning og kabelgennemføring gennem gumitylle. Med eller uden reflex i glasset.

**GB** Black plastic base plate. Flat-plug connections and cable lead through rubber grommet. With or without reflex reflector in lens.

	Artikel nr.
Baglygte med refleks / Tail lamp with reflex reflector SAW ref.: 20.017-161	098 200 970
Baglygte / Tail lamp SAW ref.: 20.017-041	998 200 975

**Baglygte  
Tail lamp**

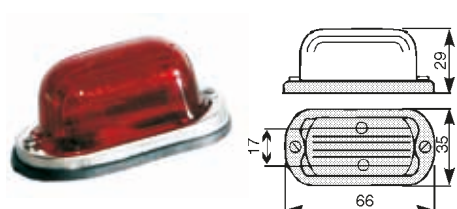


**DK** Bundplade i forkromet messing med gummiunderlag.

**GB** Chrome plated brass base plate with rubber gasket.

	Artikel nr.
Baglygte / Tail lamp	098 208 402

**Baglygte  
Tail lamp**



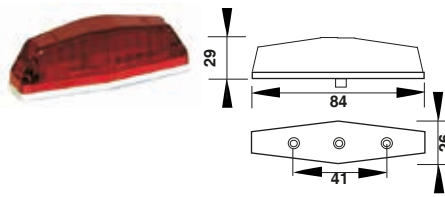
**DK** Aluminiumsbagplade med gummiunderlag. Rand i forkromet messing.

**GB** Aluminium base plate with rubber gasket. Chrome plated brass rim.

	Artikel nr.
Baglygte / Tail lamp	098 201 552



**Baglygte**  
**Tail lamp**



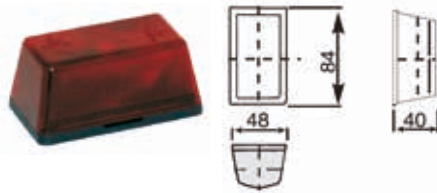
**DK** Bundplade i hvidt kunststof. Kabelgennemføring gennem gummitylle.

**GB** White plastic base plate. Cable lead through rubber grommet.

	<b>Artikel nr.</b>
Baglygte / Tail lamp	<b>098 241 210</b>

**Baglygte**  
**Tail lamp**

(E)



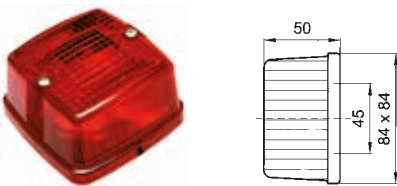
**DK** Bagplade i sort kunststof. Fladstiktilslutning og kabelgennemføring gennem gummitylle. 2 x M5 monteringshuller, afstand 60 mm forskudt.

**GB** Black plastic base plate. Flat-plug connections and cable lead through rubber grommet. 2 holes for fixing screws M5, hole distance 60 mm.

	<b>Artikel nr.</b>
Baglygte / Tail lamp	<b>098 231 374</b>

**Baglygte**  
**Tail lamp**

(E)



**DK** Til vandret påbygning. Bagplade i sort kunststof. Fladstiktilslutning og kabelgennemføring gennem gummitylle.

**GB** For horizontal mounting. Black plastic base plate. Flat-plug connections and cable lead through rubber grommet.

	<b>Artikel nr.</b>
Baglygte / Tail lamp Hella ref.: 2SA 003 014-051 / SAW ref.: 20.028-001	<b>098 200 983</b>

**Bag-stoplygte**  
**Tail-stop lamp**

(E)



84 x 84 mm

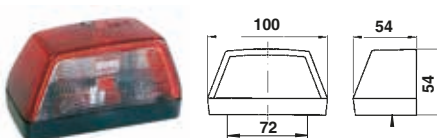
**DK** Bagplade i sort kunststof. Fladstiktilslutning og kabelgennemføring gennem gummitylle. Med nummerpladelys.

**GB** Black plastic base plate. Flat-plug connections and cable lead through rubber grommet. With numberplate light.

	<b>Artikel nr.</b>
Bag-, stoplygte / Tail-stop lamp Hella ref.: 2ST 003 014-141; SAW ref.: 21.028-071	<b>098 210 990</b>

**Baglygte**  
**Tail lamp**

(E)



**DK** Baglygte i rød kunststof med integreret lytteglas for nummerpladelys. Fladstiktilslutning med kabelgennemføring gennem gummitylle.

**GB** Red plastic tail lamp with integrated lens for numberplate illumination. Flat-plug connections with cable lead through rubber grommet.

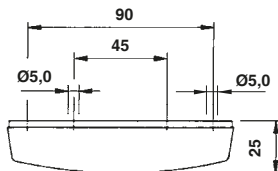
	<b>Artikel nr.</b>
Baglygte / Tail lamp	<b>098 254 166</b>

**Baglygte  
Tail lamp**

(E)



112 x 42 mm



**DK** Med reflex. Til vandret eller lodret påbygning. Bagplade i sort kunststof, fladstiktilslutning. Kabelgennemføring gennem gummitylle.

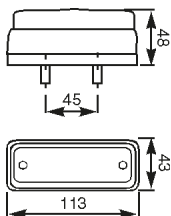
**GB** With reflex reflector. For horizontal or vertical mounting. Black plastic base plate, flat-plug connections. Cable lead through rubber grommet.

	<b>Artikel nr.</b>
Baglygte / Tail lamp	<b>098 200 291</b>

Reserve dele / Spare parts	
Vinkelbeslag / Angled mounting bracket	<b>098 290 299</b>

**Baglygte  
Tail lamp**

(E)



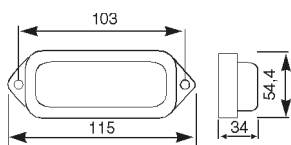
**DK** Til vandret påbygning. Bagplade i sort kunststof, fladstiktilslutning. Kabelgennemføring gennem gummitylle.

**GB** For horizontal mounting. Black plastic base plate. Flat-plug connections, cable lead through rubber grommet.

	<b>Artikel nr.</b>
Baglygte / Tail lamp SAW ref.: 20.027-201	<b>098 200 080</b>

**Baglygte  
Tail lamp**

(E)



**DK** Bagplade i sort gummi, rand i sort kunststof. Metal bundplade.

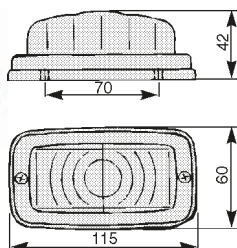
**GB** Black rubber base plate, black plastic lens bracket. Metal base plate.

	<b>Artikel nr.</b>
Baglygte / Tail lamp Rubolite ref.: 550/02/00	<b>098 209 552</b>

Reserve dele / Spare parts	
Lygterand / Bracket for lens	<b>098 299 558</b>
Fatning / Bulbholder	<b>098 299 559</b>

**Baglygte  
Tail lamp**

(E)



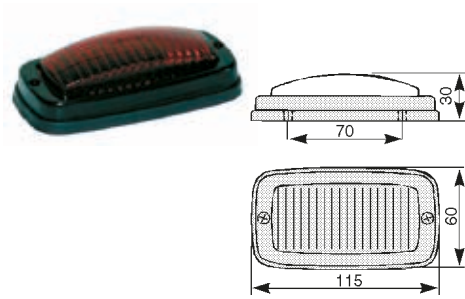
**DK** Med lygterand i blank rustfrit stål. Bundplade i metal med gummiunderlag. Leveres med tilslutningskabel.

**GB** Stainless steel rim. Steel base plate with rubber gasket. Supplied with connecting cable.

	<b>Artikel nr.</b>
Baglygte / Tail lamp	<b>098 201 454</b>

Reserve dele / Spare parts	
Lygteglas / Lens	<b>098 291 458</b>
Tilslutningskabel	<b>098 291 455</b>

**Baglygte**  
**Tail lamp**



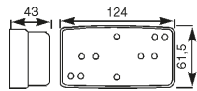
**DK** Med lygterand i sortlakeret rustfrit stål. Bundplade i metal med gummiunderlag. Leveres med tilslutningskabel.

**GB** Black painted stainless steel rim. Steel base plate with rubber gasket. Supplied with connecting cable.

	<b>Artikel nr.</b>
Baglygte / Tail lamp	<b>098 201 458</b>

Reserve dele / Spare parts	
Lygteglas / Lens	<b>098 291 452</b>
Tilslutningskabel / Connection cable	<b>098 291 455</b>

**Baglygte**  
**Tail lamp**

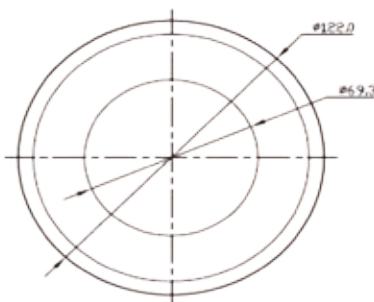
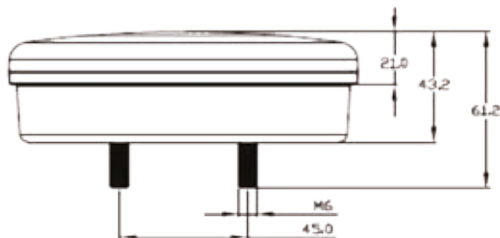


**DK** Til vandret eller lodret påbygning. Med reflex. Bagplade i sort kunststof, fladstiktilslutning. Kabelgennemføring gennem gummitylle. Hulafstand: 70/45 mm, M5.

**GB** For horizontal or vertical mounting. With reflex reflector. Black plastic plate, flat-plug connections. Cable lead through rubber grommet. Hole distance: 70/45 mm, M5.

	<b>Artikel nr.</b>
Baglygte / Tail lamp	<b>098 203 565</b>

**LED bag-stoplygte**  
**LED tail-stoplamp**



**DK** 2,5 m. tilslutningskabel. Tæthed: IP67. Arbejdstemperatur: -30°C - +65°C.

**GB** 2,5 m. connection cable. Tightness: IP67. Working temperature: -30°C - +65°C.

		<b>Artikel nr.</b>
Bag-stoplygte / Tail-stoplamp	10-30V	<b>098 212 126</b>

**LED bag-stoplygte**  
**LED tail-stop lamp**

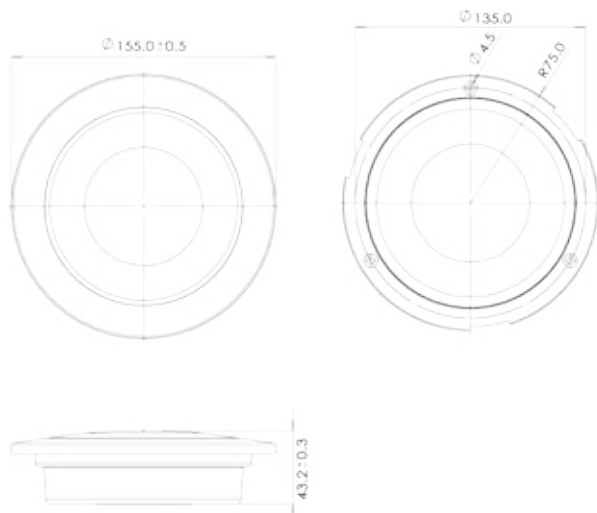
(E)



**DK** Med forkromet rand. 2,5 m. tilslutningskabel.  
Tæthed: IP67. Arbejdstemperatur: -30°C - +65°C.

**GB** With chromed rim. 2,5 m. connection cable.  
Tightness: IP67. Working temperature: -30°C - +65°C.

		<b>Artikel nr.</b>
Bag-stoplygte / Tail-stop lamp	10-30V	<b>098 212 116</b>



**LED bag-stoplygte**  
**LED tail-stop lamp**

Scania bus

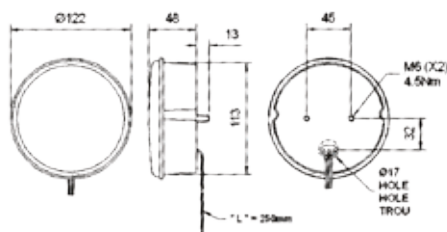
(E)



**DK** Til ind- eller påbygning.  
Forseglet kabeludgang. 250mm tilslutningskabel

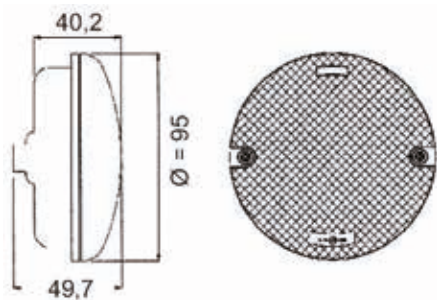
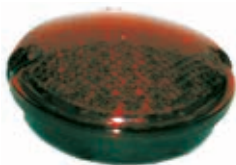
**GB** Build on- or build in version. 25cm connection cable with sealed lead through.

		<b>Artikel nr.</b>
Bag-stoplygte / Tail-stop lamp	24V/2,6W	<b>098 212 990</b>



**LED bag-stoplygte**  
**LED tail-stop lamp**

(E)



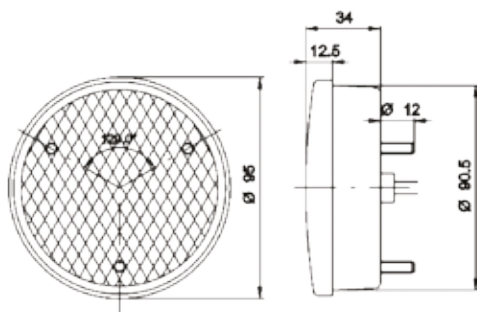
**DK** Sort kunststofbagplade. 2 monteringshuller, hulafstand: 80 mm. 50 cm kabel med forsejlet kabelgennemføring. Vandtæt, IP67.

**GB** Black plastic base. 2 mounting holes, hole distance: 80 mm. 50 cm cable with sealed lead through. Water proof, IP67.

		Artikel nr.
Bag-stoplygte / Tail-stop lamp	12V	098 206 062
Bag-stoplygte / Tail-stop lamp	24V	098 206 064

**LED bag-stoplygte**  
**LED tail-stop lamp**

(E)



**DK** 500 mm. tilslutningskabel. Tæthed: IP67.

**GB** 500 mm. connection cable. Tightness: IP67.

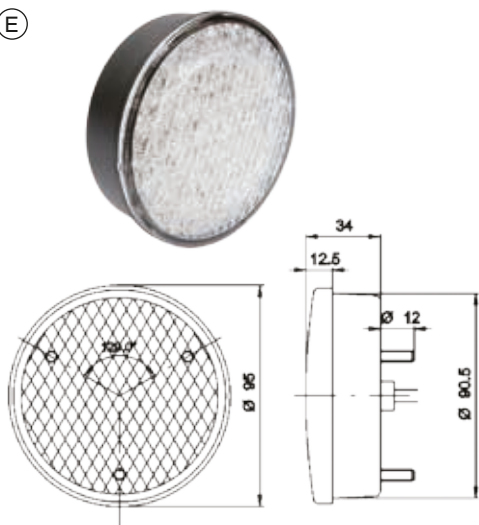
		Artikel nr.
Bag-stoplygte / Tail-stop lamp	24V	098 203 017

**LED bag-blinklygte**  
**LED tail-flasher lamp**

**DK** 500 mm. tilslutningskabel. Tæthed: IP67.

**GB** 500 mm. connection cable. Tightness: IP67.

(E)



		Artikel nr.
Bag-blinklygte / Tail-flasher lamp	24V	098 222 017

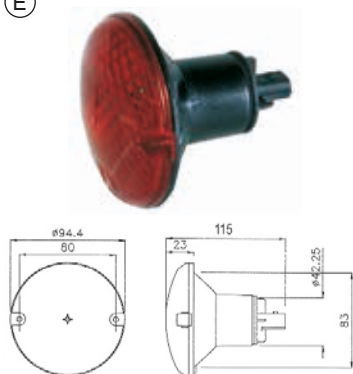
**Bag-stoplygte**  
**Tail-stop lamp**

**DK** Til indbygning på plan flade. Udført i kunststof. Leveres med pakning.

Volvo / Säftele Citybus

**GB** Build-in version for flush fitting. Plastic execution. Supplied with gasket.

(E)



		Artikel nr.
Bag-stoplygte / Tail-stop lamp		098 203 426
Fatning 1 polet / bulbholder 1 poled		098 292 041
Fatning 2 polet / bulbholder 2 poled		098 292 042

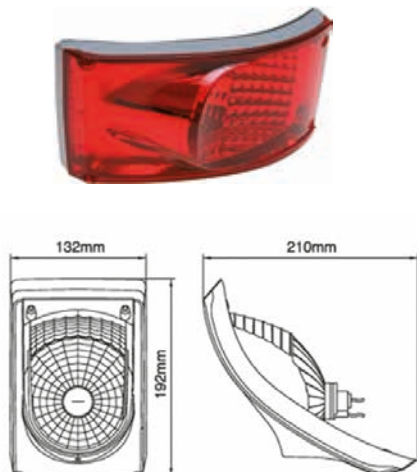
**Bag-stoplygte**  
**Tail-stop lamp**

**DK** 20 cm. tilslutningskabel.

Busser / Busses

**GB** 20 cm. connection cable

(E)



Lampe-version / Bulb version	Artikel nr.
Bag-stoplygte / Stop-tail lamp Hella ref: 2SB 008 805-021, 2SB 008 805-027, 2SB 008 805-011 2SB 008 805-017, 2SB 008 805-001, 2SB 008 805-007	098 203 049

LED-version		Artikel nr.
Bag-stoplygte / Stop-tail lamp Hella ref: 2SB 008 982-001, 2SB 008 982-007	24V	098 203 059

**Baglygte**  
**Tail lamp**

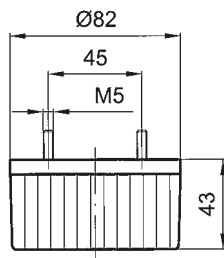
Neoplan,  
Scania Citybus  
Volvo/Säffle Citybus



- DK** Lygtehus i kunststof. Kombinationslygte til vandret indbygning på afrundet flade. Universal venstre og højre.
- GB** Plastic housing. Combination lamp, build-in version, horizontal flush fitting on rounded surface. Universal left and right

Mål / Dimensions: 260 x 132 mm.  
Hulafstand / Hole distance: 92 / 115 x 220 mm.

Lampe-version / Bulb version	Artikel nr.
Baglygte / Tail lamp Hella ref.: 2SA 005 603-021	<b>098 203 035</b>
Lampe-version / Bulb version	
Stoplygte / Stop lamp Hella ref.: 2DA 005 603-031 / 2DA 005 603-037	<b>098 203 036</b>
Lampe-version / Bulb version	
Bag- og stoplygte / Tail- and stop lamp Hella ref.: 2SB 005 603-137	<b>098 203 039</b>
Lampe-version / Bulb version	
Tågebaglygte / Rear fog lamp Hella ref.: 2NE 005 603-071	<b>098 257 033</b>
Lampe-version / Bulb version	
Fatning 1 polet / bulbholder 1 poled	<b>098 292 030</b>
Fatning 2 polet / bulbholder 2 poled	<b>098 292 032</b>

**Bag-blinklygte**  
**Tail-flasher lamp**


- DK** Med nummerpladelys. Bundplade udført i stål.
- GB** With illumination for numberplates. Steel base plate.

	Artikel nr.
Baglygte / Tail lamp Hella ref.: 2SE 003 185-011; SAW ref.: 21.041-011	<b>098 212 130</b>
Reservedele / Spare parts	
Lygteglas / Lens	<b>098 292 134</b>

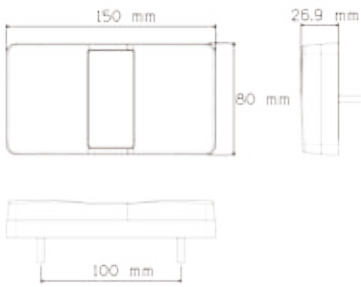
**LED bag-stop-blinklygte**  
**LED tail-stop-flasher lamp**

Ⓔ



098 212 120

098 212 125

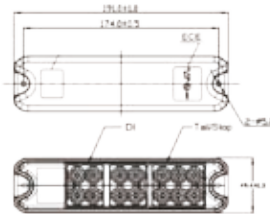


DK 24 lysdioder. Med refleks. 30 cm. tilslutningskabel.

GB 24 LED's. With reflex reflector. 30 cm. connection cable.

		Artikel nr.
Bag-stop-blinklygte, rød-orange lygteglas / Tail-stop-flasher lamp, red-amber lens	12-24V (5W)	098 212 120
Bag-stop-blinklygte, klart lygteglas / Tail-stop-flasher lamp, clear lens	12-24V (5W)	098 212 125

**LED bag-stop-blinklygte**  
**LED tail-stop-flasher lamp**

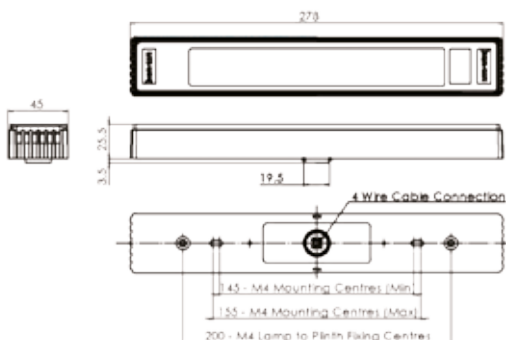


DK 8 røde og 10 gule SMD-lysdioder. Indbygget reflex. 30 cm. tilslutningskabel. Klar optik og sort lygtebund i ABS. Tæthed: IP67.

GB 8 red and 10 amber SMD-LED's. Built-in reflex reflector. 30 cm. connection cable. Clear optics and black base made of ABS. Tightness: IP67.

		Artikel nr.
Bag-stop-blinklygte / Tail-stop-flasher lamp	10-30V	098 212 273

**LED bag-stop-blinklygte**  
**LED tail-stop-flasher lamp**



DK 0,5 m. tilslutningskabel. Arbejdstemperatur -40°C- +50°C.

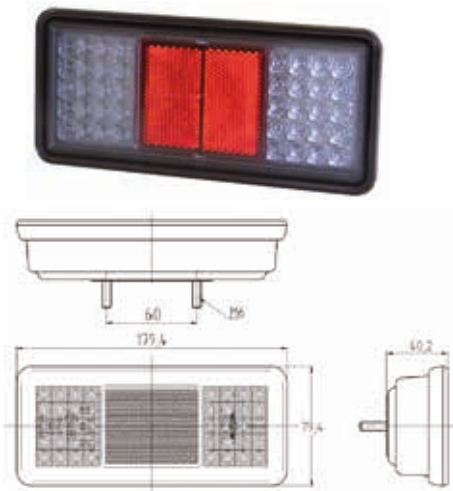
GB 0,5 m. connection cable. Working temperature: -40°C- +50°C.

		Artikel nr.
Bag-stop-blinklygte / Tail-stop-flasher lamp	12V / 3,4W	098 212 104
Bag-stop-blinklygte / Tail-stop-flasher lamp	24V / 3,4W	098 212 105



**LED bag-stop-blinklygte**  
**LED tail-stop-flasher lamp**

(E)



Velegnet for bådtrailere /  
Suitable for boat trailers

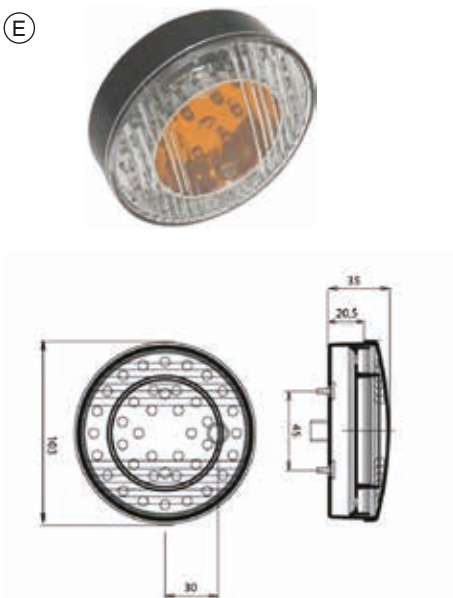
**DK** LED bag-stop-blinklygte med reflex. Lygtehus udført i sort kunststof. Vandtæt, IP67. 5-pol. tilslutningsstik.

**GB** LED tail-stop-flasher lamp with reflex. Black plastic housing. Watertight, IP67. 5-pol. connector.

		Artikel nr.
Bag-stop-blinklygte / Tail-stop-flasher lamp	12-24V	098 212 159

**LED bag-stop-blinklygte**  
**LED tail-stop-flasher lamp**

(E)



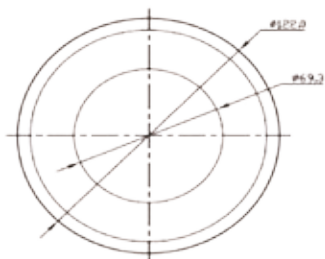
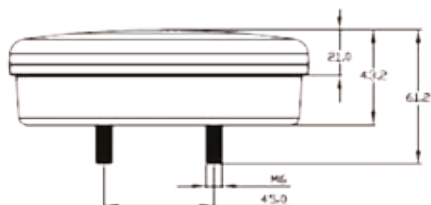
**DK** 38 lysdioder. Vandtæt, IP68. 1 m. connection cable. Indbygget modstand for blinklys.

**GB** 38 LED's. Waterproof IP68. 1 m. connection cable. Built in flasher loading module.

		Artikel nr.
Bag-stop-blinklygte / Tail-stop-flasher lamp	12V	098 212 372
Bag-stop-blinklygte / Tail-stop-flasher lamp	24V	098 212 374

**LED bag-stop-blinklygte**  
**LED tail-stop-flasher lamp**

(E)



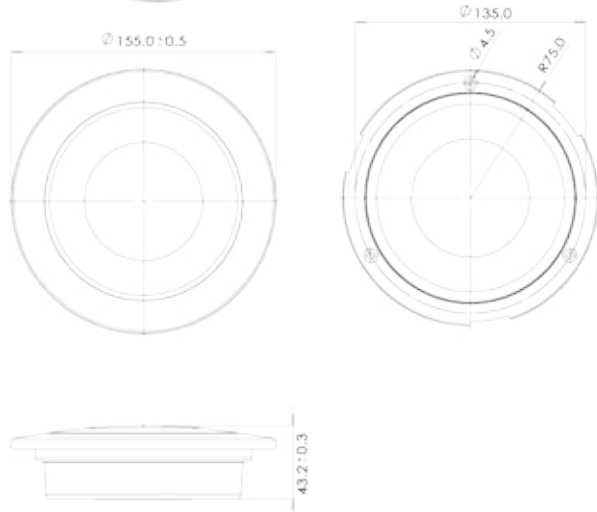
**DK** 2,5 m. tilslutningskabel.  
Tæthed: IP67. Arbejdstemperatur: -30°C - +65°C.

**GB** 2,5 m. connection cable.  
Tightness: IP67. Working temperature: -30°C - +65°C.

		<b>Artikel nr.</b>
Bag-stop-blinklygte / Tail-stop-flasher lamp	10-30V	<b>098 212 026</b>

**LED bag-stop-blinklygte**  
**LED tail-stop-flasher lamp**

(E)



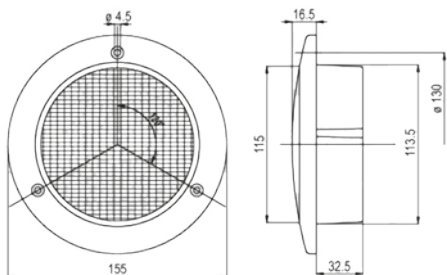
**DK** Med forkromet rand. 2,5 m. tilslutningskabel.  
Tæthed: IP67. Arbejdstemperatur: -30°C - +65°C.

**GB** With chromed rim. 2,5 m. connection cable.  
Tightness: IP67. Working temperature: -30°C - +65°C.

		<b>Artikel nr.</b>
Bag-stop-blinklygte / Tail-stop-flasher lamp	10-30V	<b>098 212 016</b>

**LED bag-stop-blinklygte**  
**LED tail-stop-flasher lamp**

(E)



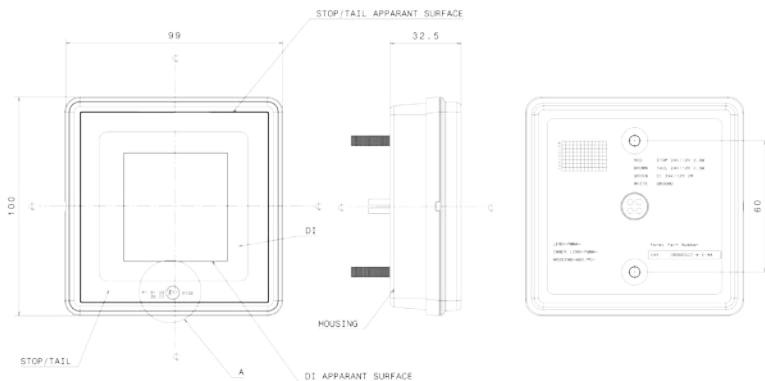
DK Vandtæt lygtehus med forkromet rand. 2,5 m. tilslutningskabel.

GB Waterproof housing with chromed rim. 2,5 m. connection cable.

		<b>Artikel nr.</b>
Bag-stop-blinklygte / Tail-stop-flasher lamp	24V	<b>098 212 014</b>

**LED bag-stop-blinklygte**  
**LED tail-stop-flasher lamp**

(E)



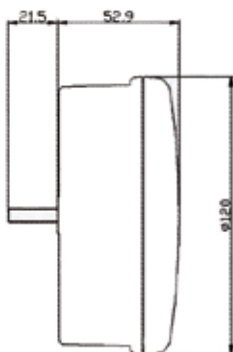
DK 21 lysdioder. 0,5 m. tilslutningskabel.

GB 21 LED's. 0,5 m. connection cable.

		<b>Artikel nr.</b>
Bag-stop-blinklygte / Tail-stop-flasher lamp	12V/5W	<b>098 212 332</b>
Bag-stop-blinklygte / Tail-stop-flasher lamp	24V/5W	<b>098 212 334</b>

**LED bag-stop-blinklygte**  
**LED tail-stop-flasher lamp**

Ⓔ



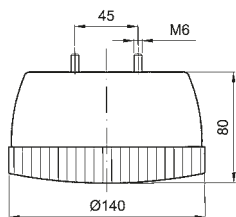
**DK** Sort kunststofhus. 15 cm kabel. Vandtæt, IP67.

**GB** Black plastic housing. 15 cm cable. Watertight, IP67.

		<b>Artikel nr.</b>
Bag-stop-blinklygte / Tail-stop-flasher lamp	9-28V	<b>098 212 380</b>

**LED bag-stop-blinklygte**  
**LED tail-stop-flasher lamp**

Ⓔ



**DK** Kabelføring gennem gummitylle. Sort kunststofhus.

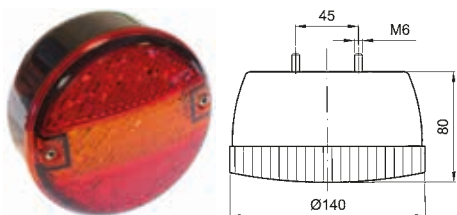
**GB** Cable lead through rubber grommet.

		<b>Artikel nr.</b>
Bag-stop-blinklygte / Tail-stop-flasher lamp	12V	<b>098 212 342</b>
Bag-stop-blinklygte / Tail-stop-flasher lamp	24V	<b>098 212 344</b>



**LED bag-stop-blinklygte**  
**LED tail-stop-flasher lamp**

(E)



098 212 357 + 098 292 360  
Ø 172



098 292 358



098 292 9xx

**DK** Til "vandret" påbygning/indbygning. Uden nummerpladelys. Lygtehus i sort kunststof med kabeludgang gennem gummigennemføring. Sammenbygget og forsejlet lygteglas og LED-modul. Pol-bestemt tilslutning med 6,3mm fladstik. Positionslys 2,5W = brun (+), stoplys 7,5W = rød (+), blinklys 5,5W = grøn (+) eller gul (+) samt stelforbindelse = hvid (-). Tilslutningsmodstand bør anvendes for at undgå „blink-relæ fejl“. Lygteglas/LED-modul passer i de fleste eksisterende lygtehuse når traditionel lampeholder fjernes.

**GB** For „horizontal“ mounting. Without illumination for numberplate. Black plastic housing with cable lead through rubber grommet. Combined and sealed lens/ LED-module with 6,3mm blade terminals for connection: Tail light 2,5W = brown (+), stop light 7,5W = red (+), flasher light 5,5W = green (+) or yellow (+) and earth connection = white (-). Flasher loading module should be used to avoid „flasher unit failure“. The lens/LED-module unit fits into most existing housings when the traditional bulbholder is removed.

		Artikel nr.
Bag-stop-blinklygte / Tail-stop-flasher lamp	12V	098 212 358
Bag-stop-blinklygte / Tail-stop-flasher lamp	24V	098 212 357

Reserve dele / Spare parts		
Forkromet indbygningssæt / Chromed mounting set		098 292 360
Tilslutningsmodstand f/baglys 12V - 56 Ω Tail light loading module 12V - 56 Ω		098 292 952
Tilslutningsmodstand f/blink,- eller stoplys 12V - 10 Ω Loading module for flasher,- or stop light 12V - 10 Ω		098 292 964
Tilslutningsmodstand for blinklys 24V / Flasher loading module 24V		098 292 358
Tilslutningsmodstand f/baglys 24V - 120 Ω Tail light loading module 24V - 120 Ω		098 292 912
Tilslutningsmodstand f/blink,- eller stoplys 24V - 12 Ω Loading module for flasher,- or stop light 24V - 12 Ω		098 292 924
Gummigennemføring / Rubber grommet		998 023 069

Bemærk! Tilslutningsmodstanden udvikler kraftig varme og skal monteres på et varmeledende underlag, f.eks. lastbilens chassis. / Note! The loading module gets very hot in use, and must be mounted on a heat-conducting base, i.e. the chassis of the truck.

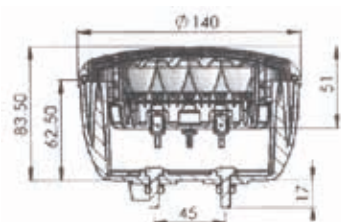
**LED bag-stop-blinklygte**  
**LED tail-stop-flasher lamp**

(E)



098 212 368

098 212 367 + 098 292 369



**DK** Til "vandret" påbygning/indbygning. Uden nummerpladelys. Lygtehus i sort kunststof med kabeludgang gennem gummigennemføring. Sammenbygget og forsejlet lygteglas og LED-modul. Pol-bestemt tilslutning med 6,3mm fladstik. Tilslutningsmodstand bør anvendes for at undgå „blink-relæ fejl“. Lygteglas/ LED-modul passer i de fleste eksisterende lygtehuse når traditionel lampeholder fjernes. Multivolt, 9-33V.

**GB** For „horizontal“ mounting. Without illumination for numberplate. Black plastic housing with cable lead through rubber grommet. Combined and sealed lens/ LED-module with 6,3mm blade terminals for connection: Flasher loading module should be used to avoid „flasher unit failure“. The lens/LED-module unit fits into most existing housings when the traditional bulbholder is removed. Multi volt, 9-33V.

		Artikel nr.
Bag-stop-blinklygte / Tail-stop-flasher lamp	9-33V	098 212 368
Bag-stop-blinklygte / Tail-stop-flasher lamp	9-33V	098 212 367

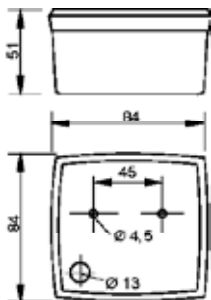
Reserve dele / Spare parts		
Forkromet indbygningssæt / Chromed mounting set		098 292 369

**Bag-blinklygte**  
**Tail-flasher lamp**

(E)



84 x 84 mm



**DK** Bundplade udført i sort kunststof. Fladstiktilslutning med kabelføring gennem gummitylle.

**GB** Black plastic base. Flat-plug connections with cable lead through rubber grommet.

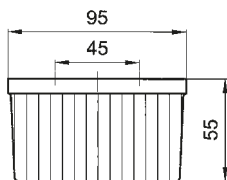
	Artikel nr.
Bag-blinklygte / Tail-flasher lamp Hella ref.: 2SY 003 014-121; SAW ref.: 21.028-061	<b>098 211 180</b>

**Bag-stop-blinklygte**  
**Tail-stop-flasher lamp**

(E)



95 x 85 mm



**DK** Bundplade udført i sort kunststof. Fladstiktilslutning med kabelføring gennem gummitylle.

**GB** Black plastic base. Flat-plug connections with cable lead through rubber grommet.

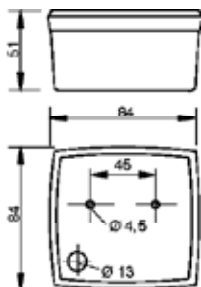
Med nummerpladelys / With numberplate lamp	Artikel nr.
Bag-stop-blinklygte, VE / Tail-stop-flasher lamp, LH	<b>098 216 005</b>
Uden nummerpladelys / Without numberplate light	
Bag-stop-blinklygte, HØ / Tail-stop-flasher, RH	<b>098 216 003</b>

**Bag-stoplygte**  
**Tail-stop lamp**

(E)



84 x 84 mm



**DK** Bundplade udført i sort kunststof. Fladstiktilslutning med kabelføring gennem gummitylle.

**GB** Black plastic base. Flat-plug connections with cable lead through rubber grommet.

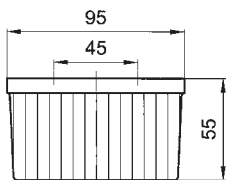
	Artikel nr.
Bag-stoplygte med nummerpladelys / Tail-stop lamp with illumination for numberplate Hella ref.: 2ST 003 014-141; SAW ref.: 21.028-071	<b>098 210 990</b>
Reservedele / Spare parts	
Lygteglas / Lens	<b>098 290 992</b>

**Bag-stop-blinklygte**  
**Tail-stop-flasher lamp**

(E)



95 x 90 mm



**DK** Bundplade udført i sort kunststof. Fladstiktilslutning med kabelføring gennem gummitylle.

**GB** Black plastic base. Flat-plug connections with cable lead through rubber grommet.

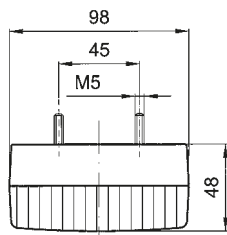
Med nummerpladelys / With numberplate lamp	Artikel nr.
Bag-stop-blinklygte, VE / Tail-stop-flasher lamp, LH	<b>098 210 950</b>
Bag-stop-blinklygte, HØ / Tail-stop-flasher lamp, RH	<b>098 210 951</b>
Uden nummerpladelys / Without numberplate light	
Bag-stop-blinklygte, VE / Tail-stop-flasher lamp, LH	<b>098 210 960</b>
Bag-stop-blinklygte, HØ / Tail-stop-flasher lamp, RH	<b>098 210 961</b>

**Bag-stop-blinklygte**  
**Tail-stop-flasher lamp**

(E)



98 x 93 mm



**DK** Bundplade udført i sort kunststof. Fladstiktilslutning med kabelføring gennem gummitylle. Med og uden nummerpladelys ved hjælp af udskiftelig indsats.

**GB** Black plastic base. Flat-plug connections with cable lead through rubber grommet. With and without illumination for numberplate through exchangeable insert.

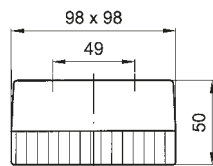
	<b>Artikel nr.</b>
Bag-stop-blinklygte / Tail-stop-flasher lamp	<b>098 212 340</b>
Reserve dele / Spare parts	
Lygteglas / Lens	<b>098 292 342</b>

**Bag-stop-blinklygte**  
**Tail-stop-flasher lamp**

(E) (e)



98 x 98 mm



**DK** Bundplade udført i sort kunststof. Fladstiktilslutning med kabelføring gennem gummitylle. Med nummerpladelys.

**GB** Black plastic base. Flat-plug connections with cable lead through rubber grommet. With numberplate light.

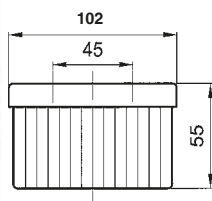
	<b>Artikel nr.</b>
Bag-stop-blinklygte / Tail-stop-flasher lamp Leveres med 12V lamper / Supplied with 12V bulbs	<b>098 210 380</b>

**Bag-stop-blinklygte**  
**Tail-stop-flasher lamp**

(E)



102 x 98 mm



**DK** Bundplade udført i sort kunststof. Fladstiktilslutning med kabelføring gennem gummitylle. Med nummerpladelys.

**GB** Black plastic base. Flat-plug connections with cable lead through rubber grommet. With numberplate light.

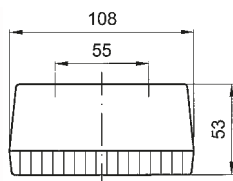
	<b>Artikel nr.</b>
Bag-stop-blinklygte / Tail-stop-flasher lamp	<b>098 216 023</b>
Reserve dele / Spare parts	
Lygteglas / Lens	<b>098 296 022</b>

**Bag-stop-blinklygte**  
**Tail-stop-flasher lamp**

(E) (e)



108 x 103 mm



**DK** Bundplade udført i sort kunststof. Fladstiktilslutning med kabelføring gennem gummitylle.

**GB** Black plastic base. Flat-plug connections with cable lead through rubber grommet.

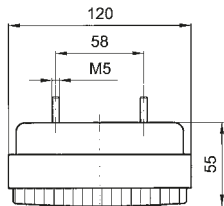
Uden nummerpladelys / Without numberplate light	<b>Artikel nr.</b>
Bag-stop-blinklygte / Tail-stop-flasher lamp	<b>098 210 360</b>
Med nummerpladelys / With numberplate light	
Bag-stop-blinklygte / Tail-stop-flasher lamp	<b>098 210 361</b>
Reserve dele / Spare parts	
Lygteglas / Lens	<b>098 299 981</b>

**Bag-stop-blinklygte**  
**Tail-stop-flasher lamp**

(E)



120 x 80 mm



**DK** Bundplade udført i sort kunststof. Fladstiktilslutning med kabelføring gennem gummitylle.

**GB** Black plastic base. Flat-plug connections with cable lead through rubber grommet.

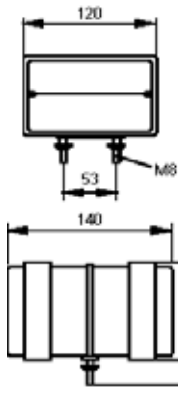
	<b>Artikel nr.</b>
Bag-stop-blinklygte / Tail-stop-flasher lamp SAW ref.: 21.131-001	<b>098 211 135</b>
Reserve dele / Spare parts	
Lygteglas / Lens	<b>098 291 132</b>

**Bag-stop-blinklygte**  
**Tail-stop-flasher lamp**

(E)



120 x 80 mm



**DK** Dobbelt funktionslygte, komplet med kabling. Bag-stop- / blink-positionslys. Lygtehus udført i sort kunststof, kabellængde: 40 cm.

**GB** Double function lamp, complete pre-cabled. Tail-stop- / flasher-position lamp. Black plastic housing, cable length: 40 cm.

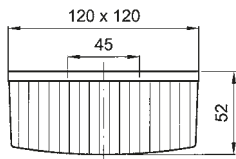
	<b>Artikel nr.</b>
Kombineret bag-stop- / blink- positionslygte / Combined tail-stop- / flasher- position lamp SAW ref.: 21.131-061	<b>098 211 145</b>
Reserve dele / Spare parts	
Lygteglas for blink-positionslys / Lens for flasher-position light	<b>098 292 132</b>
Lygteglas for bag-stoplys / Lens for tail-stop light	<b>098 291 132</b>

**Bag-stop-blinklygte**  
**Tail-stop-flasher lamp**

(E)



120 x 120 mm



**DK** Bundplade udført i stål. Fladstiktilslutning med kabelføring gennem gummitylle. Med og uden nummerpladelys ved hjælp af udskiftelig indsats.

**GB** Steel base plate. Flat-plug connections with cable lead through rubber grommet. With and without illumination for numberplate through exchangeable insert.

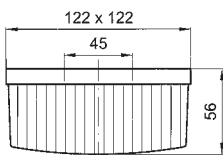
	<b>Artikel nr.</b>
Bag-stop-blinklygte / Tail-stop-flasher lamp SAW ref.: 21.008-001	<b>098 212 440</b>
Reserve dele / Spare parts	
Lygteglas / Lens	<b>098 292 442</b>

**Bag-stop-blinklygte**  
**Tail-stop-flasher lamp**

(E)



122 x 122 mm

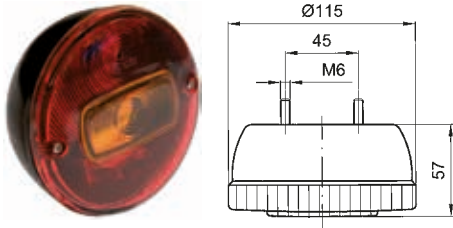


**DK** Bundplade udført i sort kunststof. Fladstiktilslutning med kabelføring gennem gummitylle. Med og uden nummerpladelys ved hjælp af udskiftelig indsats.

**GB** Black plastic base. Flat-plug connections with cable lead through rubber grommet. With and without illumination for numberplate through exchangeable insert.

	<b>Artikel nr.</b>
Bag-stop-blinklygte / Tail-stop-flasher lamp Hella ref.: 2SE 002 578-701; SAW: 21.008-041	<b>098 212 360</b>
Reserve dele / Spare parts	
Lygteglas / Lens	<b>098 292 362</b>



**Bag-stop-blinklygte**  
**Tail-stop-flasher lamp**


**DK** Lygtehus i sortlakeret stål eller sort kunststof. Skruetilslutning med vibrationsdæmpet fatning. Kabelgennemføring gennem gummitylle.

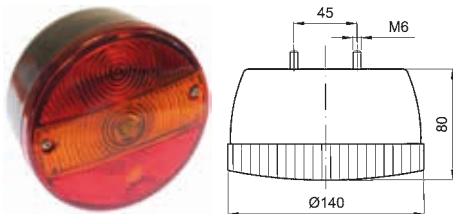
**GB** Black steel or plastic housing. Screw terminals with vibration proofed bulbholder. Cable lead through rubber grommet.

	Artikel nr.
Bag-stop-blinklygte / Tail-stop-flasher lamp Hella ref.: 2 SD 001 679-001	098 212 290

Reserve dele / Spare parts	
Lygteglas / Lens	098 292 292

**Bag-stop-blinklygte**  
**Tail-stop-flasher lamp**

(E)



**DK** Med eller uden nummerpladelys. Lygtehus i sort kunststof. Fladstiktilslutning med vibrationsdæmpet fatning. Kabelgennemføring gennem gummitylle.

**GB** With or without illumination for numberplates. Black plastic housing. Blade terminals with vibration proofed bulbholder. Cable lead through rubber grommet.

	Artikel nr.
Bag-stop-blinklygte / Tail-stop-flasher lamp Hella ref.: 2SD 001 685-211, 2SD 001 685-231	098 212 352

Med nummerpladelys / With numberplate light	
Bag-stop-blinklygte / Tail-stop-flasher lamp Hella ref.: 2SE 001 685-201, 2SE 001 685-221, SAW ref.: 21.010-101	098 212 356

Reserve dele / Spare parts	
Lygteglas / Lens Hella ref.: 9EL 113 324-001	098 292 354

SAW-version	
Bag-stop-blinklygte / Tail-stop-flasher lamp SAW ref.: 21.009-111, 21.010-111	998 212 352

Reserve dele / Spare parts	
Lygteglas / Lens SAW ref.: 90.010-031, 90.010-051	998 292 354

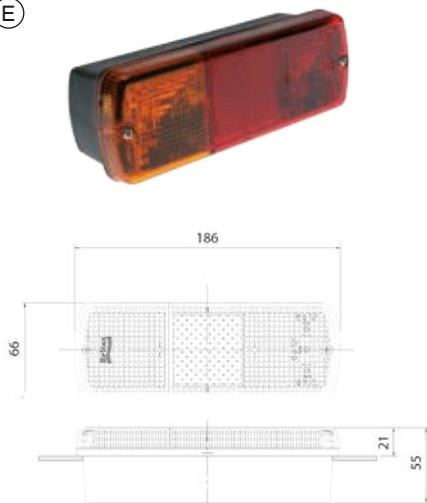
Reserve dele / Spare parts	
Løs fatningsenhed / Spare bulbholder	098 292 353
Forkrommet indbygningsæt / Chromed mounting set	098 292 360



098 212 356 + 098 292 360  
Ø 172

**Bag-stop-blinklygte**  
**Tail-stop-flasher lamp**

(E)



**DK** Med refleks. Sort kunststofhus med kabelføring gennem gummitylle. Til indbygning eller påbygning. Lodret eller vandret montering.

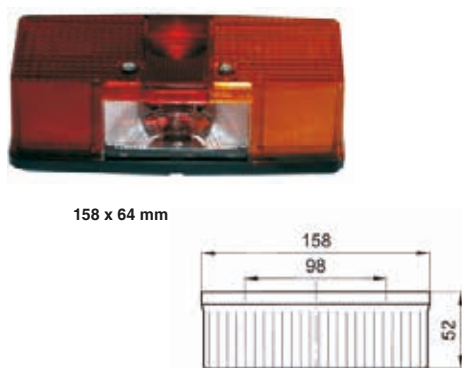
**GB** With reflex reflector. Black plastic housing with cable lead through rubber grommet. Build-in or build-on. Horizontal or vertical mounting.

	Artikel nr.
Bag-stop-blinklygte / Tail-stop-flasher lamp	098 210 860

Reservedele / Spare parts	
Lygteglas / Lens	098 290 858

**Bag-stop-blinklygte**  
**Tail-stop-flasher lamp**

(E)



**DK** Bundplade udført i sort kunststof. Fladstiktilslutning med kabelføring gennem gummitylle. Vandret eller lodret montering. Med og uden nummerpladelys ved hjælp af udskiftelig indsats.

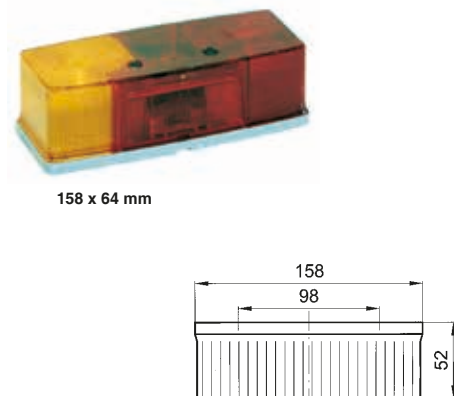
**GB** Black plastic base. Flat-plug connections with cable lead through rubber grommet. For horizontal or vertical mounting. With and without illumination for numberplate through exchangeable insert.

	Artikel nr.
Bag-stop-blinklygte, VE / Tail-stop-flasher lamp, LH SAW ref.: 21.111-001	098 212 580
Bag-stop-blinklygte, HØ / Tail-stop-flasher lamp, RH SAW ref.: 21.111-011	098 212 590

Reservedele / Spare parts	
Lygteglas, VE / Lens, LH	098 292 582
Lygteglas, HØ / Lens, RH	098 292 592

**Bag-stop-blinklygte**  
**Tail-stop-flasher lamp**

(E)



**DK** Bundplade udført i sort kunststof. Fladstiktilslutning med kabelføring gennem gummitylle. Vandret eller lodret montering.

**GB** Black plastic base. Flat-plug connections with cable lead through rubber grommet. For horizontal or vertical mounting.

Med nummerpladelys / With numberplate light	Artikel nr.
Bag-stop-blinklygte / Tail-stop-flasher lamp Hella ref.: 2 SD 003 184-031; SAW ref.: 21.111-001	098 216 014

Uden nummerpladelys / Without numberplate light	
Bag-stop-blinklygte / Tail-stop-flasher lamp Hella ref.: 2 SD 003 184-041; SAW ref.: 21.111-011	098 216 016

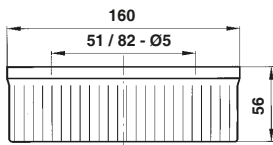
Reservedele / Spare parts	
Lygteglas / Lens for 098 216 014	098 296 015
Lygteglas / Lens for 098 216 016	098 296 017

**Bag-stop-blinklygte**  
**Tail-stop-flasher lamp**

(E)



160 x 80 mm



**DK** Bundplade udført i sort kunststof. Fladstiktilslutning med kabelføring gennem gummitylle. Vandret eller lodret montering.

**GB** Black plastic base. Flat-plug connections with cable lead through rubber grommet. For horizontal or vertical mounting.

Med nummerpladelys / With numberplate light	<b>Artikel nr.</b>
Bag-stop-blinklygte / Tail-stop-flasher lamp	<b>098 210 840</b>

Uden nummerpladelys / Without numberplate light	
Bag-stop-blinklygte / Tail-stop-flasher lamp	<b>098 210 845</b>

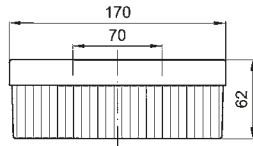
Reserve dele / Spare parts	
Lygteglas / Lens for 098 210 840	<b>098 290 848</b>
Lygteglas / Lens for 098 210 845	<b>098 290 849</b>

**Bag-stop-blinklygte**  
**Tail-stop-flasher lamp**

(E)



170 x 75 mm



**DK** Bundplade udført i sort kunststof. Fladstiktilslutning med kabelføring gennem gummitylle.

**GB** Black plastic base. Flat-plug connections with cable lead through rubber grommet.

	<b>Artikel nr.</b>
Bag-stop-blinklygte, VE / Tail-stop-flasher lamp, LH Hella ref.: 2 SD 002 582-011; SAW ref.: 21.003-051	<b>098 212 540</b>
Bag-stop-blinklygte, HØ / Tail-stop-flasher lamp, RH Hella ref.: 2 SD 002 582-021; SAW ref.: 21.003-011	<b>098 212 610</b>

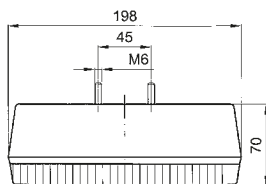
Reserve dele / Spare parts	
Lygteglas, VE / Lens, LH	<b>098 292 542</b>
Lygteglas, HØ / Lens, RH	<b>098 292 612</b>

**Bag-stop-blinklygte**  
**Tail-stop-flasher lamp**

(E) (e)



198 x 82 mm



**DK** Med vibrationsdæmpet fatning  
Lygtehus udført i sort kunststof. Fladstiktilslutning med kabelføring gennem gummitylle.

**GB** With vibration proofed bulbholder  
Black plastic housing. Flat-plug connections with cable lead through rubber grommet.

Med nummerpladelys / With numberplate light	<b>Artikel nr.</b>
Bag-stop-blinklygte / Tail-stop-flasher lamp Bosch ref.: 0 311 118 001; SAW ref.: 21.005-021	<b>098 214 130</b>

Uden nummerpladelys / Without numberplate light	
Bag-stop-blinklygte / Tail-stop-flasher lamp Bosch ref.: 0 311 118 002; SAW ref.: 21.005-031	<b>098 214 140</b>

Reserve dele / Spare parts	
Lygteglas / Lens	<b>098 294 132</b>

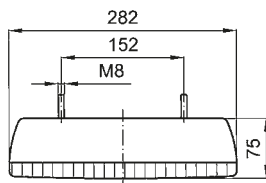
**Bag-stop-blinklygte**  
**Tail-stop-flasher lamp**

 Iveco Magirus, MAN,  
 Mercedes Benz  
 Anhængere / Trailers

(E)



282 x 105 mm


**DK** Lygtehus udført i sort kunststof. Fladstiktilslutning.  
 Med vibrationsdæmpet fatning.

**GB** Black plastic housing. Flat-plug connections with cable lead through rubber grommet. With vibration proofed bulbholder

Med nummerpladelys / With numberplate light	Artikel nr.
Bag-stop-blinklygte / Tail-stop-flasher lamp Hella ref.: 2 SE 001 699-071; SAW ref.: 21.001-021	098 212 451

Uden nummerpladelys / Without numberplate light	Artikel nr.
Bag-stop-blinklygte / Tail-stop-flasher lamp Hella ref.: 2 SD 001 699-061; SAW ref.: 21.001-031	098 212 461

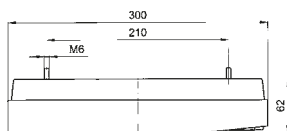
Reserve dele / Spare parts	
Lygteglas / Lens	098 292 463

**Bag-stop-blinklygte**  
**Tail-stop-flasher lamp**

(E)



300 x 60 mm


**DK** Lygtehus udført i sort kunststof. Fladstiktilslutning med kabelføring gennem gummitylle. Med reflex i lygteglas.

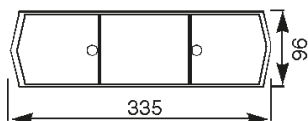
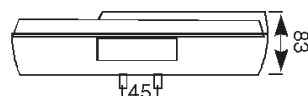
**GB** Black plastic housing. Flat-plug connections with cable lead through rubber grommet. With reflex reflector

	Artikel nr.
Bag-stop-blinklygte / Tail-stop-flasher lamp SAW ref.: 21.113-061	098 212 180

**Bag-stop-blinklygte**  
**Tail-stop-flasher lamp**

 Volvo, Scania, Iveco,  
 MAN, Kässbohrer,  
 Ford

(E)


**DK** Lygtehus udført i sort kunststof. Fladstiktilslutning med kabelføring gennem gummitylle. Med 2 fatninger for baglys.

**GB** Black plastic Housing. Flat-plug connections with cable lead through rubber grommet. With 2 bulb sockets for tail light.

Med nummerpladelys / With numberplate light	Artikel nr.
Bag-stop-blinklygte, VE / Tail-stop-flasher lamp, LH Hella ref.: 2SE 001 688-151; SAW ref.: 21.002-011	098 212 220

Uden nummerpladelys / Without numberplate light	Artikel nr.
Bag-stop-blinklygte, HØ / Tail-stop-flasher lamp, RH Hella ref.: 2SD 001 688 -141; SAW ref.: 21.002-031	098 212 230

Reserve dele / Spare parts	
Lygteglas / Lens	098 292 222

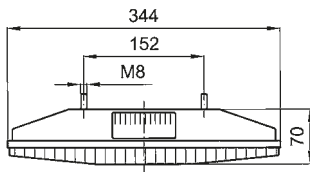
**Bag-stop-blinklygte**  
**Tail-stop-flasher lamp**

Iveco-Magirus, Kässbohrer, Kögel, MAN,  
Mercedes-Benz, Steyr, Anhængere / trailere

(E) e



344 x 146 mm



**DK** Lygtehus udført i sort kunststof. Fladstiktilslutning med kabelføring gennem gummitylle. Vandret eller lodret montering.

**GB** Black plastic Housing. Flat-plug connections with cable lead through rubber grommet. For horizontal or vertical mounting.

Med nummerpladelys / With numberplate light	Artikel nr.
Bag-stop-blinklygte, VE / Tail-stop-flasher lamp, LH Bosch ref.: 0 311 425 001; Mercedes Benz ref.: 001 544 69 03 Hella ref.: 2SE 003 167-031; SAW ref.: 21.086-0	<b>098 212 561</b>

Uden nummerpladelys / Without numberplate light	Artikel nr.
Bag-stop-blinklygte, HØ / Tail-stop-flasher lamp, RH Bosch ref.: 0 311 425 002; Mercedes Benz ref.: 001 544 81 03 Hella ref.: 2SD 003 167-011, 2SD 003 167-021 SAW ref.: 21.086-031, 21.086-051	<b>098 212 571</b>

Reserve dele / Spare parts	
Lygteglas / Lens	<b>098 292 573</b>

**Bag-stop-blinklygte**  
**Tail-stop-flasher lamp**

DAF, Renault, Scania

(E)



350 x 110 mm

**DK** Lygtehus udført i sort kunststof. Fladstiktilslutning med kabelføring gennem gummitylle. Med 2 fatninger for baglys. Vandret eller lodret montering. Vibrationsdæmpede fatninger. Dobbelt nummerpladelys med afdækningsplade i metal.

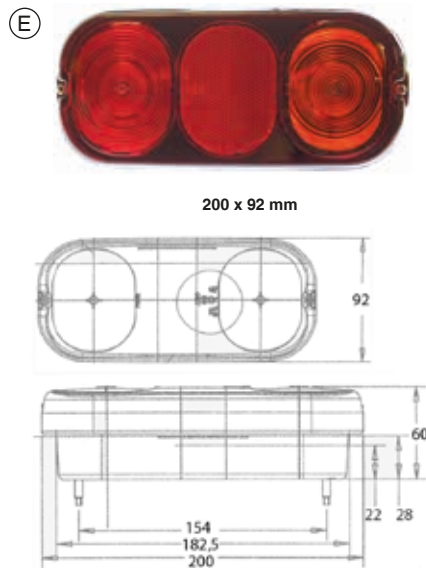
**GB** Black plastic Housing. Flat-plug connections with cable lead through rubber grommet. With 2 bulb sockets for tail light. For horizontal or vertical mounting. Vibration proofed bulbholders. Double illumination for numberplate with metal blindplate.

	Artikel nr.
Bag-stop-blinklygte / Tail-stop-flasher lamp SAW ref.: 21.088-001; Renault ref.: 50 00 807 303; Valeo ref.: LA 35.21 RS; 135 300	<b>098 212 675</b>

Reserve dele / Spare parts	
Lygteglas / Lens	<b>098 292 778</b>

**Bag-stop-blinklygte**  
**Tail-stop-flasher lamp**

JCB



**DK** Med reflex. Lygtehus udført i sort kunststof. Tilsluttes via "Deutsch" stik på bagsiden.

**GB** With reflex reflector. Black plastic Housing. "Deutsch" connector placed on the backside.

	<b>Artikel nr.</b>
Bag-stop-blinklygte / Tail-stop-flasher lamp	<b>098 212 270</b>

Reserve dele / Spare parts	
Lygteglas / Lens	<b>098 292 273</b>

**Bag-stop-blinklygte**  
**Tail-stop-flasher lamp**

Volvo



**DK** Lygtehus udført i sort kunststof. Fladstiktilslutning med kabelføring gennem gummitylle. Med 2 fatninger for baglys.

**GB** Black plastic Housing. Flat-plug connections with cable lead through rubber grommet. With 2 bulb sockets for tail light.

Med nummerpladelys / With numberplate light	<b>Artikel nr.</b>
Bag-stop-blinklygte, VE / Tail-stop-flasher lamp, LH SAW ref.: 21.004-001	<b>098 212 681</b>

Uden nummerpladelys / Without numberplate light	
Bag-stop-blinklygte, HØ / Tail-stop-flasher lamp, RH Hella ref.: 2SD 021 004-011; SAW ref.: 21.004-011	<b>098 212 691</b>

Reserve dele / Spare parts	
Lygteglas / Lens	<b>098 292 683</b>

**Baglygte, fler-funktions**  
**Tail lamp, multi-function**

Setra S 300 Kombibus 01/97>, Evobus

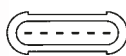


**DK** Bag-stop-blinklygte og baklygte. Til lodret indbygning. Leveres med tilslutningskabler.

**GB** Tail-stop-flasher and reversing lamp. Vertical build-in version. Supplied with connection cables.

	<b>Artikel nr.</b>
Bag-stop-blink- og baklyglygte, VE / Tail-stop-flasher and reversing lamp, LH	<b>098 213 430</b>
Bag-stop-blinklygte og baklygte, HØ / Tail-stop-flasher and reversing lamp, RH	<b>098 213 435</b>

**Baglygte, fler-funktions**  
**Tail lamp, multi-function**



445 x 210 mm

Anvendelse / Application	VE / LH ←	HØ / LH →	Bag-stop-blinklygte / Tail-stop-flasher lamp	Baklygte / Reversing lamp	Tågebaglygte / Rear fog lamp	Reflex / Reflex reflector	OE ref.	Artikel No.
Citroen, Fiat, Peugeot 1994>	←		✓	✓	✓	✓	130 300 00 80	098 213 010
Citroen, Fiat, Peugeot 1994>		→	✓	✓	✓	✓	130 299 90 80	098 213 020

**Baglygte, fler-funktions**  
**Tail lamp, multi-function**

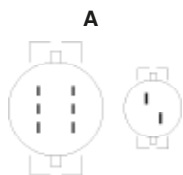
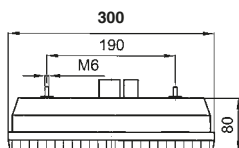
**DK** Lygtehus udført i sort kunststof. Med kabling og 2 fatninger for baglys



**GB** Black plastic housing. Pre-cabled, with 2 bulbholders for tail light.



300 x 128 mm



**A**  
6+2 polet tilslutningsstik  
(OLSA-stik)

6+2 pin external connector  
(OLSA-plug)



**B**  
5 polet tilslutningsstik

5 pin external connector



**C**  
5 polet AMP-tilslutning

5 pin AMP-connector



**D**  
Forskruing

Cable seal

Anvendelse / Application	Lygteglas / Lens	VE / LH ← HØ / LH →	Bag-stop-blinklygte / Tail-stop-flasher lamp	Baklygte / Reversing lamp	Tågebaglygte / Rear fog lamp	Reflex / Reflex reflector		OE ref.	Artikel No.
Iveco	098 292 842	→	✓	✓		✓	D	-	098 212 836
Iveco	098 292 847	←	✓		✓	✓	D	-	098 212 838
Iveco Eurocargo	098 292 842	→	✓	✓		✓	A	98424051	098 212 830
Iveco Eurocargo	098 292 847	←	✓		✓	✓	A	98424052	098 212 835
Iveco Daily 1984>9/1999	098 292 842	→	✓	✓		✓	B	4808774/72	098 212 840
Iveco Daily 1984>9/1999	098 292 847	←	✓		✓	✓	B	4808775/73	098 212 845
Iveco Daily S 2000 10/1999>	098 292 842	→	✓	✓		✓	C	500356782	098 212 843
Iveco Daily S 2000 10/1999>	098 292 847	←	✓		✓	✓	C	500356783	098 212 848



**Baglygte, fler-funktions**  
**Tail lamp, multi-function**
**DK** Lygtehus udført i sort kunststof.

**E**
**GB** Black plastic housing.


304mm x 130mm

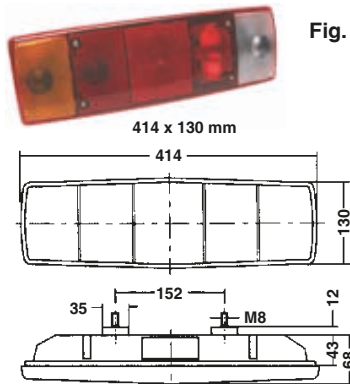
Anvendelse / Application	Lygteglas / Lens	VE / LH ← HØ / LH →	Bag-stop-blinklygte / Tail-stop-flasher lamp	Baklygte / Reversing lamp	Tågebaglygte / Rear fog lamp	Reflex / Reflex reflector	OE ref.	Artikel No.
Iveco Daily Chassis / Cab	<b>098 294 055</b>	←	✓	✓	✓	✓	69500032	<b>098 214 052</b>
Iveco Daily Chassis / Cab	<b>098 294 055</b>	→	✓	✓	✓	✓	69500026	<b>098 214 053</b>

**Baglygte, fler-funktions**  
**Tail lamp, multi-function**

- DK** Lygtehus udført i sort kunststof. Med kabling og to fatninger for baglys.  
\*Vibrationsdæmpede fatninger.
- GB** Black plastic housing. Pre-cabled with 2 bulbholders for tail light.  
\*Vibration proofed bulbholders.

**Fig. 1**

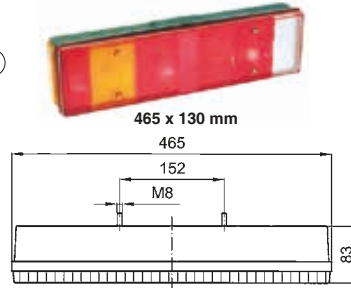
(E)



**A**

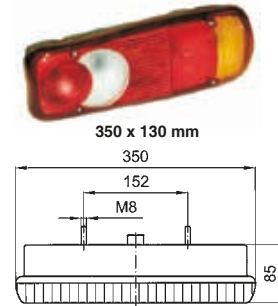
**Fig. 2**

(E)



**Fig. 3**

(E)



**Kabelgennemføring gennem gummitulle**  
**Cable lead through rubber grommet**



**6 polet tilslutningsstik**  
**6 pin external connector**



**6 polet tilslutningsstik, (DAF-stik)**  
**6 pin connector, (DAF-plug)**



**Forskrunding**  
**Cable seal**

Anvendelse / Application	Lygteglas / Lens	Fig.	VE / LH ←	HØ / LH →	Bag-stop-blinklygte / Tail-stop-flasher lamp	Baklygte / Reversing lamp	Tågebaglygte / Rear fog lamp	Markeringslygte / Marker lamp	Sidemarkeringslygte / Side marker lamp	Nummerpladelygte / Illumination for numberplate	Reflex / Reflex reflector	Tilslutning / Connection	OE ref.	Artikel nr.
DAF	098 292 773	1	← →		✓	✓	✓			✓	✓	A	141 500	098 212 770
DAF	098 292 793	2*	← →		✓	✓	✓	✓	✓		✓	B	-	098 212 953
DAF	098 292 793	2*	←		✓	✓	✓	✓	✓	✓	✓	B	-	098 212 954
DAF 95/95XF	098 292 793	2*	→		✓	✓	✓	✓	✓		✓	C	128 4212	098 212 806
DAF 95/95XF	098 292 793	2*	←		✓	✓	✓	✓	✓	✓	✓	C	128 4211	098 212 807
Universal	098 292 793	2*	→		✓	✓	✓	✓	✓		✓	D	168 270	098 212 969
Universal	098 292 793	2*	←		✓	✓	✓	✓	✓	✓	✓	D	168 340	098 212 970
DAF	098 292 919	3	←		✓	✓	✓			✓	✓	C	152170	098 212 910
DAF	098 292 919	3	→		✓	✓	✓				✓	C	152180	098 212 912
6 polet bajonetstik 6 pole bayonet connector					Til / For: 098 212 953 / 954							B		098 292 775
Gummiophæng, 2 stk. Rubber support, 2 pcs.					Til / For: 098 212 770									098 292 781
Glas / reflexindsats for sidemarkeringslygte Lens / reflex reflector insert for side marker lamp					Til / For: 098 212 953/954/967/968/969/970/801/802/806/807									098 292 959

**Baglygte, fler-funktions**  
**Tail lamp, multi-function**

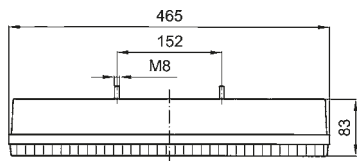
**DK** Lygtehus udført i sort kunststof. Med kabling og 2 fatninger for baglys.

**GB** Black plastic housing. Pre-cabled, with 2 bulbholders for tail light.

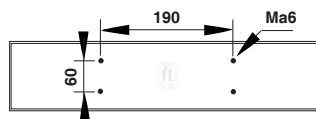
**Fig. 1**  
**(E)**



465 x 130 mm



**(a) 4 skruer M6 / 4 screws M6**



**6 polet tilslutningsstik**  
**6 pin external connector**



**7 polet tilslutningsstik**  
**7 pin external connector**



**Forskruing**  
**Cable seal**

Anvendelse / Application	Lygteglas / Lens	Fig.	VE / LH ← HØ / LH →	Bag-stop-blinklygte / Tail-stop-flasher lamp	Baklygte / Reversing lamp	Tågebaglygte / Rear fog lamp	Markeringslygte / Marker lamp	Sidemarkeringslygte / Side marker lamp	Nummerpladelyste / Illumination for numberplate	Reflex / Reflex reflector	Tilslutning / Connection	OE ref.	Artikel No.	
Iveco	098 292 793	1	← →	✓	✓	✓	✓	✓		✓	A	-	098 212 953	
Iveco	098 292 793	1	←	✓	✓	✓	✓	✓	✓	✓	A	-	098 212 954	
Iveco	098 292 793	1(a)	→	✓	✓	✓	✓	✓		✓	B	9946 3242	098 212 961	
Iveco	098 292 793	1(a)	←	✓	✓	✓	✓	✓	✓	✓	B	9946 3244	098 212 962	
Universal	098 292 793	1	→	✓	✓	✓	✓	✓		✓	C	168 270	098 212 969	
Universal	098 292 793	1	←	✓	✓	✓	✓	✓	✓	✓	C	168 340	098 212 970	
6 polet bajonetstik 6 pole bayonet connector				Til / For: 098 212 953 / 954							A			098 292 775
Glas / reflexindsats for sidemarkeringslygte Lens / reflex reflector insert for side marker lamp														098 292 959

**Baglygte, fler-funktions**  
**Tail lamp, multi-function**

**DK** Lygtehus udført i sort kunststof.

**GB** Black plastic housing.

**Fig. 1**



Anvendelse / Application	Lygteglas / Lens	Fig.	VE / LH ← HØ / LH →	Bag-stop-blinkygte / Tail-stop-flasher lamp	Baklygte / Reversing lamp	Tågebaglygte / Rear fog lamp	Sidemarkeringslygte / Side marker lamp	Nummerpladelygte / Illumination for numberplate	Reflex / Reflex reflector	Tilslutning / Connection	OE ref.	Artikel nr.
DAF CF/XF	<b>098 292 891</b>	1	←	✓	✓	✓	✓	✓	✓	A(s)	1875577	<b>098 212 904</b>
DAF CF/XF	<b>098 292 892</b>	1	→	✓	✓	✓	✓		✓	A(s)	1875576	<b>098 212 903</b>
DAF CF/XF	<b>098 292 891</b>	1	←	✓	✓	✓	✓	✓	✓	A	1875580	<b>098 212 907</b>
DAF CF/XF	<b>098 292 892</b>	1	→	✓	✓	✓	✓		✓	A	1875579	<b>098 212 906</b>
HDSCS multistik / connector										A	-	<b>099 110 901</b>
Bakalarm, for montering i HØ lygte / Reverse gear alarm, for RH lamp											-	<b>090 450 995</b>

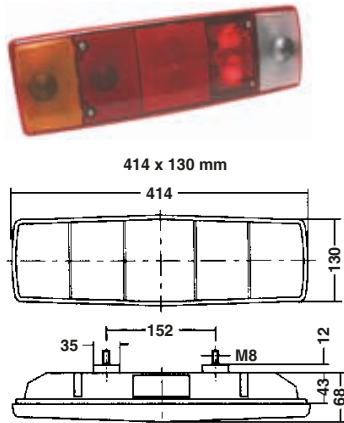
**Baglygte, fler-funktions**  
**Tail lamp, multi-function**

**DK** Lygtehus udført i sort kunststof. Med kabling og 2 fatninger for baglys.  
Vibrationsdæmpede fatninger.

**GB** Black plastic housing. Pre-cabled, with 2 bulbholders for tail light.  
Vibration proofed bulbholders.

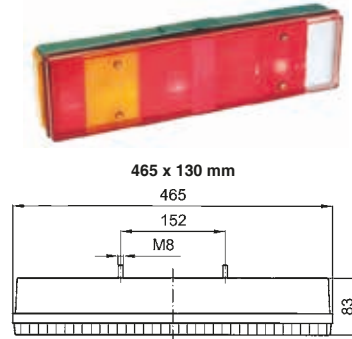
**Fig. 1**

(E)



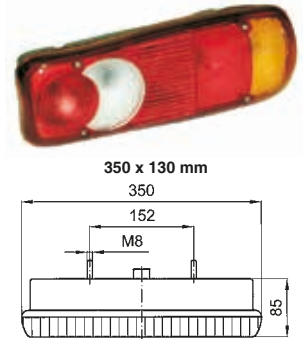
**Fig. 2**

(E)



**Fig. 3**

(E)



**A**



**Kabelgennemføring  
gennem gummitulle**  
**Cable lead through  
rubber grommet**

**B**



**6 polet tilslutningsstik,  
(DAF-stik)**  
**6 pin connector,  
DAF-plug**

**C**



**Forskruning**  
**Cable seal**

Anvendelse / Application	Lygteglas / Lens	Fig.	VE / LH ← HØ / LH →	Bag-stop-blinklygte / Tail-stop-flasher lamp	Baklygte / Reversing lamp	Tågebaglygte / Rear fog lamp	Markeringslygte / Marker lamp	Sidemarkeringslygte / Side marker lamp	Nummerplade / Illumination for numberplate	Reflex / Reflex reflector	Tilslutning / Connection	OE ref.	Artikel No.
Renault	098 292 773	1	← →	✓	✓	✓			✓	✓	A	141 500	098 212 770
Universal	098 292 793	2	→	✓	✓	✓	✓	✓		✓	C	168 270	098 212 969
Universal	098 292 793	2	←	✓	✓	✓	✓	✓	✓	✓	C	168 340	098 212 970
Nissan	098 292 919	3	← →	✓	✓	✓				✓	B	152 180	098 212 912
Universal	098 292 919	3	←	✓	✓	✓			✓	✓	C	152 140	098 212 921
Universal	098 292 919	3	← →	✓	✓	✓				✓	C	152 150	098 212 923
Gummiophæng, 2 stk. Rubber support, 2 pcs.				Til / For: 098 212 770								098 292 781	
Glas / reflexindsats for sidemarkeringslygte Lens / reflex reflector insert for side marker lamp				Til / For: 098 212 967/968/969/970								098 292 959	

**Baglygte, fler-funktions**  
**Tail lamp, multi-function**

**DK** Lygtehus udført i sort kunststof. Med kabling og 2 fatninger for baglys.

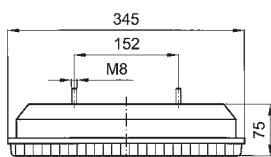
**GB** Black plastic housing. Pre-cabled, with 2 bulbholders for tail light.

Fig. 1 e

(E)



345 x 135 mm



A



**Kabelgennemføring gennem gummitylle, fladstiktilslutning**

**Cable lead through rubber grommet, flat-plug connectors**

B



**6 polet udvendig bajonettilslutning**

**6 pin external bayonet connector**

Anvendelse / Application	Lygteglas / Lens	Fig.	VE / LH ← HØ / LH →	Bag-stop-blinkygte / Tail-stop-flasher lamp	Baklygte / Reversing lamp	Tågebaglygte / Rear fog lamp	Nummerpladebelygning / Illumination for numberplate	Reflex / Reflex reflector	Tilslutning / Connection	Hella ref.	Artikel No.
Universal	098 292 733	1	←	✓	✓	✓	✓		A	2SK 003 567-311	098 212 731
Universal	098 292 733	1	←	✓	✓	✓			A	2SK 003 567-331	098 212 736
Universal	098 292 733	1	→	✓	✓	✓			A	2SK 003 567-321	098 212 741
Universal	098 292 753	1	←	✓	✓	✓	✓	✓	A	2VP 003 567-377	098 212 751
MAN	098 292 753	1	←	✓	✓	✓		✓	A	2VP 003 567-111	098 212 756
MAN	098 292 753	1	→	✓	✓	✓		✓	A	2VP 003 567-121	098 212 761
MAN / VW	098 292 733	1	←	✓	✓	✓	✓		B	9BG 130 945-001	098 212 734
MAN / VW	098 292 733	1	→	✓	✓	✓			B	9BG 130 946-001	098 212 744
MAN	098 292 753	1	←	✓	✓	✓	✓	✓	B	-	098 212 754
MAN	098 292 753	1	→	✓	✓	✓	✓	✓	B	-	098 212 764
MAN / Universal	098 292 753	1	←	✓	✓	✓		✓	B	-	098 212 758
MAN / Universal	098 292 733	1	←	✓	✓	✓			B	-	098 212 738

**Baglygte, fler-funktions**  
**Tail lamp, multi-function**

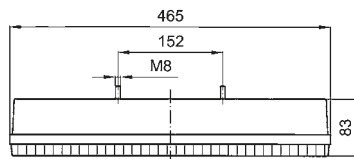
- DK** Lygtehus udført i sort kunststof. Med kabling og 2 fatninger for baglys. Vibrationsdæmpede fatninger.
- GB** Black plastic housing. Pre-cabled, with 2 bulbholders for tail light. Vibration proofed bulbholders.

**Fig. 1**

(E)



465 x 130 mm



**A**



**6 polet udvendig bajonettilslutning**

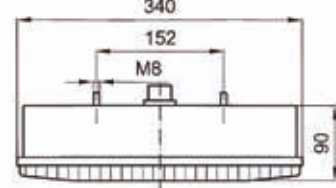
**6 pin external bayonet connector**

**Fig. 2 e**

(E)



340 x 130 mm



**C**



**Forskruing**

**Cable seal**

**B**



**6 polet AMP-tilslutning, (s) sidemonteret**

**6 pin AMP-connector, (s) side mounted**

Anvendelse / Application	Lygteglas / Lens	Fig.	VE / LH ← HØ / LH →	Bag-stop-blinklygte / Tail-stop-flasher lamp	Baklygte / Reversing lamp	Tågebaglygte / Rear fog lamp	Markeringslygte / Marker lamp	Sidemarkeringslygte / Side marker lamp	Nummerpladelyste / Illumination for numberplate	Reflex / Reflex reflector	Tilslutning / Connection	OE ref.	Artikel No.
MAN	098 292 793	1	← →	✓	✓	✓	✓			✓	A	81 25228 6024	098 212 951
MAN	098 292 793	1	←	✓	✓	✓	✓		✓	✓	A	81 25228 6025	098 212 952
MAN	098 292 793	1	← →	✓	✓	✓	✓	✓		✓	A	81 25 228 6030	098 212 953
MAN	098 292 793	1	←	✓	✓	✓	✓	✓	✓	✓	A	81 25228 6029	098 212 954
MAN	098 293 182	2	←	✓	✓	✓	✓	✓	✓	✓	A	81 25225 6531	910 213 050
MAN	098 293 182	2	→	✓	✓	✓	✓	✓	✓	✓	A	81 25225 6532	910 213 051
MAN TG-A	098 292 793	1	←	✓	✓	✓	✓	✓	✓	✓	B(s)	81 25225 6524	098 212 956
MAN TG-A	098 292 793	1	→	✓	✓	✓	✓	✓		✓	B(s)	81 25225 6523	098 212 957
Universal	098 292 793	1	→	✓	✓	✓	✓	✓		✓	C	168 270	098 212 969
Universal	098 292 793	1	←	✓	✓	✓	✓	✓	✓	✓	C	168 340	098 212 970
6 polet bajonetstik 6 pole bayonet connector				Til / For: 098 212 951/952/953/954							A		098 292 775
Glas / reflexindsats for sidemarkeringslygte Lens / reflex reflector insert for side marker lamp				Til / For: 098 212 953/954/956/957/958/967/968/969/970									098 292 959

Baglygte, fler-funktions  
Tail lamp, multi-function

DK Lygtehus udført i sort kunststof.

LC8

GB Black plastic housing.

Fig. 1

(E)



400 x 160 mm



Fig. 2

(E)



400 x 160 mm

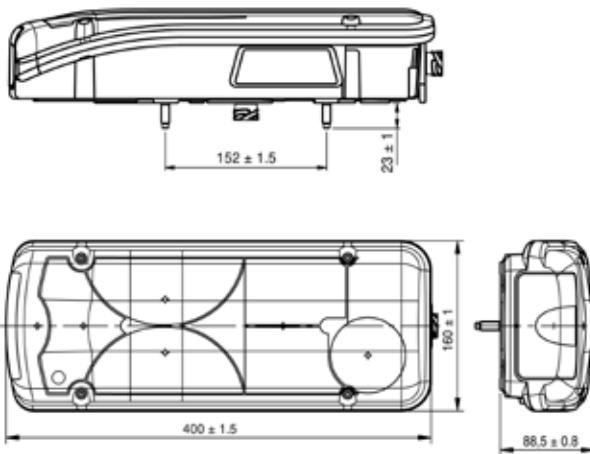


A



7 polet AMP-tilslutning,  
(s) sidemonteret

7 pin AMP-connector,  
(s) side mounted



Anvendelse / Application	Lyteglas / Lens	Fig.	VE / LH ← HØ / LH →	Bag-stop-blinklygte / Tail-stop-flasher lamp	Baklygte / Reversing lamp	Tågebaglygte / Rear fog lamp	Bakalarm / Reverse gear alarm	Sidemarkeringslygte / Side marker lamp	Nummerpladelygte / Illumination for numberplate	Reflex / Reflex reflector	Tilslutning / Connection	OE ref.	Artikel No.
MAN TG-A, TG-L, TG-M	098 292 898	1	←	✓	✓	✓		✓	✓	✓	A(s)	156200 81 25225 6544	098 212 890
MAN TG-A, TG-L, TG-M	098 292 899	1	→	✓	✓	✓		✓		✓	A(s)	156210 81 25225 6545	098 212 891
MAN TG-A, TG-L, TG-M	098 292 899	1	→	✓	✓	✓	✓	✓		✓	A(s)	156220 81 25225 6547	098 212 892
MB Sprinter VW Crafter	098 292 896	2	←	✓	✓	✓		✓	✓	✓	A	156340 2EO 945 095A	098 212 893
MB Sprinter VW Crafter	098 292 897	2	→	✓	✓	✓		✓		✓	A	156350 2EO 945 096A	098 212 894
AMP-multistik / AMP-connector												098 292 774	
Tilslutningskabel med AMP-multistik / Connection harness with AMP-connector 4m												280049	098 291 233



**Baglygte, fler-funktions**  
**Tail lamp, multi-function**

**DK** Lygtehus udført i sort kunststof. Med kabling og vibrationsdæmpede fatninger.

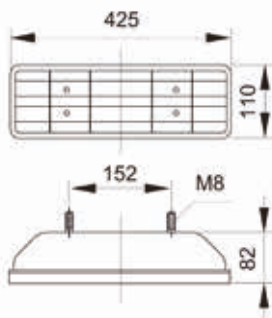
**GB** Black plastic housing. Pre-cabled, with vibration proofed bulbholders.

**Fig. 1**

(E)



425 x 110 mm



A



**Kabelgennemføring gennem gummitylle**

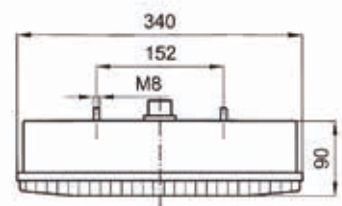
**Cable lead through rubber grommet**

**Fig. 2** Med 2 fatninger for baglys  
With 2 bulbholders for tail light

(E)



340 x 130 mm



B



**6 polet udvendig bajonettilslutning**

**6 pin external bayonet connector**

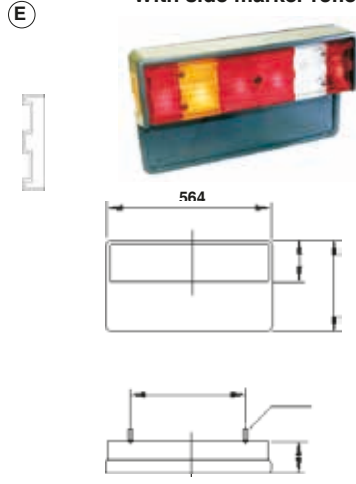
Anvendelse / Application	Lygteglas / Lens	Fig.	VE / LH ← HØ / LH →	Bag-stop-blinklygte / Tail-stop-flasher lamp	Baklygte / Reversing lamp	Tågebaglygte / Rear fog lamp	Nummerpladelyste / Illumination for numberplate	Sidemarkeringslygte / Side marker lamp	Tilslutning / Connection	Hella / OE ref.	Artikel No.
Mercedes Benz	098 293 513	1	←	✓		✓	✓		A	2VB 004 887-011	098 213 511
Mercedes Benz	098 293 513	1	←	✓		✓			A	2VA 004 887-031	098 213 516
Mercedes Benz	098 293 523	1	→	✓	✓				A	2VP 004 887-021	098 213 521
Mercedes Benz Atego	098 293 182	2	←	✓	✓	✓	✓		B	002 544 6803 002 544 7003	098 213 180
Mercedes Benz Atego	098 293 182	2	→	✓	✓	✓			B	002 544 6903 002 544 7103	098 213 190

**Baglygte, fler-funktions**  
**Tail lamp, multi-function**

**DK** Lygtehus udført i sort kunststof. Med kabling og vibrationsdæmpede fatninger.

**GB** Black plastic housing. Pre-cabled, with vibration proofed bulbholders

**Fig. 1** **Med sidemonteret reflex**  
**With side marker reflex reflector**



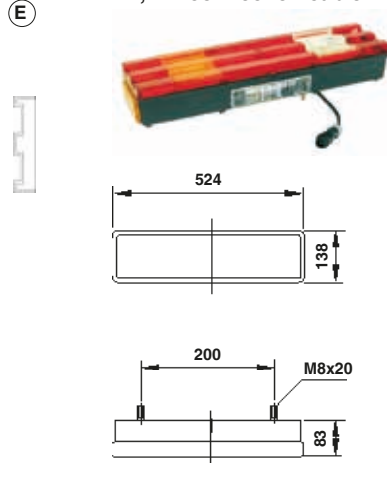
**A**



**Kabelgennemføring gennem gummitylle**

**Cable lead through rubber grommet**

**Fig. 2** **1,2 m tilslutningskabel**  
**1,2 m connection cable**



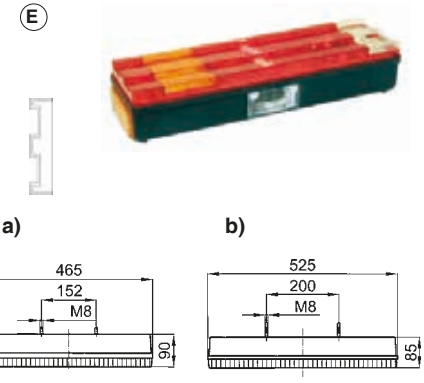
**C**



**6 polet tilslutningsstik**

**6 pin external connector**

**Fig. 3**



**a)**

**b)**

**D**



**7 polet tilslutningsstik, (s) sidemonteret**

**7 pin external connector, (s) side mounted**

**E**



**6 polet tilslutningsstik, (s) side monteret**

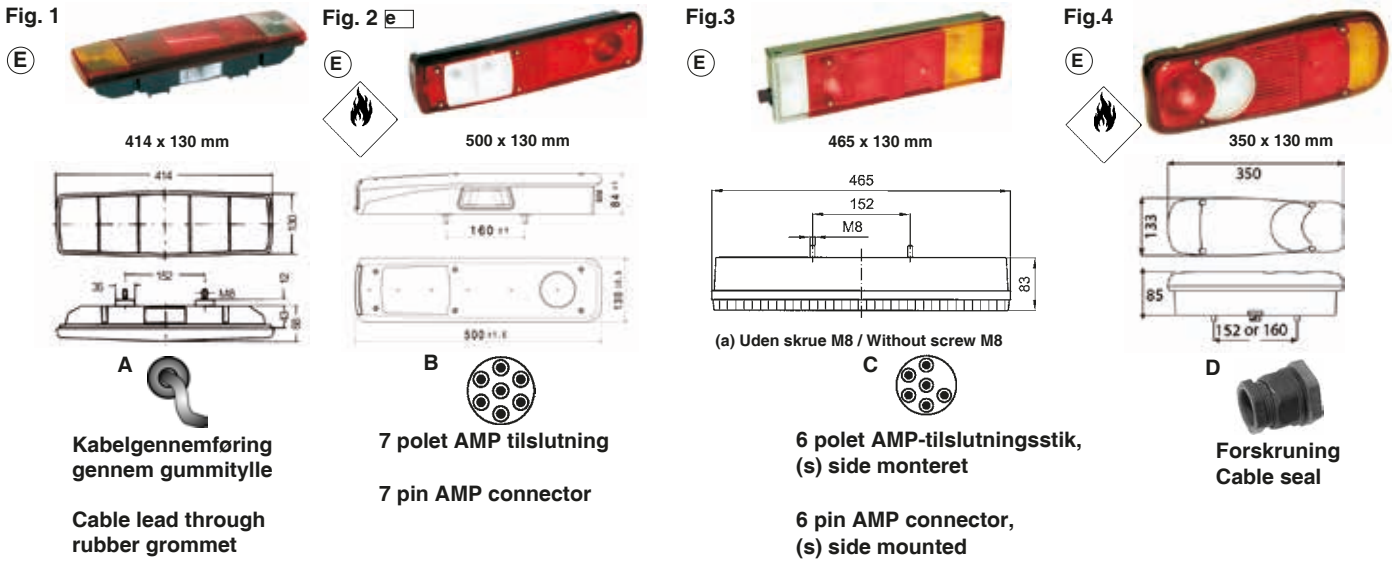
**6 pin external connector, (s) side mounted**

Anvendelse / Application	Lygteglas / Lens	Fig.	VE / LH ←	HØ / LH →	Bag-stop-blinklygte / Tail-stop-flasher lamp	Baklygte / Reversing lamp	Tågebaglygte / Rear fog lamp	Markeringslygte / Marker lamp	Sidemarkeringslygte / Side marker lamp	Nummerpladelyste / Illumination for numberplate	Reflex / Reflex reflector	Tilslutning / Connection	OE ref.	Artikel No.
Mercedes Benz MK & SK 10/94 >	<b>098 293 323</b>	2	←	→	✓	✓	✓	✓	✓	✓	✓	B	001 540 17 70	<b>098 213 341</b>
Mercedes Benz MK & SK 10/94 >	<b>098 293 333</b>	2	→	→	✓	✓	✓	✓	✓		✓	B	001 540 20 70	<b>098 213 351</b>
Mercedes Benz Sprinter	<b>098 293 363</b>	3a	←	→	✓	✓	✓	✓	✓	✓	✓	A	002 544 55 03	<b>098 213 361</b>
Mercedes Benz Sprinter	<b>098 293 363</b>	3a	→	→	✓	✓		✓	✓		✓	A	002 544 54 03	<b>098 213 371</b>
Mercedes Benz Atego	<b>098 293 363</b>	3a	←	→	✓	✓	✓	✓	✓	✓	✓	C	003 544 53 03 003 544 56 03	<b>098 213 381</b>
Mercedes Benz Atego	<b>098 293 363</b>	3a	→	→	✓	✓	✓	✓	✓		✓	C	003 544 52 03 003 544 55 03	<b>098 213 391</b>
Mercedes Benz Atego & Actros	<b>098 293 323</b>	3b	←	→	✓	✓	✓	✓	✓	✓	✓	D(s)	001 540 62 70	<b>098 213 346</b>
Mercedes Benz Atego & Actros	<b>098 293 333</b>	3b	→	→	✓	✓	✓	✓	✓		✓	E(s)	001 540 63 70	<b>098 213 356</b>

**Baglygte, fler-funktions**  
**Tail lamp, multi-function**

DK Lygteshus udført i sort kunststof. \*Vibrationsdæmpede fatninger.

GB Black plastic housing. \*Vibration proofed bulbholders.



Anvendelse / Application	Lygteglas / Lens	Fig.	VE / LH ← HØ / LH →	Bag-stop-blinklygte / Tail-stop-flasher lamp	Baklygte / Reversing lamp	Tågebaglygte / Rear fog lamp	Markeringslygte / Marker lamp	Sidemarkeringslygte / Side marker lamp	Nummerpladelygte / Numberplate lamp	Reflex / Reflex reflector	Bakalarm / Reverse gear alarm	Tilslutning / Connection	OE ref.	Artikel No.
Renault	098 292 773	1	↔	✓	✓	✓			✓	✓		A	141500	098 212 770
Renault	098 292 793	3*(a)	←	✓	✓	✓	✓	✓	✓	✓		C(s)	169010	098 212 956
Renault	098 292 793	3*(a)	→	✓	✓	✓	✓	✓		✓		C(s)	169000	098 212 957
Renault Magnum, Premium, Xerax 2006>	098 292 903	2	←	✓	✓	✓		✓	✓	✓		B	159010 7420802348	098 212 900
Renault Magnum, Premium, Xerax 2006>	098 292 903	2	→	✓	✓	✓		✓		✓		B	159020 7420802350	098 212 901
Renault Magnum, Premium, Xerax 2006>	098 292 903	2	→	✓	✓	✓		✓			✓	B	159030 7420802353	098 212 902
Universal	098 292 793	3*	→	✓	✓	✓	✓	✓		✓		D	168270	098 212 969
Universal	098 292 793	3*	←	✓	✓	✓	✓	✓	✓	✓		D	168340	098 212 970
Nissan	098 292 919	4	↔	✓	✓	✓				✓		C	152180	098 212 912
Nissan Renault	098 292 919	4	←	✓	✓	✓			✓	✓		C	152170	098 212 910
Universal	098 292 919	4	←	✓	✓	✓			✓			D	152140	098 212 921
Universal	098 292 919	4	↔	✓	✓	✓				✓		D	152150	098 212 923
Gummiophæng 2 stk. / Rubber support, 2 pcs.						Til: / For: 098 212 770						098 292 781		
Glas / reflexindsats for sidemarkeringslygte / Lens / reflex reflector insert for side marker lamp						Til: / For: 098 212 969/970						098 292 959		
Fatning / Bulbholder						Til: For: 098 212 956/957/969/970						098 292 797		
AMP-multistik / AMP-connector												-		098 292 774
Tilslutningskabel med AMP-multistik / Connection harness with AMP-connector 4m												280049		098 291 233

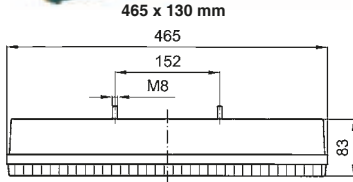
**Baglygte, fler-funktions**  
**Tail lamp, multi-function**

**DK** Lygtehus udført i sort kunststof. Med kabling og 2 fatninger for baglys.  
Vibrationsdæmpede fatninger.

**GB** Black plastic housing. Pre-cabled, with 2 bulbholders for tail light.  
Vibration proofed bulbholders.

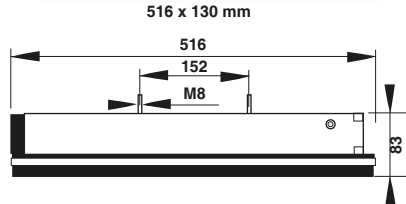
**Fig. 1**

(E)



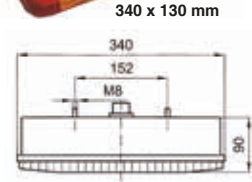
**Fig. 2**

(E)



**Fig. 3**

(E)



**Kabelgennemføring gennem gummitulle**

**Cable lead through rubber grommet**



**Forskruing**

**Cable seal**



**6 polet tilslutningsstik, (s) sidemonteret**

**6 pin external connector, (s) side mounted**



**6 polet tilslutningsstik, (s) sidemonteret**

**6 pin external connector, (s) side mounted**

Anvendelse / Application	Lygteglas / Lens	Fig.	VE / LH ← HØ / LH →	Bag-stop-blinklygte / Tail-stop-flasher lamp	Baklygte / Reversing lamp	Tågebaglygte / Rear fog lamp	Markeringslygte / Marker lamp	Sidemarkeringslygte / Side marker lamp	Nummerpladelyste / Illumination for numberplate	Reflex / Reflex reflector	Tilslutning / Connection	OE ref.	Artikel No.
Scania	098 293 223	3	↔	✓	✓		✓	✓		✓	A	1409253	098 213 220
Scania	098 293 223	3	←	✓	✓	✓	✓	✓		✓	A	1409252	098 213 230
Scania 3, > 1996	098 292 793	1	←	✓	✓	✓	✓	✓	✓	✓	A	1365 963	098 212 963
Scania 3, > 1996	098 292 793	1	→	✓	✓	✓	✓	✓		✓	A	1365 964	098 212 964
Universal	098 292 793	1	→	✓	✓	✓	✓	✓		✓	B	168 270	098 212 969
Universal	098 292 793	1	←	✓	✓	✓	✓	✓	✓	✓	B	168 340	098 212 970
Scania 4, 1996 >	098 293 163	2	←	✓	✓	✓	✓	✓	✓	✓	A	1436 867	098 213 161
Scania 4, 1996 >	098 293 163	2	→	✓	✓	✓	✓	✓		✓	A	1436 868	098 213 171
Scania R	098 293 163	2	←	✓	✓	✓	✓	✓	✓	✓	C(s)	1498102	098 213 163
Scania R	098 293 163	2	→	✓	✓	✓	✓	✓		✓	C(s)	1498103	098 213 162
Scania R	098 293 163	2	←	✓	✓	✓	✓	✓	✓	✓	D(s)	1392387	098 213 168
Scania R	098 293 163	2	→	✓	✓	✓	✓	✓		✓	D(s)	1392374	098 213 167
Glas / reflexindsats for sidemarkeringslygte / Lens / reflex reflector insert for side marker lamp				Til / For: 098 212 963/964/965/966/967/968/969/970									098 292 959

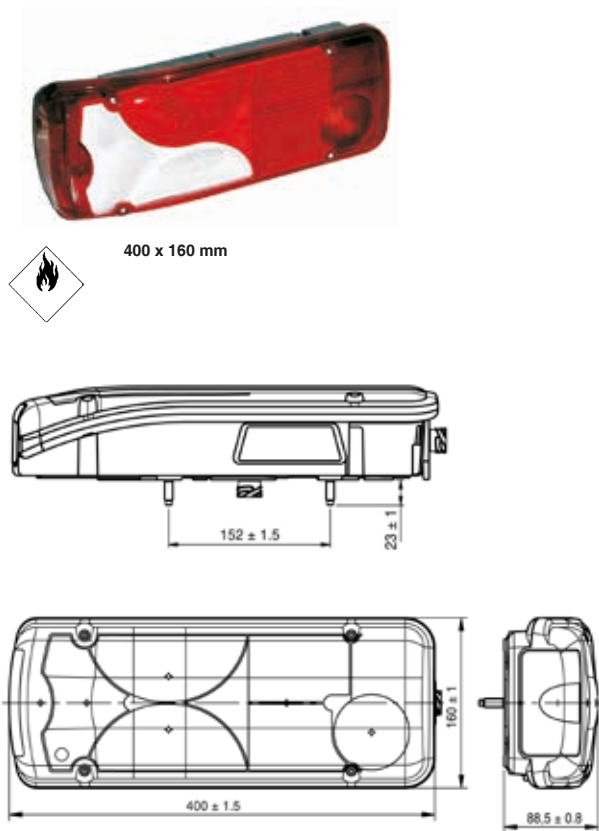
**Baglygte, fler-funktions**  
**Tail lamp, multi-function**

**DK** Lygtehus udført i sort kunststof.

**LC8**

**GB** Black plastic housing.

Fig. 1



Anvendelse / Application	Lygteglas / Lens	Fig.	VE / LH ← HØ / LH →	Bag-stop-blinklygte / Tail-stop-flasher lamp	Baklygte / Reversing lamp	Tågebaglygte / Rear fog lamp	Bakalarm / Reverse gear alarm	Sidemarkeringslygte / Side marker lamp	Nummerpladelygte / Illumination for numberplate	Reflex / Reflex reflector	Tilslutning / Connection	OE ref.	Artikel No.
Scania R 2007>	<b>098 292 896</b>	1	←	✓	✓	✓		✓	✓	✓	A(s)	156770 1756754	<b>098 212 895</b>
Scania R 2007>	<b>098 292 897</b>	1	→	✓	✓	✓		✓		✓	A(s)	156780 1756751	<b>098 212 896</b>
Scania R 2007>	<b>098 292 897</b>	1	→	✓	✓	✓	✓	✓		✓	A(s)	156790 1791369	<b>098 212 897</b>
AMP-multistik / AMP-connector													<b>098 292 774</b>
Tilslutningskabel med AMP-multistik / Connection harness with AMP-connector 4m												280049	<b>098 291 233</b>

**Baglygte, fler-funktions**  
**Tail lamp, multi-function**

**DK** Lygtehus udført i sort kunststof. Med kabling og 2 fatninger for baglys. Vibrationsdæmpede fatninger.

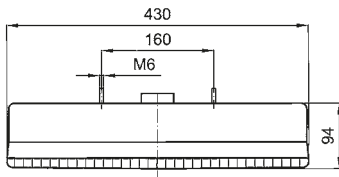
**GB** Black plastic housing. Pre-cabled, with 2 bulbholders for tail light. Vibration proofed bulbholders.

**Fig. 1**

**(E)**



430 x 124 mm



**A**



**8 polet tilslutningsstik**

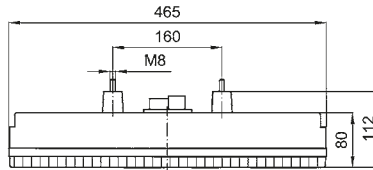
**8 pin external connector**

**Fig. 2**

**(E)**



465 x 130 mm



**B**



**6 polet tilslutningsstik (Volvo-stik)**

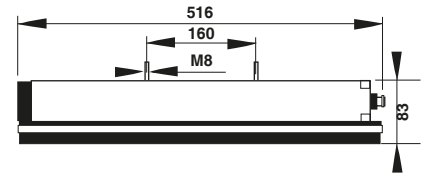
**6 pin external connector (Volvo-plug)**

**Fig. 3**

**(E)**



516 x 130 mm



**C**



**6 polet tilslutningsstik, (s) sidemonteret**

**6 pin external connector, (s) side mounted**

Anvendelse / Application	Lyteglas / Lens	Fig.	VE / LH ← HØ / LH →	Bag-stop-blinklygte / Tail-stop-flasher lamp	Baklygte / Reversing lamp	Tågebaglygte / Fear fog lamp	Markeringslygte / Marker lamp	Sidemarkeringslygte / Side marker lamp	Nummerpladelygte / Illumination for numberplate	Reflex / Reflex reflector	Tilslutning / Connection	OE ref.	Artikel No.
Volvo F, FL & FS >7/1993	098 292 715	1	←	✓	✓	✓			✓		A	1620 476	098 212 711
Volvo F, FL & FS >7/1993	098 292 715	1	→	✓	✓	✓					A	1620 477	098 212 721
Volvo F, FL & FH 8/1993> 7/1998	098 292 793	2	←	✓	✓	✓	✓	✓	✓	✓	B	8191 747	098 214 465
Volvo F, FL & FH 8/1993> 7/1998	098 292 793	2	→	✓	✓	✓	✓	✓		✓	B	8191 748	098 214 475
Volvo FL, FM & FH 8/1998>	098 293 163	3	←	✓	✓	✓	✓	✓	✓	✓	C(s)	3981 455	098 213 141
Volvo FL, FM & FH 8/1998>	098 293 163	3	→	✓	✓	✓	✓	✓		✓	C(s)	3981 456	098 213 151
Glas / reflexindsats for sidemarkeringslygte / Lens / reflex reflector insert for side marker lamp				Til / For: 098 214 465/470/475/480									098 292 959

LED-baglygte, fler-funktions  
LED tail lamp, multi-function

DK Lygtehus udført i sort kunststof.

LC8

GB Black plastic housing.

Fig. 1



400 x 160 mm



A



7 polet AMP tilslutning  
(s) sidemonteret

7 pin AMP connector  
(s) side mounted



099 111 648

Anvendelse / Application	Lygteglas / Lens	Fig.	VE / LH ← HØ / LH →	Bag-stop-blinklygte / Tail-stop-flasher lamp	Baklygte / Reversing lamp	Tågebaglygte / Rear fog lamp	Bakalarm / Reverse gear alarm	Sidemarkeringslygte / Side marker lamp	Nummerpladebelygte / Illumination for numberplate	Reflex / Reflex reflector	Volt	Tilslutning / Connection	Artikel No.
Scania P/G/R 2008>	098 292 895	1	←	✓	✓	✓		✓		✓	12/24V	A(s)	098 215 890
Scania P/G/R 2008>	098 292 895	1	→	✓	✓	✓		✓		✓	12/24V	A(s)	098 215 891
AMP-multistik / AMP-connector												099 111 648	

**Baglygte, fler-funktions**  
**Tail lamp, multi-function**

**DK** Lygtehus udført i sort kunststof. 2 fatninger for baglys.  
\* OE-kvalitet.

**GB** Black plastic housing. 2 bulbholders for tail light.  
\* OE-quality.

Fig. 1 e

(E)



370 x 130 mm

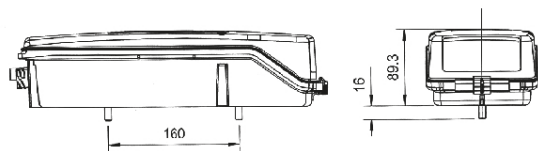
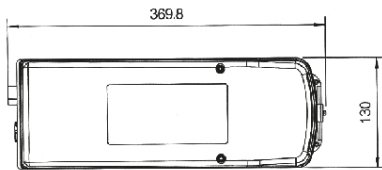
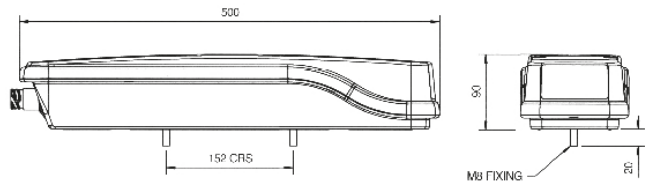
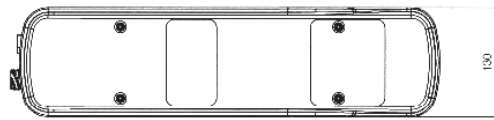


Fig. 2 e

(E)



500 x 130 mm



A



**7 polet DIN bajonet tilslutning**  
**(s) sidemonteret**

**7 pin DIN bayonet connector**  
**(s) side mounted**

Anvendelse / Application	Lytteglas / Lens	Fig.	VE / LH ← HØ / LH →	Bag-stop-blinklygte / Tail-stop-flasher lamp	Baklygte / Reversing lamp	Tågebaglygte / Rear fog lamp	Markeringslygte / Marker lamp	Sidemarkeringslygte / Side marker lamp	Nummerpladebelygning / Illumination for numberplate	Reflex / Reflex reflector	Bakalarm / Reverse gear alarm	Tilslutning / Connection	OE ref.	Artikel No.
Volvo FL & FM 2002>	098 294 442* 198 294 442	1	←	✓	✓	✓	✓	✓		✓		A(s)	2042 5727 2050 7622	098 214 440*
Volvo FL & FM 2002>	098 294 442* 198 294 442	1	→	✓	✓	✓	✓	✓		✓		A(s)	2042 5729 2050 7624	098 214 445* 198 214 445
Volvo FL & FM 2002>	098 294 442* 198 294 442	1	←	✓	✓	✓	✓	✓	✓	✓		A(s)	2042 5728 2050 7623	098 214 450*
Volvo FL & FM 2002>	098 294 442* 198 294 442	1	→	✓	✓	✓	✓	✓		✓	✓	A(s)	2042 5730 2050 7625	098 214 455*
Volvo FM 2005>	098 294 523* 198 294 523	2	→	✓	✓	✓	✓	✓		✓		A(s)	2056 5106	098 214 510* 198 214 510
Volvo FM 2005>	098 294 523* 198 294 523	2	←	✓	✓	✓	✓	✓		✓		A(s)	2056 5105	098 214 515* 198 214 515
Volvo FM 2005>	098 294 523* 198 294 523	2	←	✓	✓	✓	✓	✓	✓	✓		A(s)	2056 5103	098 214 520* 198 214 520



**Baglygte, fler-funktions**  
**Tail lamp, multi-function**

**DK** Lygtehus udført i sort kunststof.

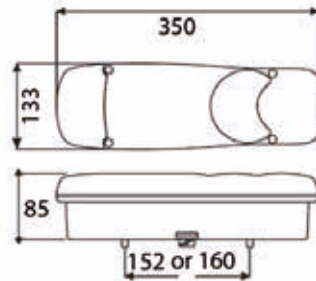
**GB** Black plastic housing.

**Fig. 1**

(E)



350 x 130 mm



A



7 polet AMP tilslutning

7 pin AMP connector

Anvendelse / Application	Lygteglas / Lens	Fig.	VE / LH ← HØ / LH →	Bag-stop-blinklygte / Tail-stop-flasher lamp	Baklygte / Reversing lamp	Tågebaglygte / Rear fog lamp	Nummerpladelyste / Illumination for numberplate	Reflex / Reflex reflector	Tilslutning / Connection	OE ref.	Artikel No.
Volvo FL, FH, FM	098 292 919	1	←	✓	✓	✓	✓		A	20769783 152190	098 212 914
Volvo FL, FH, FM	098 292 919	1	→	✓	✓	✓		✓	A	20769784 152200	098 212 916
AMP-multistik / AMP-connector											098 292 774
Tilslutningskabel med AMP-multistik / Connection harness with AMP-connector 4m										280049	098 291 233

**Baglygte, fler-funktions**  
**Tail lamp, multi-function**

**DK** Lygtehus udført i sort kunststof.

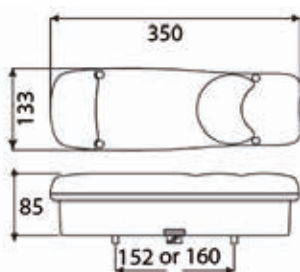
**GB** Black plastic housing.

**Fig. 1**

(E)



350 x 133 mm



**A**



**Forskrunding**

**Cable seal**

**B**



**5 polet AMP-tilslutning**

**5 pin AMP-connector**

Anvendelse / Application	Lygteglas / Lens	Fig.	VE / LH ← HØ / LH →	Bag-stop-blinklygte / Tail-stop-flasher lamp	Baklygte / Reversing lamp	Tågebaglygte / Rear fog lamp	Reflex / Reflex reflector	Tilslutning / Connection	OE ref.	Artikel No.
Universal	<b>098 292 933</b>	1	← →	✓	✓	✓	✓	B	-	<b>098 212 932</b>
Universal	<b>098 292 933</b>	1	← →	✓	✓	✓	✓	A+B	-	<b>098 212 934</b>

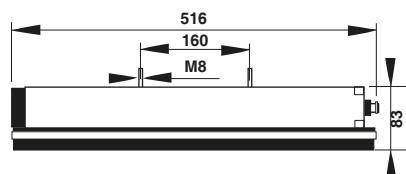
**LED-baglygte, fler-funktions**  
**LED tail lamp, multi-function**

**DK** Lygtehus udført i sort kunststof.

**GB** Black plastic housing.

**Fig. 1**

(E)



**Kabelgennemføring gennem gummitulle.**

**Cable lead through rubber grommet.**

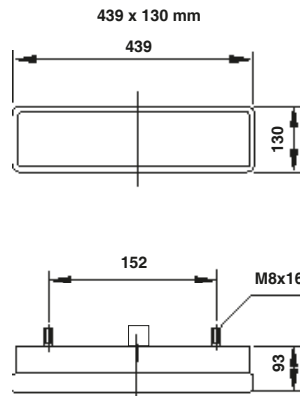
Anvendelse / Application	Fig.	VE / LH ← HØ / LH →	Bag-stop-blinklygte / Tail-stop-flasher lamp	Baklygte / Reversing lamp	Tågebaglygte / Rear fog lamp	Sidermarkeringslygte / Side marker lamp	Nummerpladebelygning / Illumination for numberplate	Volt	Tilslutning / Connection	Artikel No.
Scania / Volvo	1	←	✓	✓	✓	✓	✓	24V	A	098 213 761
Scania / Volvo	1	→	✓	✓	✓	✓		24V	A	098 213 771

**Baglygte, fler-funktions**  
**Tail lamp, multi-function**

- DK** Lygtehus udført i sort kunststof. Med kabling og 2 fatninger for baglys. Vibrationsdæmpede fatninger. Monteret med 24V lamper.
- GB** Black plastic housing. Pre-cabled, with 2 bulbholders for tail light. Vibration proofed bulbholders. Fitted with 24V bulbs.

**Fig. 1**

(E)



**6 polet tilslutningsstik**  
**6 pin external connector**



**6 polet kompaktstik med 1,8 m kabel**  
**6 pin compact-connector with 1,8 m cable**

Anvendelse / Application	Lygteglas / Lens	Fig.	VE / LH ← HØ / LH →	Bag-stop-blinklygte / Tail-stop-flasher lamp	Baklygte / Reversing lamp	Tågebaglygte / Rear fog lamp	Sidemarkeringslygte / Side marker lamp	Tilslutning / Connection	Hella / OE ref.	Artikel No.
Kögel, Schmitz	<b>098 294 292</b>	1	← →	✓	✓	✓		A	2SK 340 101-271	<b>098 214 260</b>
Kögel, Schmitz	<b>098 294 292</b>	1	← →	✓	✓	✓	✓	B	2SK 340 101-011	<b>098 214 270</b>
Kögel, Schmitz	<b>098 294 292</b>	1	← →	✓	✓	✓	✓	A	2SK 340 101-221	<b>098 214 290</b>

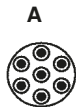
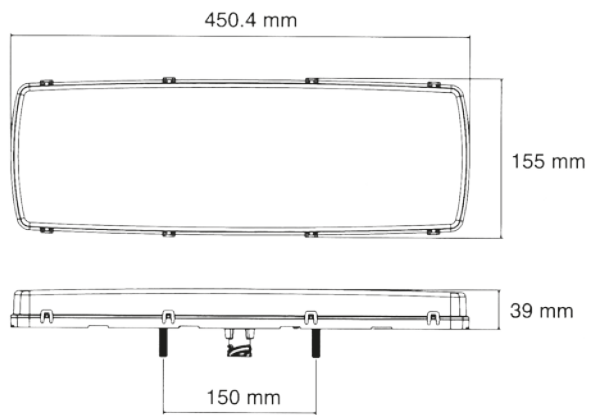
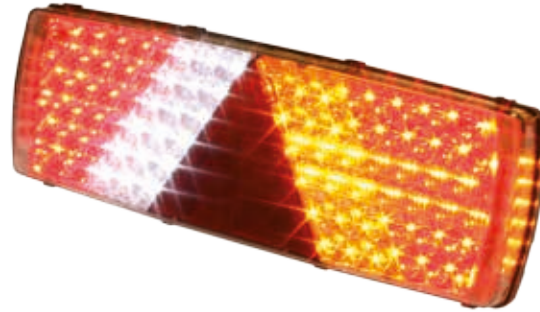
**LED baglygte, fler-funktions**  
**LED tail lamp, multi-function**

**DK** Med integreret refleks trekant. Lygtehus udført i sort kunststof.

**GB** With integrated triangular reflex reflector. Black plastic housing.

**Fig. 1**

(E)



**7 polet AMP tilslutning**

**7 pin AMP connector**

Anvendelse / Application	Fig.	VE / LH ←	HØ / LH →	Bag-stop-blinklygte / Tail-stop-flasher lamp	Baklygte / Reversing lamp	Tågebaglygte / Rear fog lamp	Nummerpladelyste / Illumination for numberplate	Sidemæringslygte / Side marker lamp	Reflex / Reflex reflector	Volt	Tilslutning / Connection	Artikel No.
Universal	1	←	→	✓	✓	✓	✓	✓	△	24V	A	098 215 745
Universal	1	→	←	✓	✓	✓	✓	✓	△	24V	B	098 215 740
AMP-multistik / AMP-connector												098 292 774
Tilslutningskabel med AMP-multistik / Connection harness with AMP-connector 4m												098 291 233

**LED baglygte, fler-funktions**  
**LED tail lamp, multi-function**

**DK** Med integreret refleksretkant. Lygtehus udført i sort kunststof. Med kabelgennemføring eller stik for tilslutning.

**GB** With integrated triangular reflex reflector. Black plastic housing. With cable lead through rubber grommet or socket for connection.

**Fig. 1**

(E)



**Fig. 2**

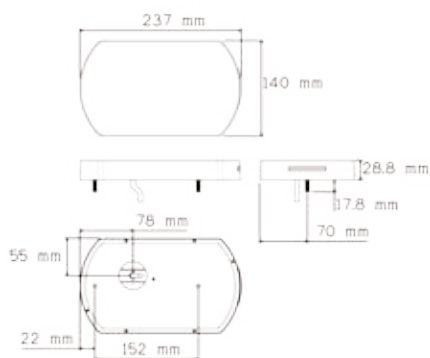
(E)



**Fig. 3**



5 polet hunstik med gummitylle /  
5 pin female connector with  
rubber grommet



**A**



**Kabelgennemføring gennem gummitylle, fladstiktilslutning**

**Cable lead through rubber grommet,  
Flat-plug connections**

**B**



**5 polet tilslutningsstik**

**5 pin external connection**

Anvendelse / Application	Fig.	VE / LH ← HØ / LH →	Bag-stop-blinklygte / Tail-stop-flasher lamp	Baklygte / Reversing lamp	Tågebaglygte / Rear fog lamp	Nummerpladelygte / Illumination for numberplate	Reflex / Reflex reflector	Volt	Tilslutning / Connection	Artikel No.
Universal	1	←	✓		✓	✓	△	12/24V	A	098 215 172
Universal	2	→	✓	✓		✓	△	12/24V	A	098 215 170
Universal	1	←	✓		✓	✓	△	12/24V	B	098 215 177
Universal	2	→	✓	✓		✓	△	12/24V	B	098 215 175
Stik, gult / Plug, yellow	3								B	098 295 076
Stik, grønt / Plug, green	3								B	098 295 078

**LED baglygte, fler-funktions**  
**LED tail lamp, multi-function**

**DK** Med integreret refleks trekant. Lygtehus udført i sort kunststof.

**GB** With integrated triangular reflex reflector. Black plastic housing.

**Fig. 1**

Ⓔ



**7 polet AMP tilslutning**

**7 pin AMP connector**

Anvendelse / Application	Fig.	VE / LH ← HØ / LH →	Bag-stop-blinkygte / Tail-stop-flasher lamp	Baklygte / Reversing lamp	Tågebaklygte / Rear fog lamp	Nummerpladellygte / Illumination for numberplate	Sidemarkeringslygte / Side marker lamp	45° markeringslygte / 45° out end marker lamp	Reflex / Reflex reflector	Volt	Tilslutning / Connection	Artikel No.
Universal	1	←	✓	✓	✓				△	24V	A	098 216 701
Universal	1	→	✓	✓	✓				△	24V	A	098 216 702
Universal	1	←	✓	✓	✓		✓		△	24V	A	098 216 703
Universal	1	→	✓	✓	✓		✓		△	24V	A	098 216 704
Universal	1	←	✓	✓	✓	✓			△	24V	A	098 216 705
Universal	1	→	✓	✓	✓	✓			△	24V	A	098 216 706
Universal	1	←	✓	✓	✓	✓	✓		△	24V	A	098 216 707
Universal	1	→	✓	✓	✓	✓	✓		△	24V	A	098 216 708
Universal	1	←	✓	✓	✓			✓	△	24V	A	098 216 713
Universal	1	→	✓	✓	✓			✓	△	24V	A	098 216 714
Universal	1	←	✓	✓	✓	✓		✓	△	24V	A	098 216 717
Universal	1	→	✓	✓	✓	✓		✓	△	24V	A	098 216 718
AMP-multistik / AMP-connector												098 111 485
Tilslutningskabel med AMP-multistik / Connection harness with AMP-connector 4m												098 291 233

Baglygte, fler-funktions  
Tail lamp, multi-function

DK Baglygte med integreret refleks trekant.

GB Tail lamp with integrated triangular reflex reflector.

Fig. 1

Ⓔ

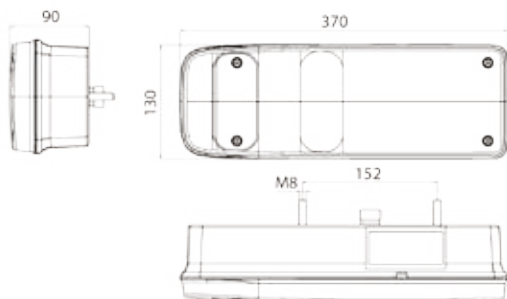


Fig. 2

Ⓔ



7 polet AMP tilslutning

7 pin AMP connector

Anvendelse / Application	Lytteglas / Lens	Fig.	VE / LH ← HØ / RH →	Bag-stop-blinkygte / Tail-stop-flasher lamp	Baklygte / Reversing lamp	Tågebaklygte / Rear fog lamp	Nummerpladebelygning / Illumination for numberplate	Sidemarkeringslygte / Side marker lamp	45° markeringslygte / 45° out end marker lamp	Reflex / Reflex reflector	Tilslutning / Connection	Artikel No.
Universal	098 296 310	1	←	✓	✓	✓				△	A	098 216 301
Universal	098 296 311	1	→	✓	✓	✓				△	A	098 216 302
Universal	098 296 310	1	←	✓	✓	✓		✓		△	A	098 216 303
Universal	098 296 311	1	→	✓	✓	✓		✓		△	A	098 216 304
Universal	098 296 310	1	←	✓	✓	✓	✓			△	A	098 216 305
Universal	098 296 311	1	→	✓	✓	✓	✓			△	A	098 216 306
Universal	098 296 310	1	←	✓	✓	✓	✓	✓		△	A	098 216 307
Universal	098 296 311	1	→	✓	✓	✓	✓	✓		△	A	098 216 308
Universal	098 296 310	2	←	✓	✓	✓			✓	△	A	098 216 315
Universal	098 296 311	2	→	✓	✓	✓			✓	△	A	098 216 314
Universal	098 296 310	2	←	✓	✓	✓	✓		✓	△	A	098 216 319
Universal	098 296 311	2	→	✓	✓	✓	✓		✓	△	A	098 216 318
AMP-multistik / AMP-connector												098 111 485
Tilslutningskabel med AMP-multistik / Connection harness with AMP-connector 4m												098 291 233



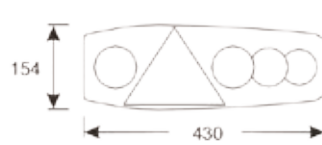
**Baglygte, fler-funktions**  
**Tail lamp, multi-function**

**DK** Baglygte med integreret reflexkant.

**GB** Tail lamp with integrated triangular reflex reflector.

**Fig. 1**

(E)



**A**



**Forskruning**

**Cable seal**

**B**



**7 polet AMP tilslutning**

**7 pin AMP connector**

**C**



**7 polet ASS2 tilslutningsstik (Kompaktstik)**

**7 pin ASS2 external connection (compact-plug)**

Anvendelse / Application	Lyteglas / Lens	Fig.	VE / LH ← HØ / LH →	Bag-stop-blinklygte / Tail-stop-flasher lamp	Baklygte / Reversing lamp	Tågebaglygte / Rear fog lamp	Nummerpladelygte / Illumination for numberplate	Sidemarkeringslygte / Side marker lamp	Reflex / Reflex reflector	Tilslutning / Connection	Artikel No.
Universal	098 295 609	1	←	✓	✓	✓			△	A	098 215 600
Universal	098 295 609	1	←	✓	✓	✓	✓		△	A	098 215 601
Universal	098 295 609	1	→	✓	✓	✓			△	A	098 215 602
Universal	098 295 609	1	→	✓	✓	✓	✓		△	A	098 215 610
Universal	098 295 609	1	←	✓	✓	✓			△	B	098 215 603
Universal	098 295 609	1	←	✓	✓	✓	✓		△	B	098 215 604
Universal	098 295 609	1	→	✓	✓	✓			△	B	098 215 605
Universal	098 295 609	1	←	✓	✓	✓			△	C	098 215 606
Universal	098 295 609	1	←	✓	✓	✓	✓		△	C	098 215 607
Universal	098 295 609	1	→	✓	✓	✓			△	C	098 215 608
Universal	098 295 609	1	→	✓	✓	✓	✓		△	C	098 215 611
AMP-multistik / AMP-connector											098 111 485
Tilslutningskabel med AMP-multistik / Connection harness with AMP-connector 4m											098 291 233
ASS2 tilslutningsstik / ASS2 connector											098 291 300

**Baglygte, fler-funktions**  
**Tail lamp, multi-function**

**DK** Med integreret refleksretkant. Lygtehus udført i sort kunststof. Med kabelgennemføring eller stik for tilslutning.

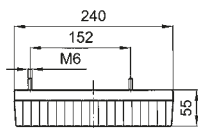
**GB** With integrated triangular reflex reflector. Black plastic housing. With cable lead through rubber grommet or socket for connection.

Fig. 1

(E)



240 x 140 mm



Kabelgennemføring gennem gummitylle, fladstiktilslutning

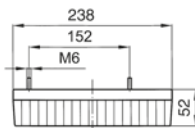
Cable lead through rubber grommet,  
Flat-plug connections

Fig. 2

(E)



238 x 138 mm



5 polet tilslutningsstik

5 pin external connection



5 polet hunstik med gummitylle /  
5 pin female connector with  
rubber grommet

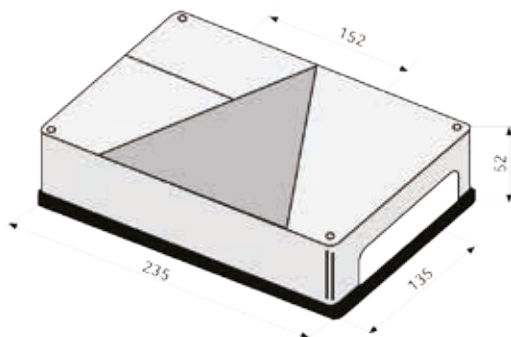
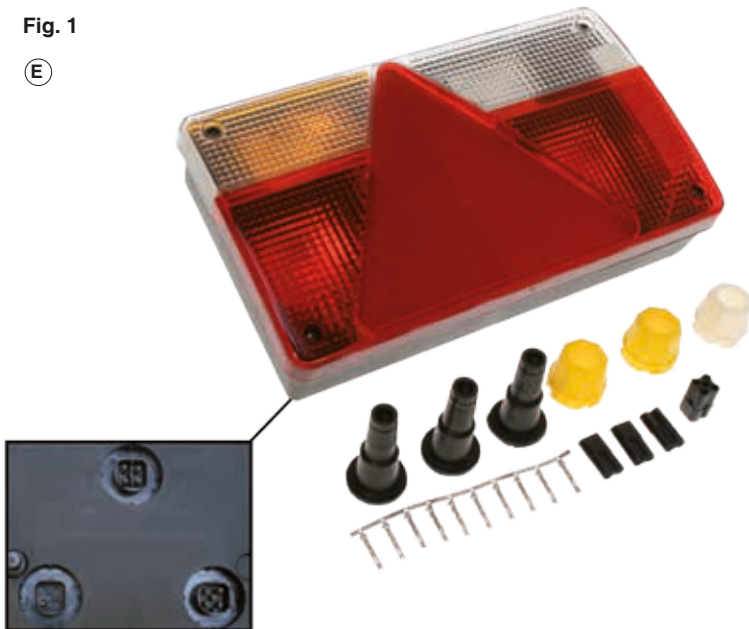
Anvendelse / Application	Lygteglas / Lens	Fig.	VE / LH ← HØ / LH →	Bag-stop-blinklygte / Tail-stop-flasher lamp	Baklygte / Reversing lamp	Tågebaklygte / Rear fog lamp	Nummerpladelyste / Illumination for numberplate	Reflex / Reflex reflector	Tilslutning / Connection	Jokon ref.	Artikel No.
Universal	098 295 202	1	→	✓	✓		✓	△	A	-	098 215 200
Universal	098 295 212	1	→	✓		✓	✓	△	A	-	098 215 210
Universal	-	1	←	✓	✓		✓	△	A	-	098 215 220
Universal	098 295 232	1	←	✓		✓	✓	△	A	-	098 215 230
Universal Med lamper / With bulbs	098 295 062	2	←	✓		✓	✓	△	B	10.2070.110	098 215 061
Universal Med lamper / With bulbs	098 295 064	2	→	✓		✓	✓	△	B	10.2070.120	098 215 063
Universal Med lamper / With bulbs	098 295 066	2	→	✓	✓		✓	△	B	10.2070.140	098 215 065
Universal Med lamper / With bulbs	098 295 064	2	→	✓			✓	△	B	10.2070.160	098 215 067
Universal Med lamper / With bulbs	098 295 062	2	←	✓		✓		△	B	10.2070.010	098 215 069
Universal Med lamper / With bulbs	098 295 064	2	→	✓				△	B	10.2070.060	098 215 071
Stik, gult / Plug, yellow	-	3							B	-	098 295 076
Stik, grønt / Plug, green	-	3							B	-	098 295 078

**Baglygte, fler-funktions**  
**Tail lamp, multi-function**

**DK** Med integreret refleks trekant. Lygtehus udført i sort kunststof.  
 Leveres med lamper.

**GB** With integrated triangular reflex reflector. Black plastic housing.  
 Supplied with bulbs.

Fig. 1



Anvendelse / Application	Lygteglas / Lens	Fig.	VE / LH ← HØ / LH →	Bag-stop-blinklygte / Tail-stop-flasher lamp	Baklygte / Reversing lamp	Tågebaglygte / Rear fog lamp	Nummerpladelygte / Illumination for numberplate	Reflex / Reflex reflector	Artikel No.
Universal	-	1	←	✓	✓	✓	✓	△	098 215 090
Universal	-	1	→	✓	✓	✓	✓	△	098 215 091

**Baglygte, fler-funktions**  
**Tail lamp, multi-function**

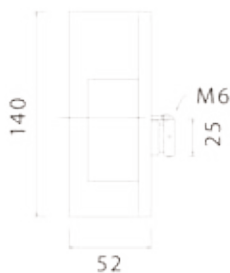
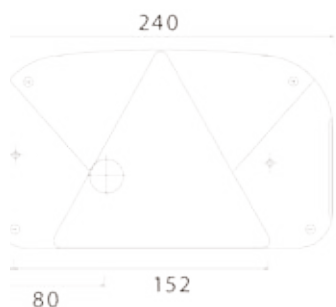
**DK** Med integreret refleks trekant. Lygtehus udført i sort kunststof. Leveres med 12V lamper.

**GB** With integrated triangular reflex reflector. Black plastic housing. Supplied with 12V bulbs.

Multipoint II

**Fig. 1**

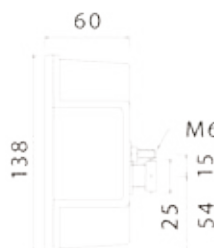
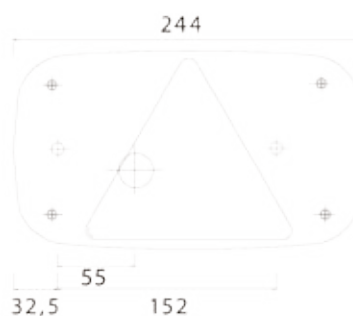
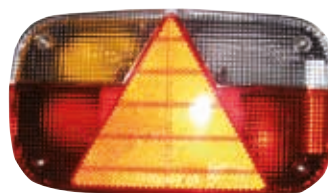
(E)



Multipoint III

**Fig. 2**

(E)



**A**



**5 polet tilslutningsstik**

**5 pin external connection**

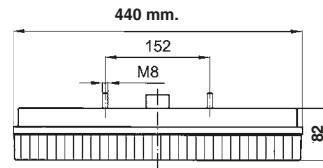
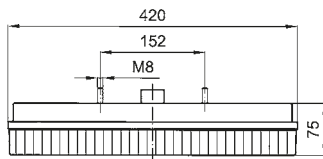
Anvendelse / Application	Lygteglas / Lens	Fig.	VE / LH ← HØ / LH →	Bag-stop-blinklygte / Tail-stop-flasher lamp	Tågebegylygte / Rear fog lamp	Nummerpladelyste / Illumination for numberplate	Reflex / Reflex reflector	Tilslutning / Connection	Artikel No.
Universal	18-8470-007	1	←	✓	✓	✓	△	A	24-7000-007
Universal	18-8470-007	1	→	✓		✓	△	A	24-7200-007
Universal	18-8480-007	2	←	✓	✓	✓	△	A	24-8000-007
Universal	18-8480-007	2	→	✓		✓	△	A	24-8200-007
Stik, gult / Plug, yellow									098 295 076
Stik, grønt / Plug, green									098 295 078

**Baglygte, fler-funktions**  
**Tail lamp, multi-function**

- DK** Med integreret refleks trekant. Lygtehus udført i kunststof. Med kabling, og 2 fatninger for baglys. Vibrationsdæmpede fatninger.
- GB** With integrated triangular reflex reflector. Plastic housing. Pre-cabled, with 2 bulbholders for tail light. Vibration proofed bulbholders.



\*Med og uden nummerpladelys gennem udskiftelig indsats  
\*With or without illumination for numberplate through exchangeable insert



**7 polet tilslutningsstik (Kompaktstik)**

**7 pin external connection (compact-plug)**



**Kabelgennemføring gennem gummitylle**

**Cable lead through rubber grommet**



**Forskruning**

**Cable seal**



**Kabelgennemføring gennem gummitylle, 3m tilslutningskabel**

**Cable lead through rubber grommet, 3 m connector cable**

Anvendelse / Application	Lygteglas / Lens	Fig.	VE / LH ← HØ / LH →	Bag-stop-blinklygte / Tail-stop-flasher lam	Baklygte / Reversing lamp	Tågebaglygte / Rear fog lamp	Markeringslygte / Marker lamp	Sidemarkeringslygte / Side marker lamp	Nummerpladelygte / Illumination for numberplate	Reflex / Reflex reflector	Tilslutning / Connection	OE ref.	Artikel No.
Universal	098 295 016	1	←	✓	✓	✓	✓	✓	✓*	△	A	25-5000-xxx 25-5001-xxx	098 215 017
Universal	098 295 016	1	→	✓	✓	✓	✓	✓	✓*	△	A	25-5400-xxx	098 215 019
Universal	098 295 016	1	←	✓	✓	✓	✓	✓	✓*	△	B	25-5100-xxx 25-5101-xxx	098 215 026
Universal	098 295 016	1	→	✓	✓	✓	✓	✓	✓*	△	B	25-5500-xxx	098 215 028
Universal	098 295 016	1	←	✓	✓	✓	✓	✓	✓*	△	D	-	098 215 027
Universal	098 295 016	1	→	✓	✓	✓	✓	✓	✓*	△	D	-	098 215 029
Krone, Schmitz	098 294 212	2	→	✓	✓	✓		✓		△	C	2VP 340 450-021	098 214 210
Krone, Schmitz	098 294 212	2	←	✓	✓	✓		✓		△	C	2VP 340 450-031	098 214 220

**Baglygte, fler-funktions**  
**Tail lamp, multi-function**

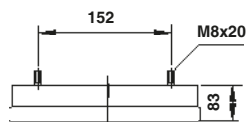
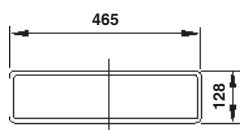
- DK** Med integreret reflexrektant. Lygtehus udført i kunststof. Med kabling, og 2 fatninger for baglys. Vibrationsdæmpede fatninger.
- GB** With integrated triangular reflex reflector. Plastic housing. Pre-cabled, with 2 bulbholders for tail light. Vibration proofed bulbholders.

**Fig. 2**

Ⓔ



465 x 128 mm



**B**



**Forskruing**

**Cable seal**

Anvendelse / Application	Lygteglas / Lens	Fig.	VE / LH ← HØ / LH →	Bag-stop-blinklygte / Tail-stop-flasher lamp	Baklygte / Reversing lamp	Tågebaglygte / Rear fog lamp	Markeringslygte / Marker lamp	Sidemarkeringslygte / Side marker lamp	Reflex / Reflex reflector	Tilslutning / Connection	OE ref.	Artikel No.
Mercedes Benz Sprinter	<b>098 293 611</b>	2	→	✓	✓	✓	✓	✓	△	B	-	<b>098 213 610</b>
Mercedes Benz Sprinter	<b>098 293 613</b>	2	←	✓	✓	✓	✓	✓	△	B	-	<b>098 213 612</b>

**Baglygte, fler-funktions**  
**Tail lamp, multi-function**

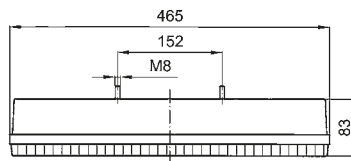
- DK** Med integreret refleks trekant. Lygtehus udført i kunststof. Med kabling, og 2 fatninger for baglys. Vibrationsdæmpede fatninger
- GB** With integrated triangular reflex reflector. Plastic housing. Pre-cabled, with 2 bulbholders for tail light. Vibration proofed bulbholders.

**Fig. 1**

Ⓔ



465 x 130 mm



**A**



**Forskruning**

**Cable seal**

Anvendelse / Application	Lygteglas / Lens	Fig.	VE / LH ← HØ / LH →	Bag-stop-blinklygte / Tail-stop-flasher lamp	Baklygte / Reversing lamp	Tågebaklygte / Rear fog lamp	Markeringslygte / Marker lamp	Sidemarkeringslygte / Side marker lamp	Nummerpladelyste / Illumination for numberplate	Reflex / Reflex reflector	Tilslutning / Connection	Valeo ref.	Artikel No.
DAF, Iveco, MAN Renault, Scania, Volvo	<b>098 292 973</b>	1	←	✓	✓	✓	✓	✓	✓	△	A	168 780	<b>098 212 972</b>
DAF, Iveco, MAN Renault, Scania, Volvo	<b>098 292 975</b>	1	→	✓	✓	✓	✓	✓		△	A	168 790	<b>098 212 974</b>
DAF, Iveco, MAN Renault, Scania, Volvo	<b>098 292 973</b>	1	←	✓	✓	✓	✓	✓		△	A	168 770	<b>098 212 976</b>
Glas / reflexindsats for sidemarkeringslygte / Lens / reflex reflector insert for side marker lamp				Til / For: 098 212 972/974/976									<b>098 292 959</b>

Baglygte, fler-funktions  
Tail lamp, multi-function

DK Lygtehus udført i sort kunststof.

LC8

GB Black plastic housing.

Fig. 2

(E)



400 x 160 mm



A



7 polet AMP tilslutning

7 pin AMP connector

Anvendelse / Application	Lygteglas / Lens	Fig.	VE / LH ← HØ / LH →	Bag-stop-blinklygte / Tail-stop-flasher lamp	Baklygte / Reversing lamp	Tågebaglygte / Rear fog lamp	Sidemarkeringslygte / Side marker lamp	Reflex / Reflex reflector	Tilslutning / Connection	Ref.	Artikel No.
Universal	098 292 889	2	→	✓	✓	✓	✓	△	A	156050	098 212 881
Universal	098 292 888	2	←	✓	✓	✓	✓	△	A	156040	098 212 880
<b>AMP-multistik / AMP-connector</b>											<b>098 292 774</b>
<b>Tilslutningskabel med AMP-multistik / Connection harness with AMP-connector 4m</b>										280049	<b>098 291 233</b>



Baglygte, fler-funktions  
Tail lamp, multi-function

ECOPOINT

Fig. 1



343 x 139 mm

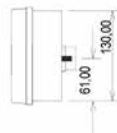
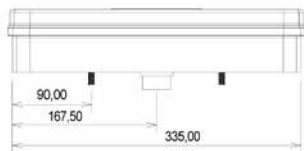
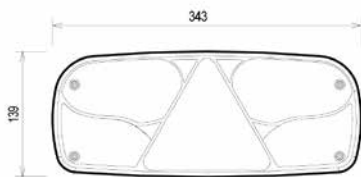
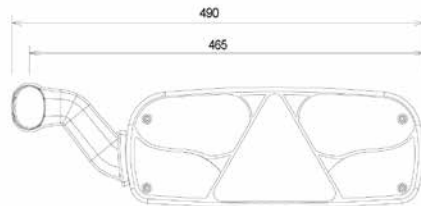


Fig. 2



490 x 139 mm



A



7 polet tilslutningsstik  
(Kompaktstik)

7 pin external connection  
(compact-plug)

\* Lygteglas til markeringslygte rød-orange-hvid /  
Lens for marker lamp red-amber-white: **18-8136-007**

Anvendelse / Application	Lytteglas / Lens	Fig.	VE / LH ← HØ / LH →	Bag-stop-blinklygte / Tail-stop-flasher lamp	Baklygte / Reversing lamp	Tågebaklygte / Rear fog lamp	Markeringslygte / Marker lamp	Sidemarkeringslygte / Side marker lamp	Nummerpladebelygning / Illumination for numberplate	Reflex / Reflex reflector	Tilslutning / Connection	Ref.	Artikel No.
Universal	198 295 030	1	←	✓	✓	✓			✓	△	A	25 2201 007	198 215 031
Universal	198 295 030	1	←	✓	✓	✓				△	A	25 2200 007	198 215 032
Universal	198 295 030	1	→	✓	✓	✓				△	A	25 2600 007	198 215 034
Universal	198 295 030*	2	←	✓	✓	✓	✓	✓		△	A	-	25-2210-007
Universal	198 295 030*	2	→	✓	✓	✓	✓	✓		△	A	-	25-2610-007

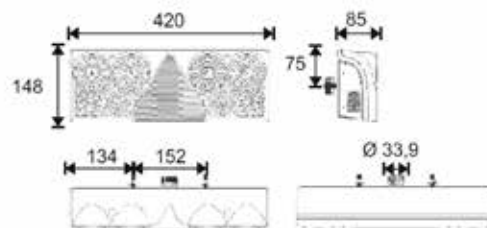
Baglygte, fler-funktions  
Tail lamp, multi-function

EUROPOINT II

Fig. 1



420 x 148 mm



A



7 polet tilslutningsstik  
(Kompaktstik)

7 pin external connection  
(compact-plug)

B



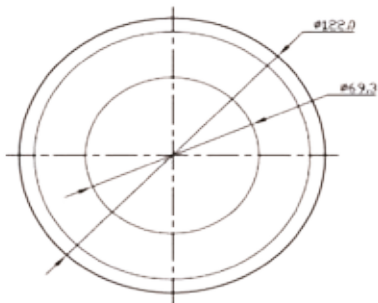
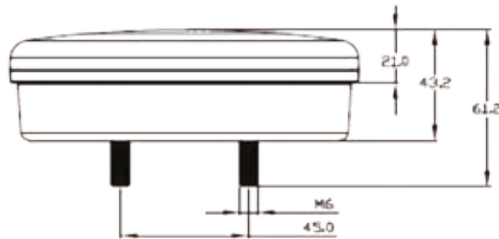
1 x 7 polet tilslutningsstik  
4 x 2 polet tilslutningsstik  
(Kompaktstik)

1 x 7 pin external connection  
4 x 2 pin external connection  
(compact-plug)

Anvendelse / Application	Lygteglas / Lens	Fig.	VE / LH ← HØ / LH →	Bag-stop-blinklygte / Tail-stop-flasher lamp	Baklygte / Reversing lamp	Tågebaklygte / Rear fog lamp	LED-parkeringslygte / LED parking light	Reflex / Reflex reflector	Tilslutning / Connection	Artikel No.
Universal	098 295 150	1	←	✓	✓	✓		△	A	25-6000-507
Universal	098 295 150	1	→	✓	✓	✓		△	A	25-6400-507
Universal	098 295 150	1	←	✓	✓	✓	✓	△	A	25-6000-707
Universal	098 295 150	1	→	✓	✓	✓	✓	△	A	25-6400-707
Schmitz	098 295 150	1	←	✓	✓	✓	✓	△	B	25-6010-507
Schmitz	098 295 150	1	→	✓	✓	✓	✓	△	B	25-6410-507

**LED-baklygte**  
**LED reversing lamp**

(E)



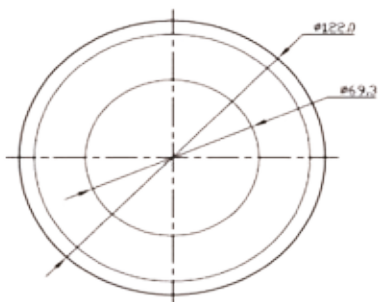
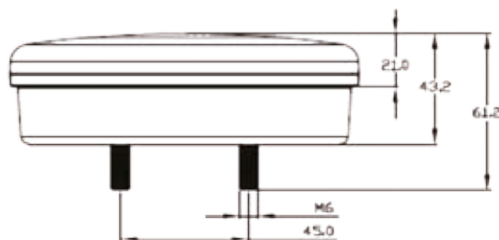
**DK** 2,5 m. tilslutningskabel.  
Tæthed: IP67. Arbejdstemperatur: -30°C - +65°C.

**GB** 2,5 m. connection cable.  
Tightness: IP67. Working temperature: -30°C - +65°C.

		<b>Artikel nr.</b>
Baklygte / Reversing lamp	10-30V	<b>098 256 026</b>

**LED-tågebaglygte**  
**LED rear fog lamp**

(E)



**DK** 2,5 m. tilslutningskabel.  
Tæthed: IP67. Arbejdstemperatur: -30°C - +65°C.

**GB** 2,5 m. connection cable.  
Tightness: IP67. Working temperature: -30°C - +65°C.

		<b>Artikel nr.</b>
Tågebaglygte / Rear fog lamp	10-30V	<b>098 257 026</b>

**LED-tåge-baklygte**  
**LED fog-reversing lamp**

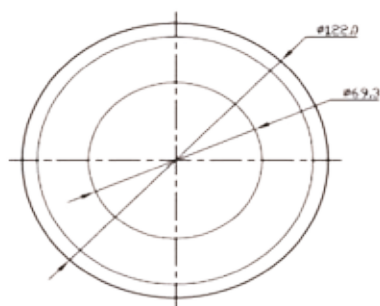
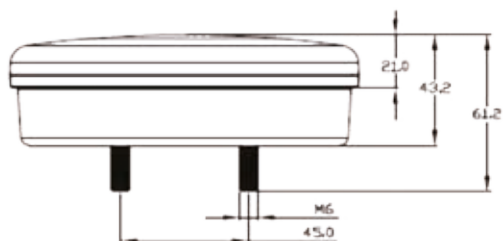
(E)



**DK** 2,5 m. tilslutningskabel.  
Tæthed: IP67. Arbejdstemperatur: -30°C - +65°C.

**GB** 2,5 m. connection cable.  
Tightness: IP67. Working temperature: -30°C - +65°C.

		Artikel nr.
Tåge-baklygte / Fog-reversing lamp	10-30V	098 255 026



**LED-tågebaglygte**  
**LED rear fog lamp**

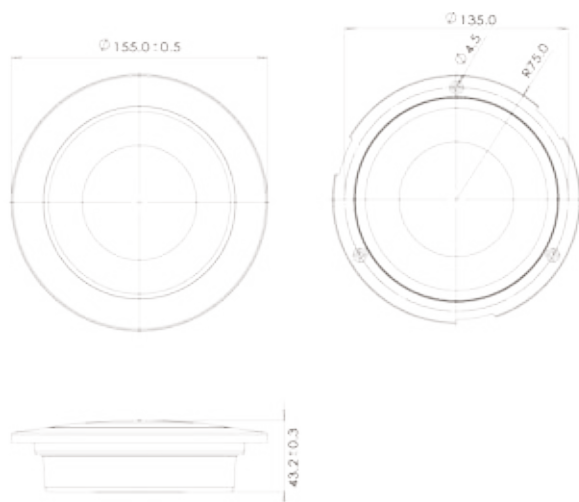
(E)



**DK** Med forkromet rand. 2,5 m. tilslutningskabel.  
Tæthed: IP67. Arbejdstemperatur: -30°C - +65°C.

**GB** With chromed rim. 2,5 m. connection cable.  
Tightness: IP67. Working temperature: -30°C - +65°C.

		Artikel nr.
Tågebaglygte / Rear fog lamp	10-30V	098 257 016



**LED-tåge-baklygte**  
**LED fog-reversing lamp**

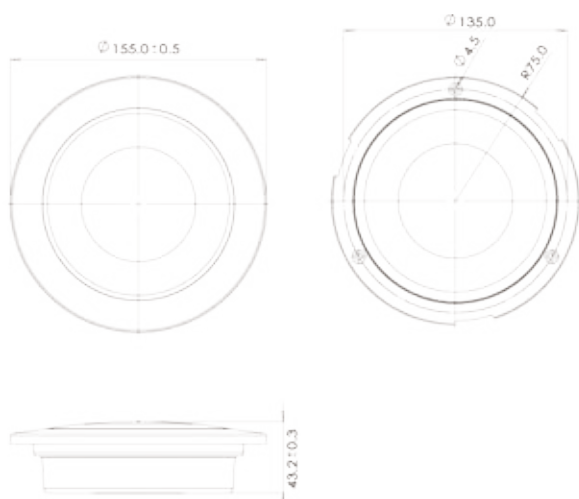
Ⓔ



**DK** Med forkromet rand. 2,5 m. tilslutningskabel.  
Tæthed: IP67. Arbejdstemperatur: -30°C - +65°C.

**GB** With chromed rim. 2,5 m. connection cable.  
Tightness: IP67. Working temperature: -30°C - +65°C.

		<b>Artikel nr.</b>
Tåge-baklygte / Fog-reversing lamp	10-30V	<b>098 255 016</b>



**LED-baklygte**  
**LED reversing lamp**

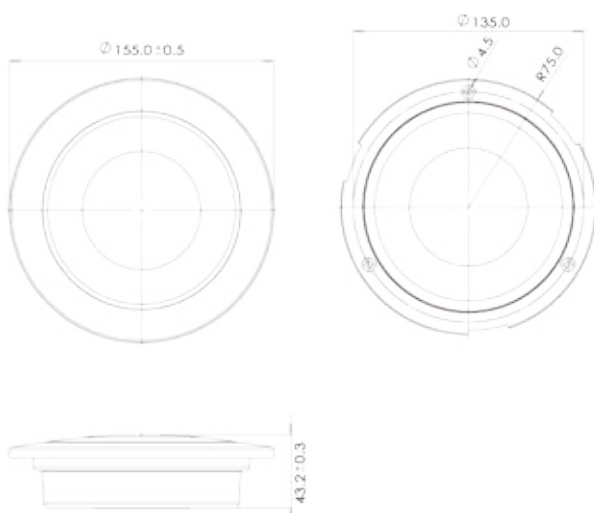
Ⓔ



**DK** Med forkromet rand. 2,5 m. tilslutningskabel.  
Tæthed: IP67. Arbejdstemperatur: -30°C - +65°C.

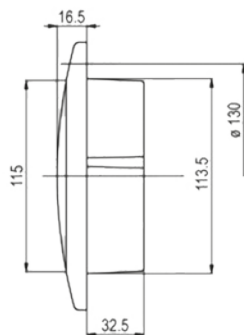
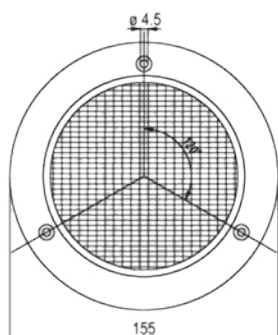
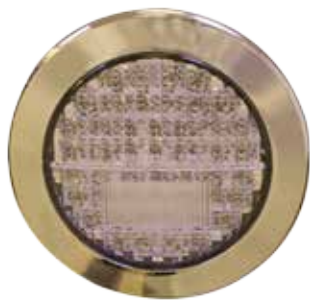
**GB** With chromed rim. 2,5 m. connection cable.  
Tightness: IP67. Working temperature: -30°C - +65°C.

		<b>Artikel nr.</b>
Baklygte / Reversing lamp	10-30V	<b>098 256 016</b>



**LED-tåge-baklygte**  
**LED fog-reversing lamp**

(E)



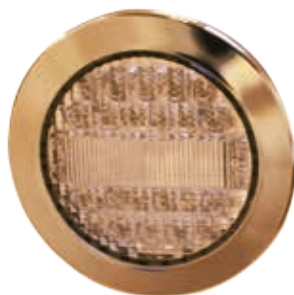
**DK** Vandtæt lygtehus med forkromet rand.  
2,5 m. tilslutningskabel.

**GB** Vandtæt lygtehus med forkromet rand.  
2,5 m. connection cable.

		Artikel nr.
Tåge-baklygte / Fog-reversing lamp Ref: 13.3103.000	24V	098 257 014

**LED-baklygte**  
**LED reversing lamp**

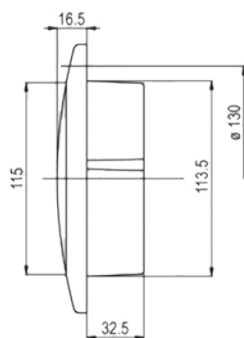
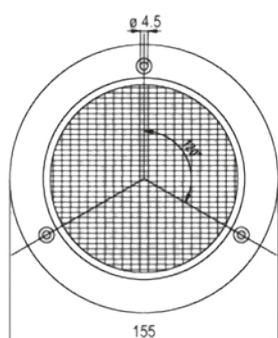
(E)



**DK** Vandtæt lygtehus med forkromet rand.  
2,5 m. tilslutningskabel.

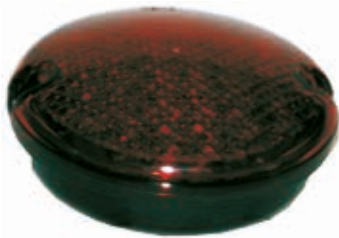
**GB** Vandtæt lygtehus med forkromet rand.  
2,5 m. connection cable.

		Artikel nr.
Baklygte / Reversing lamp Ref: 13.6021.000	24V	098 256 014



**LED-tågebaglygte**  
**LED rear fog lamp**

(E)

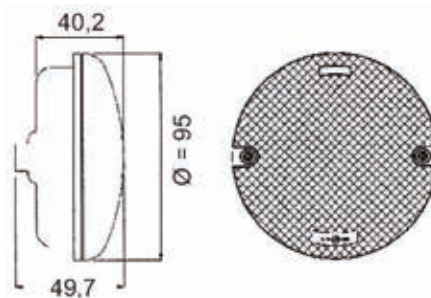


**DK** Sort kunststofbagplade. 2 monteringshuller, hulafstand: 80 mm. 50 cm kabel med forsejlet kabelgennemføring. Vandtæt, IP67.

**GB** Black plastic base. 2 mounting holes, hole distance: 80 mm. 50 cm cable with sealed lead through. Water proof, IP67.

		Artikel nr.
LED-tågebaglygte / LED rear fog lamp	12V	098 257 082
LED-tågebaglygte / LED rear fog lamp	24V	098 257 084
LED-baklygte / LED reversing lamp	12V	098 256 072
LED-baklygte / LED reversing lamp	24V	098 256 074

**LED-baklygte**  
**LED reversing lamp**



Reserve dele / Spare parts	
Pakning / Gasket	098 291 655

**LED-baklygte**  
**LED reversing lamp**

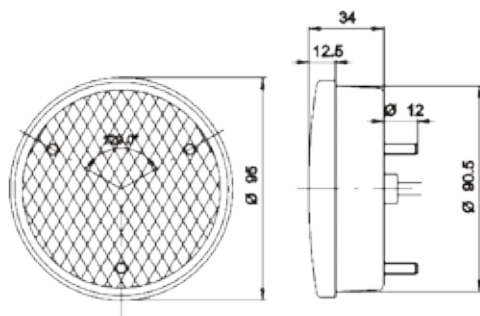
(E)



**DK** 500 mm. tilslutningskabel. Tæthed: IP67.

**GB** 500 mm. connection cable. Tightness. IP67.

		Artikel nr.
Baklygte / Reversing lamp	24V	098 256 017

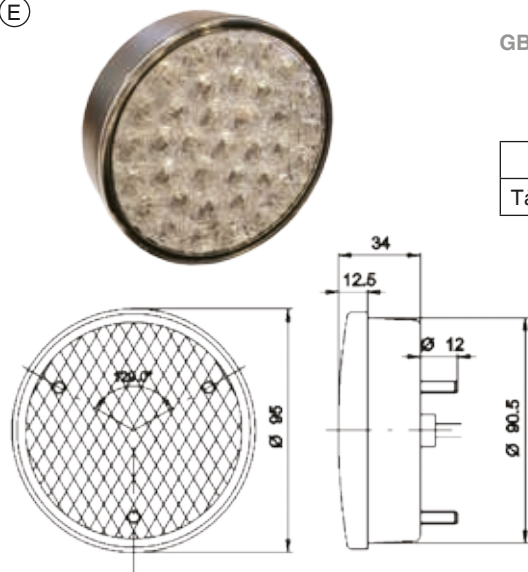


LED-tågebaglygte  
LED rear fog lamp

DK 500 mm. tilslutningskabel. Tæthed: IP67.

GB 500 mm. connection cable. Tightness. IP67.

(E)



		Artikel nr.
Tågebaglygte / Rear fog lamp	24V	098 257 017

LED-tågebaglygte  
LED rear fog lamp

DK Sort kunststofhus. Kabelgennemføring gennem gummitylle.

GB Black plastic housing. Cable lead through rubber grommet

(E)



098 257 347  
098 257 349

		Artikel nr.
LED-tågebaglygte / LED rear fog lamp	12V	098 257 347
LED-tågebaglygte / LED rear fog lamp	24V	098 257 349
LED-baklygte / LED reversing lamp	12V	098 256 343
LED-baklygte / LED reversing lamp	24V	098 256 345

LED-baklygte  
LED reversing lamp

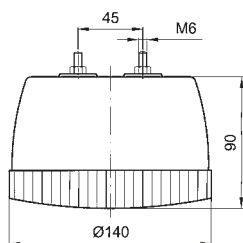
Reservedele / Spare parts

Forkrommet indbygningssæt / Chromed mounting set

098 292 360



098 256 343  
098 256 345





**LED-tågebaglygte**  
**LED rear fog lamp**

(E)



098 257 307

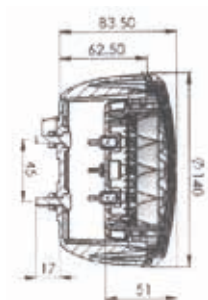


098 257 308

**LED-baklygte**  
**LED reversing lamp**



098 256 309



**DK** Sort kunststofhus. Kabelgennemføring gennem gummitulle. Vandtæt.

**GB** Black plastic housing. Cable lead through rubber grommet Waterproof.

		Artikel nr.
LED-tågebaglygte / LED rear fog lamp	9-33V	098 257 307
LED-tågebaglygte m/klart glas / LED rear fog lamp with clear lens	9-33V	098 257 308
LED-baklygte / LED reversing lamp	9-33V	098 256 309

Reserve dele / Spare parts	
Forkrommet indbygningssæt / Chromed mounting set	098 292 369

**LED-tågebaglygte**  
**LED rear fog lamp**

(E)

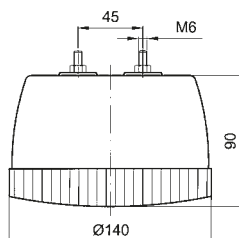


098 257 047

**LED-baklygte**  
**LED reversing lamp**



098 256 049



**DK** Sort kunststofhus. Kabelgennemføring gennem gummitulle.

**GB** Black plastic housing. Cable lead through rubber grommet

		Artikel nr.
LED-tågebaglygte / LED rear fog lamp	24V	098 257 047
LED-baklygte / LED reversing lamp	24V	098 256 049

Reserve dele / Spare parts	
Forkrommet indbygningssæt / Chromed mounting set	098 292 360

**LED-bag-tågelygte  
LED rear-fog amp**

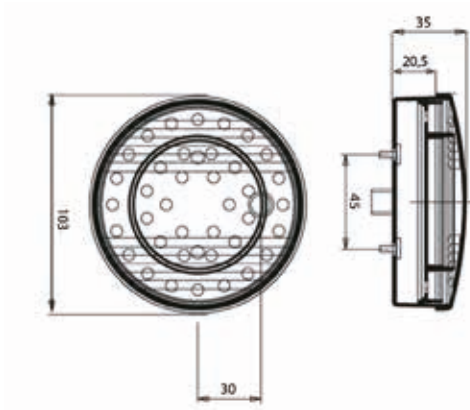
(E)



DK 1 m. tilslutningskabel. Tæthed: IP68.

GB 1 m. tilslutningskabel. Tightness: IP68.

		Artikel nr.
Bag-tågelygte / Rear-fog lamp	12V	<b>098 257 072</b>
Bag-tågelygte / Rear-fog lamp	24V	<b>098 257 074</b>



**LED-baklygte  
LED reversing lamp**

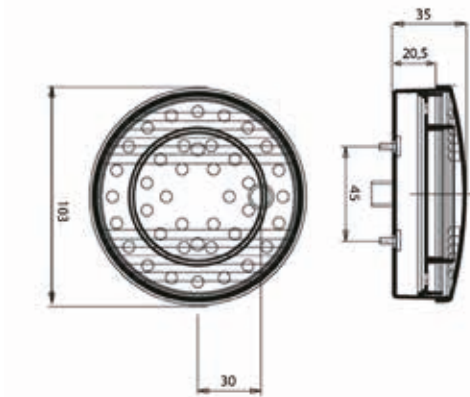
(E)



DK 1 m. tilslutningskabel. Tæthed: IP68.

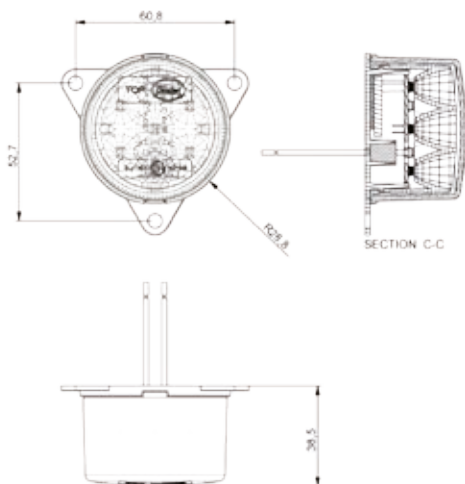
GB 1 m. tilslutningskabel. Tightness: IP68.

		Artikel nr.
LED-tågebaglygte / LED rear fog lamp	12V	<b>098 256 172</b>
LED-tågebaglygte / LED rear fog lamp	24V	<b>098 256 174</b>



**LED- baklygte**  
**LED reversing lamp**

(E)



**DK** 7 lysdioder. Kan kombineres med andre lygter eller refleks.  
25 cm. tilslutningskabel.  
Arbejdstemperatur: -25°C - +60°C. Polbeskyttet

**GB** 7 LED's. Can be combined with other lamps or reflex reflector.  
25 cm. connection cable. Working temperature: -25°C - +60°C.  
Reverse polarity protected.

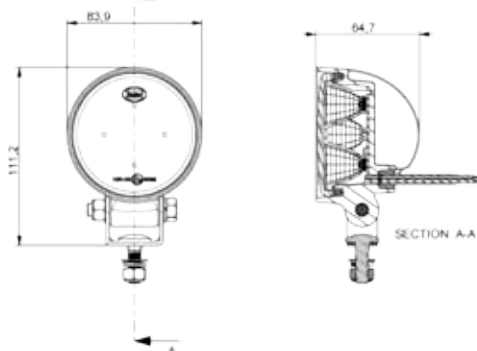
		<b>Artikel nr.</b>
Baklygte / Reversing lamp	12-24V	<b>098 256 516</b>

Eksempel: / Example:



**LED-baklygte**  
**LED reversing lamp**

(E)



**DK** 4 lysdioder. 50cm tilslutningskabel. Kraftigt aluminiumhus med køleribber og vippebeslag med bolt for montering. Polbeskyttet.  
Arbejdstemperatur: -40°C - +65°C. Lysudbytte: 700 lumen.

**GB** 4 LED's. 50cm connection cable.  
Aluminum housing. Reverse polarity protected.  
Working temperature: -40°C+65°C. Light output: 700 lumen.

		<b>Artikel nr.</b>
Baklygte / Reversing lamp	10-30V/12W	<b>098 256 080</b>

**LED-baklygte**  
**LED reversing lamp**

(E)

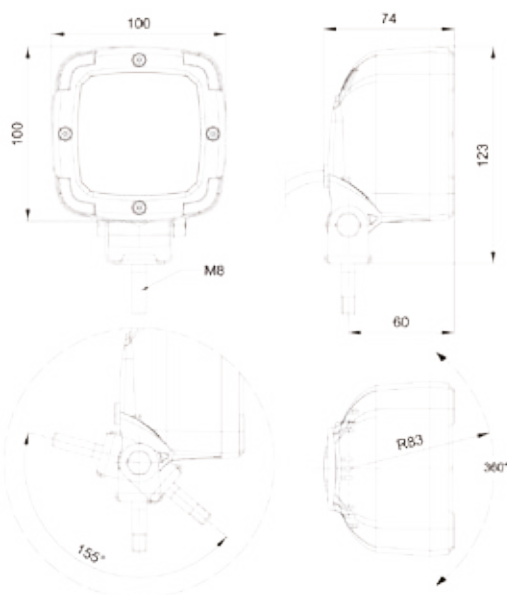


**DK** 9 high power Osram lysdioder. 150 cm. tilslutningskabel.  
Kraftigt kunststofhus med ventilation for køling. Vippebeslag med bolt M8 for  
montering. Ingen risiko for tilisning da lytglasset opvarmes når lygten tændes.  
Tæthed: IP68. Lysstyrke: 450 lumen.

9 high power Osram LED's 10-50V. 150cm connection cable.

**GB** Strong plastic housing with ventilation. M8 fixing bolt or magnetic fixing with  
6 m. connection cable with plug. Tightness: IP68. Light output: 450 lumens.

	<b>Artikel nr.</b>
LED-baklygte / LED reversing lamp	<b>098 256 495</b>



**H3-baklygte**  
**H3 reversing lamp**

(E)

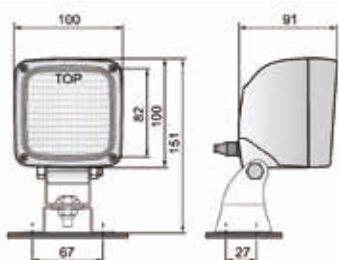
e



**DK** Lygtehus udført i sort kunststof. Lytglas af mineralglas. Svingningsdæmpet  
monteringsfod. Indbygget 2 x 6,3 mm fladstik med gummitulle. Vandtæt, IP67.

**GB** Black plastic housing. Mineral-glass lens. Vibration damped mounting bracket.  
Built in 2 x 6,3 mm blade with rubber boot. Waterproof, IP67.

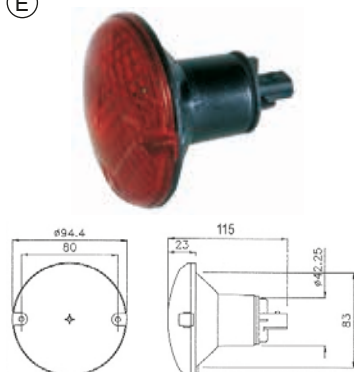
	<b>Artikel nr.</b>
H3-baklygte / H3-reversing lamp	<b>098 256 200</b>



**Stoplygte**  
**Stop lamp**

Volvo / Säftele Citybus

(E)



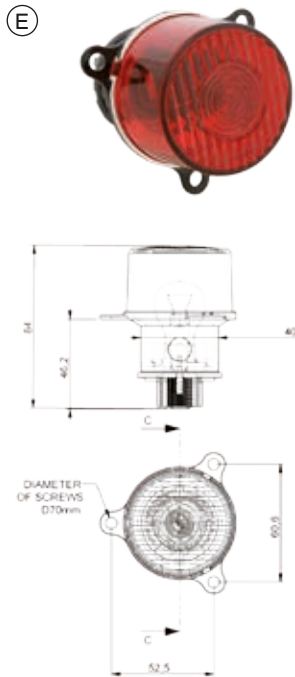
**DK** Til indbygning på plan flade. Udført i kunststof. Leveres med pakning.

**GB** Build-in version for flush fitting. Plastic execution. Supplied with gasket.

	Artikel nr.
Stoplygte / Stop lamp	098 203 422
1 polet fatning / 1 poled bulbholder	098 292 041

**Stop-, eller tågebaglygte**  
**Stop-, or rear fog lamp**

(E)



**DK** Kan kombineres med andre lygter eller refleks.  
2-polet stik for tilslutning. Arbejdstemperatur: -25°C - 60°C.

**GB** Can be combined with other lamps or reflex reflector.  
2-poled connector. Working temperature: -25°C - 60°C.

	Artikel nr.
Stop-, eller tågebaglygte / Stop-, or rear fog lamp Hella ref: 2XA 008 221-021, 2XA 008 221-027, 2NE 008 221-031, 2NE 008 221-037	098 203 520

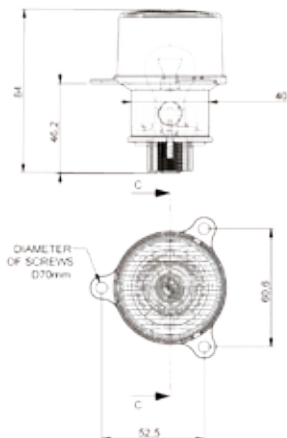
Eksempel: / Example:



**Baklygte  
Reversing lamp**



(E)



**DK** Kan kombineres med andre lygter eller refleks.  
2-polet stik for tilslutning. Arbejdstemperatur: -25°C - 60°C.

**GB** Can be combined with other lamps or reflex reflector.  
2-poled connector. Working temperature: -25°C - 60°C.

	Artikel nr.
Baklygte / Reversing lamp Hella ref: 2ZR 008 221-051, 2ZR 008 221-057	098 256 510

Eksempel / Example:



**Baklygte  
Reversing lamp**



(E)

098 256 040/048

**DK** Lygtehus i sort kunststof. Vibrationsdæmpet fatning med fladstiktilslutning og isoleret stelforbindelse. Kabelgennemføring gennem gummitylle.

**GB** Black plastic housing. Vibration proofed bulbholder with flat-plug connection and separate cable for earth connection. Cable lead through rubber grommet.

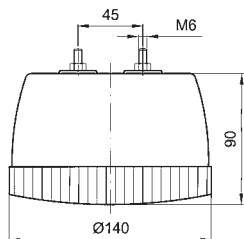
	Artikel nr.
Baklygte / Reversing lamp Hella ref.: 2ZR 001 423-001; SAW ref.: 24.033-001	098 256 040
Tågebaglygte / Rear fog lamp Hella ref.: 2NE 001 423-011; SAW ref.: 23.033-001	098 256 050

**Tågebaglygte  
Rear fog lamp**



(E) e

098 256 050



Ej E-godkendt ! / Not E-approved!	
H3-baklygte / H3-reversing lamp Hella ref: 2G4 997 033-031; SAW ref:24.033-031	098 256 048

Reservedele / Spare parts	
Lygteglas / Lens for 098 256 040	098 292 242
Lygteglas / Lens for 098 256 048	098 292 244

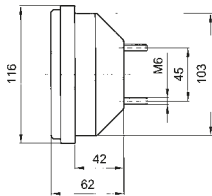
**Tågebaglygte**  
**Rear fog lamp**

Mercedes Benz O305/402/405/407/408 MAN,  
Kässbohrer & Neoplan

(E) (e)



138 x 116 mm



- DK** Lygtehus i sort kunststof. Kombinationslygte til vandret indbygning på plan flade. Kabelgennemføring gennem gummitylle.
- GB** Black plastic housing. Combination lamp, build-in version, horizontal flush fitting. Cable lead through rubber grommet.

	Artikel nr.
Tågebaglygte / Rear fog lamp Hella ref.: 2NE 003 236-001	098 205 038

Reserve dele / Spare parts	
Lygteglas / Lens	098 290 038

**Baklygte**  
**Reversing lamp**

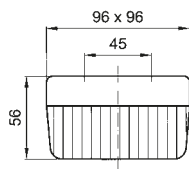
(E)



- DK** Bagplade i sort kunststof. Fladstiktilslutning og kabelgennemføring gennem gummitylle. Leveres med gummiunderlag.
- GB** Black plastic base plate. Flat-plug connections and cable lead through rubber grommet. Supplied with rubber gasket.

	Artikel nr.
Baklygte / Reversing lamp Hella ref.: 2ZR 003 315-041; SAW ref.: 24.030-051	098 256 034
Tågebaglygte / Rear fog lamp SAW ref.: 23.093-001	098 256 032

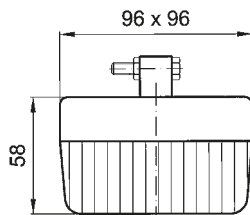
**Tågebaglygte**  
**Rear fog lamp**



- DK** Lygtehus i sort slagfast kunststof. Med indstillelig vippe-fod for stående eller hængende montering. Fladstiktilslutning med kabelgennemføring gennem gummitylle.
- GB** Black shock-proof plastic housing. With adjustable swivel foot for upright or pendant mounting. Flat-plug connections with cable lead through rubber grommet.

**Baklygte**  
**Reversing lamp**

(E)

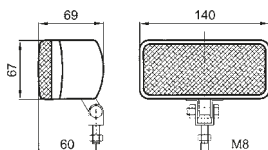


	Artikel nr.
Baklygte / Reversing lamp SAW ref.: 24.030-111	098 256 036

**Baklygte  
Reversing lamp**



**Tågebaglygte  
Rear fog lamp**



- DK** Lygtehus i sort eller gråt slagfast kunststof. Med indstillelig vippe-fod for stående eller hængende montering. Fladstiktilslutning med kabelgennemføring gennem gummitulle.
- GB** Black or grey shock-proof plastic housing. With adjustable swivel foot for up-right or pendant mounting. Flat-plug connections with cable lead through rubber grommet.

	Artikel nr.
Baklygte / Reversing lamp SAW ref.: 24.056-011	098 256 015
Tågebaglygte / Rear fog lamp SAW ref.: 23.056-011	098 256 013

**LED-stoplygte  
LED stop lamp**

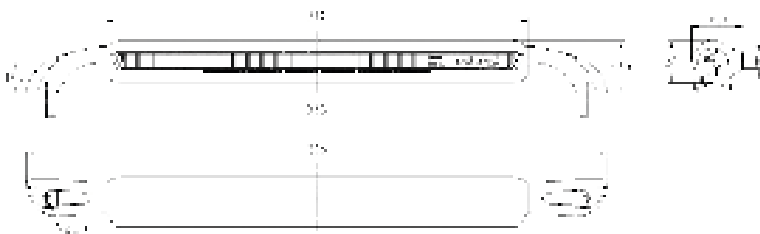
(E)



- DK** Med 12 lysdioder. Sort kunststofhus. Leveres med 25cm kabel og 2-polet multistik. Vandtæt.
- GB** With 12 LED's. Black plastic housing. Supplied with 25cm connecting cable and 2-pole connector. Water proof.

		Artikel nr.
LED-stoplygte / LED stop lamp	12V	098 203 712
LED-stoplygte / LED stop lamp	24V	098 203 724

**LED-stoplygte  
LED stop lamp**



- DK** Med 28 lysdioder. Sort kunststofhus. 230 cm. tilslutningskabel.
- GB** With 28 LED's. Black plastic housing. 230 cm. connection cable.

		Artikel nr.
LED-stoplygte / LED stop lamp	24V / 4,5W	098 203 754



**Kombinationslygter**  
**Combination lamps**

Neoplan,  
Scania Citybus  
Volvo/Säffle Citybus

(E)



260 x 132 mm

**DK** Kombinationslygter til vandret indbygning på afrundet flade. Udført i kunststof. Universal venstre og højre.

**GB** Combination lamps, build-in version, horizontal flush fitting on rounded surface. Plastic execution. Universal left and right.

Hulafstand / Hole distance: 92 / 115 x 220 mm.

	Artikel nr.
Baklygte / Reversing lamp Hella ref.: 2ZR 005 603-061	098 257 034
Tågebaglygte / Rear fog lamp Hella ref.: 2NE 005 603-071	098 257 033
Stoplygte / Stop lamp Hella ref.: 2DA 005 603-031; 2DA 005 603-037	098 203 036
Bag-stoplygte / Tail-stop lamp Hella ref.: 2SB 005 603-137	098 203 039

Reservedele / Spare parts	
Fatning / Bulbholder 1-pol.	098 292 030
Fatning / Bulbholder 2-pol.	098 292 032

**Baklygte**  
**Reversing lamp**

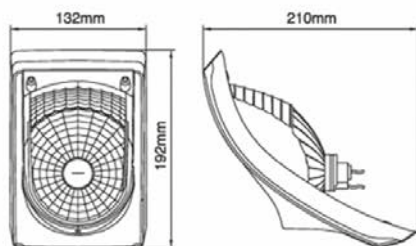
(E)



**DK** 20 cm. tilslutningskabel. Fatning medfølger.

**GB** 20 cm. connection cable. Supplied with bulbholder.

	Artikel nr.
Baklygte / Reversing lamp Hella ref: 2ZR 008 805-041, 2ZR 008 805-047	098 256 044



**Baklygte  
Reversing lamp**

Mercedes Benz O305/402/405/407/408 MAN,  
Kässbohrer & Neoplan

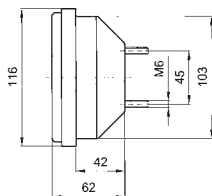
(E)



138 x 116 mm

**Tågebaglygte  
Rear fog lamp**

(E) (e)



**DK** Kombinationslygte til vandret indbygning på plan flade. Lygtehus udført i sort kunststof. Kabelgennemføring gennem gummitylle. Universal venstre og højre.

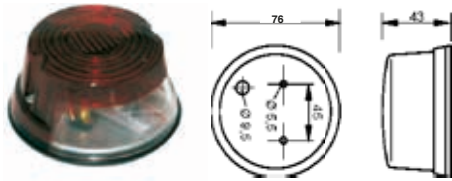
**GB** Combination lamp, build-in version, for horizontal flush fitting. Black plastic housing. Cable lead through rubber grommet. Universal left and right.

	Artikel nr.
Baklygte / Reversing lamp Hella ref.: 2ZR 003 236-051	098 255 056
Tågebaglygte / Rear fog lamp Hella ref.: 2NE 003 236-001	098 205 038

Reservedele / Spare parts	
Lygteglas / Lens for 098 255 056	098 290 056
Lygteglas / Lens for 098 205 038	098 290 038

**Nummerpladelygte**  
**Numberplate lamp**

(E)



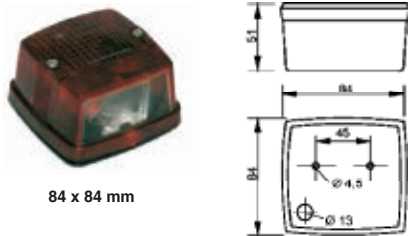
**DK** Baglygte med nummerpladelys. Bundplade udført i sort kunststof. Fladstiktilslutning med kabelgennemføring gennem gummitylle.

**GB** Tail lamp with numberplate lamp. Black plastic base. Flat-plug connections with cable lead through rubber grommet.

	<b>Artikel nr.</b>
Baglygte med nummerpladelys / Tail lamp with numberplate lamp Hella ref.: 2ST 003 014-141; SAW ref.: 21.028-071	<b>098 200 915</b>
Reserve dele / Spare parts	
Lygteglas / Lens	<b>098 290 917</b>

**Nummerpladelygte**  
**Numberplate lamp**

(E)



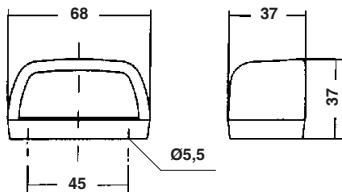
**DK** Bag- & stoplygte med nummerpladelys. Bundplade udført i sort kunststof. Fladstiktilslutning med kabelgennemføring gennem gummitylle.

**GB** Tail- & stoplamp with numberplate lamp. Black plastic base. Flat-plug connections with cable lead through rubber grommet.

	<b>Artikel nr.</b>
Bag- stoplygte med nummerpladelys / Tail-stop lamp with numberplate lamp Hella ref.: 2ST 003 014-141; SAW ref.: 21.028-071	<b>098 210 990</b>
Reserve dele / Spare parts	
Lygteglas / Lens	<b>098 290 992</b>

**Nummerpladelygte**  
**Numberplate lamp**

(E) e

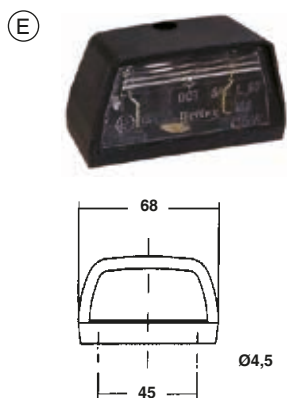


**DK** Lygtehus i sort kunststof med integreret lygteglas. Fladstiktilslutning med kabelgennemføring gennem gummitylle.

**GB** Black plastic housing with integrated lens. Flat-plug connections with cable lead through rubber grommet.

	<b>Artikel nr.</b>
Nummerpladelygte / Numberplate lamp Sacex ref.: 27.51.090; 27.51.000	<b>098 254 170</b>

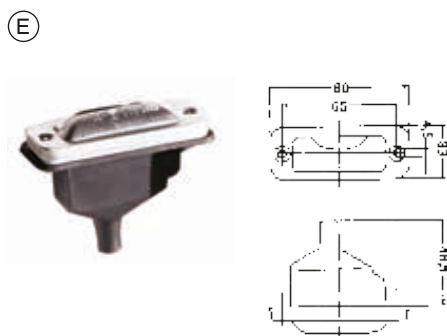
**Nummerpladelygte**  
**Numberplate lamp**



- DK** Lygtehus i sort kunststof med integreret lytglas. Fladstiktilslutning med kabelgennemføring gennem gummitylle.
- GB** Black plastic housing with integrated lens. Flat-plug connections with cable lead through rubber grommet.

	<b>Artikel nr.</b>
Nummerpladelygte / Numberplate lamp Britax ref.: 868.00	<b>098 254 171</b>

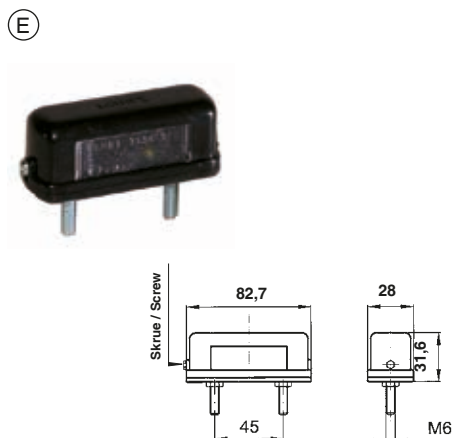
**Nummerpladelygte**  
**Numberplate lamp**



- DK** Beregnet for indbygning. Med gummihus. Fladstiktilslutning. Indbygningsmål: 56 x 22 mm.
- GB** Build-in version. With rubber housing. Flat-plug connection. Build in measurement: 56 x 22 mm.

	<b>Artikel nr.</b>
Nummerpladelygte / Numberplate lamp	<b>098 254 180</b>

**Nummerpladelygte**  
**Numberplate lamp**

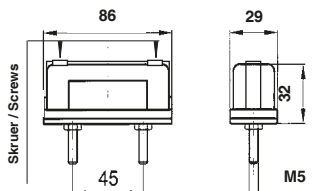


- DK** Lygtehus i sort kunststof med integreret lytglas. Fladstiktilslutning med kabelgennemføring gennem gummitylle.
- GB** Black plastic housing with integrated lens. Flat-plug connections with cable lead through rubber grommet.

	<b>Artikel nr.</b>
Nummerpladelygte / Numberplate lamp Hella ref.: 2KA 001 389-101; SAW ref.: 25.011-021	<b>098 254 111</b>

**Nummerpladelygte**  
**Numberplate lamp**

(E)



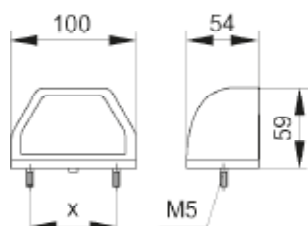
**DK** Lygtehus i sort kunststof med integreret lygteglas. Fladstiktilslutning med kabelgennemføring gennem gummitylle.

**GB** Black plastic housing with integrated lens. Flat-plug connections with cable lead through rubber grommet.

	<b>Artikel nr.</b>
Nummerpladelygte / Numberplate lamp Hella ref.: 2KA 001 389-101; SAW ref.: 25.011-021	<b>098 254 112</b>

**Nummerpladelygte**  
**Numberplate lamp**

(E) E2 7001



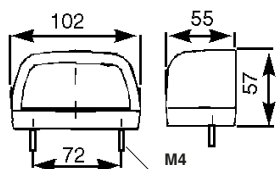
**DK** Lygtehus i sort kunststof med integreret lygteglas og forstærket pakning. 2 monteringsbolte, bolt afstand  $x = 45, 72, 75$  mm. Fladstiktilslutning med kabelgennemføring gennem PG7 forskruling.

**GB** Black plastic housing with integrated lens and reinforced gasket. 2 mounting bolts, distance of  $x = 45, 72, 75$  mm. Flat-plug connections and cable lead through PG7 cable seal.

	<b>Artikel nr.</b>
Nummerpladelygte / Numberplate lamp Valeo ref.: 196 020; EPP 96	<b>098 254 096</b>

**Nummerpladelygte**  
**Numberplate lamp**

(E)



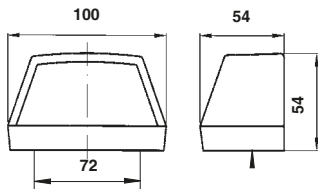
**DK** Lygtehus i sort kunststof med integreret lygteglas. Fladstiktilslutning med kabelgennemføring gennem gummitylle.

**GB** Black plastic housing with integrated lens. Flat-plug connections with cable lead through rubber grommet.

	<b>Artikel nr.</b>
Nummerpladelygte / Numberplate lamp SAW ref.: 25.087-001; Hella ref.: 2KA 003 389-061	<b>998 254 160</b>

**Nummerpladelygte**  
**Numberplate lamp**

(E)



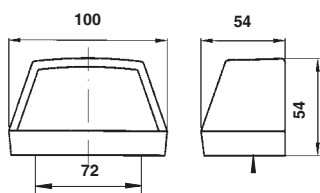
**DK** Lygtehus i sort kunststof med integreret lygteglas. Fladstiktilslutning med kabelgennemføring gennem gummitylle.

**GB** Black plastic housing with integrated lens. Flat-plug connections with cable lead through rubber grommet.

	<b>Artikel nr.</b>
Nummerpladelygte / Numberplate lamp Hella ref.: 2KA 003 389-061; SAW ref.: 25.087-001	<b>098 254 161</b>

**Nummerpladelygte**  
**Numberplate lamp**

(E)



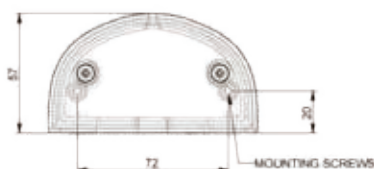
**DK** Baglygte i rødt kunststof med integreret lygteglas for nummerpladelys. Fladstiktilslutning med kabelgennemføring gennem gummitylle.

**GB** Red plastic tail lamp with integrated lens for numberplate illumination. Flat-plug connections with cable lead through rubber grommet.

	<b>Artikel nr.</b>
Baglygte med nummerpladelys / Tail lamp with illumination for numberplate	<b>098 254 166</b>

**Nummerpladelygte**  
**Numberplate lamp**

(E)



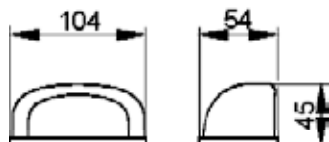
**DK** Lygtehus i sort kunststof med integreret lygteglas. Fladstiktilslutning med kabelgennemføring gennem gummitylle.

**GB** Black plastic housing with integrated lens. Flat-plug connections with cable lead through rubber grommet.

	<b>Artikel nr.</b>
Nummerpladelygte / Numberplate lamp	<b>098 254 151</b>

**Nummerpladelygte**  
**Numberplate lamp**

(E)



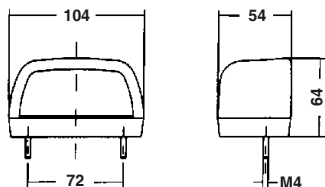
**DK** Lygtehus i sort kunststof med integreret lytteglas for nummerpladelys. Fladstiktilslutning med kabelgennemføring gennem gummitylle.

**GB** Black plastic housing with integrated lens for numberplate illumination. Flat-plug connections with cable lead through rubber grommet.

	<b>Artikel nr.</b>
Nummerpladelygte / Numberplate lamp Hella ref.: 2KA 001 386-231; SAW ref.: 25.012-071, 25.012-031	<b>098 254 136</b>

**Nummerpladelygte**  
**Numberplate lamp**

(E)



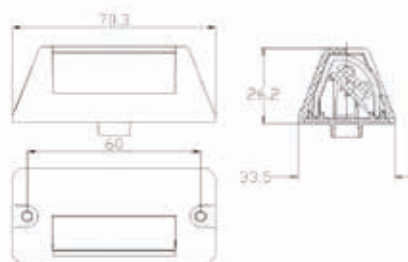
**DK** Lygtehus i sort kunststof med integreret lytteglas for nummerpladelys. Høj sokkel. Fladstiktilslutning med kabelgennemføring gennem gummitylle.

**GB** Black plastic housing with integrated lens for numberplate illumination. Tall base. Flat-plug connections with cable lead through rubber grommet.

	<b>Artikel nr.</b>
Nummerpladelygte / Numberplate lamp Hella ref.: 2KA 001 386-281; SAW ref.: 25.012-011, 25.012-051	<b>098 254 126</b>

**LED-nummerpladelygte**  
**LED numberplate lamp**

(E)



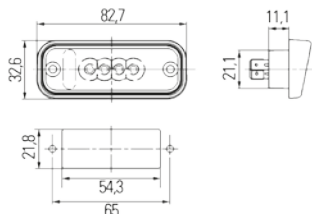
**DK** Sort kunststofhus.

**GB** Black plastic housing

		<b>Artikel nr.</b>
LED-nummerpladelygte / LED numberplate lamp	12V	<b>098 254 210</b>

**LED-nummerpladelygte**  
**LED numberplate lamp**

(E)

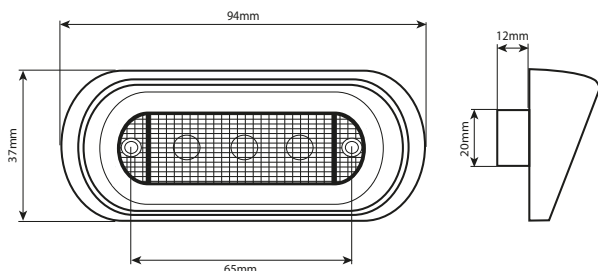


**DK** 4 lysdioder. Sort kunststofhus. Fladstikstilslutning. Bi-polaritet.

**GB** 4 LED's. Black plastic housing. Flat plug connections. Bi-polarity.

		Artikel nr.
LED-nummerpladelygte / LED numberplate lamp Hella: 2KA 010 278-011	24V/0,4W	098 254 190

**LED-nummerpladelygte**  
**LED numberplate lamp**



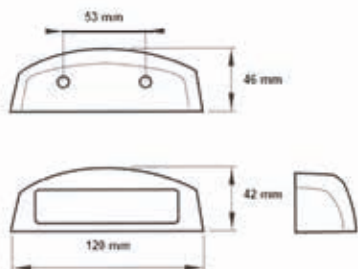
**DK** 3 lysdioder. 30 cm. tilslutningskabel m/2-pol. multistik.

**GB** 3 LED's. 30 cm. connection cable with 2-pol. connector

		Artikel nr.
LED-nummerpladelygte / LED numberplate lamp	24V/0,4W	098 254 195

**LED-nummerpladelygte**  
**LED numberplate lamp**

(E)



**DK** Sort kunststofhus.

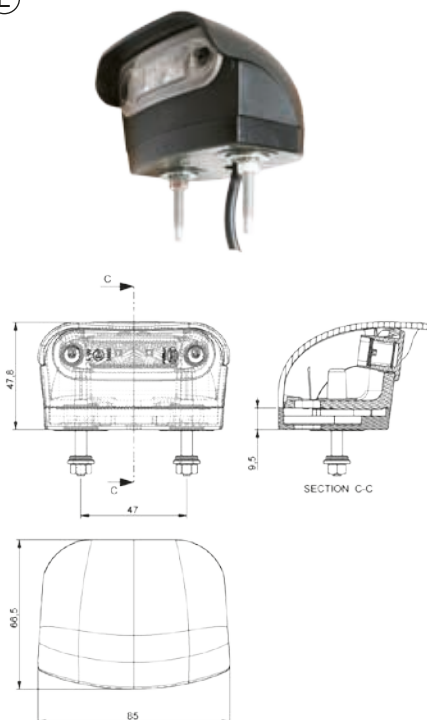
**GB** Black plastic housing.

		Artikel nr.
LED-nummerpladelygte / LED numberplate lamp	10-30V	098 254 230



**LED-nummerpladelygte**  
**LED numberplate lamp**

(E)



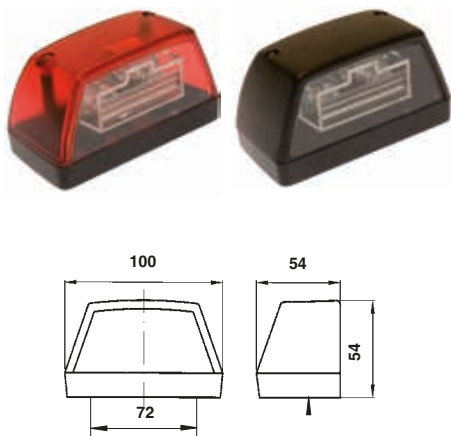
**DK** 2 lysdioder, 12V eller 24V. 1m tilslutningskabel. Hus fremstillet i ABS, lygteglas i PMMA. Arbejdstemperatur: -20°C - + 60°C.

**GB** 2 LED's. 1m connection cable. ABS housing, PMMA lens. Working temperature: -20°C- +60°C.

		Artikel nr.
LED-nummerpladelygte / LED numberplate lamp Hella: 2KA 959 640-607	12V/0,4W	098 254 272
LED-nummerpladelygte / LED numberplate lamp Hella: 2KA 959 640-607	24V/0,4W	098 254 274

**LED-nummerpladelygte**  
**LED numberplate lamp**

(E)



**DK** LED nummerpladelygter. Med udskiftelig diodeenhed, som også passer i 098 254 161/166 (model med glødelampe), hvilket gør det nemt at "opgradere" til LED. Fladstiktilslutning med kabelgennemføring gennem gummitylle, eller vha. 0,5m kabel m/click-in-adapter.

**GB** LED numberplate lamps. With interchangeable LED unit, that also fits into 098 254 161/166 (bulb version), making it very easy to "upgrade" to LED. Flat plug connections with cable lead through rubber grommet, or 0,5m connection cable with click-in adapter.

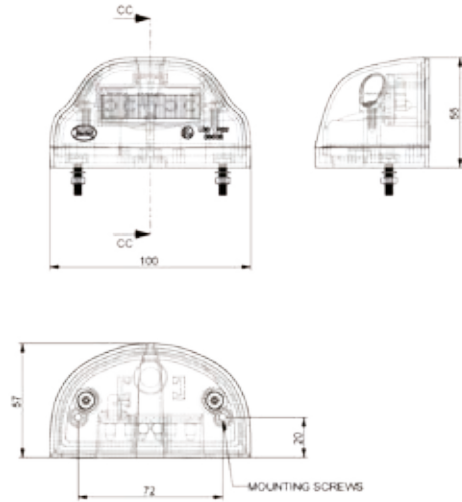
Med integreret baglys / With integrated tail light		Artikel nr.
LED-nummerpladelygte / LED numberplate lamp	12V	098 254 165
LED-nummerpladelygte / LED numberplate lamp	24V	098 254 167
LED-nummerpladelygte / LED numberplate lamp 0,5 m./click-in adapter	24V	098 254 251

Sort kunststofhus / Black plastic housing		
LED-nummerpladelygte / LED numberplate lamp	12V	098 254 163
LED-nummerpladelygte / LED numberplate lamp	24V	098 254 162
LED-nummerpladelygte / LED numberplate lamp 0,5 m./click-in adapter	24V	098 254 251

Reservedele / Spare parts	
LED-enhed / LED unit 12V	098 254 169
LED-enhed / LED unit 24V	098 254 168

**LED-nummerpladelygte**  
**LED numberplate lamp**

(E)



**DK** 6 lysdioder. Tilslutning gennem gummigennemføring eller vha. 0,5m kabel m/ click-in-adapter. Hus fremstillet i ABS. Polbeskyttet. Arbejdstemperatur: -20°C - +60°C.

**GB** 6 LED's. Cable lead through rubber grommet or 0,5m connection cable with click-in adapter. Plastic housing. Bi-polarity. Working temperature: -20°C - +60°C.

Med integreret baglys / With integrated tail light		Artikel nr.
LED-nummerpladelygte / LED numberplate lamp	12V/0,4W	<b>098 254 243</b>
LED-nummerpladelygte / LED numberplate lamp	24V/0,4W	<b>098 254 246</b>
LED-nummerpladelygte / LED numberplate lamp 0,5m./click-in adapter	12V/0,4W	<b>098 254 248</b>
LED-nummerpladelygte / LED numberplate lamp 0,5m./click-in adapter	24V/0,4W	<b>098 254 249</b>

Sort kunststofhus / Black plastic housing		
LED-nummerpladelygte / LED numberplate lamp	12V/0,4W	<b>098 254 242</b>
LED-nummerpladelygte / LED numberplate lamp	24V/0,4W	<b>098 254 244</b>
LED-nummerpladelygte / LED numberplate lamp 0,5m./click-in adapter Ref: 36-3509-007	12V/0,4W	<b>098 254 245</b>
LED-nummerpladelygte / LED numberplate lamp 0,5m./click-in adapter Ref: 36-3604-007	24V/0,4W	<b>098 254 247</b>

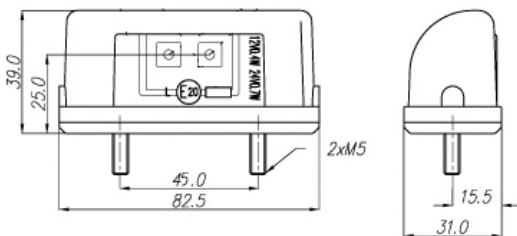
**LED-nummerpladelygte**  
**LED numberplate lamp**

(E)



098 254 115

098 254 114



**DK** 20 cm. tilslutningskabel.

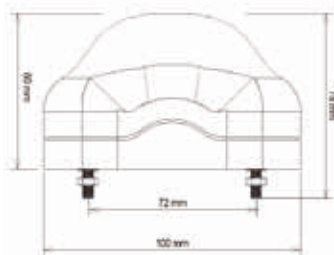
**GB** 20 cm. connection cable.

Med integreret baglys / With integrated tail light		Artikel nr.
LED-nummerpladelygte / LED numberplate lamp	12-24V	<b>098 254 115</b>

Sort kunststofhus / Black plastic housing		
LED-nummerpladelygte / LED numberplate lamp	12-24V	<b>098 254 114</b>

**LED-nummerpladelygte**  
**LED numberplate lamp**

Ⓔ GGVS



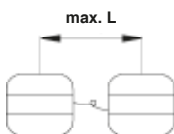
**DK** Lygtehus udført i sort kunststof med 45 cm kabel med "Click in" kabel-tilslutningsstik. Beskyttet mod kraftige vandsprøjt, IP54.

**GB** Lamp housing made in plastic with 45 cm cable with "Click in" cable-connector. Water splash protected, IP54.

		<b>Artikel nr.</b>
LED-nummerpladelygte / LED numberplate lamp	24V	<b>36-3604-007</b>

**Lygtesæt**  
**Rear lamp kit**

Ⓔ e

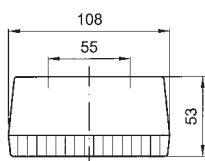
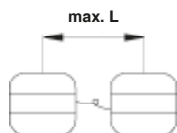


**DK** Med påmonterede magneter. Bag-stop-blinklygte med nummerpladelys. Med 7,5 m tilslutningskabel med 7-polet 12V stik monteret. Lygtesæt leveres inkl. 12V lamper.

**GB** For magnetic mounting  
Tail-stop-flasher lamp with illumination for numberplate. With 7,5 m connection cable with 7-pin 12V plug fitted. Lamp kit supplied with 12V bulbs.

		<b>Artikel nr.</b>
Lygtesæt / Rear lamp kit	L = 2,5 m.	<b>098 259 820</b>

**Lygtesæt**  
**Rear lamp kit**



108 x 103 mm

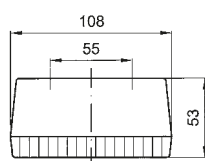
**DK** Lygtesæt med trekantreflexer og påmonterede magneter.  
Bag-stop-blinklygte med nummerpladelys. Med 7,5 m tilslutningskabel med 7-polet 12V stik monteret. Lygtesæt leveres inkl. 12V lamper.

**GB** Rear lamp kit with triangular reflex reflectors for magnetic mounting  
Tail-stop-flasher lamp with illumination for numberplate. With 7,5 m connection cable with 7-pin 12V plug fitted. Lamp kit supplied with 12V bulbs.

		Artikel nr.
Lygtesæt / Rear lamp kit	L=2,5 m.	098 259 822

Reservedele / Spare parts		
Bag-stop-blinklygte uden nummerpladelys / Tail-stop-flasher lamp without illumination for numberplates		098 210 360
Bag-stop-blinklygte med nummerpladelys / Tail-stop-flasher lamp with illumination for numberplates		098 210 361
Lygteglas for bag-stop-blinklygte / Lens for tail-stop-flasher lamp		098 299 981
7-polet 12V stik / 7-pin 12V plug		090 147 714
Reflex trekant / Triangular reflex reflector		098 267 610
Løs magnet, 1 stk. / Magnet, 1 pce.		098 299 809

**Lygtedbom**  
**Rear lamp board**



108 x 103 mm

**DK** Med trekantreflexer, justerbar bredde.  
Bag-stop-blinklygte med nummerpladelys. Med 7,5 m tilslutningskabel med 7-polet 12V stik monteret. Lygtedbom leveres inkl. 12V lamper.  
Montering: M10.

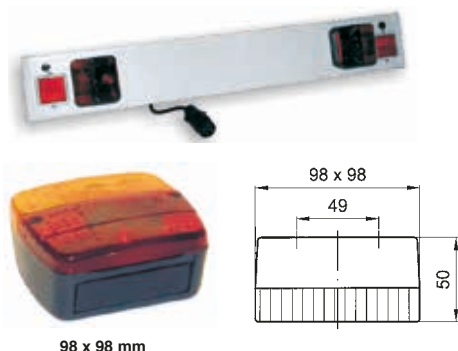
**GB** With triangular reflex reflectors, adjustable width.  
Tail-stop-flasher lamp with illumination for numberplate. With 7,5 m connection cable with 7-pin 12V plug fitted. Lamp board supplied with 12V bulbs. Mounting: M10.

		Artikel nr.
Lygtedbom / Rear lamp board	L=1,4-2,1 m.	098 259 804

Med tågebaglygte / With rear fog lamp		
Lygtedbom / Rear lamp board	L=1,4-2,1 m.	098 259 803

Reservedele / Spare parts		
Bag-stop-blinklygte uden nummerpladelys / Tail-stop-flasher lamp without illumination for numberplates		098 210 360
Bag-stop-blinklygte med nummerpladelys / Tail-stop-flasher lamp with illumination for numberplates		098 210 361
Lygteglas for bag-stop-blinklygte / Lens for tail-stop-flasher lamp		098 299 981
7-polet 12V stik / 7-pin 12V plug		090 147 714
Reflex trekant / Triangular reflex reflector		098 267 610

**Lygtebom**  
**Rear lamp board**

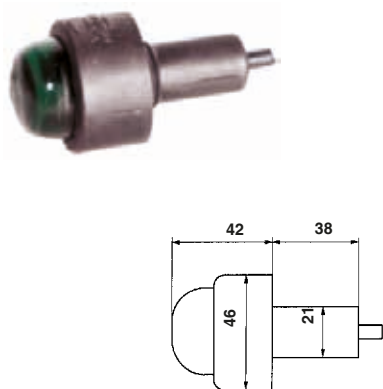


**DK** Lygtebom til „den tredje“ nummerplade  
Bag-stop-blinklygte og reflex. Med 2 m tilslutningskabel med 7-polet 12V stik  
monteret. Lygtebom leveres inkl. 12V lamper. Montering: Strop.

**GB** Rear lamp board for numberplate  
Tail-stop-flasher lamp and reflex reflector. With 2 m connection cable with 7-pin  
12V plug fitted. Lamp board supplied with 12V bulbs.  
Mounting: Strap.

	Artikel nr.
Lygtebom / Rear lamp board	098 259 840
Reserve dele / Spare parts	
7-polet 12V stik / 7-pin 12V plug	090 147 714
Baglygte / Tail lamp	098 210 380
Lygteglas / Lens	098 290 382

**ABS-lygte**  
**ABS lamp**

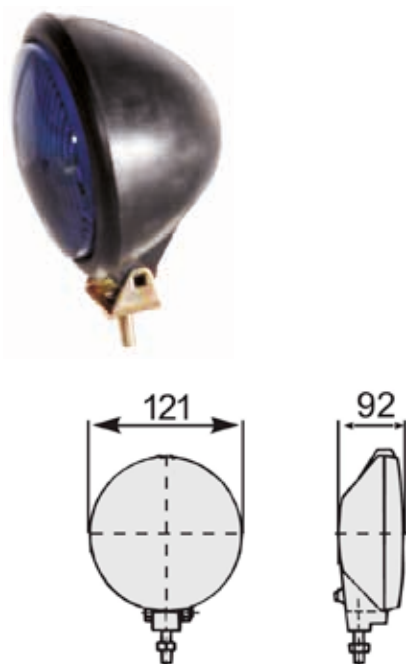


**DK** Sort gummihus.

**GB** Black rubber housing.

	Artikel nr.
ABS lygte, grøn / ABS lamp, green 1 POL / BA15s Rubbolite ref.: 50/09/01	098 229 990
Reserve dele / Spare parts	
Fatning / Bulbholder 1 POL / BA15s	098 299 996
Fatning / Bulbholder 2 POL / BA15d	098 299 997

**Speciallygte, blå**  
**Special lamp, blue**



**DK** Lygtehus i sort gummi med lygteglas i polycarbonat. Med BA15s fatning for  
lampe. Kabelgennemføring gennem gummitylle. Justerbar monteringsbeslag  
med bolt M8.

**GB** Black rubber housing and polycarbonate lens. With BA15s bulb socket. Cable  
lead through rubber grommet. Adjustable mounting bracket with bolt M8.

	Artikel nr.
Speciallygte, blå / Special lamp, blue	098 184 093

**LED- loftlys**  
**LED interior lamp**



**DK** 24 hvide lysdioder. 25cm tilslutningskabel m/2-polet vandtæt hanstik. Monteringsskrue og 2-polet vandtæt hunstik medfølger. Lysstyrke: 50 lux. Vandtæt.

**GB** 24 white LED's. 25cm connection cable with 2-pole waterproof male connector. Light output: 50 lux. Waterproof.

		Artikel nr.
LED-loftlys / LED interior lamp	12V/1,6W	098 271 722
LED-loftlys / LED interior lamp	24V/1,6W	098 271 724

**LED-loftlys**  
**LED interior lamp**



**DK** Til indbygning, eller påbygning ved hjælp af monteringsramme. Gråt kunststofhus. Leveres med 20 cm. tilslutningskabel med multistik. Vandtæt.

**GB** For build-in or build-on by the use of a mounting frame. Grey plastic housing. Supplied with 20 cm. connecting cable and connector. Waterproof.

18 hvide lysdioder / 18 x white LED's		Artikel nr.
Loftlys / Interior lamp	12V	098 271 716
Loftlys / Interior lamp	24V	098 271 718

Med 20 hvide og 4 blå lysdioder for natsænkning / With 20 white and 4 blue LED's for night dimming		
Loftlys / Interior lamp	12V	098 271 712
Loftlys / Interior lamp	24V	098 271 714

Reservedele / Spare parts	
Monteringsramme / Mounting frame	098 292 719

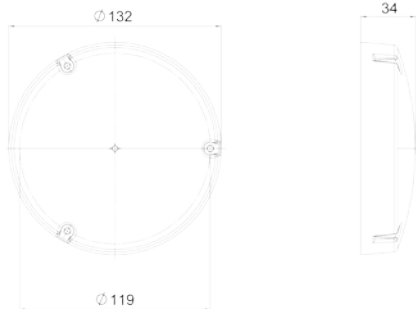
**LED loftlys**  
**LED interior lamp**

**DK** 20 lysdioder. Til påbygning eller indbygning. Slagfast lytglas i polycarbonat.  
Tæthed: IP67. 15 cm tilslutningskabel.

**GB** 20 LED's. Build on or build in version. Impact resistant polycarbonate lens.  
Tightness: IP67. 15 cm. connection cable.



098 274 086

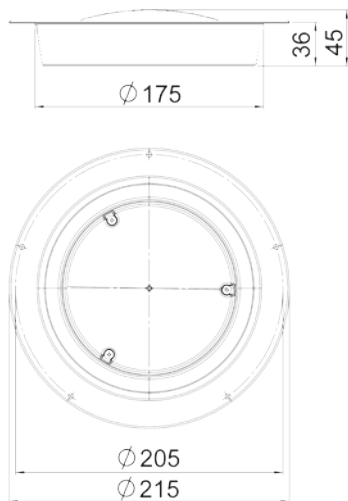


Til påbygning / Build on version		Artikel nr.
Loftlys / Interior lamp	9-33V/3,5W	<b>098 274 086</b>

Til indbygning / Build in version		
Loftlys / Interior lamp	9-33V/3,5W	<b>098 274 096</b>



098 274 096



**LED- loftlys**  
**LED interior lamp**

DK Med eller uden afbryder. 25 cm. tilslutningskabel.

GB With or without on/off switch. 25 cm. connection cable.

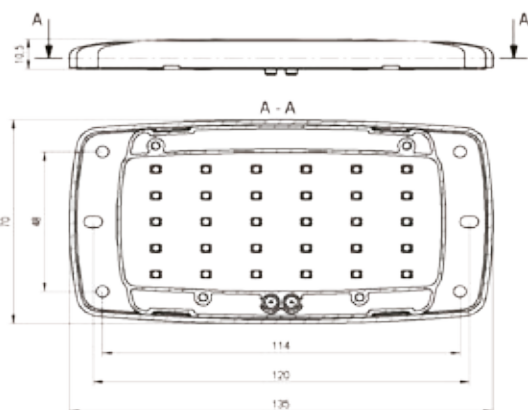


098 271 732 /  
098 271 734

098 271 742 /  
098 271 744

		Artikel nr.
LED-loftlys / LED interior lamp	12V / 1,8W / 30xLED	098 271 732
LED-loftlys / LED interior lamp	24V / 1,8W / 30xLED	098 271 734

Med afbryder / With on/off switch		Artikel nr.
LED-loftlys / LED interior lamp	12V / 2W / 34 x LED	098 271 742
LED-loftlys / LED interior lamp	24V / 2W / 34 x LED	098 271 744



**LED loftlys**  
**LED interior lamp**

DK For ind- eller påbygning. 25 cm. tilslutningskabel.

GB For build in or on version. 25 cm. connection cable.



098 274 410  
Ø 180 mm.



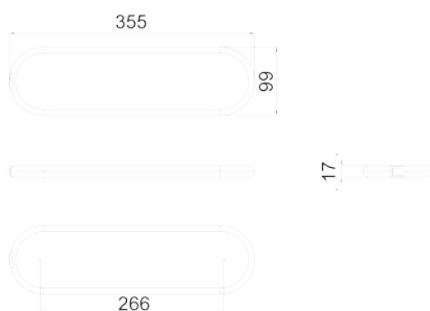
098 274 415  
Ø 200 mm.

Til indbygning / Build in version		Artikel nr.
Loftlys / Interior lamp	12-24V/14,3W	098 274 410

Til påbygning / Build on version		Artikel nr.
Loftlys / Interior lamp	12-24V/14,3W	098 274 415



**LED loftlys**  
**LED interior lamp**



**DK** 56 lysdioder. Indbygget tænd/slukkkontakt med mulighed for skift mellem hvidt lys eller blå lys f/natsænkning (6 lysdioder)

**GB** 56 white LED's, and 6 blue LED's (with switch for night dimming). 30cm connection cable. Consumption: 12V - 1,8W / 24V - 3,0W.

		Artikel nr.
Loftlys / Interior lamp	12V/1,8W	098 274 126
Loftlys / Interior lamp	24V/3,0W	

**LED-loftlys**  
**LED interior lamp**



**DK** Anvendelig som belysning på loft, i handskerum, i værktøjskasse, ved gulv og dør. Profil af aluminium, slagfast hvid afdækningskappe af polycarbonat. hvide lysdioder. Elementerne kan kombineres til forskellige længder. H= 15mm. B= 34,5mm

**GB** Suitable for interior light, glove- or toolbox light, floor-, or door light. Profile made of aluminium, white cap of unbreakable polycarbonate. LED light-colour white. Elements can be combined to different lengths. H= 15mm. B=34,5mm

		Artikel nr.
Indvendig belysning / Interior light	12V / 370 mm. / 18xLED	098 274 218
Indvendig belysning / Interior light	12V / 610 mm. / 30xLED	098 274 230
Indvendig belysning / Interior light	24V / 370 mm. / 18xLED	098 274 418
Indvendig belysning / Interior light	24V / 610 mm. / 30xLED	098 274 430

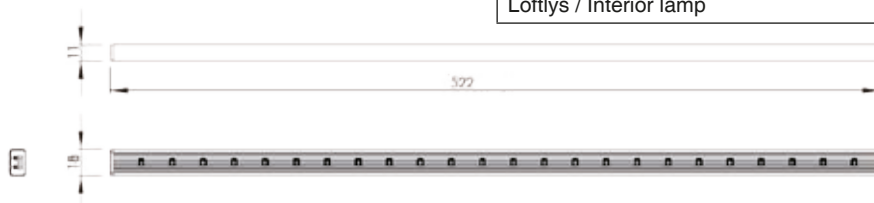
**LED-loftlys**  
**LED interior lamp**



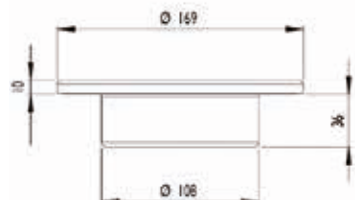
**DK** 24 lysdioder. 180° spredning af lys. Nem at montere, kan f.eks. limes fast. Velegnet til brug i værktøjskasser, ved trin og som interør-belysning. Lysstyrke: 130 lumen. Hus i polycarbonat. 50cm tilslutningskabel. Arbejdstemperatur: -30°C - + 40°C. Vandtæt, IP66.

**GB** 24 LED's. 180° spread of light. Simple and easy to install - The LED strip can be installed in a variety of ways, from simply using an adhesive strip to fixing with clips or brackets. Light output: 130 lumens. Working temperature: -30°C - + 40°C. Waterproof, IP66.

		Artikel nr.
Loftlys / Interior lamp	12V/2,2W	098 274 630
Loftlys / Interior lamp	24V/2,2W	098 274 640



**LED- loftlys**  
**LED interior lamp**



**DK** 5 lysdioder. Hus udført i epoxy-pulver lakeret galvaniseret stål. Glas fremstillet af polycarbonat. Til indbygning. Vandtæt, IP66. Arbejdstemperatur: -30° - +40°. Velegnet til brug i køle/ frysetrailere.

**GB** 5 LED's. Housing manufactured from epoxy powder coated galvanised steel. Lens manufactured from polycarbonat. Built-in version. Waterproof, IP66. Temperature range: -30° - +40°. Well suited for use in refrigerator/ freeze trailers.

		Artikel nr.
LED loftlys til indbygning / LED interior lamp, build in version	24V/6,25W	098 275 024

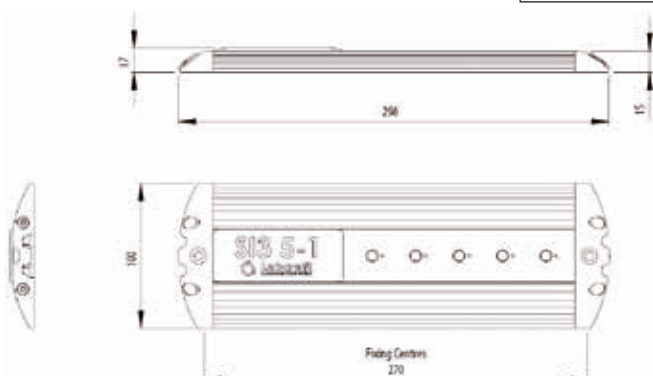
**LED loftlys**  
**LED interior lamp**



**DK** 5 stk. kraftige lysdioder, på i alt 500 lumen. Robust og slagfast hus i støbt aluminium. Meget lavt strømforbrug og lang levetid (100000 timer). Vandtæt, IP67. Arbejdstemperatur: -30°C - +40°C. 20 cm. tilslutningskabel.

**GB** 5 x 1,25 watt Power LEDs. Impact resistant aluminium housing. Over 100000 hours life expectancy. Waterproof, IP67. 20 cm. connection cable. Temperature range: -30°C - +40°C. Light output: 500 lumens.

		Artikel nr.
Loftlys / Interior lamp	10-32V/6,25W	098 275 008

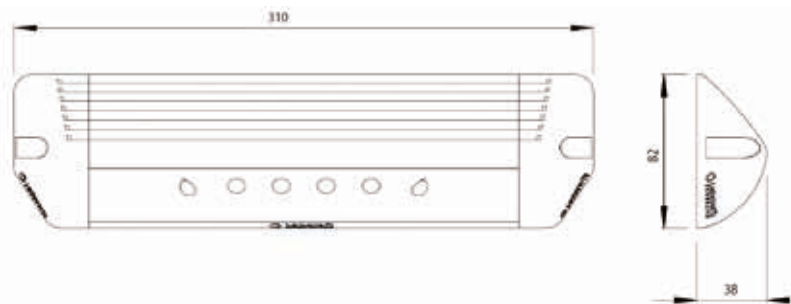


**LED loftlys**  
**LED interior lamp**



098 275 016

098 275 026



**DK** 6 stk. kraftige lysdioder, på i alt 1050 lumen . Robust og slagfast hus i støbt aluminium. Velegnet som udvendig belysning af køretøjets arbejdsområde. Meget lavt strømforbrug og lang levetid (60000 timer). Vandtæt, IP67. Arbejdstemperatur: -30°C - +40°C. 20cm tilslutningskabel.

**GB** 6 x Power LED's to create a powerful arc of light around the vehicle. Strong and shock-resistant housing of cast aluminum. Very low power consumption (15W) and long life (60,000 hours). Waterproof, IP67. Working temperature: -30°C - +40°C. 20 cm. connecting cable. Light output: 1050 lumens.

		Artikel nr.
Loftlys / Interior lamp	10-32V/15W	<b>098 275 016</b>
Loftlys / Interior lamp	10-32V/15W	<b>098 275 026</b>

**LED- loftlys**  
**LED interior lamp**



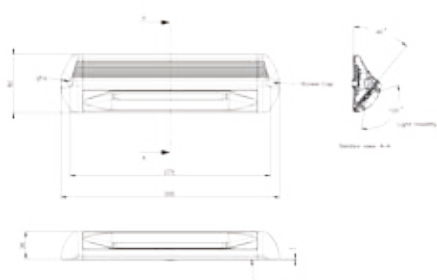
Ø 179 mm.

**DK** 52 lysdioder. Lygtehus udført i rustfri stål. Tilslutning 2 x 6,3mm fladstik. Indbygningsmål: Ø112,5 mm

**GB** 52 LED's. Stainless steel housing. 2 x 6,3 mm. blade connectors. Build in measurement: Ø112,5 mm

		Artikel nr.
Loftlys / Interior lamp	10-32V/6-10W	<b>098 275 040</b>

**LED- loftlys**  
**LED interior lamp**



**DK** Lygtehus i aluminium. Lygteglas i Polycarbonat. Lysstyrke på 1.000 Lumen. Forbrug: 12V 1800 mA og 24V 900mA. Arbejdstemperatur: -30° +85°. Tæthed: IP67.

**GB** Aluminum housing. Lens in polycarbonate. Light output 1.000 Lumen. Consumption: 12V 1800 mA and 24V 900mA. Working temperature: -30° +85° Tightness: IP67

		Artikel nr.
LED Loftlys "Zone light" / LED Interior lamp	10-30V	<b>098 275 076</b>

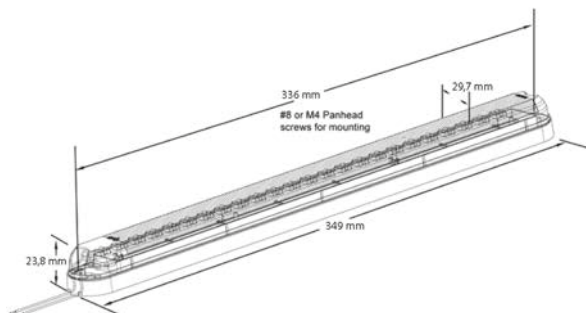
**LED- loftlys**  
**LED interior lamp**



**DK** 24 lysdioder. Med eller uden afbryderkontakt. Klart slagfast hus og lygteglas i polycarbonat, for påbygning. Arbejdstemperatur -20°C til +50°C. 20 cm. tilslutningskabel. Lysstyrke: 140 lumen. Forbrug: 2,76W. Levetid: 50000 timer.

**GB** 24 LED's. With or without switch. Clear impact resistant polycarbonate housing. Working temperature: -20°C til +50°C. 20 cm. connection cable. Light output: 140 lumen. Life expectancy: 50000 hours.

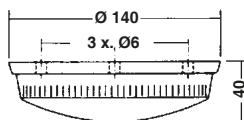
		Artikel nr.
Loftlys uden kontakt / Interior lamp w.o. /switch	12V/2,76W	<b>098 271 066</b>
Loftlys m/kontakt / Interior lamp w/switch	12V/2,76W	<b>098 271 067</b>



**Loftlys**  
**Interior lamp**



098 271 081



**DK** Bagplade i rustfri stål med gummiunderlag. Klart lytteglas i polycarbonat. Kabelgennemføring gennem gummitulle. IP54 klassificeret.

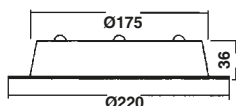
**GB** Interior lamp  
Stainless steel baseplate with rubber gasket. Clear polycarbonate lens. Cable lead through rubber grommet. IP54 classified.

Til påbygning / Build on version		Artikel nr.
Loftlys / Interior lamp		<b>098 271 081</b>

Til indbygning / Build in version		Artikel nr.
Loftlys / Interior lamp		<b>098 271 092</b>

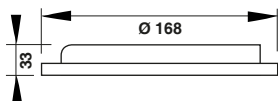


098 271 092



Reservedele / Spare parts		Artikel nr.
Lygteglas / Lens		<b>098 291 090</b>

**Loftlys**  
**Interior lamp**

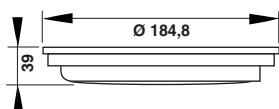


**DK** Til indbygning. Lygtehus udført i rustfri stål med gummiunderlag. Klart slagfast lygteglas. Ledningsgennemføring gennem gummitylle.

**GB** Build in version  
Stainless steel baseplate with rubber gasket. Clear impact resistant lens.  
Cable lead through rubber grommet.

	<b>Artikel nr.</b>
Loftlys / Interior lamp	<b>098 271 160</b>
Reserve dele / Spare parts	
Lygteglas / Lens	<b>098 291 162</b>

**Loftlys**  
**Interior lamp**

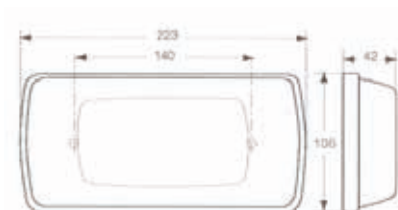


**DK** Til påbygning  
Lygtehus udført i hvidt kunststof med rustfri stål indlæg. Klart slagfast lygteglas.  
Med 2 fatninger.

**GB** Build on version  
White plastic housing with stainless steel insert. Clear impact resistant lens.  
With 2 bulbholders.

	<b>Artikel nr.</b>
Loftlys / Interior lamp	<b>098 271 044</b>

**Loftlys**  
**Interior lamp**

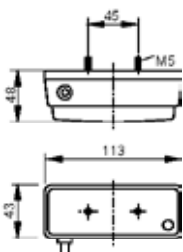


**DK** Til påbygning. Bundplade i rustfrit stål. Slagfast lygteglas.  
Med 2 fatninger. Især velegnet til brug i frysetrailere.

**GB** Build on version. Base made of stainless steel.  
With 2 bulbholders. Impact resistant lens. Well suited for use in freeze vans.

	<b>Artikel nr.</b>
Loftlys / Interior lamp	<b>098 271 170</b>
Reserve dele / Spare parts	
Lygteglas / Lens	<b>098 291 172</b>

**Loftlys**  
**Interior lamp**



**DK** Loftlys med afbryder, til påbygning  
Bagplade i sort kunststof. Klart glas. Fladstiktilslutning med kabelgennemføring gennem gummitylle. Fatning for pinol lampe.

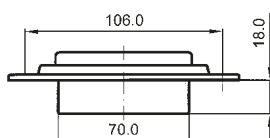
**GB** Interior lamp with switch, build on version  
Black plastic base plate. Clear lens. Flat-plug connections with cable lead through rubber grommet. Bulbholder for festoon bulb.

		Artikel nr.
Loftlys / Interior lamp	SAW ref.: 26.027-091	098 271 125

**Lysarmatur**  
**Interior lamp**



395 x 124 x 34 mm.



**DK** Lysarmatur med afbryder, til indbygning  
Hvid udførelse med 2 lysrør monteret. Klar skærm.

**GB** Interior lamp with swith, build in version  
White execution with 2 fluorescent tubes fitted. Transparent lens.

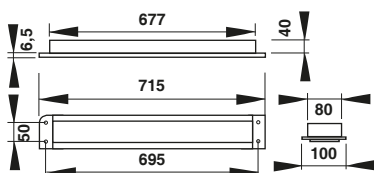
Indbygningsmål / Build in measurement: 320 x 85 mm  
Montering / Mounting: 4 x Ø 4,5 mm

		Artikel nr.
Lysarmatur / Interior lamp	12V / 2 x 8W	098 272 392
Lysarmatur / Interior lamp	24V / 2 x 8W	098 272 394

Reserve dele / Spare parts	
Lysrør / Fluorescent tube	091 960 208

**Lysarmatur**  
**Interior lamp**

Frigo light  
CE



**DK** Med halogenlamper. Til indbygning. Specielt velegnet til kølevogne - driftstemperatur: -25 til +40°C. Hvid udførelse i ekstruderet slagfast polycarbonat. Beskyttelse: IP66. Tåler højtryksrensning. Leveres med 1 x lysrør og 2 x 20W MINIWATT G4 halogenlamper monteret. Fladstiktilslutning. Mælkehvid skærm.

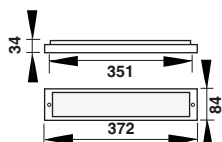
**GB** With halogen bulbs. Build in version. Suitable for temperature controlled vehicles - operating temperature: -25 til +40°C  
White execution. Impact resistant extruded polycarbonate housing. Protection: IP66. May be pressure cleaned. Supplied with 1 x fluorescent tube and 2 x 20W MINIWATT G4 halogenbulbs fitted. Flat-plug connections. Frosted lens.

		Artikel nr.
Lysarmatur / Interior lamp	1 x 24V/14W lysrør / fluorescent tube 2 x 24V/20W G4 lampe / bulb	098 273 715

Reserve dele / Spare parts	
Lysrør / Fluorescent tube	991 830 014
Halogenlampe / Halogen bulb G4 24V/20W	091 724 233

**Lysarmatur**  
**Interior lamp**

CE



**DK** Lysarmatur med afbryder, til påbygning  
Hvid udførelse med 2 x 8W lysrør monteret. Klar skærm.

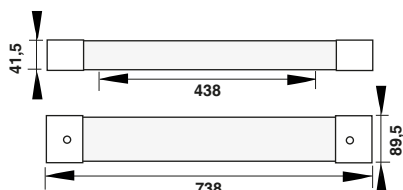
**GB** Interior lamp with switch, build on version  
White execution with 2 x 8W fluorescent tubes fitted. Transparent lens.

		Artikel nr.
Lysarmatur / Interior lamp	12V / 2 x 8W	098 272 382
Lysarmatur / Interior lamp	24V / 2 x 8W	098 272 384

Reserve dele / Spare parts	
Lysrør / Fluorescent tube	091 960 208

**Lysarmatur**  
**Interior lamp**

(E) e  
CE



**DK** Til påbygning.  
Hvid udførelse med 1 lysrør monteret. Mælkehvid skærm.

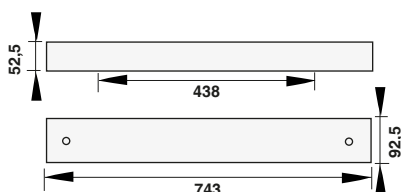
**GB** Build on version.  
White execution with 1 fluorescent tube fitted. Frosted lens.

		Artikel nr.
Lysarmatur / Interior lamp	12V / 18W	098 273 742
Lysarmatur / Interior lamp	24V / 18W	098 273 744

Reserve dele / Spare parts	
Lysrør / Fluorescent tube	091 960 418

**Lysarmatur**  
**Interior lamp**

(E) e  
CE



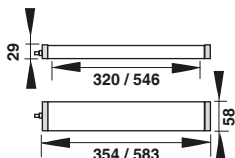
**DK** Til påbygning  
Hvid udførelse med 1 lysrør monteret. Mælkehvid skærm.

**GB** Build on version  
White execution with 1 fluorescent tube fitted. Frosted lens.

		Artikel nr.
Lysarmatur / Interior lamp	12V / 20W	098 273 752
Lysarmatur / Interior lamp	24V / 20W	098 273 754

**Lysarmatur**  
**Interior lamp**

CE, EEC



**DK** Med afbryder. Til påbygning  
Hvid udførelse med 1 lysrør monteret. Mælkehvid skærm.

**GB** With switch. Build on version  
White execution with 1 fluorescent tubes fitted. Frosted lens.

L = 354 mm.		Artikel nr.
Lysarmatur / Interior lamp	12V / 8W	098 272 372
Lysarmatur / Interior lamp	24V / 8W	098 272 374

L = 583 mm.		
Lysarmatur / Interior lamp	12V / 13W	098 272 602
Lysarmatur / Interior lamp	24V / 13W	098 272 604

Reservedele / Spare parts	
Lysrør / Fluorescent tube 8W	091 960 208
Lysrør / Fluorescent tube 13W	091 960 213

**Lysarmatur**  
**Interior lamp**



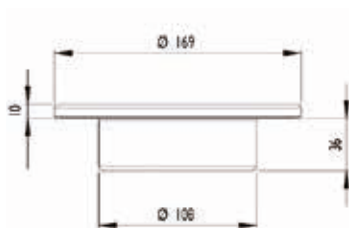
**DK** Med afbryder. Til påbygning. Hvid udførelse. Lysstyrken kan ændres ved at tilføje eller fjerne lysstofrør. 20 cm kabel.  
Arbejdstemperatur: -10° - +40°

**GB** With switch. Build on version. White execution.  
Different light levels achievable by adding og removing flourescent tubes.  
20 cm cable. Temperature range: -10° - +40°.

Lysarmatur / Interior lamp	12V / 3 x 8W	098 271 202
Lysarmatur / Interior lamp	24V / 2 x 8W	098 271 203

Reservedele / Spare parts	
Lysrør / Fluorescent tube 8W	091 960 208

**Loftlys**  
**Interior lamp**



**DK** Til indbygning. Velegnet til brug i køle/ frysetrailere. Hus udført i aluminium.  
Slagfast lytteglas i polycarbonat. Med lysstofrør. IP66.  
Strømförbrug: 11W. Arbejdstemperatur: -30° - +40°

**GB** Built-in version. Well suited for use in refrigerator/ freeze trailers. Housing made of aluminium. Impact resistant polycarbonat lens. With fluorescent tube. IP66.  
Consumption: 11W. Temperature range: -30° - +40°

		Artikel nr.
Lysarmatur / Interior lamp	24V	098 272 114



**Inverter**  
**Inverter**



CE, EEC



195 x 35 x 25 mm

**DK** Radiostøjdæmpet i henhold til 89/336/EEC og 95/54/EEC. Driftstemperatur -10 til +80°C. Special integreret kredsløb sikrer en længere levetid gennem forvarmning af lysstofrøret under tænding.

**GB** Radio interference free according to 89/336/EEC and 95/54/EEC. Operating temperature range -10 up to +80°C. Special internal circuits allow longer life of tubes through pre-heating of tubes during ignition.

For lysstofrør For fluorescent tube	Lyssænkning Light dimming	Frekvens Frequency	Volt	Artikel nr.
1x15W..40W	Uden / without	~20 kHz	24V	<b>083 820 540</b>
1x15W..40W	To-trins / Two-stage	~20 kHz	24V	<b>083 820 542</b>

**Inverter**  
**Inverter**



CE, EEC



232 x 46 x 38 mm

**DK** Multi-funktions inverter 24V Radiostøjdæmpet i henhold til 89/336/EEC og 95/54/EEC. Driftstemperatur -10 til +80°C. Special integreret kredsløb sikrer en længere levetid gennem forvarmning af lysstofrøret under tænding.

**GB** Multi-function inverter 24V Radio interference free according to 89/336/EEC and 95/54/EEC. Operating temperature range -10 up to +80°C. Special internal circuits allow longer life of tubes through pre-heating of tubes during ignition.

Frekvens / Operation frequency: ~ 20 kHz

For lysstofrør / For fluorescent tubes: 1x 36W, 1x 40W, 1x 58W, 1x 65W, 1x 72W, 2x 18W, 2x 20W, 2x 30W

		Artikel nr.
Inverter, multi-funktions / Inverter, multi-function	24V	<b>083 820 837</b>

**Inverter**  
**Inverter**



CE, EEC



199 x 34 x 30 mm

**DK** Multi-funktions inverter 24V Radiostøjdæmpet i henhold til 89/336/CE og 95/54/EEC. Driftstemperatur max. +50°C. Special integreret kredsløb sikrer en længere levetid gennem forvarmning af lysstofrøret under tænding.

**GB** Multi-function inverter 24V Radio interference free according to 89/336/CE and 95/54/EEC. Operating temperature range max. 50°C. Special internal circuits allow longer life of tubes through pre-heating of tubes during ignition.

For lysstofrør For fluorescent tube	Frekvens Frequency	Volt	Artikel nr.
1x15W..20W	~25 kHz +/- 5%	24V/0,75A	<b>083 820 830</b>

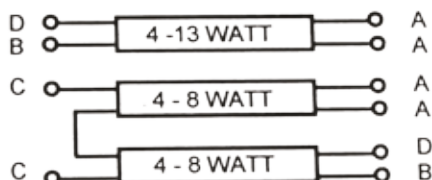


**Inverter**  
*Inverter*

Ⓔ Ⓔ  
CE, EEC



140 x 33 x 30 mm

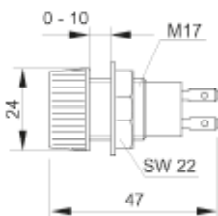


**DK** Multi-funktions inverter 24V  
Radiostøjdæmpet i henhold til 89/336/CE og 95/54/EEC. Driftstemperatur max. +50°C. Special integreret kredsløb sikrer en længere levetid gennem forvarmning af lysstofrøret under tænding.

**GB** Multi-function inverter 24V  
Radio interference free according to 89/336/CE and 95/54/EEC. Operating temperature range max. 50°C. Special internal circuits allow longer life of tubes through pre-heating of tubes during ignition.

For lysstofrør For fluorescent tube	Frekvens Frequency	Volt	Artikel nr.
4-13W	~25 kHz +/- 5%	24V/0,75A	<b>083 820 840</b>

**Kontrollys**  
*Indicator lamp*

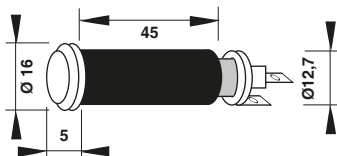


**DK** Kontrollys til indbygning.  
Sølvbelagte fladstiktilslutninger. BA9s fatning for 2W lampe.

**GB** Indicator lamp, build in version.  
Silver plated flat-plug connections. BA9s bulbholder for bulb 2W bulb.

	Farve / Color	Artikel nr.
Kontrollys / Indicator lamp	Gul / Yellow	<b>098 278 063</b>
Kontrollys / Indicator lamp	Grøn / Green	<b>098 278 065</b>
Kontrollys / Indicator lamp	Rød / Red	<b>098 278 067</b>

**Kontrollys**  
*Indicator lamp*



**DK** Til indbygning.  
Sølvbelagte fladstiktilslutninger. BA7s fatning med 12V/2W lampe monteret.

**GB** Build in version.  
Silver plated flat-plug connections. BA7s bulbholder with 12V/2W bulb fitted.

	Farve / Color	Artikel nr.
Kontrollys / Indicator lamp	Blå / Blue	<b>098 278 032</b>
Kontrollys / Indicator lamp	Gul / Yellow	<b>098 278 034</b>
Kontrollys / Indicator lamp	Grøn / Green	<b>098 278 036</b>
Kontrollys / Indicator lamp	Rød / Red	<b>098 278 038</b>

**LED-lamper**  
**LED bulbs**



DK Ej E-godkendte.

GB Not E-approved.

		Farve / Color		Sokkel / Socket	Phillips ref	Artikel nr.
12V	0,5W	Gul / Amber		BA15s	12821(5W)	092 612 216
12V	0,5W	Rød / Red		BA15s	12821 (5W)	092 612 116
12V	0,5W	Hvid / White		BA15s	12821 (5W)	092 612 016
24V	0,5W	Gul / Amber		BA15s	13821 (5W)	092 624 217
24V	0,5W	Rød / Red		BA15s	13821 (5W)	092 624 117
24V	0,5W	Hvid / White		BA15s	13821 (5W)	092 624 017

12V	1,7W	Gul / Amber		BA15s	12498 (21W)	092 612 211
12V	1,7W	Rød / Red		BA15s	12498 (21W)	092 612 111
12V	1,7W	Hvid / White		BA15s	12498 (21W)	092 612 011
24V	1,4W	Gul / Amber		BA15s	13498 (21W)	092 624 212
24V	1,4W	Rød / Red		BA15s	13498 (21W)	092 624 112
24V	1,4W	Hvid / White		BA15s	13498 (21W)	092 624 012

12V	1,6W	Rød / Red		BAY15d	12499(21/5W)	092 612 109
24V	1,6W	Rød / Red		BAY15d	13499(21/5W)	092 624 110

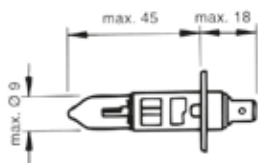
12V	0,29W	Hvid / White		BA9s	12929 (4W)	092 712 017
24V	0,29W	Hvid / White		BA9s	13929 (4W)	092 724 018

12V	0,28W	Gul / Amber		W2,1x9,5d	12256-12961(3-5W)	092 712 232
12V	0,28W	Hvid / White		W2,1x9,5d	12256-12961(3-5W)	092 712 032
24V	0,42W	Hvid / White		W2,1x9,5d	13256-13961(3-5W)	092 724 037

12V	0,5W	Hvid / White		SV8,5	12844(5W)	092 812 027
12V	0,6W	Hvid / White		SV8,5	12866(10W)	092 812 025
24V	0,7W	Hvid / White		SV8,5	13844(5W)	092 824 028
24V	0,7W	Hvid / White		SV8,5	13866(10W)	092 824 026

**Halogenlampe**  
**Halogen bulb**

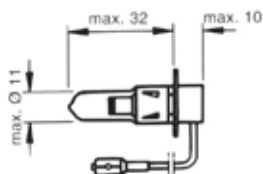
**H1**



				Osram ref	Phillips ref	Artikel nr.
12V	55W	P14,5s	Ⓔ	64150	12258	091 112 000
12V	55W	P14,5 s + 30 %	Ⓔ	64150 Super	12258 PR	091 112 133
24V	70W	P14,5s	Ⓔ	64155	13258	091 124 001
24V	100W	P14,5s		-	-	091 124 107

Halogenlampe  
Halogen bulb

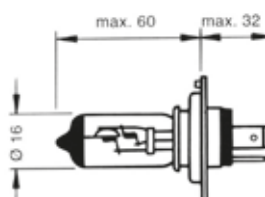
### H3



				Osram ref	Phillips ref	Artikel nr.
12V	55W	PK22s	Ⓔ	64151	12336	091 312 002
24V	70W	PK22s	Ⓔ	64156	13336	091 324 003
24V	100W	PK22s		-	13628	091 324 110

Halogenlampe  
Halogen bulb

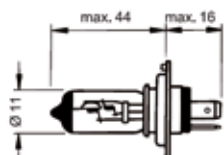
### H4



				Osram ref	Phillips ref	Artikel nr.
12V	60/55W	P43t	Ⓔ	64193	12342	091 412 004
12V	60/55W	P43t + 30 %	Ⓔ	64193 Super	12342 PR	091 412 117
12V	60/55W	P43t Longlife	Ⓔ	64193 L	12342 LL	091 412 168
12V	60/55W	P45t		-	12475 PR	091 412 048
24V	75/70W	P43t	Ⓔ	64196	13342	091 424 005
24V	75/70W	P43t Longlife	Ⓔ	64196 L	13342 LL	091 424 169
24V	75/70W	P43t HD	Ⓔ	94196	13342 HD	091 424 070
24V	130/90W	PU43t		-	-	091 424 047

Halogenlampe  
Halogen bulb

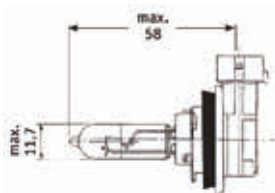
### H7



				Osram ref	Phillips ref	Artikel nr.
12V	55W	PX26d	Ⓔ	64210	-	091 172 055
12V	55W	PX26d blå/blue	Ⓔ	64210 CB	12972 BV	091 172 145
12V	55W	PX26d Longlife	Ⓔ	64210 L	12972 LL	091 172 167
24V	70W	PX26d	Ⓔ	64215	13972	091 174 056
24V	70W	Truck-Daylight	Ⓔ	64215		091 174 063
24V	100W	PX26d		-	-	091 174 110

Halogenlampe  
Halogen bulb

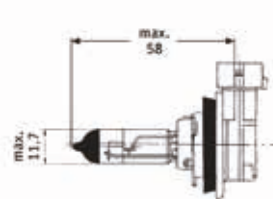
### H9



						Artikel nr.
12V	55W	PGJ19-5 H9				091 192 321

Halogenlampe  
Halogen bulb

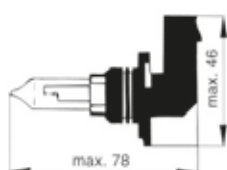
### H11



			Artikel nr.
12V	55W	PG19-2	091 193 322

Halogenlampe  
Halogen bulb

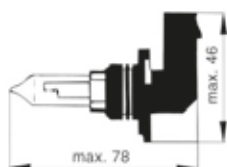
### HB3



				Osram ref	Phillips ref	Artikel nr.
12V	65W	P20d	Ⓔ	9005	-	091 212 115

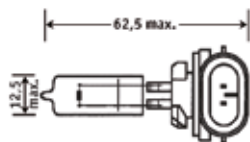
Halogenlampe  
Halogen bulb

### HB4



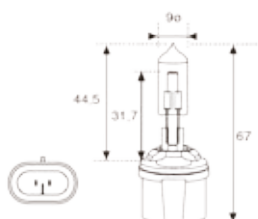
				Osram ref	Phillips ref	Artikel nr.
12V	65W	P22d	Ⓔ	9006	-	091 212 116

Halogenlampe  
Halogen bulb



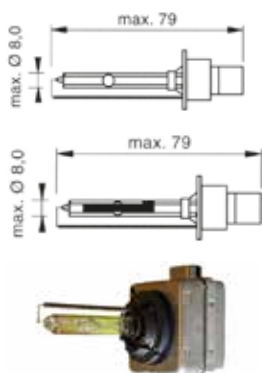
			Artikel nr.
12V	50W	PGJ13-886	091 212 213
12V	37,5W	PGJ13-894	091 212 313

Halogenlampe  
Halogen bulb



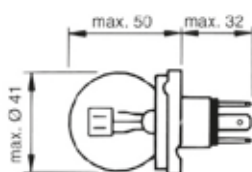
			Artikel nr.
12V	50W	PG-13 885	091 212 330

**Xenon lampe**  
**Xenon bulb**



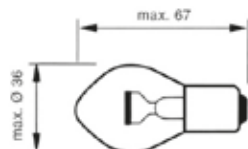
				Osram ref	Phillips ref	Artikel nr.
D2S	35W	P32d-2	Ⓔ	66040	85122	091 900 021
D2R	35W	P32d-2	Ⓔ	66050	85126	091 900 022
D1S	35W	-	-	66142/66042	-	091 900 011

**Asymmetrisk forlygtelampe**  
**Asymmetrical headlight bulb**



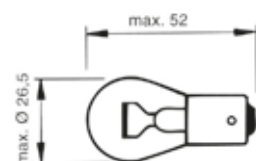
				Osram ref	Phillips ref	Artikel nr.
12V	45/40W	P45t	Ⓔ	7951	12620	091 512 006
24V	55/50W	P45t	Ⓔ	7952	13620	091 524 007

**Forlygtelampe**  
**Headlight bulb**

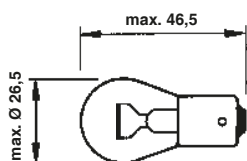


				Osram ref	Phillips ref	Artikel nr.
12V	35W	BA20s	Ⓔ	7309	12227	091 612 090

**Stop- og blinklygtelampe**  
**Flasher- and stop light bulb**



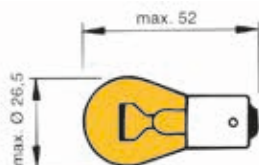
				Osram ref	Phillips ref	Artikel nr.
12V	18W	BA15s	~ K	7527	12445	091 612 060
12V	21W	BA15s	Ⓔ	7506	12498	091 612 010
24V	18W	BA15s	~ K	7535	13445	091 624 061
24V	21W	BA15s	Ⓔ	7511	13498	091 624 011
24V	21W	BA15s HD	Ⓔ	9511	13498 HD	091 624 071



12V	21W	BA15d**		7432	12422	091 612 105
24V	15W	BA15s		7529	13401	091 624 124
24V	21W	BA15d**		7512	13422	091 624 159

**Blinklygtelampe**  
**Flasher light bulb**

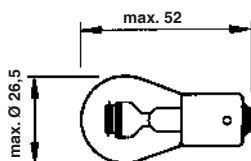
For klare blinklygter / For clear lenses



				Osram ref	Phillips ref	Artikel nr.
12V	21W	BAU15s	Ⓔ	7507	12496	091 612 084
24V	21W	BAU15s	Ⓔ	-	13496	091 624 077
24V	21W	BAU15s	Ⓔ	9507	13496 HDDLL	091 624 078

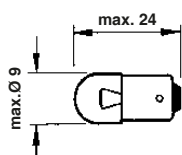
Orange / Amber

**Stop- og baglygtelampe**  
**Stop- and tail light bulb**

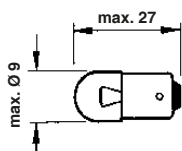


				Osram ref	Phillips ref	Artikel nr.
12V	21/4W	BAZ15d	Ⓔ	7225	12594	091 612 113
12V	21/5W	BAY15d	Ⓔ	7528	12499	091 612 008
24V	18/5W	BAY15d		7244	13500	091 624 103
24V	21/4W	BAZ15d (MAN 81.25901.0101) -		-	-	091 624 185
24V	21/5W	BAY15d	Ⓔ	7537	13499	091 624 009

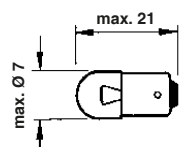
**Blink-, parkerings- og positionslys lamper**  
**Indicator- and parking light bulbs**



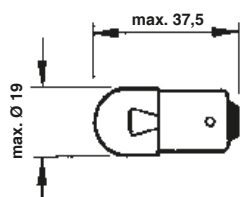
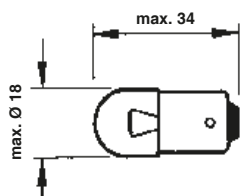
				Osram ref	Phillips ref	Artikel nr.
12V	2W	BA9s		3796	12913	091 712 028
12V	3W	BA9s		3894	12910	091 712 094
24V	2W	BA9s		3797	13913	091 724 029



12V	4W	BA9s	Ⓔ	3893	12929	091 712 016
24V	4W	BA9s	Ⓔ	3930	13929	091 724 017
24V	4W	BA9s HD	Ⓔ	9930	13929 HD	091 724 074

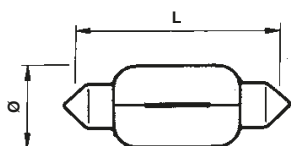


12V	2W	BA7s	Ⓔ	3898	12829	091 712 018
24V	3W	BA7s		3899	13829	091 724 019

**Bag- og nummerpladelys lamper**  
**Tail- and numberplate light bulbs**


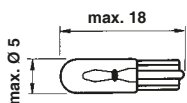
				Osram ref	Phillips ref	Artikel nr.
12V	5W	BA15s	Ⓔ	5007	12821	091 612 014
12V	10W	BA15s	Ⓔ	5008	12814	091 612 012
12V	5W	BA15d		5407	12822	091 612 092
24V	5W	BA15s	Ⓔ	5627	13821	091 624 015
24V	5W	BA15s HD	Ⓔ	9627	13821 HD	091 624 075
24V	10W	BA15s	Ⓔ	5637	13814	091 624 013
24V	10W	BA15s HD	Ⓔ	9637	13814 HD	091 624 072

12V	15W	BA15s		5631	12413	091 612 119
24V	5W	BA15d	Ⓔ	5626	13822	091 624 125

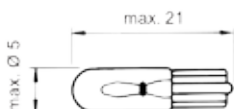
**Pinollampe**  
**Festoon bulb**


			Ø X L		Osram ref	Phillips ref	Artikel nr.
12V	10W	SV8,5-8	11 x 27 mm		6438	12860	091 812 130
12V	3W	SV7,0-8	8 x 28 mm		6428	12818	091 812 068
12V	3W	SV 5,5	6,5 x 33 mm		6439	12849	091 812 131
12V	5W	SV8,5-8	11 x 36 mm	Ⓔ	6418	12844	091 812 026
12V	10W	SV8,5-8	11 x 36 mm		6461	12854	091 812 064
12V	5W	SV8,5-8	11 x 41 mm		6413	12864	091 812 066
12V	10W	SV8,5-8	11 x 41 mm	~ K	6411	12866	091 812 024
12V	18W	SV8,5-8	15 x 41 mm	~ K	6475	12807	091 812 031
24V	3W	SV7,0-8	8 X 28 mm		6430	13842	091 824 069
24V	3W	SV5,5	6,5 x 33 mm		6444	13849	091 824 132
24V	5W	SV8,5-8	11x 36 mm		6423	13844	091 824 027
24V	10W	SV8,5-8	11 x 36 mm	Ⓔ	-	13854	091 824 065
24V	5W	SV8,5-8	11 x 41 mm		6424	13864	091 824 067
24V	10W	SV8,5-8	11 x 41 mm		6429	13866	091 824 025
24V	15W	SV8,5-8	15 x 41 mm		6453	13850	091 824 112
24V	18W	SV8,5-8	15 x 41 mm	~ K	6480	13807	091 824 032

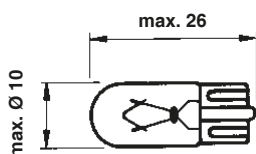


**Glassokkellampe**  
**Wedge base bulb**


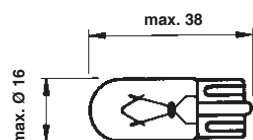
			Osram ref	Phillips ref	Artikel nr.
24-30V	1W	W2,0x4,6d	2341	-	091 724 155
12V	2,3W	W2,0x4,6d	2723	12061	091 712 175



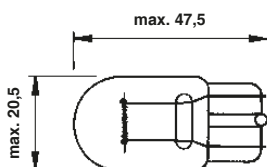
12V	1,2W	W2,0x4,6d	~ K	Ⓔ	2721	12516	091 712 022
24V	1,2W	W2,0x4,6d	~ K	Ⓔ	2741	13516	091 724 023



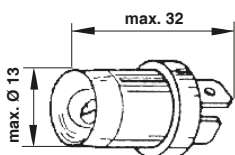
12V	3W	W2,1x9,5d		Ⓔ	2821	12256	091 712 020
12V	5W	W2,1x9,5d		Ⓔ	2825	12961	091 712 033
12V	5W	W2,1x9,5d Long life		Ⓔ	-	-	091 712 163
12V	5W	W2,1x9,5d orange/amber		Ⓔ	2827	12396	091 712 085
24V	2W	W2,1x9,5d			2840	13960	091 724 095
24V	3W	W2,1x9,5d		Ⓔ	2841	13256	091 724 021
24V	5W	W2,1x9,5d		Ⓔ	2845	13961	091 724 036



12V	16W	W2,1x9,5d			921	12067	091 612 177
-----	-----	-----------	--	--	-----	-------	-------------

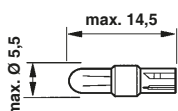
**Glassokkellampe for japanske køretøjer**  
**Wedge base bulb for Japanese vehicles**


			Artikel nr.
12V	21W	W3x16d	091 612 153
12V	21/5W	W3x16q	091 612 154

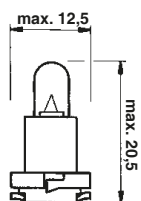
**Reflektorlampe, 2-pol.**  
**Reflector bulb, 2-pol.**


			Artikel nr.
24V	2,4W	REF 9	091 724 202

For MAN og MB lastvogne / trucks

**Instrumentlampe med kunststofsokkel /**  
**Bulb with plastic socket for dashboards**


Hvid sokkel / White socket			Osram ref	Phillips ref	Artikel nr.
24V	1,0W	W2,0x4,6d	-	13521	091 724 129

**Instrumentlampe med kunststofsokkel /  
Bulb with plastic socket for dashboards**


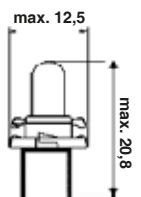
Iveco, MAN, Mercedes-Benz, Scania, Volvo Gul / Yellow			Osram ref	Phillips ref	Artikel nr.
24V	1,2W/0,4mA	EBS R 4	7440	6500	091 724 096



Iveco, MAN, Mercedes-Benz, Scania, Volvo Brun / Brown					
24V	1,2W/0,5mA	EBS R 6	7241	-	091 724 097



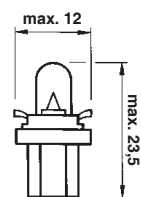
Busser / Busses Hvid sokkel, mælkehvidt glas / White socket, frosted lens					
24V	1,2W/53mA	EBS R10	-	-	091 724 207

**Instrumentlampe med kunststofsokkel /  
Bulb with plastic socket for dashboards**


MAN, VDO Kienzle Grå / Grey			Osram ref	Phillips ref	Artikel nr.
24V	1,2W/60mA	EBS N 1 / BAX10d	-	-	091 724 204



Mercedes Benz Beige sokkel / Beige socket					
24V	1,2W/60mA	EBS N 10 / BAX10d	-	-	091 724 205

**Instrumentlampe med kunststofsokkel /  
Bulb with plastic socket for dashboards**


Opel; VDO 92 171 05; Motometer 64002 - 3610 Sort sokkel / Black socket			Osram ref	Phillips ref	Artikel nr.
12V	1,2W	B8,5d / BAX10d	2721MF	12598	091 712 034



Audi; Mercedes Benz; Volvo Lyseblå sokkel / Light blue socket					
12V	1,2W	B8,5d / BAX10d	-	12603	091 712 191

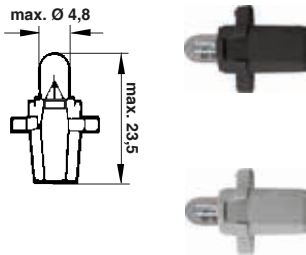


Mercedes Benz Lysegrøn sokkel / Light green socket					
12V	2,0W	B8,5d / BAX10d	-	-	091 712 192



Iveco; MAN; Mercedes Benz; VDO 92 171 03; Motometer 64002 - 3810 Lysegrå sokkel / Light grey socket					
24V	1,2W	B8,5d / BAX10d	2741MF	13598	091 724 030

**Instrumentlampe med kunststofsokkel /  
Bulb with plastic socket for dashboards**



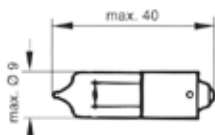
VW; VDO 92 171 02; Motometer 64002-1019 Sort sokkel / Black socket			Osram ref	Phillips ref	Artikel nr.
12V	1,4W	B8,3d / BAX10s	2721 MF8	12597	091 712 037

Iveco; MAN; Mercedes Benz VDO 92 171 04 Grå sokkel / Grey socket			Osram ref	Phillips ref	Artikel nr.
24V	1,2W	B8,3d / BAX10s	2741 MF8	13597	091 724 038

**Autolampe  
Auto bulb**

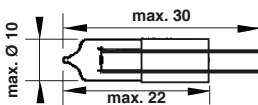


			Osram ref	Phillips ref	Artikel nr.
12V	5W	BA9s	64111	12023	091 612 052
12V	20W	BA9s	64115	12025	091 612 050
12V	6W	BAX9s		Ⓔ	64132 12036 091 612 059



12V	21W	BAY9s		Ⓔ	64136 12356 091 612 180
24V	21W	BAY9s		Ⓔ	64138 13356 091 624 141

**Halogenlampe  
Halogen bulb**

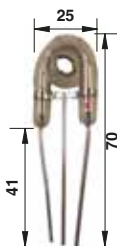


			Osram ref	Phillips ref	Artikel nr.
12V	10W	G4	64415	-	091 712 230
12V	20W	G4	64425	-	091 712 231
24V	10W	G4	64434	-	091 724 233
24V	20W	G4	64435	-	091 724 232

**Xenonrør  
Xenon tube**

For blitzlygter / For flashing beacons:

098 285 762/764, 098 285 536 / 546 / 556

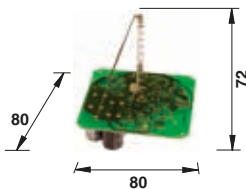


		Artikel nr.
Xenonrør / Xenon tube		091 969 010

**Xenonrør  
Xenon tube**

For blitzlygter / For flashing beacons:

Til / For: 098 285 866 / 876 / 886; 098 285 922 / 924



		Artikel nr.
Xenonrør / Xenon tube		098 295 896

**Autolampe-sortiment 12V**  
**Auto bulb assortment box 12V**


90 x 53 x 90 mm

DK 6 lamper og 3 sikringer.

GB 6 bulbs and 3 fuses

1 x 12V	5W	W2,1x9,5d
1 x 12V	5W	BA15s
1 x 12V	21W	BA15s
1 x 12V	21/5W	BAY15d
1 x 12V	5W	SV8,5-8

Bladsikring / Blade fuse: 1 x 10A, 1 x 15A, 1 x 30A

	Osram ref	Phillips ref	Artikel nr.
Autolampe-sortiment / Auto bulb assortment + 1 x 12V 60/55W H4/P43t	425	970.183	<b>091 950 912</b>
Autolampe-sortiment / Auto bulb assortment + 1 x 12V 55W H7/PX26d	-	-	<b>091 950 917</b>

**Autolampe-sortiment 24V**  
**Auto bulb assortment box 24V**


90 x 53 x 90 mm

DK 6 lamper og 3 sikringer.

GB 6 bulbs and 3 fuses

1 x 24V	4W	BA9s
1 x 24V	10W	BA15s
1 x 24V	21W	BA15s
1 x 24V	21/5W	BAY15d
1 x 24V	5W	SV8,5-8
1 x 24V	70W	H7/PX26d

Bladsikring / Blade fuse 1 x 10A, 1 x 15A, 1 x 30A

	Osram ref	Phillips ref	Artikel nr.
Autolampe-sortiment / Auto bulb assortment	-	-	<b>091 950 926</b>

**Autolampe-sortiment 24V**  
**Auto bulb assortment box 24V**


185 x 102 x 53 mm

DK 12 lamper og 6 sikringer.

GB 12 bulbs and 6 fuses.

2 x 24V	4W	BA9s
2 x 24V	10W	BA15s
2 x 24V	21W	BA15s
2 x 24V	21/5W	BAY15d
2 x 24V	5W	SV8,5-8
2 x 24V	70W	H7/PX26d

Bladsikring / Blade fuse: 2 x 10A, 2 x 15A, 2 x 30A

	Osram ref	Phillips ref	Artikel nr.
Autolampe-sortiment / Auto bulb assortment	-	-	<b>091 950 927</b>

**Lysstofrør**  
**Fluorescent tube**

CE



**DK** Bemærk: For længst mulig levetid bør glimttænder udskiftes sammen med lysrøret.

**GB** Remark: For longer life please change lamp starter together with tube.

	L	Ø	Farve / Color	Artikel nr.
8W	288 mm.	16 mm.	33 kold hvid / Cool white	091 960 208
13W	517 mm.	16 mm.	33 kold hvid / Cool white	091 960 213
15W	438 mm	26 mm.	840 kold hvid / Cool white	091 840 015
18W	590 mm.	26 mm.	840 kold hvid / Cool white	091 840 018
30W	895 mm.	26 mm.	840 kold hvid / Cool white	091 840 030
36W	1200 mm.	26 mm.	840 kold hvid / Cool white	091 840 036
58W	1500 mm.	26 mm.	840 kold hvid / Cool white	091 840 058
14W	549 mm	16 mm.	830 varm hvid / Warm white	991 830 014
18W	590 mm.	26 mm.	830 varm hvid / Warm white	991 830 018
26W	1200 mm.	26 mm.	830 varm hvid / Warm white	991 830 036
28W	1149 mm.	16 mm.	830 varm hvid / Warm white	991 830 028
58W	1500 mm.	26 mm.	830 varm hvid / Warm white	991 830 058

**Glimttænder**  
**Lamp starter**

CE

FS-11



**DK** For enkelt rør ved ~220 - 240V.

**GB** For single operation at ~220V - 240V.

	Artikel nr.
Glimttænder / Lamp starter	091 960 901

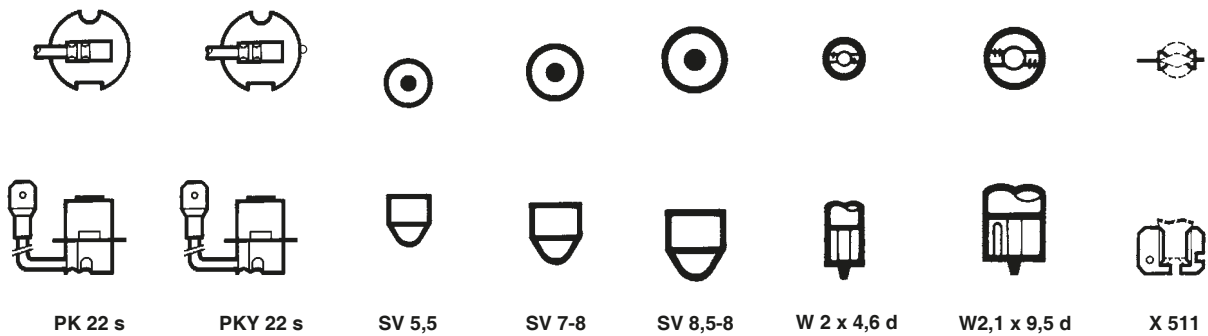
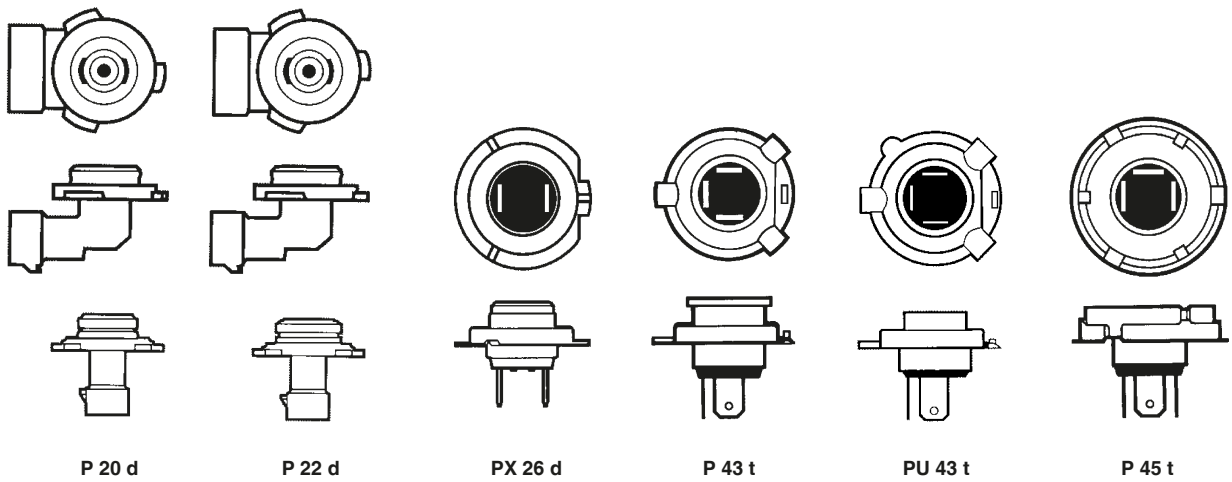
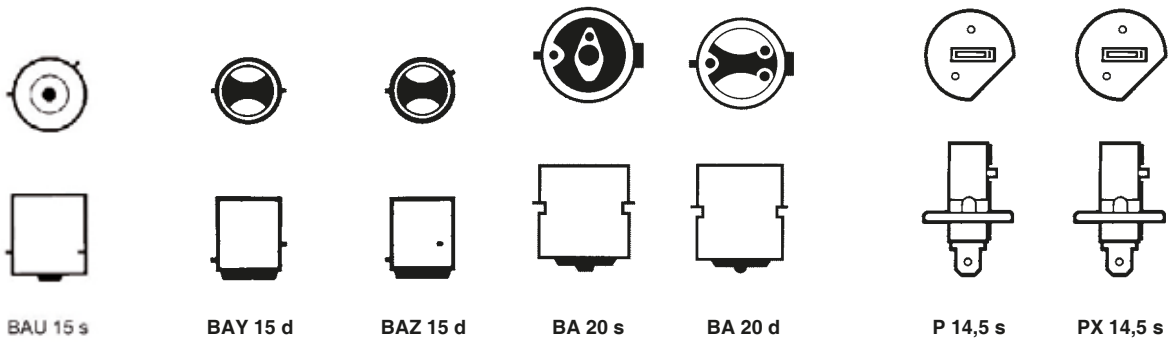
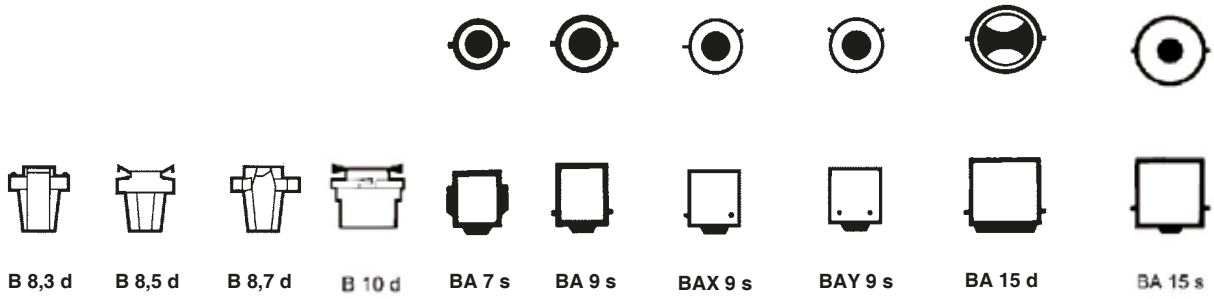
**Lysstofrør**  
**Fluorescent tube**



**DK** 11W, kold hvid. Farvenummer: 840. Energiklasse A.  
Dimension: L = 210 mm.

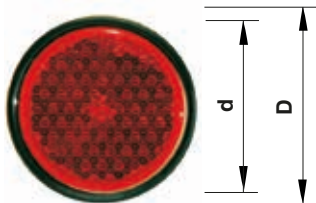
**GB** 11W cool white. Color no: 840. Energy class A.  
Dimension: L = 210 mm.

	Artikel nr.
Lysstofrør / Fluorescent tube	091 960 111





**Reflex**  
**Reflex reflector**

(E)



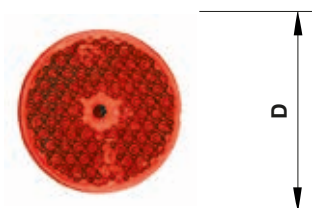
DK Med monteringskrue, 1x M5. Sort kunststofindfatning.

GB With 1x M5 fixing screw. Black plastic rim.

Farve / Colour		D	d	Hella	Artikel nr.
rød / red		Ø 62 mm	Ø 55 mm	8RA 002 015-001	098 260 061
rød / red		Ø 90 mm	Ø 75 mm	-	098 260 090




**Reflex**  
**Reflex reflector**

(E)



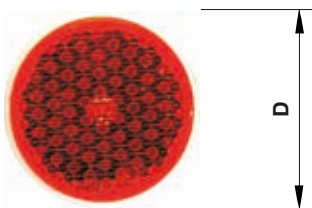
DK Med hul, Ø 6,3 mm.

GB With hole, Ø 6,3 mm.

Farve / Colour		D	Hella	Artikel nr.
rød / red		Ø 60 mm.	8RA 002 014-031	098 261 060
gul / yellow		Ø 60 mm.	8RA 002 014-051	098 261 062
hvid / white		Ø 60 mm.	8RA 002 014-041	098 261 064




**Reflex**  
**Reflex reflector**

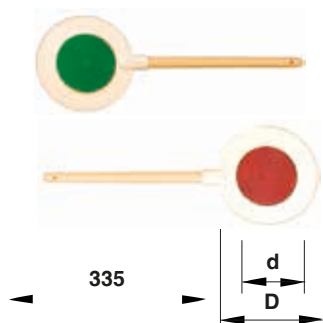
(E)



DK Selvklæbende.



GB Adhesive.

Farve / Colour		D	Hella	Artikel nr.
rød / red		58 mm.	8RA 002 014-081	098 262 061
gul / yellow		58 mm.	8RA 002 014-101	098 262 063
hvid / white		58 mm.	8RA 002 014-091	098 262 065

**Reflexstang**  
**Reflector rod**


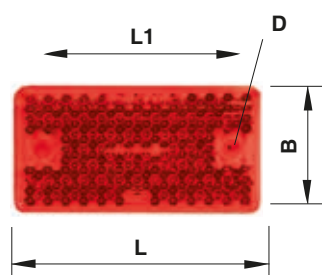
DK Med træskaft. Hvid kunststofindfatning.

GB With wooden shaft. White plastic rim.

Farve / Colour		D	d	Artikel nr.
rød-rød / Red-red		Ø 163 mm.	Ø 100 mm.	098 268 810
rød-grøn / red-green		Ø 163 mm.	Ø 100 mm.	098 268 820

**Reflex**  
**Reflex reflector**

Skruemontering / Screw fixing.



Farve / Colour	LxB	D	L1	Hella	Artikel nr.
rød / red	90x40mm.	Ø4,3mm.	70mm.	8RA 003 326-001	098 264 120
gul / yellow	90x40mm	Ø4,3mm.	70mm.	8RA 003 326-011	098 264 122
hvid / white	90x40mm	Ø4,3mm.	70mm.	8RA 003 326-021	098 264 124

Skruemontering og selvklebende / Screw fixing and adhesive

Farve / Colour	LxB	D	L1	Hella	Artikel nr.
rød / red	90x40mm.	Ø4,3mm.	70mm.	-	098 265 130
gul / yellow	90x40mm	Ø4,3mm.	70mm.	-	098 265 132
hvid / white	90x40mm	Ø4,3mm.	70mm.	-	098 265 134

**Reflex**  
**Reflex reflector**

DK Selvklebende.

GB Adhesive.

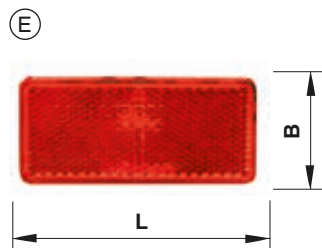


Farve / Colour	L	B	Artikel nr.
rød / red	200 mm.	50 mm.	998 210 403
gul / yellow	200 mm.	50 mm.	998 210 402
hvid / white	200 mm.	50 mm.	998 210 401

**Reflex**  
**Reflex reflector**

DK Selvklebende.

GB Adhesive.

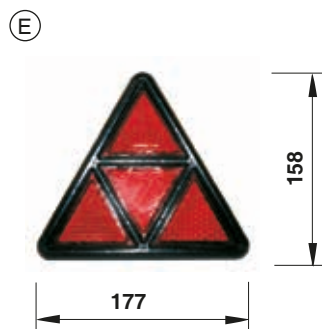


Farve / Colour	L	B	Hella	Artikel nr.
rød / red	90 mm.	40 mm.	8RA 003 326-031	098 265 140
gul / yellow	90 mm.	40 mm.	8RA 003 326-041	098 265 142
hvid / white	90 mm.	40 mm.	8RA 003 326-051	098 265 144
rød / red	105 mm.	48 mm.	-	098 265 150
gul / yellow	105 mm.	48 mm.	8RB 004 713-001	098 265 152
hvid / white	105 mm.	48 mm.	-	098 265 154

**Reflex**  
**Reflex reflector**

DK 4 røde reflexer indbygget i sort kunststof indfatning.  
Med monteringskruer 2x M5, skru afstand 70,0 mm.

GB 4 red prism lenses in black plastic housing.  
With 2x M5 fixing screws, screw distance 70,0 mm.

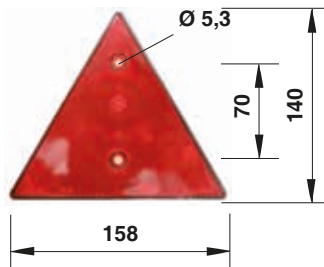


	Artikel nr.
Trekantreflex / Triangular reflex reflector Hella: 8RA 003 503-001	098 266 600



**Reflex**  
**Reflex reflector**

(E) [e]



DK Rød trekant reflex med kunststof bagplade.

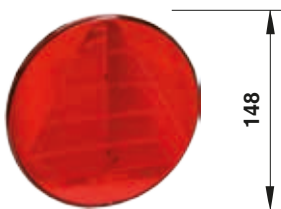
GB Red triangular reflex reflector with plastic base.

Med sort bagplade / With black base	Artikel nr.
Trekantreflex / Triangular reflex reflector Hella: 8RA 002 020-001, 8RA 002 020-002	098 267 610

Med hvid bagplade / With white base	Artikel nr.
Trekantreflex / Triangular reflex reflector Hella: TA12 8301-100	098 267 620

**Reflex**  
**Reflex reflector**

(E)



DK Rød reflextrekant for anhængere. Glas og refleks udført i PMMA, base i ABS. 2 x M5 monteringsbolte. Arbejdstemperatur: -40°C - + 80°C.

GB Red triangular reflex reflector for trailers. PMMA lens and reflex reflector, ABS base. Working temperature: -40°C - +80°C.

	Artikel nr.
Trekantreflex / Triangular reflex reflector	098 267 630

**Reflex**  
**Reflex reflector**

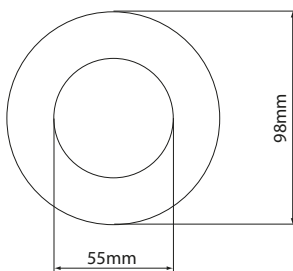
(E)



DK Rød reflex-ring. Kan kombineres med lygter.

GB Red reflex ring. Can be combined with lamps.

	Artikel nr.
Reflex / Reflex reflector 2RA 008 405-001, 2RA 008 405-007	098 263 610



Eksempel: / Example:

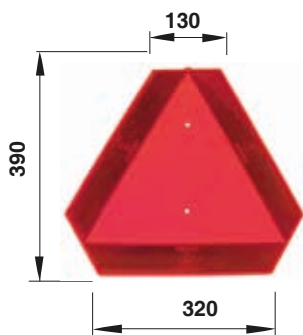

**Advarselstrekant**  
**Warning triangle**


DK I henhold til Europa-norm. Sammenklappelig, pakket i kunststofbox.

GB According European Standard. Detachable packed in plastic storage box.

	Artikel nr.
Advarselstrekant / Warning triangle	998 260 011

SMV-advarselstrekan  
SMV warning triangle



DK Advarselstrekan for langsomt kørende køretøjer.

GB Warning triangle for slow moving vehicles.

	Artikel nr.
SMV-advarselstrekan for skruemontering, sort kunststofbagplade/ SMV warning triangle, screw fixing, impact resistant black plastic baseplate Hella: TA11 8201-110	098 269 950
SMV-advarselstrekan til skruemontering, rød slagfast kunststofbagplade SMV-warning triangle for screwfixing, impact resistant red plastic baseplate	098 269 960
SMV-advarselstrekan, selvklæbende folie SMV-warning triangle, adhesive foil	098 269 951
SMV-advarselstrekan til skruemontering, på aluminiumsplade SMV warning triangle for screw fixing, on aluminium baseplate	098 269 952

Reservedele / Spare parts	
Monteringsbeslag-sæt, inklusive 098 269 956 + 098 269 957 Fastening bracket set, including 098 269 956 + 098 269 957	098 269 959
Monteringsbeslag / Fastening bracket 8HG 250 000-001	098 269 956
Monteringsbeslag / Fastening bracket 8HG 250 000-011	098 269 957

Reflexplanke  
Reflex marker board



ECE REG. 70-01

DK Til lastvogne over 3,5t.  
Reflex farver: Orange / Gul

GB For trucks over 3,5 t.  
Reflector colours: amber / yellow



132 x 1130 mm

1 stk. / pcs. 132 x 1130 mm.		Artikel nr.
Reflexplanke, aluminium / Reflex marker board, aluminium		098 269 401
Reflexplanke, selvklæbende folie / Reflex marker board, adhesive foil		098 269 402



132 x 565 mm

2 stk / pcs. 132 x 565 mm		
Reflexplanke, aluminium / Reflex marker board, aluminium		098 269 403
Reflexplanke, selvklæbende folie / Reflex marker board, adhesive foil		098 269 404



132 x 285 mm

4 stk / pcs. 132 x 285 mm		
Reflexplanke, aluminium / Reflex marker board, aluminium		098 269 405
Reflexplanke, selvklæbende folie / Reflex marker board, adhesive foil		098 269 406

**Reflexplanke**  
**Reflex marker board**



ECE REG. 70-01

**DK** Til anhængere.  
Reflex farver: orange / gul.

**GB** For trailers.  
Reflector colours: amber / yellow.



200 x 1130 mm

1 stk. / pcs. 200 x 1130 mm.	<b>Artikel nr.</b>
Reflexplanke, aluminium / Reflex marker board, aluminium	<b>098 269 411</b>
Reflexplanke, selvklæbende folie / Reflex marker board, adhesive foil	<b>098 269 412</b>



200 x 565 mm

2 stk / pcs. 200 x 565 mm	
Reflexplanke, aluminium / Reflex marker board, aluminium	<b>098 269 413</b>
Reflexplanke, selvklæbende folie / Reflex marker board, adhesive foil	<b>098 269 414</b>

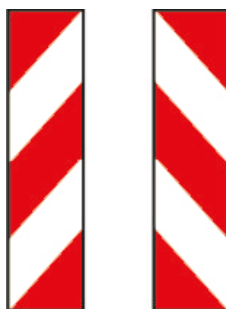


200 x 285 mm

4 stk / pcs. 200 x 285 mm	
Reflexplanke, aluminium / Reflex marker board, aluminium	<b>098 269 415</b>
Reflexplanke, selvklæbende folie / Reflex marker board, adhesive foil	<b>098 269 416</b>

**Container-reflexsæt**  
**Container-reflex marking kit**

4 stk. / pcs.



140 x 700 mm

8 stk. / pcs.



140 x 140 mm

**DK** Selvklæbende folie

**GB** Adhesive foil.

	<b>Artikel nr.</b>
Container-reflexsæt, selvklæbende folie / Container-reflex marking kit, adhesive foil	<b>098 269 160</b>

**Advarsels-lifflag**  
**Warn-marking-kit**

2 stk. / pcs.



400 x 250 mm

**DK** Med venstre og højre indikering. Reflex farve: rød / grå.  
400 x 250 mm. Leveres med 2 stk. aluminiumsholdere.

**GB** With right and left indicating. Reflector colours: red / grey.  
400 x 250 mm. Supplied with 2 aluminium fastening brackets.

	Artikel nr.
Advarsels-lifflag-sæt / Warn-marking-kit	098 269 175

**Advarselsskilt**  
**Warning sign**


423 x 423 mm

**DK** Monteret på aluplade.

**GB** Mounted on aluminum plate.

	Artikel nr.
Advarselsskilt / Warningsign	098 269 122
Advarselsskilt, dobbeltsidet / Warningsign, double sided	098 269 125

**Skilt, "særtransport"**

På aluplade.



900 x 300 mm



565 x 200 mm

	Artikel nr.
Skilt, særtransport 900 x 300 mm.	098 269 152
Skilt, særtransport 565 x 200 mm.	098 269 153

**Hastighedstavle**

Selvklæbende. Mål: Ø 210 mm. Hvid med sort skrift og rød rand.



	Artikel nr.
30 km	959 401 274
45 km	959 401 275
60 km	959 401 276
70 km	959 401 277
80 km	959 401 278

**Konturafmærkning**  
*Contour marking*

(E) ECE 104



DK Selvklæbende, for faste sider.

GB Adhesive, for rigid sides.

Farve / Colour		Artikel nr.
rød / red		50 m. x 55 mm. <b>098 269 200</b>
gul / yellow		50 m. x 55 mm. <b>098 269 202</b>
hvid / white		50 m. x 55 mm. <b>098 269 204</b>

**Reflexbånd**  
*Reflecting film*

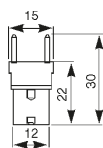


DK Selvklæbende, rød/hvid.

GB Adhesive, red/white.

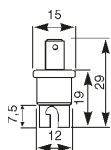
		Artikel nr.
Reflexbånd, HØ / Reflecting film, RH	5 cm. x 20 m.	<b>098 269 205</b>
Reflexbånd, VE / Reflecting film, LH	5 cm. x 20 m.	<b>098 269 206</b>
Reflexbånd, HØ / Reflecting film, RH	10 cm. x 20 m.	<b>098 269 207</b>
Reflexbånd, VE / Reflecting film, LH	10 cm. x 20 m.	<b>098 269 208</b>

**Fatning**  
*Bulbholder*



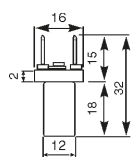
		Artikel nr.
Fatning i kunststof, til glassokkellamper / Plastic bulbholder for wedge base lamps	W2,1 x 9,5d	<b>098 291 866</b>

**Fatning**  
*Bulbholder*



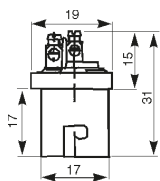
		Artikel nr.
Fatning i metal / Metal bulbholder	BA9s	<b>098 291 811</b>

**Fatning**  
*Bulbholder*



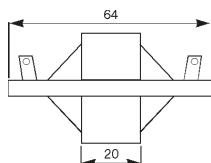
		Artikel nr.
Fatning i kunststof / Plastic bulbholder	BA9s	<b>098 291 813</b>

**Fatning  
Bulbholder**



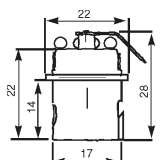
		<b>Artikel nr.</b>
Fatning i metal / Metal bulbholder	BA15s	<b>098 291 126</b>

**Fatning  
Bulbholder**



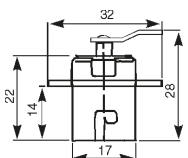
		<b>Artikel nr.</b>
Fatning i kunstof, til 2 lamper / Plastic bulbholder for 2 bulbs	BA15s	<b>098 291 166</b>

**Fatning  
Bulbholder**



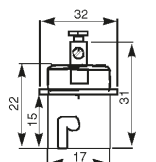
		<b>Artikel nr.</b>
Fatning i metal / Metal bulbholder	BA15s	<b>098 291 821</b>

**Fatning  
Bulbholder**



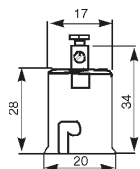
		<b>Artikel nr.</b>
Fatning i metal / Metal bulbholder	BA15s	<b>098 291 832</b>

**Fatning  
Bulbholder**



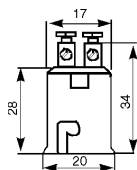
		<b>Artikel nr.</b>
Fatning i metal / Metal bulbholder	BA15s	<b>098 291 833</b>

**Fatning  
Bulbholder**



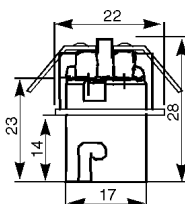
		<b>Artikel nr.</b>
Fatning i metal / Metal bulbholder	BA15s	<b>098 299 996</b>

Fatning  
Bulbholder



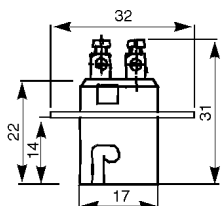
		<b>Artikel nr.</b>
Fatning i metal / Metal bulbholder	BA15d	<b>098 299 997</b>

Fatning  
Bulbholder



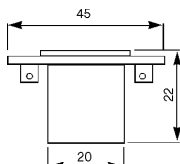
		<b>Artikel nr.</b>
Fatning i metal / Metal bulbholder	BA15d	<b>098 291 828</b>

Fatning  
Bulbholder



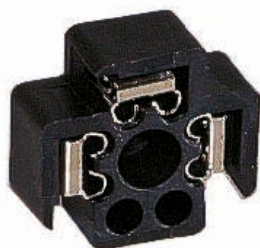
		<b>Artikel nr.</b>
Fatning i metal / Metal bulbholder	BA15d	<b>098 291 834</b>

Fatning  
Bulbholder



		<b>Artikel nr.</b>
Fatning i kunststof / Plastic bulbholder Passer til / Suitable for: 098 241 431 / 433	BA15s	<b>098 291 438</b>
Fatning i kunststof / Plastic bulbholder Passer til / Suitable for: 098 241 432 / 434	BA15d	<b>098 291 439</b>

Multistik  
Socket



- DK** Multistik for asymmetriske- og H4 forlygtelamper
- GB** Socket for asymmetrical- and H4 headlamp bulbs

		<b>Artikel nr.</b>
Multistik for fladstik / Socket for blade connectors		<b>098 191 942</b>
Multistik med vinklet fladstik / Socket with angled blade receptable Bosch ref.: 1 304 485 401		<b>099 855 280</b>

**Multistik  
Socket**



098 295 076

098 295 078

**DK** Multistik for trailerbaglygter, 5-pol.

**GB** Connector for tail lamps on trailers, 5-pol.

	Artikel nr.
Gult multistik, 5-pol. / Yellow connector, 5-pol.	098 295 076
Grønt multistik, 5-pol. / Green connector, 5-pol.	098 295 078

**Multistik  
Socket**



**DK** Multistik for fler-funktions baglygter

**GB** Socket for multi-function tail lamps

Passer til baglygter / Suitable for tail lamps:  
098 212 951 / 952 / 953 / 954

	Artikel nr.
8 polet bajonet-stik / 8 pin bayonet-socket	098 292 775

**Kabelføring  
Cable lead**



M42 x 2

	Artikel nr.
Kabelføring / Cable lead for: 098 212 840 / 845 Leart ref: 83.114.000	098 292 849
Kabelføring / Cable lead for: 098 212 850 / 860 / 870 Leart ref: 83.112.000	098 292 865

**AMP-JPT stik  
AMP-JPT socket**



**DK** Med 200 cm. kabel.

**GB** With 200 cm. cable

Passer til lygter / Suitable for lamps:  
098 221 225 / 250 / 252 / 381

	Artikel nr.
AMP-JPT stik / AMP-JPT socket	098 291 230

**Multistik for baglygter, 7-pol.  
Connector for tail lamps, 7-pol.**



	Artikel nr.
Multistik, 7-pol, 90°. NW10. System "AMP 1,5"	099 111 493
Multistik 7-pol, med 4m tilslutningskabel / Connector 7-pol with 4m connection cable	098 291 233



**Multistik for baglygter, 7-pol.**  
**Connector for tail lamps, 7-pol.**



**DK** For Aspöck baglygter.

**GB** For Aspöck tail lamps.

	<b>Artikel nr.</b>
Multistik / Connector	<b>098 291 300</b>

**Deutsch-stik, 2-pol.**  
**Deutsch connector, 2-pol.**



Kabelsko, hun / Blade receptacle 0,75-2,0mm<sup>2</sup>

	<b>Artikel nr.</b>
Deutsch-stik / Deutsch connector	<b>098 291 690</b>

**Beskyttelseshus**  
**Protection housing**



157 x 73 x 25 mm

**DK** Materiale: Galvaniseret stålplade.

**GB** Material: Steel sheet zinc-plated

Passer til: / Suitable for:

098 200 950 / 951 / 954

098 221 940 / 941 / 944

098 230 960 / 961 / 964

	<b>Artikel nr.</b>
Beskyttelseshus / Protection housing	<b>098 291 906</b>

**Beskyttelseshus**  
**Protection housing**



145 x 68 x 20 mm

**DK** Materiale: Galvaniseret stålplade.

**GB** Material: Steel sheet zinc-plated

Passer til: / Suitable for:

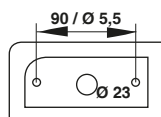
098 221 601/605/610

	<b>Artikel nr.</b>
Beskyttelseshus / Protection housing	<b>098 291 912</b>

**Beskyttelseshus**  
**Protection housing**



157 x 73 x 25 mm



**DK** Materiale: Stålplade, rå

**GB** Material: steel sheet

Passer til: / Suitable for:

098 200 950 / 951 / 954

098 221 940 / 941 / 944

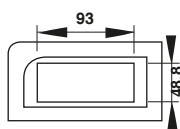
098 230 960 / 961 / 964

	<b>Artikel nr.</b>
Beskyttelseshus / Protection housing	<b>098 291 907</b>

**Beskyttelseshus**  
*Protection housing*



157 x 73 x 25 mm



**DK** Materiale: Stålblade, rå

**GB** Material: steel sheet

Passer til: / Suitable for:  
098 221 240/265/377

	<b>Artikel nr.</b>
Beskyttelseshus / Protection housing	<b>098 291 910</b>

**Beskyttelseshus**  
*Protection housing*



145 x 68 x 20 mm

**DK** Materiale: Stålblade, rå

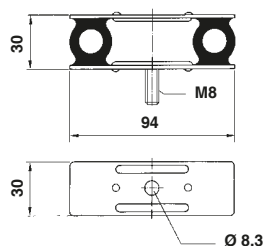
**GB** Material: steel sheet

Passer til: / Suitable for:  
098 221 601/605/610

	<b>Artikel nr.</b>
Beskyttelseshus / Protection housing	<b>098 291 911</b>

**Gummiophæng**  
*Vibration damper*

DAF, Iveco, MAN, Renault, Scania, Volvo



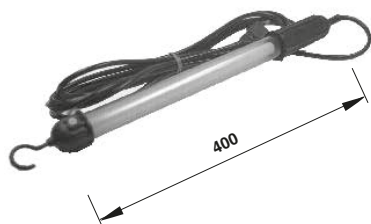
**DK** Gummiophæng, 1 sæt / 2 stk.  
for baglygter: 098 212 790 – 098 212 826

**GB** Rubber support, 1 set / 2 pcs.  
for tail lamps: 098 212 790 – 098 212 826

	<b>Artikel nr.</b>
Gummiophæng / Rubber support Valeo: 000779, 001706	<b>098 292 781</b>

**Hånd-, og arbejdslygte**  
*Hand-, and working lamp*

CE



**DK** 230V/8W med elektronisk inverter  
Tæthed IP 20. Beskyttelsesrør i slagfast kunststof med 5 m langt kabel med stik.  
Forsynet med drejeligt ophæng. Leveres med lysrør G5/8W.

**GB** 8W/230V with electronic inverter  
Protection IP 20. Black shock-proof plastic housing with 5 m connection cable and  
Euro plug. Turnable hook. Supplied with fluorescent tube G5/8W.

	<b>Artikel nr.</b>
Hånd- og arbejdslygte / Hand and working lamp 230V/8W	<b>098 259 928</b>

**Batterier**  
**Batteries**



			Artikel nr.
1	Batteri / Battery - Industrial	1,5 V / R20 D	998 103 724
2	Batteri / Battery - Industrial	1,5 V / R14 C	998 103 714
3	Batteri / Battery - Industrial	1,5 V / R6P AA	998 103 706
4	Batteri / Battery - Industrial, alkaline	1,5 V / LR6 AA	998 100 311
5	Batteri / Battery - Industrial, alkaline	1,5 V / LR03 AAA	998 100 903
6	Batteri / Battery - Industrial, alkaline	9,0 V / 6LR61 AM	998 100 910

**Transportabelt advarselsblink**  
**Portable flashing light**

GGVS

**LED**

**DK** Kunststofhus på drejbar kunststoffod. Tænd/sluk-drejeknap på bagsiden. Slagfast hus og lytglas. Med lysdioder. Drives af 4 x AA-batterier.

**GB** Plastic housing on turnable plastic bracket. On/off rotary switch on the back. Impact resistant housing and lens. With LED's. For use with 4 x AA-batteries.



222 x 80 x 65 mm

	Artikel nr.
Advarselsblink / Flashing light	098 229 966



18-8136-007	141	091 612 090	254	091 824 065	256	098 083 005	74
18-8470-007	204	091 612 092	256	091 824 067	256	098 083 006	74
18-8480-007	204	091 612 105	254	091 824 069	256	098 084 382	74
24-7000-007	204	091 612 113	255	091 824 112	256	098 084 383	74
24-7200-007	204	091 612 119	256	091 824 132	256	098 089 290	74
24-8000-007	204	091 612 153	257	091 840 015	261	098 089 291	74
24-8200-007	204	091 612 154	257	091 840 018	261	098 103 110	75
25-2210-007	209	091 612 177	257	091 840 030	261	098 103 120	75
25-2610-007	209	091 612 180	259	091 840 036	261	098 103 315	76
25-6000-507	210	091 624 009	255	091 840 058	261	098 103 325	76
25-6000-707	210	091 624 011	254	091 900 011	52	098 103 330	76
25-6010-507	210	091 624 013	256	091 900 011	254	098 103 400	75
25-6400-507	210	091 624 015	256	091 900 021	254	098 103 401	75
25-6400-707	210	091 624 061	254	091 900 022	254	098 103 402	75
25-6410-507	210	091 624 071	254	091 900 036	53	098 103 403	75
31-3300-047	137	091 624 072	256	091 950 912	260	098 104 170	63
31-3404-007	141	091 624 075	256	091 950 917	260	098 105 115	68
31-3404-017	141	091 624 077	255	091 950 926	260	098 105 122	64
31-3704-017	141	091 624 078	255	091 950 927	260	098 105 124	64
36-3604-007	235	091 624 103	255	091 960 111	261	098 105 130	60
083 820 540	249	091 624 124	254	091 960 208	246	098 105 190	63
083 820 542	249	091 624 125	256	091 960 208	247	098 105 444	60
083 820 830	249	091 624 141	259	091 960 208	248	098 105 472	66
083 820 837	249	091 624 159	254	091 960 208	248	098 105 473	66
083 820 840	250	091 624 185	255	091 960 208	261	098 105 507	67
083 861 433	58	091 712 016	255	091 960 213	248	098 108 101	61
090 147 714	236	091 712 018	255	091 960 213	261	098 109 001	62
090 147 714	236	091 712 020	257	091 960 418	247	098 109 030	61
090 147 714	237	091 712 022	257	091 960 901	261	098 109 130	76
090 200 132	13	091 712 028	255	091 969 010	19	098 109 342	62
090 200 142	13	091 712 033	257	091 969 010	259	098 109 834	72
090 450 995	180	091 712 034	258	092 612 011	251	098 109 835	72
091 112 000	251	091 712 037	259	092 612 016	251	098 109 836	71
091 112 133	251	091 712 085	257	092 612 109	251	098 109 837	71
091 124 001	251	091 712 094	255	092 612 111	251	098 109 840	71
091 124 107	251	091 712 163	257	092 612 116	251	098 109 841	71
091 172 055	252	091 712 175	257	092 612 211	251	098 109 880	70
091 172 145	252	091 712 191	258	092 612 216	251	098 109 881	70
091 172 167	252	091 712 192	258	092 624 012	251	098 109 965	75
091 174 056	252	091 712 230	259	092 624 017	251	098 109 966	75
091 174 063	252	091 712 231	259	092 624 110	251	098 109 969	75
091 174 110	252	091 724 017	255	092 624 112	251	098 111 485	199
091 192 321	57	091 724 019	255	092 624 117	251	098 111 485	200
091 192 321	252	091 724 021	257	092 624 212	251	098 111 485	201
091 193 322	253	091 724 023	257	092 624 217	251	098 120 144	64
091 212 115	253	091 724 029	255	092 712 017	251	098 120 146	64
091 212 116	253	091 724 030	258	092 712 032	251	098 120 150	68
091 212 213	56	091 724 036	257	092 712 232	251	098 120 186	67
091 212 213	253	091 724 038	259	092 724 018	251	098 121 130	65
091 212 313	253	091 724 074	255	092 724 037	251	098 128 150	66
091 212 330	253	091 724 095	257	092 812 025	251	098 128 505	67
091 312 002	252	091 724 096	258	092 812 027	251	098 128 506	67
091 324 003	252	091 724 097	258	092 824 026	251	098 128 515	67
091 324 110	252	091 724 129	257	092 824 028	251	098 128 516	67
091 412 004	252	091 724 155	257	098 054 315	69	098 142 110	77
091 412 048	252	091 724 202	257	098 054 316	69	098 142 140	78
091 412 117	252	091 724 204	258	098 055 092	79	098 142 145	78
091 412 168	252	091 724 205	258	098 055 094	79	098 142 150	77
091 424 005	252	091 724 207	258	098 055 098	79	098 142 155	77
091 424 047	252	091 724 232	259	098 055 202	81	098 145 120	77
091 424 070	252	091 724 233	246	098 055 203	81	098 148 184	81
091 424 169	252	091 724 233	259	098 055 204	82	098 148 185	81
091 512 006	254	091 812 024	256	098 055 205	82	098 148 221	78
091 524 007	254	091 812 026	256	098 056 504	69	098 148 222	78
091 612 008	255	091 812 031	256	098 056 505	69	098 148 225	78
091 612 010	254	091 812 064	256	098 081 117	72	098 148 226	78
091 612 012	256	091 812 066	256	098 081 118	72	098 148 410	81
091 612 014	256	091 812 068	256	098 081 119	72	098 148 991	81
091 612 050	259	091 812 130	256	098 081 120	72	098 148 992	81
091 612 052	259	091 812 131	256	098 081 317	72	098 150 021	73
091 612 059	259	091 824 025	256	098 081 318	72	098 150 022	73
091 612 060	254	091 824 027	256	098 081 319	72	098 152 100	77
091 612 084	255	091 824 032	256	098 081 320	72	098 152 105	77

098 153 334	82	098 174 150	41	098 203 754	224	098 212 344	164
098 153 335	82	098 174 151	42	098 203 990	89	098 212 352	169
098 153 336	82	098 174 160	46	098 204 492	151	098 212 356	169
098 153 337	82	098 174 210	42	098 204 501	145	098 212 357	165
098 155 110	77	098 174 300	45	098 204 502	145	098 212 358	165
098 155 115	77	098 174 305	45	098 204 503	145	098 212 360	168
098 172 925	55	098 174 320	45	098 204 504	145	098 212 367	165
098 173 130	54	098 174 325	45	098 204 505	145	098 212 368	165
098 173 140	54	098 174 490	39	098 204 507	145	098 212 372	161
098 173 145	54	098 174 495	39	098 204 511	145	098 212 374	161
098 173 146	54	098 174 498	39	098 204 512	145	098 212 380	164
098 173 147	54	098 174 500	46	098 204 513	145	098 212 440	168
098 173 150	53	098 178 120	59	098 204 514	145	098 212 451	172
098 173 152	53	098 178 125	58	098 204 515	145	098 212 461	172
098 173 155	53	098 178 926	58	098 204 517	145	098 212 540	171
098 173 157	53	098 182 112	58	098 204 621	83	098 212 561	173
098 173 330	55	098 182 113	58	098 204 621	116	098 212 571	173
098 173 400	50	098 182 114	58	098 204 621	145	098 212 580	170
098 173 410	50	098 182 115	58	098 204 622	83	098 212 590	170
098 173 420	51	098 184 093	237	098 204 622	116	098 212 610	171
098 173 425	51	098 191 942	68	098 204 622	145	098 212 612	150
098 173 431	55	098 191 942	271	098 205 038	223	098 212 624	150
098 173 440	56	098 192 972	47	098 205 038	226	098 212 675	173
098 173 460	56	098 192 972	48	098 206 062	157	098 212 681	174
098 173 470	57	098 193 958	47	098 206 064	157	098 212 691	174
098 173 510	49	098 193 958	48	098 206 192	145	098 212 711	190
098 173 515	49	098 200 080	154	098 206 194	145	098 212 721	190
098 173 520	49	098 200 291	154	098 206 512	149	098 212 731	182
098 173 525	50	098 200 422	147	098 206 524	149	098 212 734	182
098 173 580	47	098 200 424	147	098 208 402	152	098 212 736	182
098 173 582	47	098 200 790	148	098 209 552	154	098 212 738	182
098 173 585	47	098 200 800	95	098 210 360	167	098 212 741	182
098 173 586	47	098 200 910	151	098 210 360	236	098 212 744	182
098 173 587	47	098 200 915	151	098 210 360	236	098 212 751	182
098 173 588	47	098 200 915	227	098 210 361	167	098 212 754	182
098 173 590	48	098 200 950	146	098 210 361	236	098 212 756	182
098 173 592	48	098 200 950 / 951 / 954	273	098 210 361	236	098 212 758	182
098 173 594	48	098 200 950 / 951 / 954	273	098 210 380	167	098 212 761	182
098 173 605	51	098 200 951	146	098 210 380	237	098 212 764	182
098 173 610	49	098 200 954	146	098 210 840	171	098 212 770	178
098 173 612	49	098 200 970	152	098 210 845	171	098 212 770	181
098 173 614	49	098 200 975	152	098 210 860	170	098 212 770	187
098 173 620	49	098 200 983	153	098 210 950	166	098 212 806	178
098 173 652	53	098 201 454	154	098 210 951	166	098 212 807	178
098 173 654	53	098 201 458	155	098 210 960	166	098 212 830	176
098 173 662	53	098 201 552	152	098 210 961	166	098 212 835	176
098 173 664	53	098 201 833	148	098 210 990	153	098 212 836	176
098 173 672	52	098 201 873	146	098 210 990	166	098 212 838	176
098 173 674	52	098 201 875	146	098 210 990	227	098 212 840	176
098 173 690	48	098 202 001	151	098 211 135	168	098 212 843	176
098 173 692	52	098 203 017	157	098 211 145	168	098 212 845	176
098 173 694	52	098 203 035	159	098 211 180	166	098 212 848	176
098 173 695	48	098 203 036	159	098 212 014	163	098 212 880	208
098 173 696	48	098 203 036	225	098 212 016	162	098 212 881	208
098 173 720	48	098 203 039	159	098 212 026	162	098 212 890	184
098 174 025	50	098 203 039	225	098 212 104	160	098 212 891	184
098 174 040	56	098 203 049	158	098 212 105	160	098 212 892	184
098 174 046	57	098 203 059	158	098 212 116	156	098 212 893	184
098 174 050	37	098 203 236	148	098 212 120	160	098 212 894	184
098 174 070	37	098 203 315	144	098 212 125	160	098 212 895	189
098 174 080	41	098 203 316	144	098 212 126	155	098 212 896	189
098 174 090	43	098 203 422	221	098 212 130	159	098 212 897	189
098 174 095	44	098 203 426	158	098 212 159	161	098 212 900	187
098 174 100	40	098 203 501	147	098 212 180	172	098 212 901	187
098 174 101	40	098 203 505	147	098 212 220	172	098 212 902	187
098 174 102	43	098 203 510	150	098 212 230	172	098 212 903	180
098 174 103	43	098 203 520	221	098 212 270	174	098 212 904	180
098 174 104	44	098 203 521	147	098 212 273	160	098 212 906	180
098 174 105	44	098 203 565	155	098 212 290	169	098 212 907	180
098 174 140	38	098 203 601	146	098 212 332	163	098 212 910	178
098 174 141	38	098 203 605	146	098 212 334	163	098 212 910	187
098 174 145	38	098 203 712	224	098 212 340	167	098 212 912	178
098 174 149	40	098 203 724	224	098 212 342	164	098 212 912	181

098 212 912	187	098 214 053	177	098 216 703	199	098 221 550	104
098 212 914	193	098 214 130	171	098 216 704	199	098 221 590	121
098 212 916	193	098 214 140	171	098 216 705	199	098 221 601	115
098 212 921	181	098 214 210	205	098 216 706	199	098 221 605	115
098 212 921	187	098 214 220	205	098 216 707	199	098 221 610	115
098 212 923	181	098 214 260	196	098 216 708	199	098 221 611	115
098 212 923	187	098 214 270	196	098 216 713	199	098 221 615	115
098 212 932	194	098 214 290	196	098 216 714	199	098 221 620	116
098 212 934	194	098 214 440*	192	098 216 717	199	098 221 621	116
098 212 951	183	098 214 445*	192	098 216 718	199	098 221 622	116
098 212 952	183	098 214 450*	192	098 220 441	103	098 221 623	116
098 212 953	178	098 214 455*	192	098 220 810	105	098 221 630	116
098 212 953	179	098 214 465	190	098 220 900	104	098 221 631	116
098 212 953	183	098 214 475	190	098 220 981	105	098 221 632	116
098 212 954	178	098 214 510*	192	098 221 066	99	098 221 640	116
098 212 954	179	098 214 515*	192	098 221 076	99	098 221 641	116
098 212 954	183	098 214 520*	192	098 221 082	105	098 221 642	116
098 212 956	183	098 215 017	205	098 221 112	100	098 221 650	116
098 212 956	187	098 215 019	205	098 221 161	102	098 221 651	116
098 212 957	183	098 215 026	205	098 221 161	102	098 221 652	116
098 212 957	187	098 215 027	205	098 221 181	100	098 221 704	128
098 212 961	179	098 215 028	205	098 221 191	117	098 221 705	128
098 212 962	179	098 215 029	205	098 221 192	117	098 221 790	122
098 212 963	188	098 215 061	202	098 221 193	117	098 221 833	115
098 212 964	188	098 215 063	202	098 221 194	117	098 221 836	110
098 212 969	178	098 215 065	202	098 221 196	117	098 221 839	107
098 212 969	179	098 215 067	202	098 221 197	117	098 221 850	123
098 212 969	181	098 215 069	202	098 221 204	124	098 221 852	123
098 212 969	183	098 215 071	202	098 221 214	120	098 221 854	123
098 212 969	187	098 215 090	203	098 221 216	120	098 221 874	118
098 212 969	188	098 215 091	203	098 221 220	130	098 221 876	118
098 212 970	178	098 215 170	198	098 221 222	130	098 221 884	118
098 212 970	179	098 215 172	198	098 221 225	130	098 221 896	118
098 212 970	181	098 215 175	198	098 221 230	133	098 221 940	119
098 212 970	183	098 215 177	198	098 221 240	120	098 221 940 / 941 / 944	273
098 212 970	187	098 215 200	202	098 221 245	132	098 221 940 / 941 / 944	273
098 212 970	188	098 215 210	202	098 221 250	118	098 221 941	119
098 212 972	207	098 215 220	202	098 221 265	132	098 221 942	119
098 212 974	207	098 215 230	202	098 221 293	124	098 221 943	119
098 212 976	207	098 215 600	201	098 221 305	126	098 221 944	119
098 212 990	156	098 215 601	201	098 221 340	125	098 221 990	118
098 213 010	175	098 215 602	201	098 221 345	125	098 222 000	102
098 213 020	175	098 215 603	201	098 221 350	127	098 222 001	102
098 213 141	190	098 215 604	201	098 221 352	127	098 222 016	99
098 213 151	190	098 215 605	201	098 221 353	129	098 222 017	158
098 213 161	188	098 215 606	201	098 221 354	120	098 222 026	98
098 213 162	188	098 215 607	201	098 221 357	129	098 222 130	113
098 213 163	188	098 215 608	201	098 221 358	133	098 222 160	113
098 213 167	188	098 215 610	201	098 221 370	128	098 222 170	113
098 213 168	188	098 215 611	201	098 221 371	128	098 222 190	113
098 213 171	188	098 215 740	197	098 221 372	123	098 222 230	109
098 213 180	185	098 215 745	197	098 221 373	129	098 222 231	109
098 213 190	185	098 215 890	191	098 221 376	129	098 222 244	106
098 213 220	188	098 215 891	191	098 221 377	132	098 222 323	108
098 213 230	188	098 216 003	166	098 221 381	131	098 222 324	108
098 213 341	186	098 216 005	166	098 221 382	131	098 222 506	67
098 213 346	186	098 216 014	170	098 221 383	131	098 222 510	101
098 213 351	186	098 216 016	170	098 221 385	131	098 222 612	97
098 213 356	186	098 216 023	167	098 221 386	131	098 222 624	97
098 213 361	186	098 216 301	200	098 221 391	124	098 222 791	80
098 213 371	186	098 216 302	200	098 221 393	124	098 222 792	80
098 213 381	186	098 216 303	200	098 221 395	124	098 222 793	80
098 213 391	186	098 216 304	200	098 221 397	118	098 222 794	80
098 213 430	174	098 216 305	200	098 221 397	126	098 222 801	108
098 213 435	174	098 216 306	200	098 221 401	123	098 222 807	109
098 213 511	185	098 216 307	200	098 221 411	123	098 222 808	108
098 213 516	185	098 216 308	200	098 221 422	117	098 222 850	107
098 213 521	185	098 216 314	200	098 221 424	117	098 223 009	109
098 213 610	206	098 216 315	200	098 221 450	106	098 223 010	109
098 213 612	206	098 216 318	200	098 221 462	106	098 223 016	111
098 213 761	195	098 216 319	200	098 221 464	106	098 223 017	111
098 213 771	195	098 216 701	199	098 221 500	121	098 223 020	111
098 214 052	177	098 216 702	199	098 221 525	122	098 223 021	111

098 223 037	112	098 231 833	85	098 241 426	134	098 256 074	215
098 223 038	112	098 231 873	84	098 241 427	134	098 256 080	219
098 223 044	109	098 231 875	84	098 241 428	134	098 256 172	218
098 223 045	109	098 232 080	96	098 241 429	134	098 256 174	218
098 223 048	107	098 232 082	96	098 241 430	134	098 256 200	220
098 223 050	114	098 233 031	96	098 241 450	141	098 256 309	217
098 223 058	107	098 233 051	97	098 241 455	139	098 256 343	216
098 223 070	110	098 233 305	83	098 241 490	137	098 256 345	216
098 223 075	111	098 233 306	83	098 241 500	137	098 256 495	220
098 223 106	114	098 233 560	94	098 241 616	136	098 256 500	68
098 223 426	112	098 234 491	90	098 241 626	136	098 256 510	222
098 223 550	103	098 236 182	84	098 241 686	136	098 256 516	219
098 224 300	103	098 236 184	84	098 241 726	136	098 257 014	214
098 224 490	103	098 236 186	84	098 242 002	142	098 257 016	212
098 225 084	110	098 237 010	94	098 242 003	142	098 257 017	216
098 225 512	101	098 237 020	95	098 242 790	144	098 257 026	211
098 225 524	101	098 239 551	93	098 242 901	92	098 257 033	159
098 226 025	112	098 239 991	90	098 246 880	143	098 257 033	225
098 226 027	112	098 241 014	135	098 254 096	229	098 257 034	225
098 226 092	98	098 241 016	136	098 254 111	228	098 257 047	217
098 226 094	98	098 241 024	135	098 254 112	229	098 257 072	218
098 227 020	112	098 241 026	136	098 254 114	234	098 257 074	218
098 227 470	66	098 241 030	139	098 254 115	234	098 257 082	215
098 227 470	105	098 241 031	139	098 254 126	231	098 257 084	215
098 227 471	66	098 241 034	139	098 254 136	231	098 257 307	217
098 227 471	105	098 241 035	139	098 254 151	230	098 257 308	217
098 228 400	104	098 241 036	139	098 254 161	230	098 257 347	216
098 228 700	104	098 241 037	139	098 254 162	233	098 257 349	216
098 229 560	96	098 241 065	136	098 254 163	233	098 259 803	236
098 229 937	13	098 241 075	136	098 254 165	233	098 259 804	236
098 229 966	275	098 241 084	135	098 254 166	153	098 259 820	235
098 229 990	237	098 241 086	136	098 254 166	230	098 259 822	236
098 230 020	95	098 241 110	140	098 254 167	233	098 259 840	237
098 230 030	95	098 241 112	140	098 254 168	233	098 259 928	274
098 230 226	85	098 241 114	140	098 254 169	233	098 260 061	263
098 230 297	93	098 241 115	134	098 254 170	227	098 260 090	263
098 230 401	83	098 241 120	140	098 254 171	228	098 261 060	263
098 230 405	83	098 241 122	140	098 254 180	228	098 261 062	263
098 230 415	83	098 241 124	140	098 254 190	232	098 261 064	263
098 230 420	83	098 241 160	140	098 254 195	232	098 262 061	263
098 230 422	87	098 241 170	140	098 254 210	231	098 262 063	263
098 230 424	87	098 241 180	140	098 254 230	232	098 262 065	263
098 230 425	83	098 241 182	140	098 254 242	234	098 263 610	265
098 230 427	83	098 241 184	140	098 254 243	234	098 264 120	264
098 230 450	83	098 241 190	142	098 254 244	234	098 264 122	264
098 230 501	86	098 241 210	153	098 254 245	234	098 264 124	264
098 230 505	86	098 241 241	138	098 254 246	234	098 265 130	264
098 230 510	89	098 241 244	138	098 254 247	234	098 265 132	264
098 230 523	88	098 241 247	138	098 254 248	234	098 265 134	264
098 230 590	88	098 241 310	133	098 254 249	234	098 265 140	264
098 230 601	85	098 241 312	133	098 254 251	233	098 265 142	264
098 230 605	85	098 241 314	135	098 254 251	233	098 265 144	264
098 230 610	96	098 241 316	135	098 254 272	233	098 265 150	264
098 230 790	87	098 241 320	133	098 254 274	233	098 265 152	264
098 230 800	91	098 241 322	133	098 255 016	213	098 265 154	264
098 230 805	91	098 241 324	135	098 255 026	212	098 266 600	264
098 230 960	84	098 241 326	135	098 255 056	226	098 267 610	236
098 230 960 / 961 / 964	273	098 241 330	133	098 256 011	69	098 267 610	236
098 230 960 / 961 / 964	273	098 241 332	133	098 256 013	224	098 267 610	265
098 230 961	84	098 241 334	135	098 256 014	214	098 267 620	265
098 230 964	84	098 241 336	135	098 256 015	224	098 267 630	265
098 230 990	149	098 241 350	143	098 256 016	213	098 268 810	263
098 231 366	92	098 241 352	143	098 256 017	215	098 268 820	263
098 231 374	153	098 241 354	143	098 256 026	211	098 269 122	268
098 231 391	92	098 241 370	143	098 256 032	223	098 269 125	268
098 231 392	92	098 241 380	143	098 256 034	223	098 269 152	268
098 231 395	92	098 241 411	134	098 256 036	223	098 269 153	268
098 231 402	90	098 241 415	134	098 256 040	222	098 269 160	267
098 231 452	93	098 241 417	134	098 256 044	225	098 269 175	268
098 231 459	94	098 241 420	138	098 256 048	222	098 269 200	269
098 231 551	91	098 241 422	134	098 256 049	217	098 269 202	269
098 231 703	86	098 241 423	134	098 256 050	222	098 269 204	269
098 231 810	95	098 241 425	134	098 256 072	215	098 269 205	269



098 269 206	269	098 278 032	250	098 286 266	10	098 291 066	99
098 269 207	269	098 278 034	250	098 286 268	10	098 291 090	244
098 269 208	269	098 278 036	250	098 286 276	11	098 291 119	99
098 269 401	266	098 278 038	250	098 286 278	11	098 291 119	100
098 269 402	266	098 278 063	250	098 286 286	11	098 291 119	102
098 269 403	266	098 278 065	250	098 286 326	6	098 291 119	135
098 269 404	266	098 278 067	250	098 286 327	6	098 291 119	136
098 269 405	266	098 285 202	26	098 286 328	6	098 291 119	140
098 269 406	266	098 285 204	26	098 286 346	8	098 291 119	140
098 269 411	267	098 285 246	25	098 286 348	8	098 291 124	100
098 269 412	267	098 285 256	25	098 286 426	6	098 291 124	135
098 269 413	267	098 285 266	25	098 286 556	7	098 291 124	136
098 269 414	267	098 285 276	17	098 286 566	7	098 291 124	140
098 269 415	267	098 285 286	17	098 286 576	8	098 291 125	100
098 269 416	267	098 285 296	17	098 286 586	12	098 291 125	140
098 269 950	266	098 285 346	21	098 286 600	32	098 291 126	100
098 269 951	266	098 285 492	22	098 286 716	9	098 291 126	140
098 269 952	266	098 285 496	22	098 286 718	9	098 291 126	270
098 269 956	266	098 285 502	23	098 286 722	12	098 291 127	100
098 269 957	266	098 285 504	23	098 286 723	12	098 291 128	140
098 269 959	266	098 285 506	23	098 286 725	12	098 291 129	140
098 269 960	266	098 285 512	23	098 286 736	9	098 291 132	168
098 271 044	245	098 285 514	23	098 286 737	9	098 291 132	168
098 271 066	244	098 285 516	23	098 286 738	9	098 291 138	144
098 271 067	244	098 285 522	23	098 287 126	16	098 291 139	144
098 271 081	244	098 285 524	23	098 287 136	16	098 291 162	245
098 271 092	244	098 285 526	23	098 287 146	16	098 291 166	102
098 271 125	246	098 285 632	24	098 287 300	15	098 291 166	140
098 271 160	245	098 285 634	24	098 287 305	15	098 291 166	270
098 271 170	245	098 285 636	24	098 287 310	15	098 291 167	102
098 271 202	248	098 285 652	24	098 287 315	15	098 291 168	140
098 271 203	248	098 285 654	24	098 287 320	15	098 291 169	140
098 271 712	238	098 285 656	24	098 287 325	15	098 291 172	245
098 271 714	238	098 285 657	24	098 287 630	14	098 291 190	84
098 271 716	238	098 285 658	24	098 287 633	14	098 291 190	117
098 271 718	238	098 285 659	24	098 287 635	14	098 291 190	145
098 271 722	238	098 285 662	22	098 287 750	14	098 291 191	84
098 271 724	238	098 285 664	22	098 287 800	33	098 291 191	117
098 271 732	240	098 285 666	22	098 287 805	33	098 291 191	145
098 271 734	240	098 285 672	24	098 287 922	33	098 291 195	142
098 271 742	240	098 285 674	24	098 287 924	33	098 291 197	142
098 271 744	240	098 285 676	24	098 287 932	33	098 291 198	142
098 272 114	248	098 285 730	20	098 287 934	33	098 291 199	142
098 272 372	248	098 285 731	20	098 290 000	62	098 291 205	124
098 272 374	248	098 285 732	20	098 290 000	66	098 291 227	130
098 272 382	247	098 285 733	20	098 290 038	223	098 291 230	123
098 272 384	247	098 285 735	20	098 290 038	226	098 291 230	272
098 272 392	246	098 285 736	20	098 290 056	226	098 291 233	184
098 272 394	246	098 285 737	20	098 290 084	110	098 291 233	187
098 272 602	248	098 285 738	20	098 290 299	93	098 291 233	189
098 272 604	248	098 285 740	13	098 290 299	124	098 291 233	193
098 273 715	246	098 285 753	20	098 290 299	154	098 291 233	197
098 273 742	247	098 285 755	21	098 290 382	237	098 291 233	199
098 273 744	247	098 285 762	19	098 290 490	144	098 291 233	200
098 273 752	247	098 285 764	19	098 290 491	144	098 291 233	201
098 273 754	247	098 285 826	18	098 290 848	171	098 291 233	208
098 274 086	239	098 285 836	18	098 290 849	171	098 291 233	272
098 274 096	239	098 285 846	18	098 290 858	170	098 291 235	133
098 274 126	241	098 285 952	35	098 290 917	151	098 291 266	132
098 274 218	241	098 285 954	35	098 290 917	227	098 291 270	56
098 274 230	241	098 285 956	32	098 290 966	91	098 291 278	84
098 274 410	240	098 285 962	36	098 290 985	112	098 291 278	118
098 274 415	240	098 285 964	36	098 290 992	166	098 291 278	126
098 274 418	241	098 285 972	36	098 290 992	227	098 291 278	146
098 274 430	241	098 285 974	36	098 291 012	136	098 291 300	201
098 274 630	242	098 285 976	36	098 291 015	135	098 291 300	273
098 274 640	242	098 285 978	36	098 291 016	136	098 291 311	119
098 275 008	242	098 285 980	35	098 291 017	135	098 291 342	125
098 275 016	243	098 285 986	34	098 291 018	136	098 291 356	127
098 275 024	242	098 285 992	34	098 291 022	136	098 291 357	127
098 275 026	243	098 286 100	13	098 291 026	136	098 291 357	130
098 275 040	243	098 286 246	10	098 291 062	136	098 291 357	130
098 275 076	243	098 286 248	10	098 291 064	136	098 291 358	127

098 291 358	130	098 291 911	115	098 292 793	179	098 294 337	103
098 291 372	128	098 291 911	274	098 292 793	181	098 294 442*	192
098 291 372	129	098 291 912	115	098 292 793	183	098 294 497	103
098 291 375	128	098 291 912	273	098 292 793	187	098 294 498	151
098 291 375	129	098 291 949	84	098 292 793	188	098 294 499	90
098 291 378	132	098 291 949	119	098 292 793	190	098 294 523*	192
098 291 379	132	098 291 949	146	098 292 797	187	098 295 016	205
098 291 381	131	098 292 002	151	098 292 842	176	098 295 062	202
098 291 389	131	098 292 030	159	098 292 847	176	098 295 064	202
098 291 398	92	098 292 030	225	098 292 849	272	098 295 066	202
098 291 399	143	098 292 032	159	098 292 865	272	098 295 076	198
098 291 421	103	098 292 032	225	098 292 888	208	098 295 076	202
098 291 438	103	098 292 041	107	098 292 889	208	098 295 076	204
098 291 438	271	098 292 041	158	098 292 891	180	098 295 076	272
098 291 439	103	098 292 041	221	098 292 892	180	098 295 078	198
098 291 439	271	098 292 042	158	098 292 895	191	098 295 078	202
098 291 452	155	098 292 087	96	098 292 896	184	098 295 078	204
098 291 453	94	098 292 089	96	098 292 896	189	098 295 078	272
098 291 455	93	098 292 132	113	098 292 897	184	098 295 118	58
098 291 455	94	098 292 132	168	098 292 897	189	098 295 119	58
098 291 455	102	098 292 134	159	098 292 898	184	098 295 150	210
098 291 455	103	098 292 222	172	098 292 899	184	098 295 200	17
098 291 455	106	098 292 242	222	098 292 903	187	098 295 200	25
098 291 455	142	098 292 244	222	098 292 912	165	098 295 201	17
098 291 455	151	098 292 273	174	098 292 919	178	098 295 201	25
098 291 455	154	098 292 292	169	098 292 919	181	098 295 202	202
098 291 455	155	098 292 316	113	098 292 919	187	098 295 203	17
098 291 457	106	098 292 326	113	098 292 919	193	098 295 203	25
098 291 458	154	098 292 342	167	098 292 924	165	098 295 204	17
098 291 459	93	098 292 353	169	098 292 933	194	098 295 204	25
098 291 467	106	098 292 354	169	098 292 952	165	098 295 205	26
098 291 498	137	098 292 358	165	098 292 959	178	098 295 208	26
098 291 499	137	098 292 360	165	098 292 959	179	098 295 212	202
098 291 510	107	098 292 360	169	098 292 959	181	098 295 232	202
098 291 510	110	098 292 360	216	098 292 959	183	098 295 307	21
098 291 559	91	098 292 360	217	098 292 959	187	098 295 507	23
098 291 590	121	098 292 362	168	098 292 959	188	098 295 508	23
098 291 606	115	098 292 369	165	098 292 959	190	098 295 509	23
098 291 655	215	098 292 369	217	098 292 959	207	098 295 512	21
098 291 690	45	098 292 442	168	098 292 964	165	098 295 512	23
098 291 690	273	098 292 463	172	098 292 973	207	098 295 524	21
098 291 811	269	098 292 542	171	098 292 975	207	098 295 524	23
098 291 813	269	098 292 573	173	098 293 014	75	098 295 560	31
098 291 821	270	098 292 582	170	098 293 014	114	098 295 561	26
098 291 828	271	098 292 592	170	098 293 015	75	098 295 562	26
098 291 832	270	098 292 612	171	098 293 015	114	098 295 563	27
098 291 833	270	098 292 620	83	098 293 018	111	098 295 564	27
098 291 834	271	098 292 620	116	098 293 022	111	098 295 565	27
098 291 866	269	098 292 620	145	098 293 023	111	098 295 567	27
098 291 901	120	098 292 683	174	098 293 163	188	098 295 572	28
098 291 901	125	098 292 715	190	098 293 163	190	098 295 573	28
098 291 901	125	098 292 719	238	098 293 182	183	098 295 575	28
098 291 901	127	098 292 733	182	098 293 182	185	098 295 576	29
098 291 901	130	098 292 753	182	098 293 223	188	098 295 582	28
098 291 901	130	098 292 773	178	098 293 323	186	098 295 583	29
098 291 901	130	098 292 773	181	098 293 333	186	098 295 584	29
098 291 902	131	098 292 773	187	098 293 363	186	098 295 587	30
098 291 905	117	098 292 774	184	098 293 513	185	098 295 590	30
098 291 905	119	098 292 774	187	098 293 523	185	098 295 592	30
098 291 906	117	098 292 774	189	098 293 557	103	098 295 594	31
098 291 906	119	098 292 774	193	098 293 569	94	098 295 599	31
098 291 906	273	098 292 774	197	098 293 611	206	098 295 609	201
098 291 907	117	098 292 774	208	098 293 613	206	098 295 612	22
098 291 907	119	098 292 775	178	098 294 007	102	098 295 624	22
098 291 907	273	098 292 775	179	098 294 007	142	098 295 650	31
098 291 908	125	098 292 775	183	098 294 008	142	098 295 651	31
098 291 908	125	098 292 775	272	098 294 009	142	098 295 685	23
098 291 909	125	098 292 778	173	098 294 055	177	098 295 686	23
098 291 909	125	098 292 781	178	098 294 132	171	098 295 692	23
098 291 910	120	098 292 781	181	098 294 212	205	098 295 695	23
098 291 910	132	098 292 781	187	098 294 292	196	098 295 700	13
098 291 910	132	098 292 781	274	098 294 335	103	098 295 719	20
098 291 910	274	098 292 793	178	098 294 336	103	098 295 835	18

098 295 895	34	198 294 442	192
098 295 895	34	198 294 523	192
098 295 895	35	198 295 030	209
098 295 896	34	298 018 206	70
098 295 896	34	298 018 207	70
098 295 896	35	298 018 347	70
098 295 896	259	298 018 348	70
098 295 902	36	298 018 351	70
098 295 902	36	298 018 352	70
098 295 904	36	298 055 315	70
098 295 904	36	298 055 316	70
098 295 981	36	298 081 161	72
098 295 981	36	298 081 261	72
098 296 015	170	298 081 330	73
098 296 017	170	298 081 331	73
098 296 022	167	298 081 336	73
098 296 310	200	298 081 337	73
098 296 311	200	298 081 361	72
098 296 327	6	298 081 461	72
098 296 550	7	298 109 883	70
098 296 560	7	298 109 884	70
098 297 015	94	298 143 050	80
098 297 015	126	298 143 051	80
098 297 016	94	298 153 056	80
098 297 016	126	298 153 156	80
098 297 300	66	298 223 042	110
098 298 407	104	298 223 043	110
098 299 556	93	910 122 110	65
098 299 558	93	910 213 050	183
098 299 558	154	910 213 051	183
098 299 559	93	910 221 826	127
098 299 559	154	910 221 827	129
098 299 562	96	959 401 274	268
098 299 809	236	959 401 275	268
098 299 981	167	959 401 276	268
098 299 981	236	959 401 277	268
098 299 981	236	959 401 278	268
098 299 993	90	991 830 014	246
098 299 996	90	991 830 014	261
098 299 996	237	991 830 018	261
098 299 996	270	991 830 028	261
098 299 997	90	991 830 036	261
098 299 997	237	991 830 058	261
098 299 997	271	998 023 069	165
099 110 019	46	998 059 199	23
099 110 019	122	998 100 311	275
099 110 019	148	998 100 903	275
099 110 019	135	998 100 910	275
099 110 901	180	998 103 706	275
099 111 493	272	998 103 714	275
099 111 648	191	998 103 724	275
099 852 287	58	998 200 975	152
099 855 280	64	998 210 401	264
099 855 280	64	998 210 402	264
099 855 280	271	998 210 403	264
099 868 407	92	998 212 352	169
099 868 407	131	998 221 501	100
198 081 332	73	998 221 501	119
198 081 333	73	998 230 800	91
198 103 110	75	998 230 805	91
198 103 120	75	998 254 160	229
198 106 974	74	998 260 011	265
198 106 975	74	998 292 354	169
198 109 838	73		
198 109 839	73		
198 214 445	192		
198 214 510	192		
198 214 515	192		
198 214 520	192		
198 215 031	209		
198 215 032	209		
198 215 034	209		
198 222 803	108		







Member of the BPW-Group

2014

©2014, maj 2014



Vranderupvej 2 • DK-6000 Kolding  
Bjerringbrovej 116 • DK-2610 Rødovre  
Tlf. +45 7552 5200 • Tlf. +45 3969 6800  
[www.transport-teknik.dk](http://www.transport-teknik.dk) • [www.ermak.dk](http://www.ermak.dk)

