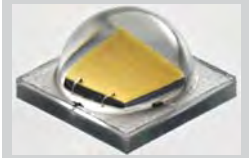


LED-ARBEITSSCHEINWERFER ASW-SKS 2.500 * LED working light ASW-SKS 2.500

Weniger ist mehr! Dieser LED-Arbeitsscheinwerfer macht mit einem extrem hohen Lichtstrom von über 2.500 Lumen die Nacht zum Tag - und das bei einem Gesamtgewicht von nicht einmal 700 Gramm und äußerst kompakten Abmessungen. Damit ergibt sich ein außerordentlich gutes Lichtstrom-/Gewichts-Verhältnis, so dass eine sichere Befestigung an fast allen Fahrzeug-Oberflächen ermöglicht wird.

Less is more! This LED working light achieves an extremely high luminous flux (2.500 Lumen) and converts the night into day - with a total weight of less than 700 grams and very compact dimensions. The result is an extremely good ratio between luminous flux and weight, so that the working light can be mounted on nearly all surfaces of vehicles.

Merkmale * Features



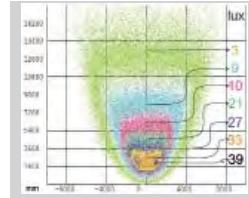
* Marken-LEDs von CREE für lange Lebensdauer
* High-grade LEDs from CREE for long life time



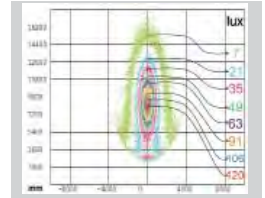
* extrem gute Wärme-Abführung
* High efficiency heat sink



* Schutzring in verschiedenen RAL-Farben auf Anfrage erhältlich
* protection cover also available in various other RAL colours

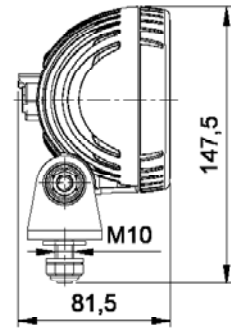
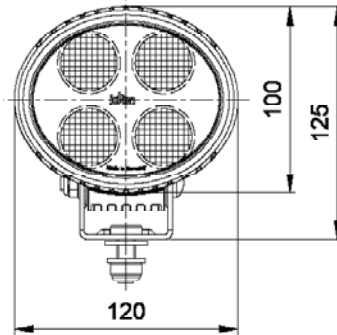


* Nahfeld (Höhe 2,50 m / 19°)
* Near (height 2,50 m / 19°)



* Spot (Höhe 2,50 m / 15°)
* Spot (height 2,50 m / 15°)

Technische Daten * Technical Data



- LED-Arbeitsscheinwerfer mit 4 HighPower LEDs (CREE XM-L2)
- Lichtstrom ca. 2.500lm netto bzw. 3.500lm brutto (ca. 3 x heller als H7-Gl.)
- Farbtemperatur: kaltweiss (ca. 6.200 K)
- stabile Alu-Guss-Konstruktion, PC-Lichtscheibe (mit Hard Coating)
- inkl. Edelstahl-Haltebügel (mit M10-Schraube)
- Ausgelegt auf Dauerbetrieb / Einschaltdauer 100%
- Übertemperaturdimmung zum Schutz der Elektronik
- Sonderversionen auf Anfrage: Version mit zwei Helligkeitsstufen und Version mit zwei unterschiedlichen Ausleuchtungen in einem Gerät (Nahfeld- und Gelände-Ausleuchtung), die einzeln angesteuert werden können
- andere Stecker-Systeme auf Anfrage möglich (Standard: Deutsch)

- LED working light with 4 high power LEDs (CREE XM-L2)
- Luminous flux approx. 2.500lm net and 3.500lm gross (app.3 x brighter than H7 bulb)
- Colour temperature: cold white (approx. 6.200 K)
- durable design with aluminium body and PC lens (with hard coating)
- incl. stainless steel bracket (with M10 screw)
- designed for continuous operation (ON 100%)
- Overtemperature protection
- Special versions on request: version with two brightness levels and version with two different lighting patterns in one device (near field and wide field illumination), which can be activated seperately
- other connector systems available on request (standard: Deutsch)

Bild Picture	Art.-Nr. / No. Typ / Type	Beschreibung Description	Merkmale Features	Spann. Voltage	Leistung Power	Material / Farbe Material / Colour	Anschluss Connection	Gewicht Weight	IP / Temp. IP / Temp.	VP PU	Homolog. Approval
	13.7021.110 ASW-SKS 2500 near	LED-Arbeitsscheinwerfer LED Working Light	Nahfeld-Ausleucht. near field illum.	9-32 V	30 W	Aluminium / PC sw - bl / gr- gr	Deutsch-Stecker Deutsch connector	0,67 kg	-40 / +50°C IP 67	1 E/5	CE, EMV
		Zusatz-Information: Additional information:	* stehende Ausführung * upright version								
	13.7021.410 ASW-SKS 2500 near	LED-Arbeitsscheinwerfer LED Working Light	Nahfeld-Ausleucht. near field illum.	9-32 V	30 W	Aluminium / PC sw - bl / gr- gr	Deutsch-Stecker Deutsch connector	0,67 kg	-40 / +50°C IP 67	1 E/5	CE, EMV
		Zusatz-Information: Additional information:	* hängende Ausführung * suspended version								
	13.7021.210 ASW-SKS 2500 wide	LED-Arbeitsscheinwerfer LED Working Light	Gelände-Ausleucht. wide field illum	9-32 V	30 W	Aluminium / PC sw - bl / gr- gr	Deutsch-Stecker Deutsch connector	0,67 kg	-40 / +50°C IP 67	1 E/5	CE, EMV
		Zusatz-Information: Additional information:	* stehende Ausführung * upright version								
	13.7021.510 ASW-SKS 2500 wide	LED-Arbeitsscheinwerfer LED Working Light	Gelände-Ausleucht. wide field illum	9-32 V	30 W	Aluminium / PC sw - bl / gr- gr	Deutsch-Stecker Deutsch connector	0,67 kg	-40 / +50°C IP 67	1 E/5	CE, EMV
		Zusatz-Information: Additional information:	* hängende Ausführung * suspended version								
	13.7021.310 ASW-SKS 2500 spot	LED-Arbeitsscheinwerfer LED Working Light	Spot-Optik spotlight	9-32 V	30 W	Aluminium / PC sw - bl / gr- gr	Deutsch-Stecker Deutsch connector	0,67 kg	-40 / +50°C IP 67	1 E/5	CE, EMV



in Einzelverpackung erhältlich!
available in individual packaging!

Art.-No. / CODE - XX.XXXX.XXX E



Einzelverpackungen auch im Sammelkarton mit xxx Stück erhältlich!
individual packaging available in a collective box with xxx pieces!

LED-ARBEITSSCHEINWERFER QUADRON LED 1.500 * LED WORKING LIGHT QUADRON LED 1.500

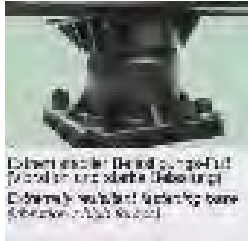
Schon das Äußere des QUADRON LED 1.500 zeigt: gebaut für den harten Einsatz im Gelände, auf der Baustelle oder in der Landwirtschaft. Alle Gehäuse-Materialien - auch die Befestigungsplatte - sind aus Aluminium-Guß gefertigt. Da überall die Anforderungen anders sind, läßt sich der QUADRON LED 1.500 äußerst flexibel einstellen, sogar in der seitlichen Neigung. Die LED-Ansteuerung erfolgt mit einem hocheffizienten Schaltregler, so dass das „Lumen pro Watt“-Verhältnis optimal ist.

Already the shape of the QUADRON LED 1.500 demonstrates: made for the hard operation in the terrain, on the construction site or in the agriculture. All body materials - also the fastening base - are made from aluminium cast. As the requirements are different everywhere, the QUADRON LED 1.500 can be adjusted very flexibly, even concerning the lateral inclination. The LED driver is a high efficient switching converter, so that the „lumen per Watt“ ratio is ideal.

Merkmale * Features



Hohe Lichtausbeute durch LED-Technologie
High light output through LED technology



Einheitlich an der Wand befestigt
(Standard und kompakte Befestigung)
Uniformly mounted to the wall
(Standard and compact fastening base)



Stabiler, haltbarer, widerstandsfähiger
Lichtschutzschirm
Stable, durable, resistant to wear
Light protection screen

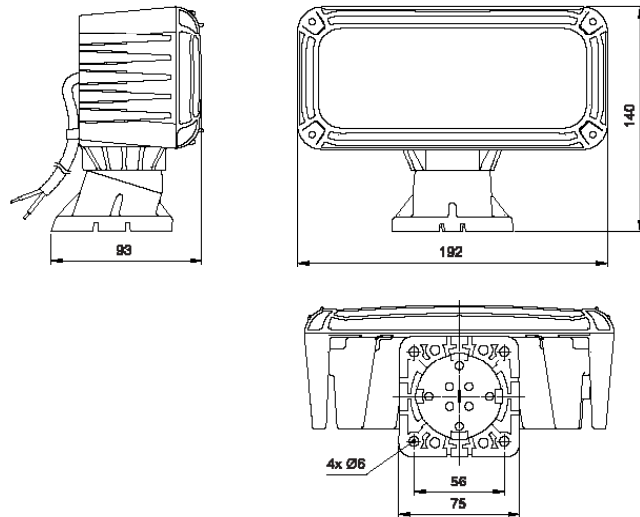


Peripherie
Accessories
Kabel
Cable
Steckdosen
Plugs



Widerstandsfähige, für lange Lebensdauer
hochleistungsfähige LEDs
Resistant to wear, long service life
High power LEDs for long service life

Technische Daten * Technical Data



- LED-Arbeitsscheinwerfer mit 12 HighPower LEDs
- stabile Alu-Guss-Konstruktion, PC-Lichtscheibe (mit Hard Coating)
- incl. stabiler Befestigungsplatte (für M6-Schrauben)
- weiter Verstellbereich (horizont. +/-45°, seilt. +/-30°, drehbar)
- Lichtstrom ca. 1.500 lm (H3-Niveau)
- Einschaltdauer 100%
- incl. verdeckter Membran für thermodynamischen Ausgleich

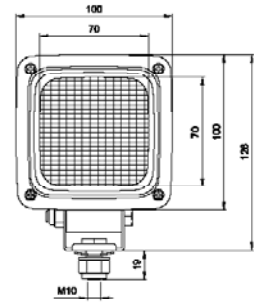
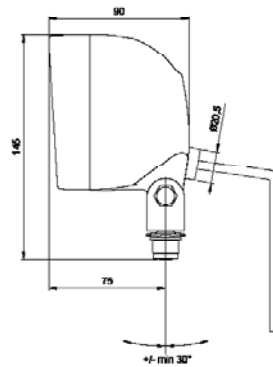
- LED working light with 12 high power LEDs
- sturdy design with aluminium body and PC lens (with hard coating)
- incl. stable fastening base (for M6 screws)
- huge adjustment range (horizont. tilt +45°/-45°, lateral tilt +/-30°, rotatable)
- Luminous flux approx. 1.500 lm (equivalent of H3 bulbs)
- continuous operation (ON 100%)
- incl. non visible membrane for thermodynamic balance

Bild Picture	Art.-Nr. / No. Typ / Type	Beschreibung Description	Merkmale Features	Spann. Voltage	Leistung Power	Material / Farbe Material / Colour	Anschluss Connection	Gewicht Weight	IP / Temp. IP / Temp.	VP PU	Homolog. Approval
	13.7030.600 Quadr. LED 1.500W	LED-Arbeitsscheinwerfer LED Working Light	Gelände-Ausleucht. wide field illum.	10-32 V	35 W	Aluminium schwarz - black	Kabel 500mm/ADR cable 500mm/ADR	1,50 kg	-20 / +50°C IP 67	10	CE, EMV
	13.7030.300 Quadr. LED 1.500N	LED-Arbeitsscheinwerfer LED Working Light	Nahfeld-Ausleucht. near field illum.	10-32 V	35 W	Aluminium schwarz - black	Kabel 500mm/ADR cable 500mm/ADR	1,50 kg	-20 / +50°C IP 67	10	CE, EMV
	13.7030.000 Quadr. LED 1.500S	LED-Arbeitsscheinwerfer LED Working Light	Spot-Optik spotlight	10-32 V	35 W	Aluminium schwarz - black	Kabel 500mm/ADR cable 500mm/ADR	1,50 kg	-20 / +50°C IP 67	10	CE, EMV




Zubehör / Ersatzteile * Accessories / Spare parts

	19.2200.000 WH-S 1.500	Befestigungswinkel Standard Fastening Bracket (standard)	für Wandmontage for wall mounting			Aluminium schwarz - black		0,36 kg		2	
	19.2210.000 WH-C 1.500	Befestigungswinkel Compact Fastening Bracket (compact)	für Wandmontage for wall mounting			Aluminium schwarz - black		0,20 kg		2	

ARBEITSSCHEINWERFER „QUADRON“ * *WORKING LIGHT „QUADRON“*



- Flachsteckanschluss 6,3 mm
 - Gegenstecker beigelegt
 - Halogen Lampe
 - dreh und neigbar
- *blade terminals 6.3 mm*
 - *including plug*
 - *halogen lamp*
 - *rotating and inclinable*

Bild Picture	Art.-Nr. / No. Typ / Type	Beschreibung Description	Merkmale Features	Spann. Voltage	Leistung Power	Material / Farbe Material / Colour	Anschluss Connection	Gewicht Weight	IP / Temp. IP / Temp.	VP PU	Homolog. Approval
	13.7020.002 Quadron	Arbeitsscheinwerfer <i>Working Light</i>	o. Halogen Lampe <i>without halogen lamp</i>	12-24 V		Glas / glass schwarz - black		0,46 kg	IP 66	10	E/32
	13.7020.120 Quadron	Arbeitsscheinwerfer <i>Working Light</i>		12 V	H3 / 55 W	Glas / glass schwarz - black		0,5 kg	IP 66	10	E/32
	13.7020.240 Quadron	Arbeitsscheinwerfer <i>Working Light</i>		24 V	H3 / 70 W	Glas / glass schwarz - black		0,5 kg	IP 66	10	E/32