



# Kraftfahrt-Bundesamt

DE-24932 Flensburg

---



## MITTEILUNG

ausgestellt von:

**Kraftfahrt-Bundesamt**

über die Erteilung der Genehmigung  
für einen Typ einer mechanischen Verbindungseinrichtung oder eines  
mechanischen Verbindungsbauteils nach der Regelung Nr. 55

## COMMUNICATION

issued by:

**Kraftfahrt-Bundesamt**

concerning approval granted  
of a type of mechanical coupling device or component pursuant to  
Regulation No. 55

Nummer der Genehmigung: **012235**  
Approval No.

Erweiterung:  
Extension No.

1. Fabrik- oder Handelsmarke der Einrichtung oder des Bauteils:  
Trade name or mark of the device or component:  
**BPW Fahrzeugtechnik GmbH & Co. KG**
2. Herstellerbezeichnung für den Typ der Einrichtung oder des Bauteils:  
Manufacturer's name for the type of device or component:  
**ZAAQ 3,0-3**
3. Name und Anschrift des Herstellers:  
Manufacturer's name and address:  
**BPW Fahrzeugtechnik GmbH & Co. KG**  
**DE-33104 Paderborn**
4. Gegebenenfalls Name und Anschrift des Vertreters des Herstellers:  
If applicable, name and address of manufacturer's representative:  
**entfällt**  
**not applicable**



# Kraftfahrt-Bundesamt

DE-24932 Flensburg

---

2

Nummer der Genehmigung: 012235

Approval No.:

5. Namen oder Handelsmarken anderer Lieferanten, mit denen die Einrichtung oder das Bauteil gekennzeichnet ist:  
Alternative supplier's names or trade marks applied to the device or component:  
**entfällt**  
**not applicable**
6. Name und Anschrift des Unternehmens oder der Gesellschaft, die für die Übereinstimmung der Produktion verantwortlich ist:  
Name and address of company or body taking responsibility for the conformity of production:  
**BPW Fahrzeugtechnik GmbH & Co. KG**  
**DE-33104 Paderborn**
7. Zur Genehmigung vorgelegt am:  
Submitted for approval on:  
**18.07.2012**
8. Technischer Dienst, der die Prüfungen für die Genehmigung durchführt:  
Technical service responsible for conducting approval tests:  
**TÜV Nord Mobilität GmbH & Co. KG**  
**Institut für Fahrzeugtechnik und Mobilität,**  
**DE-45307 Essen**
9. Kurzbeschreibung:  
Brief description:
  - 9.1. Typ und Klasse der Einrichtung oder des Bauteils:  
Type and class of device or component:  
**nicht genormte Zugeinrichtung der Klasse E**  
**non-standard drawbar pursuant to class E**
  - 9.2. Kennwerte:  
Characteristic values:
    - 9.2.1. Hauptwerte:  
Primary values:  
**Dc = 26,91 kN S = 150 kg**  
  
Alternativwerte:  
Alternative values:  
**entfällt**  
**not applicable**



# Kraftfahrt-Bundesamt

DE-24932 Flensburg

---

3

Nummer der Genehmigung: 012235

Approval No.:

10. Anweisungen des Fahrzeugherstellers für den Anbau der Verbindungseinrichtung oder des Verbindungsbauteils an das Fahrzeug und Fotografien oder Zeichnungen der Befestigungspunkte:  
Instructions for the attachment of the coupling device or component type to the vehicle and photographs or drawings of the mounting points given by the vehicle manufacturer:  
**siehe Montage- und Betriebsanleitung**  
**see installation and operating instructions**
11. Angaben über die Befestigung besonderer Verstärkungshalterungen oder –platten oder Abstandhalter, die für den Anbau der Verbindungseinrichtung oder des Verbindungsbauteils erforderlich sind:  
Information on the fitting of any special reinforcing brackets or plates or spacing components necessary for the attachment of the coupling device or component:  
**siehe Montage- und Betriebsanleitung**  
**see installation and operating instructions**
12. Zusätzliche Angaben für den Fall, dass die Verwendung der Verbindungseinrichtung oder des Verbindungsbauteils auf bestimmte Fahrzeugtypen eingeschränkt ist – siehe 3.4. des Anhangs 5:  
Additional information where the use of the coupling device or component is restricted to special types of vehicles – see annex 5, paragraph 3.4.  
**siehe Beschreibungsmappe**  
**see information document**
13. Bei Hakenkupplungen der Klasse K: genaue Angaben zu den Zugösen, die für die Verwendung mit dem jeweiligen Hakentyp geeignet sind:  
For Class K hook type couplings, details of the drawbar eyes suitable for use with the particular hook type:  
**entfällt**  
**not applicable**
14. Datum des Gutachtens:  
Date of test report:  
**18.07.2012**
15. Nummer des Gutachtens:  
Number of test report:  
**8109082362/10**
16. Stelle, an der das Genehmigungszeichen angebracht ist:  
Approval mark position:  
**vorn, seitlich oder oben am Gehäuse, Fabrikschild angenietet oder angeklebt, aufgedruckt oder eingeprägt, oder erhaben im vertieften Feld (max. 2 mm)**  
**in front, on the side or on top , manufacturer's plate riveted, bonded on, printed on or impressed (positively or negatively, max. 2 mm)**



# Kraftfahrt-Bundesamt

DE-24932 Flensburg


---

4

Nummer der Genehmigung: 012235

Approval No.:

17. Grund (Gründe) für die Erweiterung der Genehmigung:  
Reason(s) for extension of approval:  
**entfällt**  
**not applicable**
18. Die Genehmigung wird **erteilt**  
Approval **granted**
19. Ort: **DE-24932 Flensburg**  
Place:
20. Datum: **10.09.2012**  
Date:
21. Unterschrift: **Im Auftrag**  
Signature:

  
(D. Stieglitz)





# Kraftfahrt-Bundesamt

DE-24932 Flensburg

---

5

Nummer der Genehmigung: 012235

Approval No.:

22. Die Liste der Unterlagen, die bei der Genehmigungsbehörde hinterlegt und auf Anfrage erhältlich sind, liegt dieser Mitteilung bei.  
The list of documents deposited with the Administration Service which has granted approval is annexed to this communication and may be obtained on request.

Verzeichnis:

List of documents:

1. Inhaltsverzeichnis zu den Beschreibungsunterlagen  
Index to the information package
2. Nebenbestimmungen und Rechtsbehelfsbelehrung  
Collateral clauses and instruction on right to appeal
3. Technischer Bericht mit Anlagen  
Technical report with annex



# Kraftfahrt-Bundesamt

DE-24932 Flensburg

---

## Inhaltsverzeichnis zu den Beschreibungsunterlagen Index to the information package

Zum ECE-Genehmigungsbogen Nr.: **012235**

To ECE approval certificate No.:

Ausgabedatum: **10.09.2012**  
Date of issue:

letztes Änderungsdatum: --  
last date of amendment:

1. Nebenbestimmungen und Rechtsbehelfsbelehrung  
Collateral clauses and instruction on right to appeal
2. Beschreibungsmappe Nr.: Datum:  
Information document No.: Date:  
**E-5061** **28.06.2012**  
letztes Änderungsdatum: --  
last date of amendment:
3. Prüfbericht(e) Nr.: Datum:  
Test report(s) No.: Date:  
**8109082362/10** **18.07.2012**
4. Beschreibung der Änderungen:  
Description of the modifications:  
**entfällt**  
**not applicable**



# Kraftfahrt-Bundesamt

DE-24932 Flensburg

---

Nr. der Genehmigung: 012235

Approval No.:

**- Anlage -**

## **Nebenbestimmungen und Rechtsbehelfsbelehrung**

### **Nebenbestimmungen**

Jede Einrichtung, die dem genehmigten Typ entspricht, ist gemäß der angewendeten Vorschrift zu kennzeichnen.

Das Genehmigungszeichen lautet wie folgt:



**55R - 012235**

Die Einzelerzeugnisse der reihenweisen Fertigung müssen mit den Genehmigungsunterlagen genau übereinstimmen. Änderungen an den Einzelerzeugnissen sind nur mit ausdrücklicher Zustimmung des Kraftfahrt-Bundesamtes gestattet.

Änderungen der Firmenbezeichnung, der Anschrift und der Fertigungsstätten sowie eines bei der Erteilung der Genehmigung benannten Zustellungsbevollmächtigten oder bevollmächtigten Vertreters sind dem Kraftfahrt-Bundesamt unverzüglich mitzuteilen.

Verstöße gegen diese Bestimmungen können zum Widerruf der Genehmigung führen und können überdies strafrechtlich verfolgt werden.

Die Genehmigung erlischt, wenn sie zurückgegeben oder entzogen wird, oder der genehmigte Typ den Rechtsvorschriften nicht mehr entspricht. Der Widerruf kann ausgesprochen werden, wenn die für die Erteilung und den Bestand der Genehmigung geforderten Voraussetzungen nicht mehr bestehen, wenn der Genehmigungsinhaber gegen die mit der Genehmigung verbundenen Pflichten – auch soweit sie sich aus den zu dieser Genehmigung zugeordneten besonderen Auflagen ergeben - verstößt oder wenn sich herausstellt, dass der genehmigte Typ den Erfordernissen der Verkehrssicherheit oder des Umweltschutzes nicht entspricht.

Das Kraftfahrt-Bundesamt kann jederzeit die ordnungsgemäße Ausübung der durch diese Genehmigung verliehenen Befugnisse, insbesondere die genehmigungsgerechte Fertigung, nachprüfen. Es kann zu diesem Zweck nach den Regeln der zugrundeliegenden Vorschriften Proben entnehmen oder entnehmen lassen.

Die mit der Erteilung der Genehmigung verliehenen Befugnisse sind nicht übertragbar. Schutzrechte Dritter werden durch diese Genehmigung nicht berührt.



# Kraftfahrt-Bundesamt

DE-24932 Flensburg

---

2

Nummer der Genehmigung: 012235

Approval No.:

## Rechtsbehelfsbelehrung

Gegen diese Genehmigung kann innerhalb eines Monats nach Bekanntgabe Widerspruch erhoben werden. Der Widerspruch ist beim **Kraftfahrt-Bundesamt, Fördestraße 16, DE-24944 Flensburg**, schriftlich oder zur Niederschrift einzulegen.

- Attachment -

## Collateral clauses and instruction on right to appeal

### Collateral clauses

All equipment which corresponds to the approved type is to be identified according to the applied regulation.

The approval identification is as follows: - see German version -

The individual production of serial fabrication must be in exact accordance with the approval documents. Changes in the individual production are only allowed with express consent of the Kraftfahrt-Bundesamt.

Changes in the name of the company, the address and the manufacturing plant as well as one of the parties given the authority to delivery or authorised representative named when the approval was granted is to be immediately disclosed to the Kraftfahrt-Bundesamt.

Breach of this regulation can lead to recall of the approval and moreover can be legally prosecuted.

The approval expires if it is returned or withdrawn or if the type approved no longer complies with the legal requirements. The revocation can be made if the demanded requirements for issuance and the continuance of the approval no longer exist, if the holder of the approval violates the duties involved in the approval, also to the extent that they result from the assigned conditions to this approval, or if it is determined that the approved type does not comply with the requirements of traffic safety or environmental protection.

The Kraftfahrt-Bundesamt can at any time check the proper exercise of the conferred authority taken from this approval, in particular the approving standards. For this purpose, samples can be taken or have taken according to the rules of the underlying regulations.

The conferred authority contained with issuance of this approval is not transferable. Trade mark rights of third parties are not affected with this approval.

### Instruction on right to appeal

This approval can be appealed within one month after notification. The appeal is to be filed in writing or as a transcript at the **Kraftfahrt-Bundesamt, Fördestraße 16, DE-24944 Flensburg**.





## Beschreibungsbogen Nr. E-5061

### Betreffend die ECE-Typengenehmigung von mechanischen Verbindungseinrichtung für Kraftfahrzeuge und Kraftfahrzeuganhänger, gemäß Regelung Nr. 55 für Verbindungseinrichtung

#### 0. ALLGEMEINES

01. Fabrikmarke (Firmenname des Herstellers):  
BPW Fahrzeugtechnik GmbH & Co.KG
02. Typ und Handelsbezeichnung:  
ZAAQ 3,0-3 ; Zugeinrichtung aufsteckbar, starr.
05. Name und Anschrift des Herstellers:  
BPW-Fahrzeugtechnik, GmbH & Co.KG, D-33104 Paderborn
07. Bei Bauteilen und selbstständigen technischen Einheiten:  
Lage und Art der Anbringung der ECE-Genehmigungskennzeichnung: Vorne / seitlich oder oben am Gehäuse angenietetes oder angeklebtes Fabrikschild, aufgedruckt oder eingeprägt, oder erhaben im vertieften Feld (max. 2mm).
08. Anschriften der Fertigungsstätten:
  1. BPW-Fahrzeugtechnik, GmbH & Co.KG, D-33104 Paderborn

#### 1. VERBINDUNG ZWISCHEN ZUGFAHRZEUG UND ANHÄNGER ODER SATTELANHÄNGER

- 1.1 Ausführliche technische Beschreibung (einschließlich Zeichnungen und Werkstoffangaben) des Typs der starren Verbindungseinrichtung: siehe Anlagen
- 1.2 Klasse und Typ der Verbindungseinrichtung: Klasse E, Typ ZAAQ 3,0-3
- 1.3 Zulässiger Dc-Wert: max. 26,91 kN; siehe Montage- und Betriebsanleitung TK 5091
- 1.4 Zulässige vertikale Stützlast S am Kuppelpunkt: 150 kg siehe Montage- und Betriebsanleitung TK 5091
- 1.5 Zulässige Sattellast U an der Sattelkupplung: -t
- 1.6 Zulässiger V-Wert: -kN
- 1.7 Herstellerangaben zur Anbringung des Typs der Verbindungseinrichtung am Fahrzeug und Fotos oder Zeichnungen der Befestigungspunkte: nach Montage- und Betriebsanleitung TK 5043 Blatt 1 ww. Blatt 2
- 1.8 Angaben über evtl. anzubringende besondere Anhängböcke oder Montageplatten: entfällt

**Bemerkung:** Die Geräte dürfen nur in Verbindung mit genehmigten Auflaufeinrichtungen und mit genehmigten zum Anbau geeigneten Zugösen der Klassen E, D und S oder Zugkugelkupplungen der Klasse B verwendet werden, gemäß Blatt TK 5069.



## **Technische Beschreibung der nicht genormten Zugeinrichtung der Klasse „E“, Typ ZAAQ 3,0-3**

Die Verbindungseinrichtung ist eine starre Zugeinrichtung aufsteckbar, bestehend aus einem Auflaufeinrichtungs-Gehäuse mit Zugstange, die zum Anbau von Zugösen und Zugkugelnkupplungen geeignet ist.

Diese Verbindungseinrichtung ist für die Montage an einem Starrdeichselanhänger vorgesehen.

Zulässige statische Stützlast am Kuppelpunkt: max. 150 kg

ZAAQ 3,0 -3                      für Deichselrohr 80 mm bis 120 mm breite

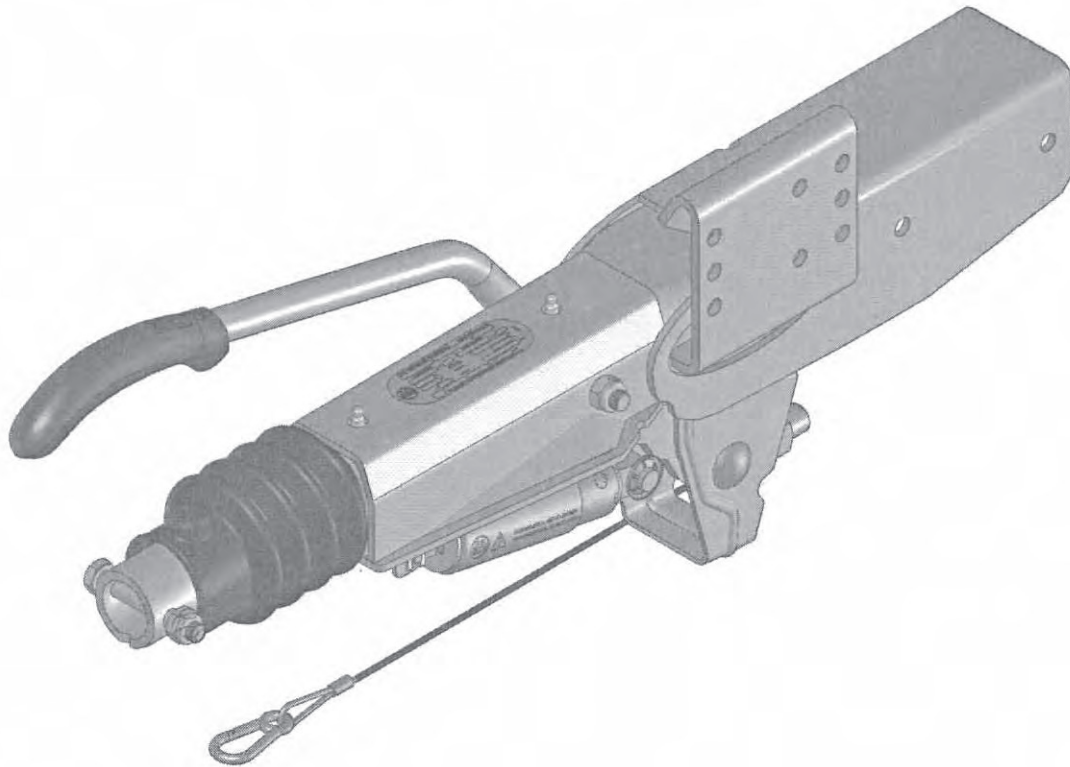


---

Montage- und Betriebsanleitung für Zugeinrichtung Typ

# ZAAQ 3,0-3

ECE-Genehmigungsnummer: **E1-55R-012235**



## Inhalt

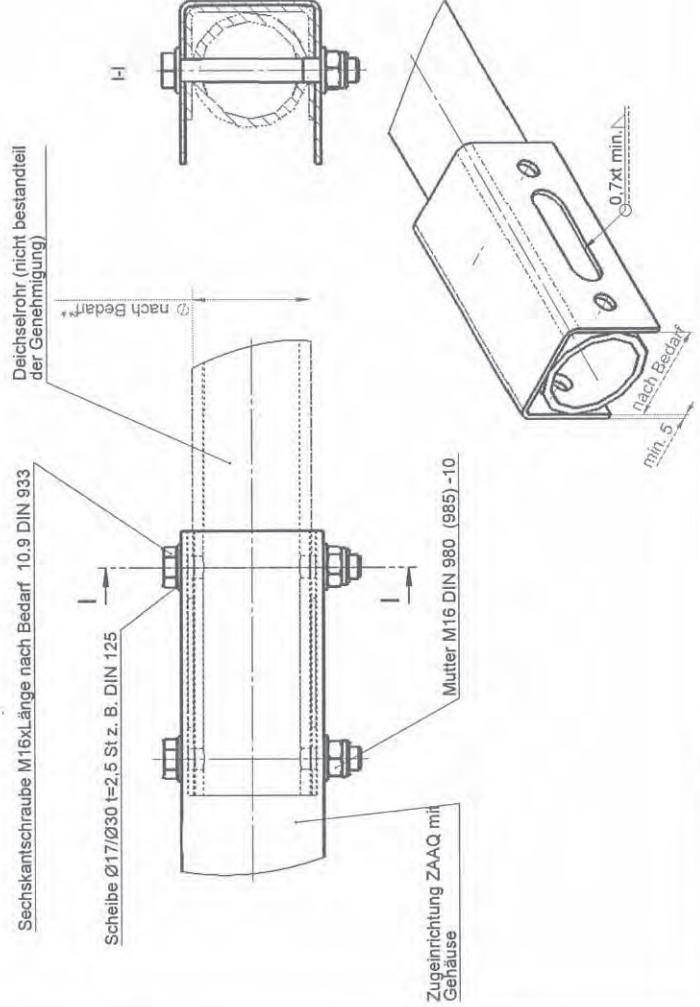
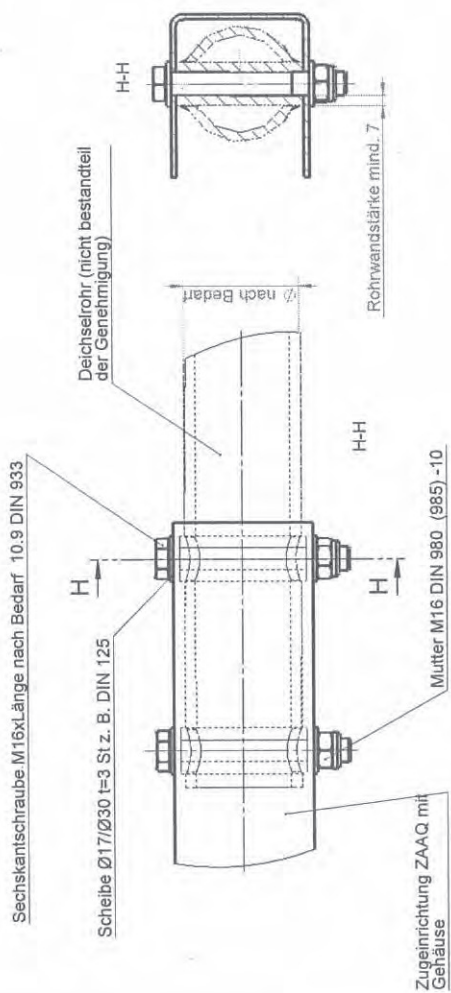
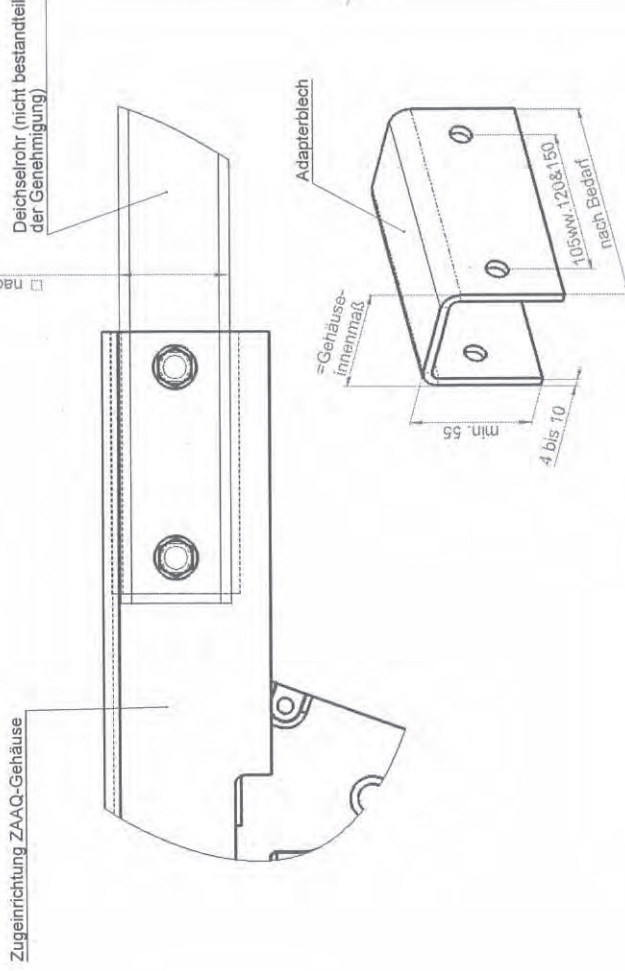
- |  |                         |
|--|-------------------------|
| - Zugeinrichtung Typ ZAAQ 2,5-3                  | <i>TK 5091</i>          |
| - Anbauhinweise mit Anzugsmomente                | <i>TK 5043 Blatt1-4</i> |
| - Anbau der Zugösen oder der Zugkugelnkupplungen | <i>TK 5069</i>          |
| - Anbringung von Zubehör                         | <i>TK 5044</i>          |
| - Montage- & Bedienungshinweise, Kenndaten       | <i>Blatt1 &amp; 2</i>   |

BPW Fahrzeugtechnik GmbH & Co.KG , P.O. Box 21 80, D-33051 Paderborn  
Tel. +49 (0) 5254 803-0,  
[info@bpw-fahrzeugtechnik.de](mailto:info@bpw-fahrzeugtechnik.de), [www.bpw-fahrzeugtechnik.de](http://www.bpw-fahrzeugtechnik.de)





# Montage- und Betriebsanleitung für Verbindungseinrichtung Zugeinrichtung / Deichselrohr



\*\* ww. geschweißte Komponenten mit der passenden Breite und der Höhe nach Bedarf

Ausführung der Verschraubung nach TK5093 Blatt 1

Werkstoff		Index	Änderung	Nummer	Datum	Bezeichnung	Blatt
Oberfläche nach: ✓ Ni (Zn) / (V) / (Cr) ✓ R. 40 / ✓ R. 12 ✓ W / ✓ R. 30 / ✓ R. 13 ✓ V. A. / ✓ H. 40		TK 5093	1:2			Anbauhinweise mit Anzugsmoment	000
Datum: 28.08.2012 Bearb.: Schmidt P Sachnummer: 74,47							
Zeichnungsnummer: TK 5093		Zeichnungsnummer: TK 5093		Blatt 2 von 4		Ersetzt durch:	
BPW Fahrzeugtechnik GmbH & Co. KG 33104 Paderborn		Ersetzt durch:		Ersetzt durch:		Ersetzt durch:	

\* Theoretisches Gewicht | Schweißnaht, Farbe und Betriebsmittel sind nicht berücksichtigt!













---

## Montage- und Betriebsanleitung Blatt 1

### Montage am Anhänger / Bedienungshinweise

#### **Bemerkung:**

Abweichungen von dieser Montage- und Betriebsanleitung sind nur mit Genehmigung des Herstellers gestattet.

Der Anbau der mechanischen Verbindungseinrichtung an das Fahrzeug hat nach den Anforderungen des Anhanges VII der Richtlinie 94/20/EG bzw. ECE-R55 zu erfolgen. (siehe Anhang Nr.5.10 bzw. Nr. 6.2 der jeweiligen Richtlinie). Weiterhin sind die Anforderungen des § 13 der FZV hinsichtlich der Daten in den Fahrzeugpapieren in Bezug auf die zul. Anhängelast und zul. Stützlast zu erfüllen.

#### **Bedienungshinweise (regelmäßig vor der Fahrt zu prüfen):**

- Zugöse oder Kugelkupplung überprüfen. Verschraubung auf Festsitz überprüfen.
- Die Zugöse muss in der Bolzen- bzw. Hakenkupplung richtig gekuppelt und verriegelt werden.
- Die Kugelkupplung muss die Kugel voll und gesichert umschließen.
- Hinweise zum Kuppeln und Verriegeln, sowie auch dem Sichern der Kupplungseinrichtung sind den technischen Datenblättern der zum Einsatz kommenden Einrichtung zu entnehmen.
- Abreißseil / Verliersicherung (falls vorhanden) am Fahrzeug umschlingen / einhängen.
- Deichselstützrad (falls vorhanden) hochziehen und sichern.
- Feststellbremse lösen (gebremste Ausführung), Unterlegkeile entfernen.
- Der Handgriff der Kugelkupplung und der Handbremshebel dürfen nicht als Rangierhilfe benutzt werden, da sie in ihrer Funktion dadurch beeinträchtigt werden könnten.

#### **Wartungshinweise:**

- Kupplung ölen, siehe Herstellerangaben.
- Zugstangenlagerung am Gehäuse der Auflaufeinrichtung fetten.
- Umlenkhebel ölen, bzw. fetten.
- Bewegliche Teile wie Bolzen /Gewinde und Gelenkstellen ölen, bzw. fetten.

### Kenndaten

Die D-Werte bzw. Dc-Wert von Zugfahrzeug, Anhänger, Zugeinrichtung und der mechanischen Verbindungseinrichtung müssen so ausgesucht werden dass eine sinnvolle Kombination entsteht.

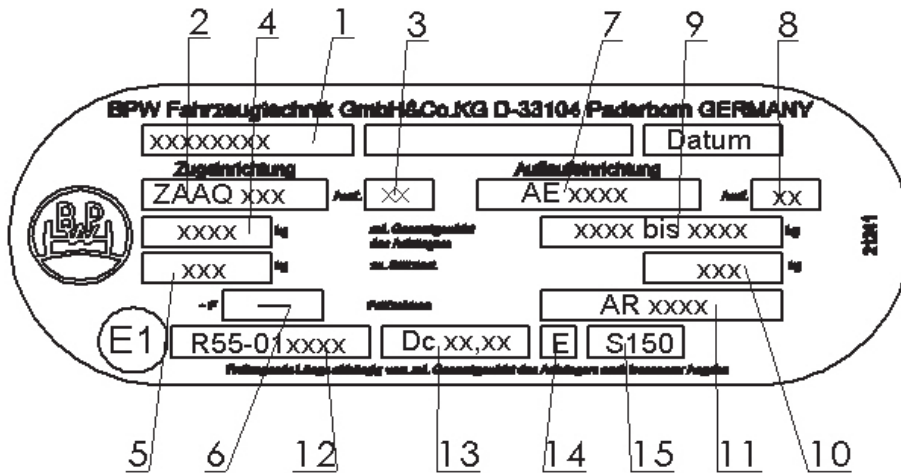
D-Wert bzw. Dc-Wert der Kugelkupplung bzw. Zugöse, Zugeinrichtung, sollen korrelieren und die zulässigen Gesamtmassen sollen auf die zulässige Achslast und Reifentragfähigkeit abgestimmt sein. Abweichungen von dieser Montage- und Betriebsanleitung sind nur mit Genehmigung des Herstellers erlaubt.

#### **Bemerkung:**

- Der kleinste aufgeführte Stützlastwert (in Verbindung mit Anbauteilen wie genehmigte Zugeinrichtungen (Auflaufeinrichtungen) bestimmt die zu fahrende maximale Stützlast.
- Der auf dem Typenschild aufgeführte Gewichtsbereich bestimmt das zulässige Gesamtgewicht.
- Es empfiehlt sich die Daten der Typenschilder in nachfolgende Liste einzutragen, damit diese im Bedarfsfall (z.B.: bei Ersatzteilbesorgung) zur Verfügung stehen, falls die Kennzeichnung der einzelnen Komponenten nicht mehr erkennbar ist. Ein Beispiel-Typenschild siehe nachfolgend.



### Montage- und Betriebsanleitung Blatt 2



- Hersteller des Anhängers: .....
- Art des Anhängers: .....
- Sachnummer der Zugeinrichtung: ..... 1.
- Typ der Zugeinrichtung: ..... 2.
- Ausführung der Zugeinrichtung: ..... 3.
- Zulässiges Gesamtgewicht der Zugeinrichtung [kg]: ..... 4.
- Zulässige Stützlast der Zugeinrichtung [kg]: ..... 5.
- Prüfzeichen der Zugeinrichtung: nur bei einer ABG ..... 6.
- Typ der Auflaufeinrichtung: ..... 7.
- Ausführung der Auflaufeinrichtung: ..... 8.
- Zulässiges Gesamtgewicht der Auflaufeinrichtung [kg]: ..... 9.
- Zulässige Stützlast der Auflaufeinrichtung [kg]: ..... 10.
- Prüfzeichen der Auflaufeinrichtung: ..... 11.
- ECE-Genehmigungsnummer: ..... 12.
- Dc – Wert [kN]: ..... 13.
- Kennzeichen: ..... 14.
- Zulässige Stützlast der Zugeinrichtung [kg]: ..... 15.
  
- Typ-, Fabrikat der Kugelkupplung / Zugöse: .....
- Genehmigungsnummer der Kupplung / Zugöse: .....
- Zulässiges Gesamtgewicht der Kupplung / Zugöse [kg]: .....
- Zulässige Stützlast der Kupplung / Zugöse [kg]: .....