



# Tillbehör

## Tunga släpfordon



The brands of the BPW Group:



## Om BPW Group

BPW Group, baserat i Wiehl i Tyskland, är en internationell mobilitets- och systempartner för transportindustrin. BPW-koncernen erbjuder innovativa lösningar och produktportföljen sträcker sig från axlar, fjädringssystem och bromsteknik (BPW), låssystem och karosserikomponenter (Hestal), belysningssystem (Ermax) och kompositteknik (HBN-Teknik) till användarvänliga telematikapplikationer för lastbilar och trailers (idem telematics). BPW-koncernens produkter och tillhörande service hjälper tillverkare att kostnadseffektivisera tillverkningsprocesser och ger fordonsanvändare maximalt mervärde vid lastnings- och transportprocesser.

BPW-koncernen omfattar 70 företag globalt och sysselsätter ca 7 000 personer.

Mer information finns på [www.wethinktransport.de](http://www.wethinktransport.de)



# Tillbehörskatalog Tunga släpfordon

BPW GROUP	2	BPW Ecometer	26
		Ecometer ECP Plus 3	26
Innehållsförteckning	3		
HBN stänkskärmar	5	Rockinger dragkopplingar och tillbehör	27
Istoflex kvarts/Halvskärmar	6	Rockinger dragkopplingar	27
Istoflex / Greenflex stänkskärmar för enkelmontering	6	Rockinger 57mm dragoppling	27
Istoflex / Greenflex stänkskärmar för dubbelmontering	7	Rockinger tillbehör till dragkoppling	27
Istoflex stänkskärmar med vit kant	8	Rockinger R0100 Varioblock	27
Greenflex stänkskärmar med vit kant	8	Rockinger dragögglor för svetsning	28
Topflex / Maxflex / Cupflex skärmfäste	9	Rockinger dragögglor med fläns	28
Sprayflex antispraysystem	10	Rockinger R0 593 kopplingshuvud för 80mm kuldrag	28
Skärmstag till stänkskärmar	10		
Konsol till skärmstag	10	Skylltar för släp och dragfordon	29
Hållare till stänkskydd	10	Reflextape med eller utan egen logo	29
BT Aluminiumlådor	11	ALCOA Wheels	30
Verktyslådor	11	ALCOA tillbehör	32
Ventillådor	11	ALCOA ventiler	32
Triangelldådor	11	ALCOA bultar och muttrar	33
Strö-/Virkeslådor	11	ALCOA rengöringsmedel	33
Förankringsdetaljer, fotsteg och tillbehör	12	Tillbehör fälgar och hjul	34
Stoppklossar och hållare	12	FOMA hjulmuttrar	34
Stegar och fotsteg	12	FOMA tillbehör	34
Safecargo godsstötta	13		
Spännband	13	Hestal lösningar för lastning	35
Dokumentförvaring	13	SolidMaster lämlåssystem	35
Brandsläckare och tillbehör	13	SolidMaster stolpsystem	36
Påbackningskydd	14	SolidMaster Snap 25 profiler	38
Dörrhållare	14	Tillbehör SolidMaster	40
Skrammeldämpande tipplagring	14	Hestal lås	41
		Stångregellås LockMaster	42
		CargoMaster spännbandslyft	43
Reservhjulställning, vinschar och stödben	15		
BT reservhjulställning	15	Sidmonterade underkörningskydd	44
Reservhjulvinsch 67	15	Avbärarbalk med hörnor och tillbehör	44
Stödhjul till släpfordon	15		
Tryckluftstillbehör	16	IDEM telematik	45
Manometrar	16		
Luftslang	16	JOST vändskivor, städar och tillbehör	46
Förlängningsrör till bromscylinger	16		
Bromsvev med smörjnippel	16	JOST stödben	57
Membrancylinrar för trum- och skivbroms	17	JOST vändkransar	59
Lufttankar och infästningsdetaljer	18	ERMAX belysningsystem	63
Lufttankar av stål	18		
Tankband till lufttankar	18	Jokon belysning	72
Lufttankar av aluminium	19		
Buntband till kablar	19		
P.S.I. - Däcktrycksövervakning	20		
BPW vändkransar	22		
Vändkransar dubbelradiga typ DK	22		
Dragstänger och tillbehör	24		
Vibrablock	24		
Dragfjäder	24		
Dragstångsbult	24		
BPW fast dragstång typ TBZ48	25		
BPW ställbar dragstång typ PZL48	26		



# HBN stänkskärmar

**Material:** **ISTOFLEX®** är en specialblandning av rågummi förstärkt med polypropylen och polyetylen

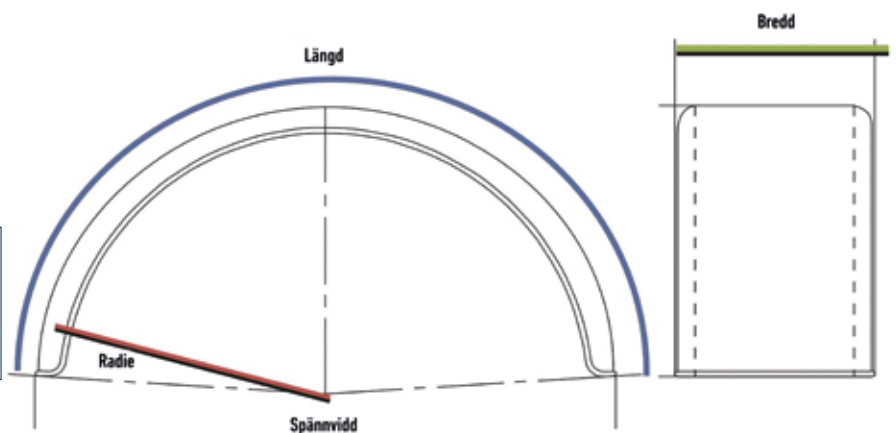
**GREENFLEX®** är en specialblandning av rågummi och polypropylen och polyetylen blandat med återvunnet material

**Egenskaper:** Slag och stöttålig även vid -40°C för Istoflex och -30°C för Greenflex  
Är formbeständig även upp till +120°C för Istoflex och +80C för Greenflex  
Har överlägsen motståndskraft mot rivningsskador, UV, olja och väderlek  
Justerbart spann +-50 mm

**Tjocklek:** 5 mm  
**Kanthöjd:** 55-70 mm  
**Färg:** Svart

**Artikelnummer:**

**060-45651960**



060-45651960

= **050** betyder att skärmen är tillverkad av **ISTOFLEX®**  
= **060** betyder att skärmen är tillverkad av **GREENFLEX®**

060-45651960

= **45** står för bredden på stänkskärmen. 45 betyder 450 mm

060-45651960

= **65** står för radien på stänkskärmen. 65 betyder 650 mm

060-45651960

= **1960** står för längden på stänkskärmen. 1960 mm

060-45651960-10

= Skärmen levereras med **TOPFLEX®** fästen, även ...**T** i artikelnumret

060-45651960-100

= Skärmen levereras med **MAXFLEX®** fästen, även ...**M** i artikelnumret

060-45651960-10-AC

= Skärmen levereras med **SPRAYFLEX®** stänkskydd och **CUPFLEX®** skärmfästen i komposit,

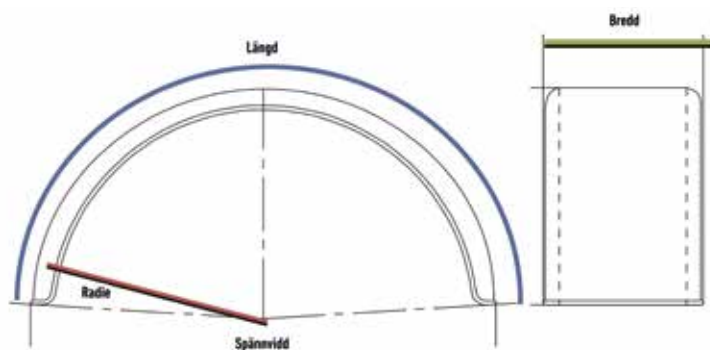
Verktåg för att hitta rätt storlek för just ditt fordon finner du på [HTTPS://WWW.HBN.DK](https://www.hbn.dk)

## ISTOFLEX® kvarts/halvskärmar



Bredd	Radie	Längd	Vikt (kg/st)	Artikelnummer	Däckstorlek ex.
420	650	1020	2,0	30.50.4265.0650	D20, E20, F20, 12.5R20, 12.00R24, 350/75R22.5, 425/65R22.5
420	650	670	1,3	30.50.4265.0670	12.500R18, 10.00-13.00R20, 15.5/80R20, 16.5R22,5
500	560	615	1,4	30.50.5056.0615	7.00R15, 8.25R15, 8R19.5, 445/45R19.5
550	650	640	1,6	30.50.5565.0640	10R22.5, 10R19.5, 255/70R22.5, 19.50R20
620	560	615	1,6	30.50.6256.0615	265/70R19.5, 285/70R19.5, 10.00R22.5, 9R19.5
650	650	640	1,6	30.50.6565.0640	9.00R20, 10.00R20, D20typX
700	650	650	2,0	30.50.7065.0650	12R22.5, 315/80R22.5, 13R22.5, 13/75R22.5

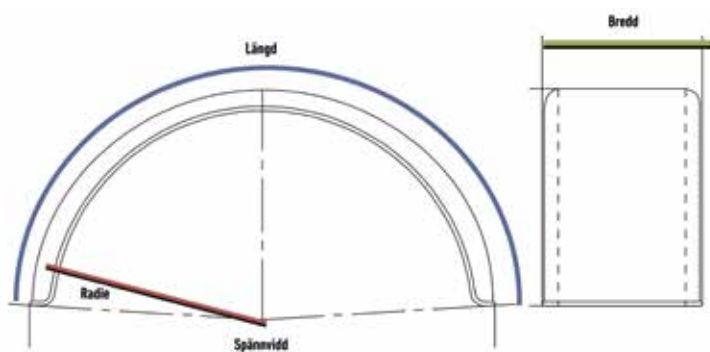
## ISTOFLEX®/GREENFLEX® stänkskärmar för enkelmontering



Bredd	Radie	Längd	Spännvidd	Höjd	Vikt (kg/st)	Artikelnummer	Däckstorlek ex.
220	400	1285	800	415	1,1	...2240.1285	185SR14, 195SR14, 205SR14, 7.00R14
240	400	1285	800	415	1,2	...2440.1285	185SR14, 195SR14, 205SR14, 6.50R14, 165R14, 7.00R15, 17SR14
240	480	1570	960	500	1,7	...2448.1570	7.00R15, 6.00R16C, 205R16, 215R16C, 5.60R17LC, 7R19.5
260	400	1285	800	415	1,6	...2640.1285	7.50R10
270	500	1670	1000	550	1,9	...2750.1670	235R15, 8.25R15, 7.25R16, 8.5R17.5, 9R17.5, 7.5R20, 8R22.5L
270	560	1870	1120	615	2,4	...2756.1870	10.00R15, 9.5R17.5L, 7.00R20, 8R22.5
320	500	1670	1000	550	2,2	...3250.1670	8.25R15
350	560	1870	1120	615	3,2	...3556.1870	10R15
400	610	2000	1220	655	3,9	...4061.2000	14.75R20, 11.00R16, 12.5R20, 315/60R22.5, 15R22.5, 350/75R22.5
420	650	2260	1300	750	4	...4265.2260	14.00R20, 13/80R20, 13R22.5, 350/75R22.5
450	610	2000	1220	655	5	...4561.2000	385/55R22.5
450	650	1960	1270	610	5	...4565.1900	385/55R22.5
470	650	2260	1300	750	5	...4765.2260	425/65R22.5, 14.75/80R20, 16.5R22.5
500	560	1870	1200	615	4	...5056.1870	15.5/55R18MPT, 445/45R19.5, 435/50R19.5

OBS! Valet av skärm för respektive däckstorlek påverkas även av ex. fälgarnas inpressningsdjup. Vi rekommenderar därför att kontroll av vald skärmstorlek görs mot mallen på sidan 10.

## ISTOFLEX®/GREENFLEX® stänkskärmar för dubbelmontering



Bredd	Radie	Längd	Spännvidd	Höjd	Vikt (kg/st)	Artikelnummer	Däckstorlek ex.
440	480	1530	960	480	2,8	...4448.1530	200R15, 6.70R15C, 7.00R15, 7.19R400, 195R16C, 7R19.5, 7R17.5
420	400	1285	800	415	4,0	...4240.1285	175SR14, 185SR14, 7.00R14
450	400	1285	800	415	5,0	...4540.1285	7.50R10
480	560	1870	1200	615	4,0	...4856.1870	6.50R20C, 8R22.5, 7.00R20
510	500	1670	1000	550	3,0	...5150.1670	7.00R15, 7.00R16, 8.00R17, 215/75R17.5, 235/75R17.5, 205/75R17.5
530	560	1870	1120	615	3,7	...5356.1700	9.00R19.5
530	560	1870	1120	615	4,1	...5356.1870	9.00R16, 8.25R17, 9R19.5, 7.50R20
450	500	1670	1000	550	3,3	...5450.1670	9.8R17.5, 215/75R17.5, 235/75R17.5
550	560	1700	1118	530	3,9	...5556.1700	10R22.5, 10R17.5, 10R19.5, 9.R16, 255/70R22.5, 9.5R19.5
550	560	1960	1270	610	4,5	...5565.1900	10R22.5, 10R17.5, 9.00R16, 255/70R22.5
570	650	2260	1300	750	5,3	...5765.2260	9.00R20, D20typX
580	560	1700	1118	530	4,1	...5856.1700	10R22.5, 10R17.5, 10R19.5, 9.00R16, 255/70R22.5, 265/70R19.5
600	650	1960	1270	610	5,2	...6065.1900	9.00R20, D20typX, 10R22.5, 11R22.5
620	560	1700	1118	530	5,0	...6256.1700	265/70R19.5, 285/70R19.5, 10/70R22.5
620	560	1870	1120	615	5,0	...6256.1870	275/70R22.5, 265/70R19.5
620	610	1700	1200	500	5,0	...6261.1700	10R22.5
620	610	2000	1220	655	5,6	...6261.2000	275/70R22.5, 9.00R20
620	650	2260	1300	750	5,8	...6265.2260	9.00R20, D20, 10-11R22.5, 11/80R22.5
650	560	1870	1120	615	5,5	...6556.1870	10R15, 285/70R19.5, 275/70R22.5, 11/70R22.5
650	610	1700	1200	500	4,9	...6561.1700	10R22.5
650	610	2000	1220	655	5,8	...6561.2000	295/70R22.5, 12/80R20, 275/80R22.5
650	650	1960	1270	610	5,5	...6565.1900	9.00R20, 10.00R20, D20typX
670	650	1900	1270	610	5,1	...6765.1900	E20typX, 11.00R20, 11R22.5, 12R22.5, 12/80R22.5, 315/75R22.5, 1R24.5
670	650	2260	1300	750	6,1	...6765.2260	E20typX, 11.00R20, 12R22.5, 12/80R22.5, 2.00R20, 10.00R22, 11.00R22
700	610	2000	1220	655		...7061.2000	295/80R22.5, 315/80R22.5, 13R22.5
700	650	1900	1270	580	5,8	...7065.1900	295/80R22.5, 315/80R22.5, 13R22.5
700	650	2260	1300	750	6,5	...7065.2260	12R22.5, 315/80R22.5, 13R22.5

OBS! Valet av skärm för respektive däckstorlek påverkas även av ex. fälgarnas inpressningsdjup. Vi rekommenderar därför att kontroll av vald skärmstorlek görs mot mallen på sidan 10.

## ISTOFLEX® stänkskärmar med vit kant

**ISTOFLEX** stänkskärm med vit kant har två vita linjer av reflekterande material löpande längs ytterkanten.

Artikelnumret för skärmar med vit kant slutar på ...**V**



Bredd	Radie	Längd	Spännvidd	Höjd	Vikt (kg/st)	Artikelnummer	Däckstorlek ex.
450	650	1960	1270	610	4,0	30.50.4565.19.6.V	385/65R22.5
580	560	1700	1118	530	4,1	30.50.5856.17.V	10R17.5, 255/70R22.5, 10R19.5
620	560	1700	1118	530	5,0	30.50.6256.17.V	265/70R19.5, 285/70R19.5
650	650	1960	1270	610	5,5	30.50.6565.19.6.V	9.00R20, 10.00R20, D20typX
670	650	2260	1300	750	6,1	30.50.6765.226.V	e20typX, 11.00R20, 12R22.5, 315/75R22.5

## GREENFLEX® stänkskärmar med vit kant

**GREENFLEX** stänkskärm med vit kant har två vita linjer av reflekterande material löpande längs ytterkanten.

Artikelnumret för skärmar med vit kant slutar på ...**V**



Bredd	Radie	Längd	Spännvidd	Höjd	Vikt (kg/st)	Artikelnummer	Däckstorlek ex.
420	650	1900	1270	610	4,0	30.60.4265.19.V	385/65R22.5
450	610	2000	1220	655	5,0	30.60.4561.20.V	385/55R22.5
450	650	1960	1270	610	5,5	30.60.4565.19.V	385/55R22.5
470	650	1900	1270	610	4,4	30.60.4765.19.V	425/65R22.5, 14.75/80R20, 16.5R22.5
580	560	1700	1118	530	5,0	30.60.5856.17.V	10R17.5, 255/70R22.5, 10R19.5
620	560	1700	1118	530	5,0	30.60.6256.17.V	265/70R19.5, 285/70R19.5
650	650	1960	1270	610	5,5	30.60.6565.19.6.V	9.00R20, 10.00R20, D20typX
670	650	1900	1270	610	6,1	30.60.6765.19.V	e20typX, 11.00R20, 12R22.5, 315/75R22.5
670	650	2260	1300	750	6,1	30.60.6765.226.V	E20typX, 11.00R20, 11R22.5, 12R22.5, 12/80R22.5, 315/75R22.5, 11.00R22
700	650	1900	1270	610	6,1	30.60.7065.19.V	12R22.5, 315/80R22.5, 13R22.5

OBS! Valet av skärm för respektive däckstorlek påverkas även av ex. fälgarnas inpressningsdjup. Vi rekommenderar därför att kontroll av vald skärmstorlek görs mot mallen på sidan 10.



## TOPFLEX® skärmfäste

- > Integrerad Stänkskärmsållare tillverkad av formgjuten komposit
- > Justerbara 140 mm efter montering
- > Två fäste åtgär per skärm
- > Skala på hållaren
- > Passar 40 mm resp 42,4 mm rör



Artikelnummer	Beskrivning
30.064-01	SKÄRMFÄSTE, TOPFLEX

## MAXFLEX® skärmfäste

- > Integrerad Stänkskärmsållare tillverkad av formgjuten komposit
- > Justerbar 140 mm efter montering
- > Endast ett fäste behövs per skärm (Endast singelmontage)
- > Skala på hållaren
- > Passar 40 mm resp 42,4 mm rör



Artikelnummer	Beskrivning
30.069-01	SKÄRMFÄSTE, MAXFLEX

## CUPFLEX® skärmfäste

- > Fäste av hållbar komposit för stänkskydd **SPRAYFLEX**
- > Lång livslängd utan korrosion
- > Slagtålig även vid extrema temperaturer



Artikelnummer	Beskrivning
30.068-03	SKÄRMFÄSTE, CUPFLEX

### Exempel Beräkning av skärmdimension från däckdimension

För ex. 205/75R15 i tvillingutförande har vi räknat fram den passande ISTOFLEX/GREENFLEX-skärmen enligt följande formel:

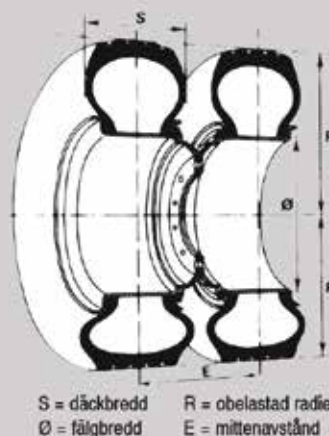
Total däckbredd ..... 452 mm. (däckbredd: 212 mm.  
+ mittenavstånd: 240 mm.)

Skärmbredd ..... 512 mm. (total däckbredd: 452 mm.  
+ överhäng tab.1: 60 mm.)

Däckradie ..... 381 mm.

Skärmradie ..... 471 mm. (däckradie: 381 mm.  
+ tilläggsradie tab. 2: 90 mm.)

**Resultat:** den skärm som ligger närmast har följande mått:  
Bredd = 510 mm, Radie = 500 mm, Längd = 1670 mm.  
Artikelnummer för denna ISTOFLEX/GREENFLEX-skärm:  
30.50...., 30.52...., 30.60.51.50.1670



S = däckbredd R = obelastad radie  
Ø = fälgbredd E = mittenavstånd

### Tabell 1 – Rek överhäng

Däcksbredd	Skärmbredd (mm)
- 150	däckbredd + 40 mm
150 - 200	däckbredd + 50 mm
201 -	däckbredd + 60 mm

Vid tvillingmontage räknas  
1 däckbredd (S) + mittenavståndet (E), se bild.

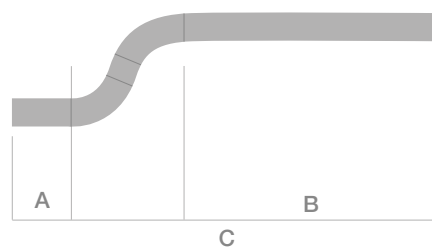
### Tabell 2 – Rek skärmradie

Däckets radie	Skärmradie (mm)
- 210	däckradie + 50 mm
211 - 250	däckradie + 60 mm
251 - 300	däckradie + 70 mm
301 - 360	däckradie + 80 mm
361 - 420	däckradie + 90 mm
421 - 500	däckradie + 100 mm
501 - 550	däckradie + 110 mm
551 -	däckradie + 120 mm

## SPRAYFLEX® antispraysystem

Antispraysystem som effektivt reducerar vattenrök vid regn. **SPRAYFLEX** återleder upp till 90% av allt vatten tillbaka till vägbanan. Stänkskyddet är godkänt enligt EU-direktiv 91-226-001. För att uppfylla detta direktiv krävs en reducering av vattenröken med minst 70%.

Artikelnummer	Beskrivning	Bredd (mm)	Längd (mm)
309040407800	STÄNKSKYDD SPRAYFLEX	400	780
309043307000	STÄNKSKYDD SPRAYFLEX	430	700
309043458000	STÄNKSKYDD SPRAYFLEX	430	800
309048337500	STÄNKSKYDD SPRAYFLEX	480	750
309055427000	STÄNKSKYDD SPRAYFLEX	550	700
309063438300	STÄNKSKYDD SPRAYFLEX	630	825
309067408500	STÄNKSKYDD SPRAYFLEX	670	850



## Skärmstag till stänkskärmar

Artikelnummer	Beskrivning	Ytbehandling	ø Yttre (mm)	Längd A/B(mm)	Längd C (mm)
30.076-5400B	Skärmstag TUBEFLEX RAK	Lackerad	40	-	540
30.076-5401B	Skärmstag TUBEFLEX	Lackerad	40	70/350	540
30.076-6400B	Skärmstag TUBEFLEX RAK	Lackerad	40	-	640
30.076-6401B	Skärmstag TUBEFLEX	Lackerad	40	70/450	640
60642800100G	SKÄRMSTAG 800/100/42mm	Förzinkad	42	100/600	800
60642800150G	SKÄRMSTAG 800/150/42mm	Förzinkad	42	150/550	800
60642800100-cap	PLUGG TILL SKÄRMSTAG	Plast	42	-	-



## Konsol till skärmstag

Artikelnummer	Beskrivning	Längd (mm)	ø Inre (mm)
30.075-650.GR	KONSOL M. BRICKA, GRUNDMÅLAD	80	40
30.075-650.R	KONSOL M. RUND BRICKA, F. SVETSMONTAGE	-	
60.6.33.HSHR40	KONSOL T. SKÄRMSTAG 42mm GALV F. BULTMONTAGE		42
60.6.33.HSHR40-R	KONSOL T. SKÄRMSTAG 42mm OBEH F. SVETSMONTAGE		42
60.6.33.HSHR42	KONSOL T. SKÄRMSTAG 42mm GALV F. BULTMONTAGE M. FLÄNS		42



## Hållare till stänkskydd

Artikelnummer	Beskrivning	Längd (mm)
30.27.999.60.700	SKÄRMSTAG 60/700 GALV	700
30.27.9999.61-1	SKRUVSATS T. SKÄRMHÅLLARE	-
30.26.9999.62-1	FÄSTSATS T. FLEXSKÄRM (KPL INKL SKRUVSATS)	-



# BT aluminiumlådor

## Verktygslådor



Transcomponent aluminiumlådor till verktyg, reservhjul och förvaring med rostfri lucka, dubbla tätningar och ventilation. Lådorna håller högsta kvalitet med låg vikt och en robust låsmekanism.

Artikelnummer	Typ	L (mm)	H (mm)	D (mm)	Volym (L)
66.012095	BT95A	600	350	450	95
66.012110	BT110A	500	550	450	138
66.012160	BT160A	700	450	500	158
66.012240	BT240A	940	450	450	142
66.012270	BT270A	650	650	650	275
66.012420	BT420A	1000	650	650	423

Artikelnummer	Typ	L (mm)	H (mm)	D (mm)	Volym (L)
66.011009	BTV9	250	250	150	9
66.011018	BTV18	420	220	200	18
66.011100	BTV100	550	450	400	100
66.011110	BTV110	500	550	450	110

## Ventillådor



## Triangellådor



Artikelnummer	Typ	L (mm)	H (mm)	D (mm)	Volym (L)
66.010.003	580/200	580/200	260	600	-

Artikelnummer	Typ	L (mm)	H (mm)	D (mm)	Volym (L)
66.024004	650	2600	350/520	480	
66.024009	560	2450	444	542	
66.024013	560	2600	250/410	450	

## Strö-/Virkeslådor



För mer information eller för specialmått, kontakta  
**Fordonsmateriel AB**

# Förankringsdetaljer, fotsteg och tillbehör

## Stoppkloss DIN 76051 (11/92)



Artikelnummer	Typ	Material	L (mm)	H (mm)	R (mm)	Vikt (kg)
62.250.14.1400	G53	Plåt - Grundmålad	600	230	460	4
62.250.14.1402	G46	Plåt - Förzinkad	480	190	460	2,2
62.250.14.1403	G53	Plåt - Förzinkad	600	230	530	4
62.250.14.1410	Gr. 360	Plåt - Grundmålad	220	150	360	1,92
62.250.14.1411	Gr. 460	Plåt - Grundmålad	260	190	460	3,34
62.250.14.1412	Gr. 530	Plåt - Grundmålad	320	230	560	5,31
62.250.14.1473	G46	Svart Gummi	350	190	550	6,68
62.250.14.1652	G53	Gul Plast	470	230	560	1,9

## Hållare till stoppkloss, DIN 76051 (11/92)

Artikelnummer	Typ	Passar till	Vikt (kg)
62.250.14.1405	H46 - Grundmålad	62.250.14.1402, 62.250.14.1473	0,8
62.250.14.1406	H53 - Grundmålad	62.250.14.1400, 62.250.14.1403, 62.250.14.1652	1,3
62.250.14.1409	H53 - Elförzinkad	62.250.14.1400, 62.250.14.1403, 62.250.14.1652	1,3
62.250.14.1413	H360 - Grundmålad	62.250.14.1410	1,32
62.250.14.1414	H460 - Grundmålad	62.250.14.1411	1,7
62.250.14.1415	H530 - Grundmålad	62.250.14.1412, 62.250.14.1652	2,24
62.250.14.1111	H250 - Grundmålad	62.250.14.1107	1,2
62.250.14.1113	H340 - Grundmålad	62.250.14.1109	1,8



## Stegar och fotsteg

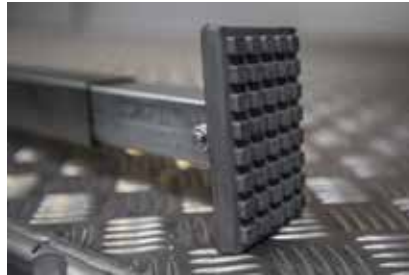


Artikelnummer	Beskrivning	Höjd (mm)	Bredd (mm)	Djup (mm)
66.013.5501	Fotsteg till BT-låda (H/V)	550	180	-
67.170-166	Fotsteg fällbart GALV	-	-	110
62.215.13.1221	Fotsteg 116 fällbart	-	160	150



## Safe Cargo® godsstötta

Artikelnummer	Beskrivning	Längd (mm)
60.SCG.190.255	Godsstötta 190-255	1900-2550
60.SCG.240.340	Godsstötta 240-340	2400-3400



## Spännband



Artikelnummer	Beskrivning	Längd (mm)	Bredd (mm)
66.010.238.25.2	Spännband, Dubbel krok. Max 250/500 kg	3000	25
66.010.238.50.1	Spännband, Dubbel krok. Max 750/1500 kg	3000	50
66.010.239.50.1	Spännband, E-Fäste. Max 750/1500	3800	50

66.010.238.25.2

66.010.239.50.1



## Dokumentförvaring

Artikelnummer	Beskrivning	Mått (mm)
54.960108DB-01	Dokumentbox PVC	270 x 360 x 80
54.928209180	Dokumentrör PVC	358 x 80

## Brandsläckare och tillbehör

Artikelnummer	Beskrivning	Mått (mm)
61.63.0002.002	Brandsläckarlåda till 6kg släckare (Svart)	250 x 260 x 630
74.9.10-1006-68	Brandsläckare 6kg ABC-pulver	-
74.7.107301	Brandsläckare dekal	148x148
69.093.070.005	Brandsläckarlåda till 6kg släckare (Röd)	250 x 310 x 611







## Påbackningsskydd deltaprofil (2,6 m)

Artikelnummer	Profiltyp	Höjd H (mm)	Bredd B (mm)	Vikt (kg/m)
62.335.102.417	70 005-100	91	101	5
62.335.102.418	70 005-101	74	82	3,5

## Påbackningsskydd i hårdgummi

Artikelnummer	Längd L (mm)	Höjd H (mm)	Bredd B (mm)	Vikt (kg/m)
62.335.101.391	400	60	52	1,4
62.335.101.392	200	60	52	0,7
62.335.101.637	320	60	35	0,67



## Dörrhållare undermonterad



Artikelnummer	Vikt (kg)	Vikt (kg)
62.215.131.517	Elförzinkad dörrhållare för undermontering	1,8
62.215.131.959	Dörrhållare med hus av anodiserad aluminium för undermontering	2,0

## Skrammeldämpande tipplagring

Artikelnummer	Typ	Vikt (kg)
62.250.14.1047	Gummikropp med M16 skruv	1,2
62.250.14.1048	Övre toppskål	1,3
62.250.14.1049	Undre lagerskål	0,8



# Reservhjulställning, vinschar och stödben

## BT reservhjulställning



Artikelnummer	Typ	Antal hjul	Bredd (mm)	Höjd (mm)	Djup (mm)	Vikt (kg)
66.030.001	BT-1	1	1400	600	1200	34
66.030.002	BT-2	2	1200	510	2200	68
66.030.003	BT-1 för bilram	1	1400	600	1200	34



BT-1

## Reservhjulsvinsch 67



Artikelnummer	Beskrivning	Dragkraft	Wire ø (mm)	Husets mått (mm)	Hålavstånd	Vikt (kg)
62.250.16.1011	Vinsch med avtagbar vev. Ej fällbar vev	250	6 / 8	140x80	115-120	5,5
62.250.16.1012	Vinsch med fast vev. Fällbar vev	250	6 / 8	140x80	115-120	5,5
62.250.16.1013	Handvev, ej fällbar	-	-	-	-	0,7

## Stödhjul till släpfordon



Artikelnummer	Typ	Hjultyp	Hjul storlek (mm)	Ytterrör ø (mm)	Innerrör tjocklek ø (mm)	Spindel ø (mm)	Lyfthöjd (mm)	A (mm)	B (mm)	C (mm)	D (mm)	E (mm)	Bärför-måga (kg)	Vikt (kg)
62.375.16.1059	S-160	Massivgummi	200x50	50	3	23	190	280	330	740	115	160	400	7
62.375.16.1060	S-156	Massivgummi	250x80	70	4	28	300	355	460	790	185	300	1200	17
62.375.16.1061	S-121	Plåt	320x90	70	4	28	300	395	460	1010	185	255	1200	15
62.375.16.1062	M-206	Massivgummi	250x65	60	3	28	220	325	380	855	115	280	800	11,3
62.375.16.1066	A-110	Massivgummi	280x65	70	4	28	250	490	460	1105	185	415	1000	16,5

OBS! I Stödhjul levereras grundmålade

# Tryckluftstillbehör

## Manometrar



Artikelnummer	Beskrivning
54.BPW.30	Manometer 30-bälg, L1/L2 = 500/310, 380, 405 (0-9t)
54.BPW.36	Manometer 36-bälg, L1/L2 = 500/310, 380 eller 690/310 (0-10t)
54.BPW.36-9	Manometer 36-bälg, L1/L2 = 550/405 (0-20t)
54.0.3.61.4	Konsol för manometer BPW 30/36
51.0.1.44.07.20.00	Förskruvning R3/8" ø8

## Duomatic

Artikelnummer	Beskrivning	
54.452.802.007.0	DUOMATIC BILDEL	M22x1,5/M16x1,5
54.452.803.004.0	DUOMATIC TRAILERDEL	M22x1,5/M16x1,5
54.452.804.012.0	DUOMATIC SLÄPDEL (UTAN VENTILER)	M16x1,5



## Luftslang



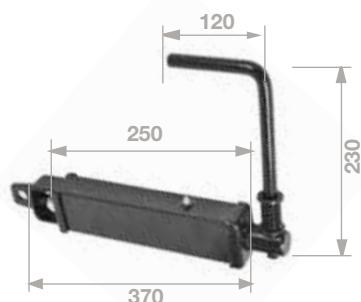
Artikelnummer	Anslutning	Längd (mm)	Spiral ø	Färg	Antal spiraler
69.028.920.161	M16x1,5	5500	90	Gul	22
69.028.920.163	M22x1,5	6500	90	Gul	27
69.028.920.160	M22x1,5	10000	140	Gul	22
69.028.920.165	M16x1,5	5500	90	Röd	22
69.028.920.167	M22x1,5	6500	90	Röd	27
69.028.920.164	M22x1,5	10000	140	Röd	22
69.028.920.172	2 x M16x1,5	4000	50	Röd/Gul	22

## Förlängningsrör till bromscylinder

Artikelnummer	Beskrivning
55.05.001.00.05.0	Förlängningsrör/luftanslutning till bromscylinder (Kit)



## Bromsvev med smörjnippel



Artikelnummer	Bredd (mm)	Höjd (mm)	Vikt (kg)	Vev
62.250.13.1269	40	60	2,8	Vridbar
62.250.13.1268	40	60	2,5	Fast



# Membrancylindrar för trum- och skivbroms

## Membrancylindrar för trumbroms

### Membrancylinder för trumbroms

Artikelnummer	Cylinderstorlek	L (mm)	Vikt (kg)
55.05.444.13.01.1	16"	227	2,90
55.05.444.14.01.1	20"	227	3,19
55.05.444.15.01.1	24"	227	3,80
55.05.444.16.01.1	30"	227	4,50

### Dubbelmembrancylinder för trumbroms

Artikelnummer	Cylinderstorlek	L (mm)	Vikt (kg)
55.05.444.18.01.1	16/24"	227	8,40
55.05.444.19.01.1	20/30"	227	10,00
55.05.444.20.01.1	24/30"	227	10,25
55.05.444.21.01.1	30/30"	227	10,72



## Membrancylindrar för skivbroms

### Membrancylinder för skivbroms

Artikelnummer	Cylinderstorlek	Utförande*	Vikt (kg)
55.05.444.31.01.0	15"	B	3,05
55.05.444.31.02.0	15"	A	3,00
55.05.444.32.01.0	16"	B	3,00
55.05.444.32.02.0	16"	A	3,01
55.05.444.33.01.0	18"	B	3,10
55.05.444.33.02.0	18"	A	3,10
55.05.444.34.01.0	20"	B	3,15
55.05.444.34.02.0	20"	A	3,10
55.05.444.35.01.0	22"	B	3,55
55.05.444.35.02.0	22"	A	3,55
55.05.444.37.01.0	27"	B	7,6
55.05.444.37.02.0	27"	A	7,6

### Dubbelmembrancylinder för skivbroms

Artikelnummer	Cylinderstorlek	Utförande*	Vikt (kg)
55.05.444.39.01.0	15/24"	B M-M	7,54
55.05.444.39.02.0	15/24"	A M-M	7,55
55.05.444.40.01.0	16/24"	B M-M	7,55
55.05.444.40.02.0	16/24"	A M-M	7,6
55.05.444.42.01.0	18/24"	B M-M	7,96
55.05.444.42.02.0	18/24"	A M-M	7,96
55.05.444.44.01.0	20/24"	B M-M	8,03
55.05.444.44.02.0	20/24"	A M-M	8,05

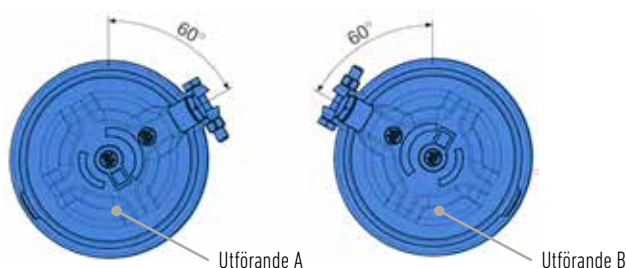
### Fjädermembrancylindrar för skivbroms

Artikelnummer	Cylinderstorlek	Utförande*	Vikt (kg)
55.05.444.43.01.0	20/24"	B M-K	10,31
55.05.444.43.02.0	20/24"	A M-K	10,20
55.05.444.43.03.0	20/24"	B M-K ö.f.j	10,24
55.05.444.43.04.0	20/24"	A M-K ö.f.j	10,24
55.05.444.45.01.0	22/24"	B M-K	10,30
55.05.444.45.02.0	22/24"	A M-K	10,40
55.05.444.45.03.0	22/24"	B M-K ö.f.j	10,40
55.05.444.45.04.0	22/24"	A M-K ö.f.j	10,35
55.05.444.46.01.0	24/24"	B M-K	10,40
55.05.444.46.02.0	24/24"	A M-K	10,40
55.05.444.46.03.0	24/24"	B M-K ö.f.j	10,40
55.05.444.46.04.0	24/24"	A M-K ö.f.j	10,40

\***M-M** Membran - Membran

\***M-K** Membran - Kolv

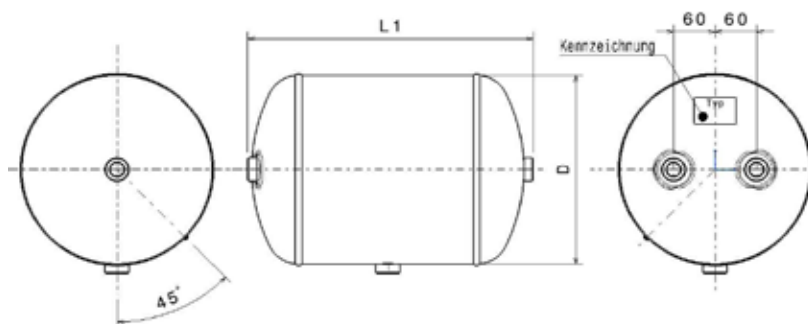
\***ö.f.j** Övermonterad fjäder



# Lufttankar och infästningsdetaljer



## Lufttankar av stål



Artikelnummer	Volym (l)	Mått D x L1 (mm)	Anslutningar	Vikt (kg)
62.310.54.2002	10,0	206 x 355	4	6,0
62.310.54.2003	15,0	206 x 520	4	7,5
62.310.54.2004	20,0	206 x 660	4	9,0
62.310.54.2005	20,0	246 x 500	4	9,0
62.310.54.2006	25,0	246 x 585	4	12,0
62.310.54.2007	30,0	246 x 700	4	13,0
62.310.54.2008	30,0	276 x 600	4	13,0
62.310.54.2009	37,0	246 x 850	4	14,0
62.310.54.2010	40,0	246 x 915	4	15,0
62.310.54.2011	40,0	276 x 745	4	15,0
62.310.54.2012	40,0	310 x 600	4	16,0
62.310.54.2014	60,0	246 x 1350	4	19,0
62.310.54.2015	60,0	276 x 1100	4	19,0
62.310.54.2016	60,0	310 x 880	4	19,0
62.310.54.2017	60,0	396 x 565	4	22,0
62.310.54.2020	80,0	396 x 730	4	27,0
62.310.54.2021	85,0	276 x 1500	4	26,0
62.310.54.2022	100,0	396 x 900	4	32,0



62.310.54.1372  
För Aluminiumtank



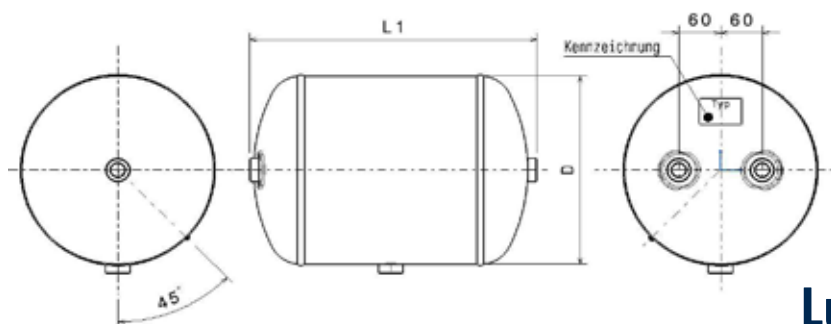
62.310.54.1810  
För Plåttank

## Tankband till lufttankar

Artikelnummer	Material	Mått	Beskrivning
62.310.54.1372	Rostfritt	D 206	Till aluminiumtank
62.310.54.1373	Rostfritt	D 310	Till aluminiumtank
62.310.54.1810	Förzinkad plåt	D 206	-
62.310.54.1811	Förzinkad plåt	D 246	-
62.310.54.1812	Förzinkad plåt	D 276	-
62.310.54.1813	Förzinkad plåt	D 310	-
62.310.54.1814	Förzinkad plåt	D 396	-
62.240.54.1334	Gummi	50 m/rulle	Skoningslist till tankband



62.240.54.1334



## Lufttankar av aluminium

Artikelnummer	Volym (l)	Mått D x L1 (mm)	Anslutningar	Vikt (kg)
62.310.54.2026	10,0	206 x 375	4	2,3
62.310.54.2027	15,0	206 x 535	4	3,1
62.310.54.2028	20,0	206 x 695	4	3,0
62.310.54.2029	20,0	246 x 505	4	3,5
62.310.54.2030	20,0	276 x 415	4	3,3
62.310.54.2031	30,0	246 x 724	4	4,9
62.310.54.2032	30,0	276 x 590	4	4,5
62.310.54.2034	40,0	246 x 945	4	6,2
62.310.54.2035	40,0	276 x 766	4	5,8
62.310.54.2036	40,0	310 x 620	4	5,5
62.310.54.2038	60,0	276 x 1115	4	8,2
62.310.54.2039	60,0	310 x 900	4	7,7
62.310.54.2040	60,0	396 x 585	4	7,4
62.310.54.2041	80,0	396 x 755	4	9,3
62.310.54.2042	100,0	396 x 920	4	10,8

## Buntband till kablar



Artikelnummer	Beskrivning	Mått (mm)	Specifikation
69.099.871.063	BUNTBAND SVART	150x3,5	-
69.099.871.065	BUNTBAND SVART	200x4,6	T. KABLAR MAX Ø50mm
69.099.871.067	BUNTBAND SVART	300x4,6	T. KABLAR MAX Ø75mm
69.099.871.069	BUNTBAND SVART	390x4,6	T. KABLAR MAX Ø100mm
69.099.871.095	BUNTBAND SVART	535x13,2	T. KABLAR MAX Ø152mm

# P.S.I. - Däcktrycksövervakning

**P.S.I.** är ett revolutionerande system som automatiskt reglerar däckstrycken i hjul monterade på släp- och påhängsvagnar.

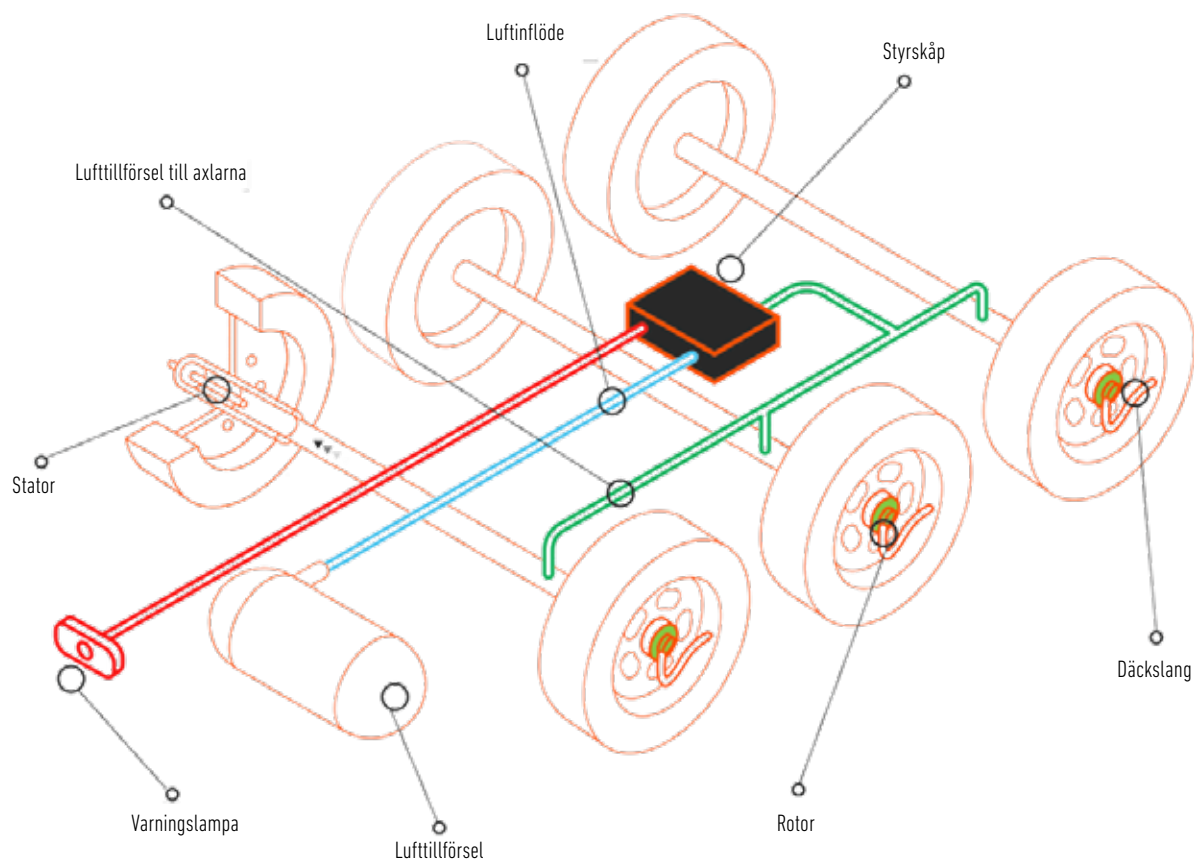
Systemet säkerställer att däcken alltid ligger vid eller över minsta inställda däcktryck. Detta tryck kan ställas in beroende på last och däckspecifikation.

Genom en varningslampa fäst till släpet meddelas föraren när luft pumpas in i systemet.

Systemet tar tryckluft från släpets eller påhängsvagnens lufttillförsel (luftfjädringen) genom en tryckskyddsventil. Systemet reglerar sedan trycket genom styrskåpet där önskat däcktryck anpassat till aktuell last ställts in. Luften distribueras därifrån genom axlarna ut till däcken.



- > Framtaget specifikt för släp- och påhängsvagnar
- > Minskar bränsleförbrukningen
- > Aktivt trycksystem
- > Minskar flottans underhållskostnader
- > Minskar risken för däckrelaterade skador
- > Förbättrad drifttid
- > Ökad säkerhet



**P.S.I.** är framtaget för OE-montering. Vid produktion av axeln specialborras navet, för att förbereda för montering. Montering av däcktrycksövervakningssystemet innan eller efter leverans.

För mer information, kontakta  
**Fordonsmateriel AB**

## Automatic Tyre Inflation System - ATIS

- › Pressure Systems International (PSI) grundades 1993 och har vuxit till världens största systemleverantör inom däcktrycksövervakning.
- › Fyller automatiskt upp efter efter behov, oavsett om systemet är inställt att jobba statiskt eller dynamiskt.
- › Över 20 års drifhistorik som det mest pålitliga systemet på marknaden med över 1,5 miljoner system i drift världen över.
- › P.S.I.-systemet används av flottor som FedEx (som kört med P.S.I. i över 10 år), Walkmart (som driftsätte över 6500 system under 2017), UP och Sysco i USA.
- › 70% av de 20 största flottorna i USA använder ATIS (Automatic Tyre Inflation System) systemet av P.S.I.

## Reservdelar till P.S.I. Däcktrycksövervakning

Artikelnummer	Beskrivning	Bild
42.31314-21-E	STATOR	1
42. 31317-03	SVIVELKOPPLING DUBBELKOPPLING PSI	2
42. 31317-03-S	SVIVELKOPPLING SINGELMONTAGE PSI	3
42. 61363-00	SLANG, INNER, FÖR TVILLINGMONTAGE	4
42. 61373-0	SLANG, LÅNG, FÖR TVILLING OCH SINGELMONTAGE, 0 OFFSET	5
42. 61401-00	SLANG, FÖR SINGELMONTAGE 120 OFFSET	6





# BPW vändkransar

## Vändkransar dubbelradiga typ DK

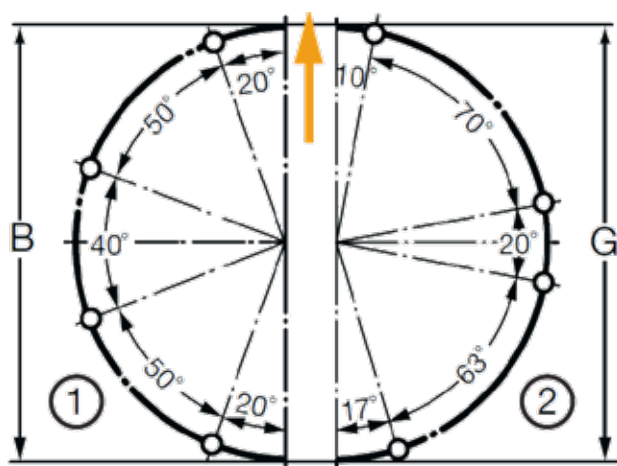


DK-vändkransar har mellan över- och underdel två kulrader, en bärande och en styrande.

Axialkraften och den vertikala delen av momentbelastningen vid inbromsning upptas av bärculorna, medan styrkulorna i huvudsak tar upp de horisontella krafterna vid momentbelastning.

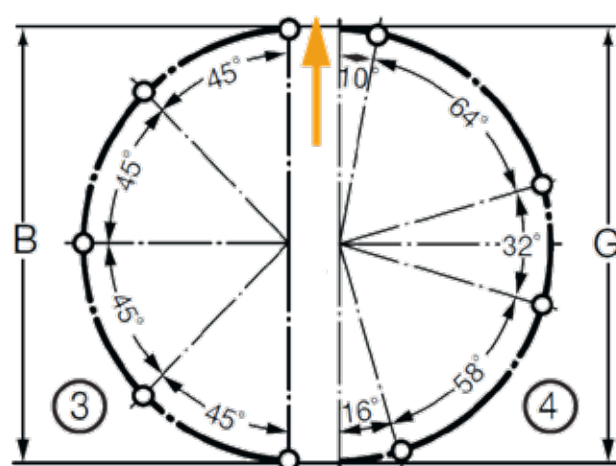
Styrkulorna håller dessutom ihop över- och underdel. Den största fördelen ligger i att axial- och radialkrafterna upptas av skilda kulrader.

Typ	Artikelnummer		Tillåten	Tillåten	Övre ring				
	Borrad	Oborrad	Axellast	Släpvagnsvikt	Yttre $\emptyset$	Bultcrikel $\emptyset$	Borr- schema	Inner $\emptyset$	Borr $\emptyset$
	07.02...	07.02...	(ton)	(ton)	A (mm)	B (mm)		C (mm)	D (mm)
DK 80/5	-	...6415.01.00	5	25	664	(636)	-	519,5	(14)
DK 80/8	...6415.10.00	...6415.11.00	8	40	894	866	①	749,5	16
DK 80/10	...6415.13.00	...6415.14.00	10	50	1108	1074	③	959,5	16
DK 80/16 A	...6415.17.00	...6415.18.00	16	50	894	886	⑤	749,5	16
DK 90/12	...6415.24.00	...6415.23.00	12	50	1000	966	③	834,0	18
DK 90/13	...6415.20.00	...6415.22.00	13	55	1108	1074	③	942,0	18
DK 90/14	...6415.34.00	...6415.33.00	14	55	1000	966	③	834,0	18
DK 90/16	...6415.30.00	...6415.31.00	16	60	1108	1074	③	942,0	18
DK 90/20	...6415.41.00	...6415.40.00	20	60	1108	1074	③	942,0	18
DK 90/20/1200	...6415.76.00	...6415.77.00	20	60	1208	1174	⑦	1042,0	18
DK 90/26/1200	...6415.78.00	...6415.79.00	26	70	1208	1174	⑦	1042,0	18
DK 90/30/1200 SP	...6415.80.00	...6415.81.00	30	70	1208	1174	⑦	1042,0	18



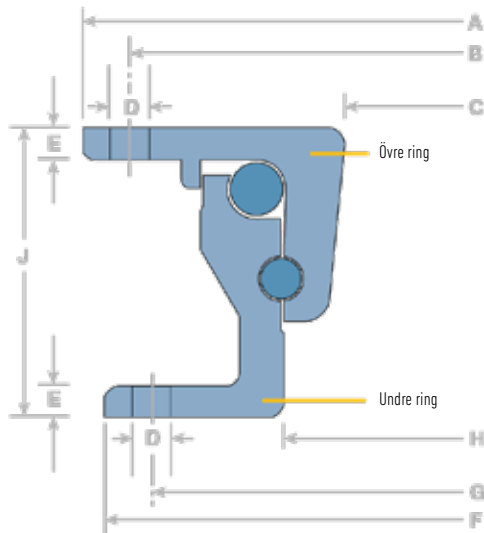
Övre ring

Undre ring

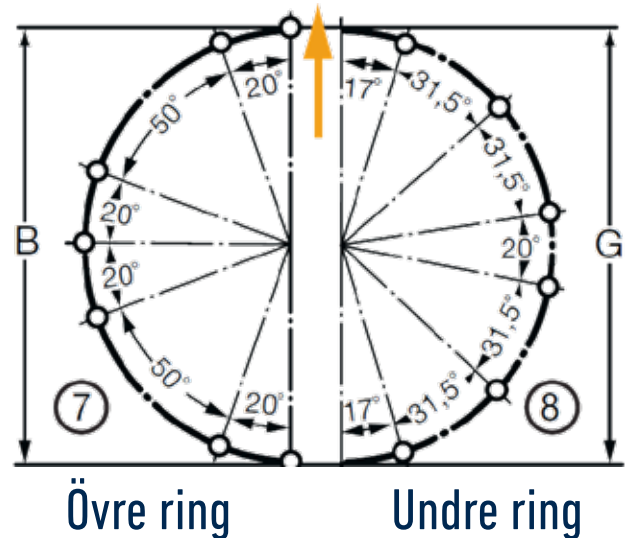
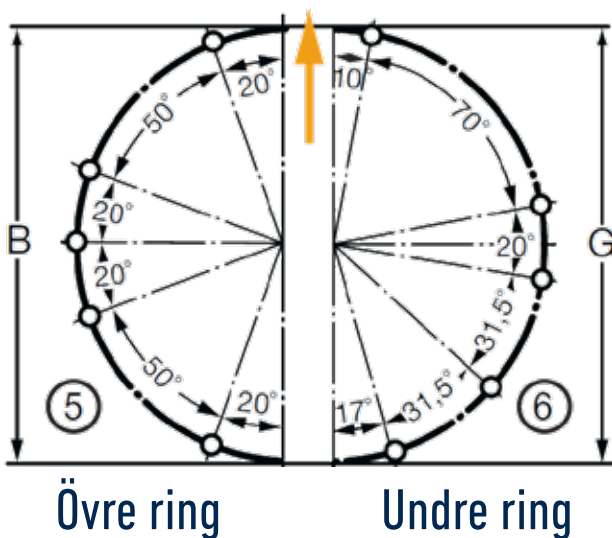


Övre ring

Undre ring

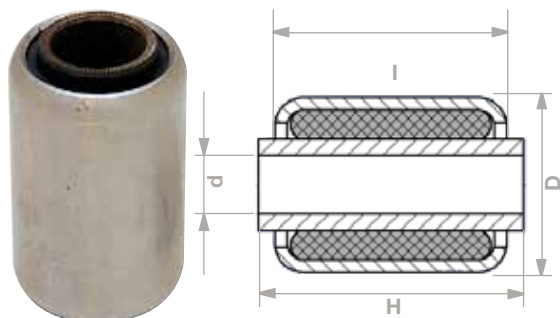


Undre ring						Antal				
Flänstjocklek	Yttre ø	Bultcirkel ø	Borr- schema	Inner ø	Borr ø	Flänstjocklek	bultar min/ring	Dim min	Bygghöjd J (mm)	Vikt (kg)
E (mm)	F (mm)	G (mm)		H (mm)	D (mm)	E (mm)				
9	650	(622)	-	554	(14)	9	8	M12	80	38
9	880	852	②	784	16	9	8	M14	80	49
9	1095	1060	④	994	16	9	8	M14	80	64
9	880	852	⑥	784	16	9	10	M14	80	49
10	987	952	④	971	18	10	8	M16	90	72
10	1095	1060	④	979	18	10	8	M16	90	82
10	987	952	④	871	18	10	8	M16	90	72
10	1095	1060	④	979	18	10	8	M16	90	82
10	1095	1060	④	979	18	10	8	M16	90	82
10	1195	1160	⑧	1079	18	10	12	M16	90	95
10	1195	1160	⑧	1079	18	10	12	M16	90	96
10	1195	1160	⑧	1079	18	10	12	M16	90	96



# Dragstänger och tillbehör

## Vibrablock



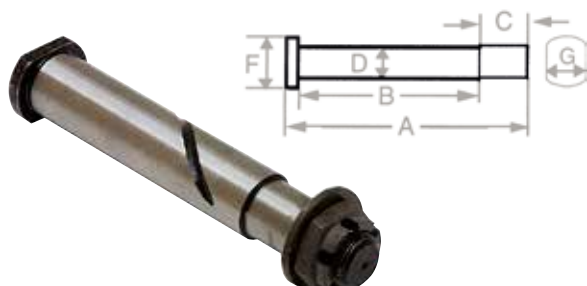
Artikelnummer	Yttre $\varnothing$ (D) (mm)	Inre $\varnothing$ (d)(mm)	H (mm)	I (m)
60.3.426394-2	63,5	34	102	94
60.3.4263125-1	63,5	34	134	125
60.3.406095-4	60,5	32	103	95
60.3.405799-2	57	32	102	97,5
60.3.386395-2	63,5	32	103	95
60.3.386395-1	63,5	32	103	95
60.3.385795-1	57,5	30	103	95
60.3.385780-2	57	32	102	80

## Dragfjäder

Artikelnummer	I (mm)	L (mm)	Gods (mm)	Yttre $\varnothing$	Vikt (kg)	Ytbehandling
62.405.13.1245	250	310	10	50	2,0	Obehandlad
62.405.13.1246	300	365	10	50	2,4	Obehandlad
62.405.13.1247	350	420	10	50	2,8	Obehandlad
62.405.13.0002	445	515	13	70	5,2	Elförzinkad



## Dragstångsbult material C45



Artikelnummer	Dim	A (mm)	B (mm)	C (mm)	D (mm)	F (mm)	G (mm)
62.261.19.7001	M24x2	207	159	38	32	40,5	32
62.261.19.7002	M30x2	165	119	33	32	40	32
62.261.19.7004	M30x3	207	170	30	34	45	35,5
62.261.19.7122	M30x3	223	152	55	32	45	32

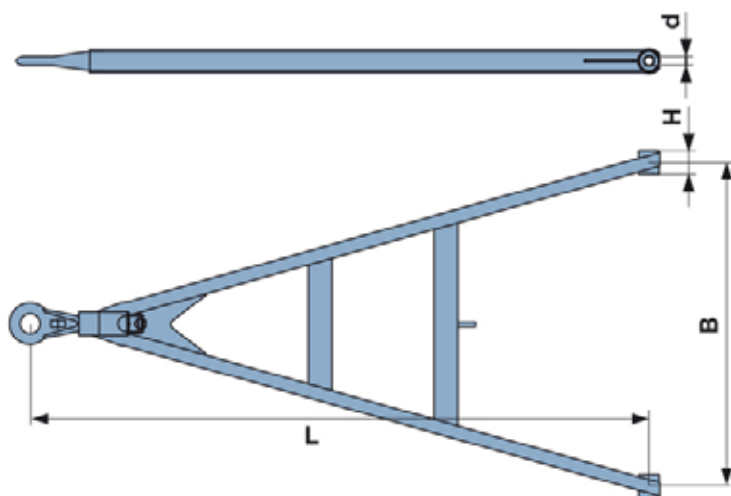






## BPW fast dragstång typ TBZ48 (48 ton)

Artikelnummer	L (mm)	B (mm)	Ögla	Byssningstyp	Bussning d/H (mm)	Vikt (kg)	Dc (kN)
08.51.01.48.0013	2400	0980	Rockinger 50mm	Lågservice	100/30	89,00	190
08.51.01.48.0027	2200	1100	VBG 50mm	Kronrohr	102/32	86,00	190
08.51.01.48.0054	3000	1100	VBG 57mm	Kronrohr	102/32	101,00	190
08.51.01.48.0056	3500	1100	VBG 57mm	Plastbussning	100/30	118,00	190
08.51.01.48.0057	2600	0980	VBG 50mm	Lågservice	100/30	93,00	190
08.51.01.48.0060	3300	1100	VBG 57mm	Kronrohr	102/32	111,00	190
08.51.01.48.0063	3500	1100	VBG 57mm	Kronrohr	102/32	118,00	190
08.51.01.48.0065	2300	1100	VBG 57mm	Kronrohr	102/32	87,00	190
08.51.01.48.0099	2400	1100	VBG 57mm	BRIAB-anslutning	100/75	89,00	190
08.51.01.48.0100	2400	1200	VBG 57mm	Kronrohr	102/32	89,00	190
08.51.01.48.0104	3300	1200	VBG 57mm	Kronrohr	100/32	111,00	190
08.51.01.48.0130	2600	1050	VBG 50mm	BRIAB-anslutning	100/75	86,00	190
08.51.01.48.0143	3500	1200	VBG 57mm	Lågservice	102/32	93,00	190
08.51.01.48.0152	2300	1300	VBG 57mm	Kronrohr	100/30	118,00	190
08.51.01.48.0165	2450	1050	VBG 57mm	BRIAB-anslutning	100/75	87,00	190
08.51.01.48.0205	3800	1100	VBG 57mm	Kronrohr	102/32	90,00	190
08.51.01.48.0215	3300	1300	VBG 50mm	Kronrohr	102/32	127,50	190
08.51.01.48.9038	30000	0980	VBG 57mm	Kronrohr	102/32	110,00	190
08.51.01.48.9041	1800	1100	VBG 50mm	Kronrohr	102/32	125,00	190



### BPW dragstång TBZ

- > Fast dragstång
- > EG-Godkänd 94/20
- > Dragögla och infästning specas vd beställning
- > Kan beställas med gångbro
- > Fler vikter (18,27,32 ton) finns tillgängliga



För mer information eller för fler mått, kontakta  
**Fordonsmateriel AB**

## BPW ställbar dragstång typ PZL48 (48 ton)



Artikelnummer	L (mm) + int (mm)	B (mm)	Ögla	Byssningstyp	Bussning d/H (mm)	Vikt (kg)	Dc (kN)
08.51.04.48.0001	1800 + (7x100)	1100	VBG 57mm	Kronrohr	102/32	120	190

## BPW ECOMETER

### ECOMETER ECO Plus 3 (analog)

Artikelnummer	Typ / Fattning	Navtyp
11.05.212.75.10.0	2170	205/65 R17,5
11.05.212.75.11.0	2350	215/75 R17,5
11.05.212.75.12.0	2425	235/75 R17,5
11.05.212.75.13.0	2560	245/70 R19,5
11.05.212.75.14.0	2620-2650	265/70 R19,5
11.05.212.75.15.0	2712-2750	285/70 R19,5
11.05.212.75.16.0	2730-2790	445/45 R19,5, 285/70 R19,5, 285/55 R19,5
11.05.212.75.17.0	2830-2860	435/55 R19,5
11.05.212.75.18.0	2915	275/70 R22,5
11.05.212.75.19.0	2960	425/55 R19,5
11.05.212.75.20.0	3015-3134	315/70 R22,5, 385/55 R22,5
11.05.212.75.21.0	3175-3220	11.00 R22,5, 10.00 R20
11.05.212.75.22.0	3240-3260	385/65 R22,5
11.05.212.75.23.0	3280-3310	12.00 R22,5
11.05.212.75.24.0	3410-3470	13.00 R22,5
11.05.212.75.25.0	3505	445/65 R22,5



# Rockinger dragkopplingar och tillbehör

## Rockinger dragkopplingar

Modell	ø (mm)	Specifikation	Max släpvagnsvikt (t)	D-värde* (kN)
R0205	35	Bogserkoppling (Sprint)	25	-
R0230	32	Bogserkoppling (Sprint)	25	-
R0243	40	Lätta lastbilar, 4WD	-	18-30
R0244-2	24	Truck	2-4	-
R0400-1	40	Standard	-	70-130
R0500	50	Standard	-	70-190
R056 E	50	HD	-	200-314
R058	85	Extrema tungtransporter	1000	-



R057



R057 - förlängd fångmun



Fjärrindikator



Styrenhet till luftservo

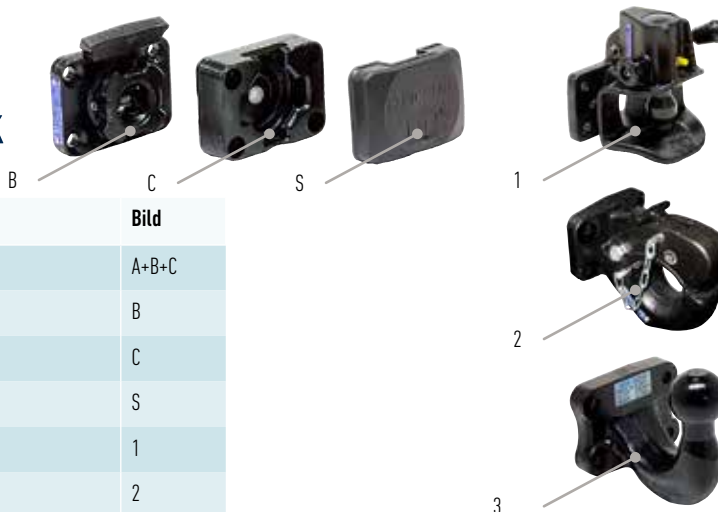
## Rockinger 57mm dragkoppling

Modell	ø (mm)	Specifikation	Max släpvagnsvikt (t)	D-värde* (kN)
R057	57	Standard, Sverige	-	300
R057 Flex	57	Standard, Sverige. Gummiupphängning	-	260

## Rockinger tillbehör till dragkoppling

Artikelnummer	Specifikation	Specifikation
28.R0E.70936	Fjärrindikator	R0400/R0500/R057
28.R0E.71167	Luftservo till R057	Dubbelverkande
28.R0E.71162	Förlängd fångmun till R057	-

## Rockinger R0100 Varioblock



Artikelnummer	Specifikation	Bild
28.R0E.100.A.01001	R0100 - Komplet	A+B+C
28.R0E.100.B.01000	R0100 - Grundplatta	B
28.R0E.100.C.01001	R0100 - Växelplatta	C
28.R0E.25344	R0100 - Täcklock	S
28.R0E.100.C.01511	R0100 + Koppling R0243U11SE (Inkl Pos C)	1
28.R0E.100.C.01521	R0100 + Koppling R0231 (Inkl Pos C)	2
28.R0E.100.C.01541	R0100 + Kulkoppling R0370	3

\*OBS! För mer information om hur D-värde etc. beräknas, kontakta **Fordonsmateriel AB**.

## Rockinger dragöglor för svetsning

Artikelnummer	ø (mm)	h x b (mm)	l <sup>1</sup> / l <sup>2</sup> (mm)	D-värde* (kN)	Dc-värde* (kN)	Stödlast* (kg)	V-värde* (kN)	Vikt (kg)
28.ROE.57229	40	65x55	135/188	168	66	900	8	8,7
28.ROE.57260	40	50x40	110/210	18	18	180	8	4,1
28.ROE.57264	40	50x50	110/210	70	50	500	14	5,9
28.ROE.57268	40	65x55	125/210	125	66	900	20	7,8
28.ROE.57270	40	65x60	125/210	125	74	1000	23	8,2
28.ROE.57272	50	65x60	170/210	190	90	1000	30	11,4
28.ROE.57374	40	65x57	125/210	125	42,4	250	12	5,0
28.ROE.57384	57,5	75x70	-/145	200	90	1000	25	10,0
28.ROE.57005	50	80x75	190/195	314	-	-	-	13,4



## Rockinger dragöglor med fläns

Artikelnummer	ø (mm)	Flänsmått (mm)	D-värde* (kN)	Dc-värde* (kN)	Stödlast* (kN)	V-värde* (kg)	Vikt (kg)	Bulthål
28.ROE.57243	40	154x154	130	100	1000	35,8	8,8	8
28.ROE.57349	40	154x154	130	100	1000	35,8	8,8	6
28.ROE.57233	40	154x154	-	-	2000	-	11,2	6
28.ROE.57244	40	154x154	190	135	1000	72,5	9,5	8
28.ROE.57284	40	190x190	250	113	3000	43,2	17,9	8
28.ROE.57370.K *	50	200x200	190	130	1000-2000	50-80	18,7	6

\* Innehåller skruvsats

## Rockinger RO 593 kopplingshuvud för 80mm kuldrag

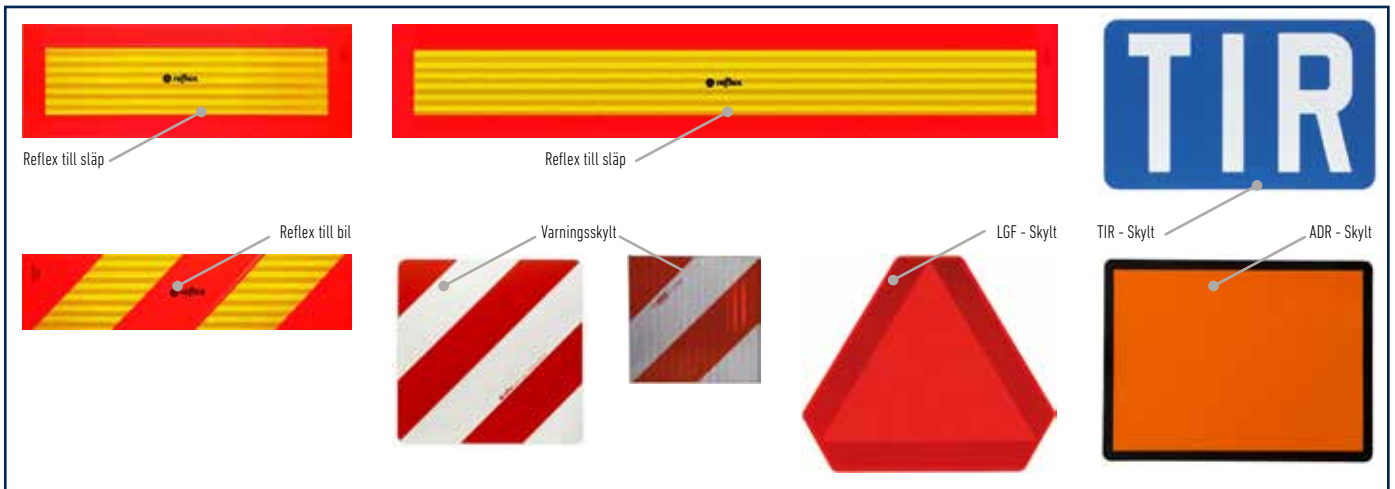
Artikelnummer	Version	Hålbild (mm)	Dc-värde* (kN)	Stödlast* (kg)	ABG M
28.ROE.59344	A	100x110	89,3	2500	9680
28.ROE.59347	B	100x110	89,3	2500	9680
28.ROE.59339	B	130x130	97,1	4000	9679
28.ROE.59343	A	145x145	97,1	4500	9679



På [www.fordonsmateriel.se](http://www.fordonsmateriel.se) där du kan ladda ned de senaste JOST katalogerna tillsammans med mycket annan information.



# Skyltar för släp och dragfordon



Artikelnummer	Beskrivning	Bredd (mm)	Höjd (mm)	Specifikation
69098269403	REFLEX T. BIL ORANGE/GUL 2st 132x565mm	565	132	ALUMINIUM
69098269404	REFLEX T. BIL ORANGE/GUL 2st 132x565mm	565	132	SJÄLVHÄFTANDE
69098269413	REFLEX T. SLÄP ORANGE/GUL 2 st 200x565mm	565	200	ALUMINIUM
69098269414	REFLEX T. SLÄP 2st 200x565mm	565	200	SJÄLVHÄFTANDE
69098269411	REFLEX T. SLÄP ORANGE/GUL 1st 196x1130mm	196	1130	ALUMINIUM
69098269412	REFLEX T. SLÄP ORANGE/GUL 1st 196x1130mm	196	1130	SJÄLVHÄFTANDE
69093199281	TIR-SKYLT 400x250	400	250	PLÅT GALVAD
69098269122	VARNINGSSKYLT 423x423mm RÖD/VIT	423	423	ALUMINIUM
6094378361	BREDDMARKERING FRAMÅT VÄ FÖRZ	282	282	282x282 PLÅT FÖRZINKAD
6094378362	BREDDMARKERING FRAMÅT HÖ FÖRZ	282	282	282x282 PLÅT FÖRZINKAD
61360006000	LGF-SKYLT	400	355	INKL. FÄSTE
6096001L	ADR-SKYLT	400	300	PLÅT GALVAD

## Reflextape med eller utan egen logo



Artikelnummer	Beskrivning	Längd (m)	Bredd (mm)
60.9.3850-1242	REFLEXTAPE RÖD	50 m / Rulle	50
60.9.3850-1542	REFLEXTAPE VIT	50 m / Rulle	50
60.9.3850-6542	REFLEXTAPE GUL	50 m / Rulle	50

Du kan även få ditt företags namn och logo tryckt på reflextape.  
För mer information eller för specialmått, kontakta

**Fordonsmateriel AB**



# ALCOA Wheels

## Smidda aluminiumfälgar

Dimension	Artikelnummerr (Borstat)	Artikelnummerr (LVL One®)	Artikelnummerr (Dura-Bright®)	Artikelnummerr (Dura-Flange®)	Artikelnummerr (Dura-bright® Dua-Flange®)	Vikt (kg)	Max belastning (kg)	Offset	Halvt mittavstånd (mm)	Fälgdisk tjocklek (mm)	Butthål ø (mm)	Antal Bulthål	Bultcirkel (mm)	Navhål ø (mm)	Dubbelmontage	Ventil	Balanseringsvikter
-----------	-----------------------------	------------------------------	----------------------------------	----------------------------------	--	-----------	---------------------	--------	------------------------	------------------------	----------------	---------------	-----------------	---------------	---------------	--------	--------------------

### 17.5" fälgar - För medeltunga lastbilar

7.5 x 6.75	661820	-	661823DB	-	-	13.7	2500	123	143	20.0	26	6	245	202	ja	54MS00N	Självhäftande / clip-on
------------	--------	---	----------	---	---	------	------	-----	-----	------	----	---	-----	-----	----	---------	-------------------------

### 17.5" fälgar - För låga trailers

17.5 x 6.00	-	663203*	-	-	-	12.6	2500	114	133	19.0	26	10	225	176	ja	TR543D**	Självhäftande / clip-on
17.5 x 6.75	-	663827	663823DB	-	-	13.7	3000	117	137	20.0	26	10	225	176	ja	TR554C	Självhäftande / clip-on

\* enbart tillgänglig med spegelblank yta

\*\* Ersättningsventil 70MS60N

### 19.5" fälgar - För lätta lastbilar och släpvagnar

19.5 x 7.50	773470	773477	773473DB	-	-	17.7	3000	134	155	21.0	24	8	275	221	ja	54MS00N	Självhäftande
19.5 x 7.50	773460	773467	773463DB	-	-	17.7	3000	134	155	21.0	30	8	275	221	ja	54MS00N	Självhäftande
19.5 x 7.50	773450	773457	773453DB	773450DF	773453DD	17.7	3000	134	155	21.0	32	8	275	221	ja	54MS00N	Självhäftande
19.5 x 8.25	783460	783467	783463DB	-	-	18.5	3150	146	167	21.0	30	8	275	221	ja	54MS00N	Självhäftande
19.5 x 8.25	-	783457	783453DB	783450DF	783453DD	18.5	3150	146	167	21.0	32	8	275	221	ja	54MS00N	Självhäftande

### 22.5" fälgar - För lastbilar, bussar och släpvagnar

22.5 x 7.50	874520	874527	874523DB	-	874523DD	23.7	3550	138	160	22.0	26	10	335	281	ja	70MS07N2	Självhäftande
22.5 x 7.50	874510	874517	874513DB	-	874513DD	23.7	3550	138	160	22.0	32	10	335	281	ja	70MS07N2	Självhäftande
22.5 x 8.25	882520	882527	882523DB	882520DF	882523DD	23.1	3750	146	168	22.0	26	10	335	281	ja	60MS00N	Självhäftande
22.5 x 8.25	882510	882517	882513DB	882510DF	882513DD	23.1	3750	146	168	22.0	32	10	335	281	ja	60MS00N	Självhäftande
22.5 x 9.00	892520	892527	892523DB	892520DF	-	23.5	4125	154	176	22.0	26	10	335	281	ja	60MS00N	Självhäftande
22.5 x 9.00	892510	892517	892513DB	-	-	23.5	4125	154	176	22.0	32	10	335	281	ja	60MS00N	Självhäftande

**Workhorse® - WorkHorse® fälgarna är tillverkade utan ventilationshål för att skydda skivbromsarna på applikationer i svår miljö, men kan också användas för landsvägskörning.**

22.5 x 9.00	896570	-	-	-	-	26.7	4335	154	176	22.0	32	10	335	281	ja	83MS00N	Självhäftande
22.5 x 11.75	818570	-	-	-	-	24.2	5000	120	-	25.3	32	10	335	281	nej	40MS00N	Självhäftande / clip-on

### Fronrunner® - 22.5" fälgar FrontRunner® Offset 120 mm

22.5 x 11.75	818560	818567	818561DB	818560DF	-	24.8	5000	120	-	25.3	26	10	335	281	nej	54MS00N	Självhäftande / clip-on
22.5 x 11.75	818550	818557	818551DB	-	-	24.8	5000	120	-	25.3	32	10	335	281	nej	54MS00N	Självhäftande / clip-on

### Fronrunner® - 22.5" fälgar FrontRunner® Offset 135 mm

22.5 x 11.75	811520	811527	811521DB	-	-	23.4	4500	135	-	24.1	26	10	335	281	nej	40MS00N	Självhäftande / clip-on
22.5 x 11.75	811510	811517	811511DB	-	-	23.4	4500	135	-	24.1	32	10	335	281	nej	40MS00N	Självhäftande / clip-on
22.5 x 11.75	814520	814527	814521DB	814520DF	-	25.8	5000	135	-	26.0	26	10	335	281	nej	40MS00N	Självhäftande / clip-on

För mer information eller för fler mått, kontakta  
**Fordonsmateriel AB**





Dimension	Artikelnummerr (Borstst)	Artikelnummerr (LvL One®)	Artikelnummerr (Dura-Bright®)	Artikelnummerr (Dura-Flange®)	Artikelnummerr (Dura-bright® Dua-Flange®)	Vikt (kg)	Max belastning (kg)	Offset	Halvt mittavstånd (mm)	Fälgdisk fjocklek (mm)	Butthål ø (mm)	Antal Butthål	Bultcirkel (mm)	Navhål ø (mm)	Dubbelmontage	Ventil	Balanseringsvikter
-----------	-----------------------------	------------------------------	----------------------------------	----------------------------------	--	-----------	---------------------	--------	------------------------	------------------------	----------------	---------------	-----------------	---------------	---------------	--------	--------------------

### Trailerfälgar - Trailerfälgar - Trailerfälgar 19.5" & 22.5"

22.5 x 11.75	812520	812527	812522DB	-	-	21.0	4750	0	-	21.0	26	10	335	281	nej	40MS00N	Självhäftande / clip-on
22.5 x 11.75	812510	812517	812512DB	-	-	21.0	4750	0	-	21.0	32	10	335	281	nej	40MS00N	Självhäftande / clip-on
22.5 x 11.75	810560	810567	810562DB	-	-	24.6	5000	0	-	24.1	26	10	335	281	nej	40MS00N	Självhäftande / clip-on
22.5 x 11.75	818560	818567	818561DB	818560DF	-	24.8	5000	120	-	25.3	26	10	335	281	nej	54MS00N	Självhäftande / clip-on
22.5 x 11.75	818550	818557	818551DB	-	-	24.8	5000	120	-	25.3	32	10	335	281	nej	54MS00N	Självhäftande / clip-on
22.5 x 11.75	812560	812567	812562DB	-	-	25.0	5000	45	-	25.3	26	10	335	281	nej	40MS00N	Självhäftande / clip-on
22.5 x 11.75	812550	812557	812552DB	-	-	25.0	5000	45	-	25.3	32	10	335	281	nej	40MS00N	Självhäftande / clip-on
22.5 x 13.00	835520	835527	835522DB	-	-	25.2	5500	-14	-	28.0	26	10	335	281	nej	40MS00N	Självhäftande / clip-on
19.5 x 14.00	-	-	743402DB	-	-	23.6	4500	0	-	25.0	26	8	275	221	nej	40MS00N	Självhäftande
22.5 x 14.00	-	-	841512DB	-	-	30.7	5800	0	-	28.5	26	10	335	281	nej	40MS00N	Självhäftande

**Extra breda drivaxelfälgar - Viktigt: På 2-axlade lastbilar är det obligatoriskt med TPMS (övervakningssystem för däcktryck) och ESP (elektroniskt stabilitetsprogram).**

22.5 x 17.00	840510	-	840512DB	-	-	35.7	5800	-67	-	28.5	32	10	335	281	nej	70MS07N2	Självhäftande
--------------	--------	---	----------	---	---	------	------	-----	---	------	----	----	-----	-----	-----	----------	---------------



## ALCOA tillbehör

Artikelnummer	Specifikation	Förp. strl
48.ALCOV.SS.32	Hjulmutterskydd ALcover® - Rostfritt stål, 32mm	20/220
48.ALCOV.SS.33	Hjulmutterskydd ALcover® - Rostfritt stål, 33mm	20/220
48.ALCOV.CP.20	Hjulmutterskydd ALcover® - Kromad plast, 32/33mm	20/220
48.ALGRIP	ALgrip® - Monteringsverktyg till hjulmutterskydd ALcover®	1
48.INSM.20	Täckbricka för hjulmutter M20	16
48.INSM.22	Täckbricka för hjulmutter M22	20
48.DIS.013.000	Discmate® - Distansbricka mellan fälg & nav - 10/335 26mm	10
48.DIS.014.000	Discmate® - Distansbricka mellan fälg & nav - 10/275 22mm	10
48.DIS.018.000	Discmate® - Distansbricka mellan fälg & nav - 10/335 32mm	10
48.HUB.GR.001	HUBgrease® - Navfett för montering av ALCOA-fälgar 1kg	8
48.VALVE.GR.001	VALVEgrease® - Ventilfett 1kg	8



## ALCOA ventiler



Artikelnummer	Specifikation	Förp. strl
48.60.MS.00.N	Ventil Rak - Nickelpläterad, 60mm	10
48.40.MS.00.N	Ventil Rak - Nickelpläterad, 40mm	10
48.54.MS.00.N	Ventil Rak - Nickelpläterad, 54mm	10
48.83.MS.00.N	Ventil Rak - Nickelpläterad, 83mm	10
48.85	Ventilförlängare - Nickelpläterad, 20mm	10
48.09070	Ventilförlängare - Plast, 54mm	10
48.09150	Ventilförlängare - Plast 150mm	10
48.70.MS.07.N2	Ventil 7° Vinkel - Nickelpläterad	10
48.70.MS.27.N	Ventil 27° Vinkel - Nickelpläterad	10
48.70.MS.45.N2	Ventil 45° Vinkel - Nickelpläterad	10
48.70.MS.60.N	Ventil 60° Vinkel - Nickelpläterad	10

**Före montering av ALCOA WHEELS®, slå upp i ALCOA WHEELS service- manual för fälgar.**

**Dura-Bright®** är en patenterad ytbehandling som tränger in i aluminiumet, detta medger enkel rengöring med tvål och vatten.

**Dura-Flange®** fälgar har en unik processbehandling som ger ett skyddande hölje mot fälghornsslitage.



## ALCOA bultar och muttrar

Artikelnummer	Specifikation	Dubbel-/Singelmontage	Bulthål (mm)	Förp. strl
48.542026G	M18 x1,5 Kort (Utan täckbricka)	För Singelmontage	26	36
48.542126G	M18 x1,5 Lång (Utan täckbricka)	För Dubbelmontage	26	36
48.614230G	M20 x 1,5 Kort	För Singelmontage	30	48
48.614330G	M20 x 1,5 Lång	För Dubbelmontage	30	48
48.687632G	M22 x1,5 Kort	För Singelmontage	32	60
48.687732G	M22 x1,5 Lång	För Dubbelmontage	32	60
48.687832G	7/8" Kort Volvo 14 UNF	För Singelmontage	32	60
48.687932G	7/8" Lång Volvo 14 UNF	För Dubbelmontage	32	60
48.688032G	7/8" Kort Scania 11 BSF	För Singelmontage	32	60
48.688132G	7/8" Lång Scania 11 BSF	För Dubbelmontage	32	60



## ALCOA rengöringsmedel

Artikelnummer	Specifikation	Förp. strl
48.ALC.001	ALclean - Rengöringsmedel för Alcoa-fälgar (Ej för Dura-bright®) 1l	1/12
48.ALC.005	ALclean - Rengöringsmedel för Alcoa-fälgar (Ej för Dura-bright®) 5l	1/4
48.ALC.025	ALclean - Rengöringsmedel för Alcoa-fälgar (Ej för Dura-bright®) 25l	1
48.ALKIT4*	ALkit4 - Rengöringsset för Alcoa-fälgar (Ej för Dura-bright®)	1
48.DBWW.001.SFD	Rengöringsset för Dura-bright® (1l rengöringsmedel + 1 st ALbrush®)	1/12
48.DBWW.005.SFD	Rengöringsmedel för Dura-bright® 5l	1/4
48.DBWW.025.SFD	Rengöringsmedel för Dura-bright® 25l	1
48.ALP.2000.SFD	Polermedel för Alcoa-fälgar, 200g	1/24
48.ALF.001	ALfinish® - Polerverktyg	1/24
48.ALB.002	ALbrush® - Rengöringsborste för Alcoa-fälgar	1/10
48.3M.DISC.50080	Roloc™ borste - 50mm P080 Medium, Gul	10
48.3M.DISC.50120	Roloc™ borste - 50mm P120 Mjuk, Vit	10
48.3M.DISC.25050	Roloc™ borste - 25mm P050 Hård, Grön	10
48.3M.DISC.25080	Roloc™ borste - 25mm P080 Medium, Gul	10
48.3M.PAD.25	Roloc™ sliprondell - 25mm	5
48.3M.PAD.50	Roloc™ sliprondell - 50mm	5

### \*ALkit4® set innehåller

- > 1l ALclean®
- > 1st ALbrush®
- > 1 tub ALpolish®
- > 1 ALfinish®
- > Bruksanvisning



## Tillbehör fälgar och hjul

### FOMA hjulmuttrar



Artikelnummer	Specifikation	Dubbel-/Singelmontage	Hexagon (mm)	Bulthål (mm)	Förp. strl
40.02.2215316.EC	M22 x 1,5 NV33 KORT HALS Ø31,6	För Singelmontage	33	32	100
40.02.2215316.DC	M22 x 1,5 NV33 LÅNG HALS Ø31,6	För Dubbelmontage	33	32	64



### FOMA tillbehör

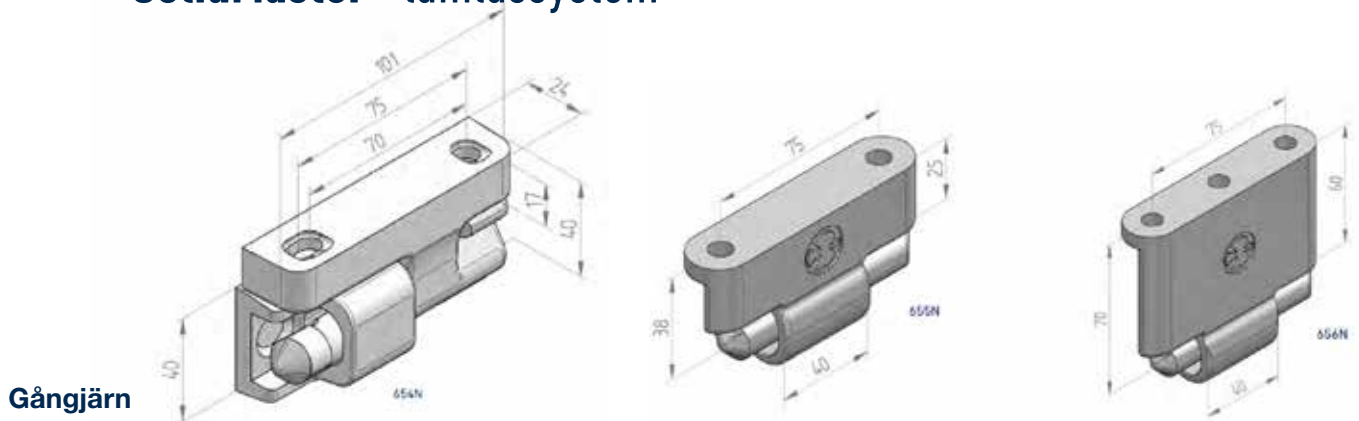
Artikelnummer	Beskrivning	Specifikation	Hexagon (mm)	Höjd (mm)	Botten Ø (mm)	Förp. strl
40.02.22226319	CENTRERINGSRING 26mm	TILL ALCOA	-	-	-	10



# Hestal lösningar för lastning



## SolidMaster® lämlåssystem

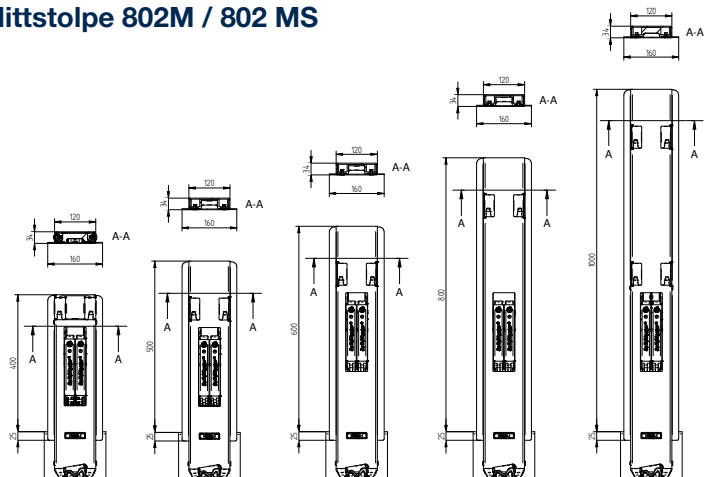


Typ	Modell	Beskrivning	Hestal artikelnummer	Vikt (kg)
Gångjärn 654 N / 655 N / 656 N	6540N	GÅNGJÄRN LAGERDEL 6540N	6.510.409.99	0,30
	65400N	GÅNGJÄRN LAGERDEL 65400N	6.510.418.99	0,30
	6541N	GÅNGJÄRN BULTDEL 6541N FZ	6.510.410.99	0,34
	6541N	GÅNGJÄRN BULTDEL 6541N FZ	6.510.419.99	0,33
	6550N	GÅNGJÄRN BULTDEL HÖ 6550N	6.511.355.99	0,25
	6550N	GÅNGJÄRN BULTDEL VÅ 6550N	6.511.356.99	0,25
	6552N	GÅNGJÄRN LAGERDEL 6552N	6.510.354.99	0,36
	6552N M12	GÅNGJÄRN LAGERDEL 6552N M12	6.510.363.99	0,35
	6561N M12	GÅNGJÄRN LAGERDEL 6561N M12	6.510.430.99	0,49
	6561N	GÅNGJÄRN LAGERDEL 6561N Oborrad FZ	6.510.429.99	0,51

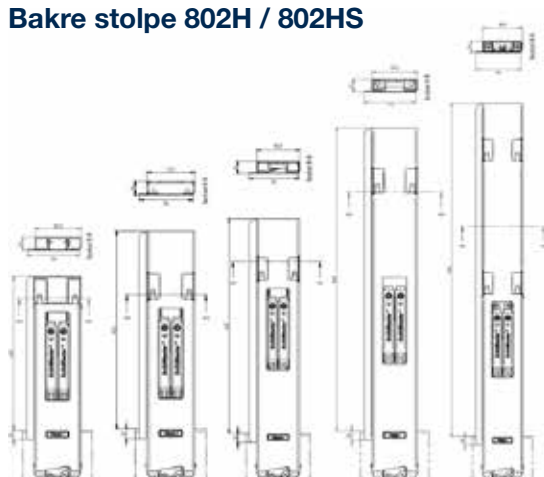
## SolidMaster® stolpsystem

Typ	Höjd [mm]	Beskrivning	KTL Lackering	microZINQ® Ytbehandling
			Hestal artikelnummer	Hestal artikelnummer
Mittstolpe 802M/802MS	400	802M SolidMaster 400	6.080.539.00	6.080.813.00
	500	802M SolidMaster 500	6.080.461.00	6.080.816.00
		802MS SolidMaster 500	6.080.463.00	6.080.819.00
	600	802M SolidMaster 600	6.080.465.00	6.080.822.00
		802MS SolidMaster 600	6.080.467.00	6.080.825.00
	800	802M SolidMaster 800	6.080.469.00	6.080.828.00
		802MS SolidMaster 800	6.080.471.00	6.080.831.00
1 000	802M SolidMaster 1.000	6.080.473.00	6.080.834.00	

### Mittstolpe 802M / 802 MS



### Bakre stolpe 802H / 802HS

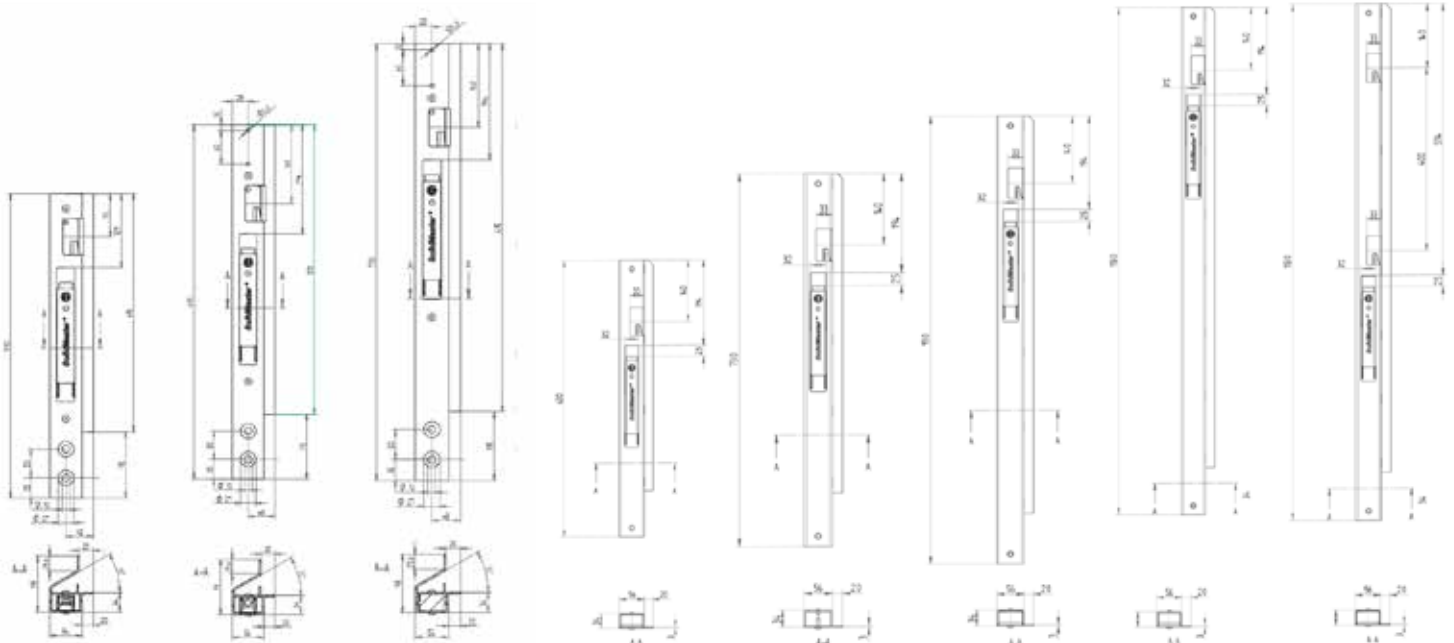


Typ	Höjd [mm]	Beskrivning	KTL Lackering	microZINQ® Ytbehandling
			Hestal artikelnummer	Hestal artikelnummer
Bakre stolpe 802H/802HS	400	802H SolidMaster 400 Vänster	6.080.552.00	6.080.814.00
		802H SolidMaster 400 Höger	6.080.553.00	6.080.815.00
	500	802H SolidMaster 500 Vänster	6.080.486.00	6.080.817.00
		802H SolidMaster 500 Höger	6.080.487.00	6.080.818.00
	600	802HS SolidMaster 500 Vänster	6.080.490.00	6.080.820.00
		802HS SolidMaster 500 Höger	6.080.491.00	6.080.821.00
	800	802H SolidMaster 600 Vänster	6.080.494.00	6.080.823.00
		802H SolidMaster 600 Höger	6.080.495.00	6.080.824.00
	1 000	802HS SolidMaster 600 Vänster	6.080.498.00	6.080.826.00
		802HS SolidMaster 600 Höger	6.080.499.00	6.080.827.00
	800	802H SolidMaster 800 Vänster	6.080.502.00	6.080.829.00
		802H SolidMaster 800 Höger	6.080.503.00	6.080.830.00
	1 000	802HS SolidMaster 800 Vänster	6.080.506.00	6.080.832.00
		802HS SolidMaster 800 Höger	6.080.507.00	6.080.833.00
1 000	802H SolidMaster 1.000 Vänster	6.080.510.00	6.080.835.00	
	802H SolidMaster 1.000 Höger	6.080.511.00	6.080.836.00	

Typ	Höjd [mm]	Beskrivning	KTL Lackering	microZINQ® Ytbehandling
			Hestal artikelnummer	Hestal artikelnummer
Frontstolpe 802P	400	802P SolidMaster 400 Vänster	6.080.574.00	6.080.902.00
		802P SolidMaster 400 Höger	6.080.575.00	6.080.903.00
	500	802P SolidMaster 500 Vänster	6.080.518.00	6.080.904.00
		802P SolidMaster 500 Höger	6.080.519.00	6.080.905.00
	600	802P SolidMaster 600 Vänster	6.080.516.00	6.080.906.00
		802P SolidMaster 600 Höger	6.080.517.00	6.080.907.00
	800	802P SolidMaster 800 Vänster	6.080.520.00	6.080.908.00
		802P SolidMaster 800 Höger	6.080.521.00	6.080.909.00
	1 000	802P SolidMaster 1.000 Vänster	6.080.524.00	6.080.910.00
		802P SolidMaster 1.000 Höger	6.080.525.00	6.080.911.00

### Frontstolpe 802P

### Hörnstolpe 802R

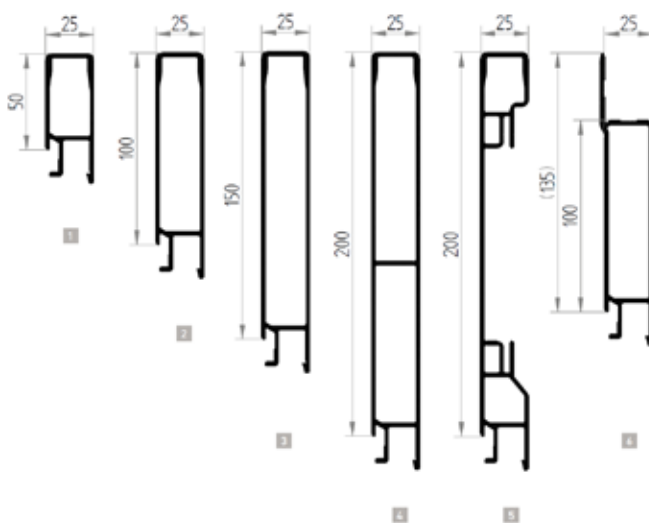


Typ	Höjd [mm]	Beskrivning	KTL Lackering	microZINQ® Ytbehandling
			Hestal artikelnummer	Hestal artikelnummer
Hörnstolpe 802R	500	802R SolidMaster 500 Vänster	6.080.526.00	6.080.922.00
		802R SolidMaster 500 Höger	6.080.527.00	6.080.923.00
	600	802R SolidMaster 600 Vänster	6.080.528.00	6.080.924.00
		802R SolidMaster 600 Höger	6.080.529.00	6.080.925.00
	800	802R SolidMaster 800 Vänster	6.080.530.00	6.080.926.00
		802R SolidMaster 800 Höger	6.080.531.00	6.080.927.00
	1 000	802R SolidMaster 1.000 Vänster	6.080.534.00	6.080.928.00
		802R SolidMaster 1.000 Höger	6.080.535.00	6.080.929.00

## SolidMaster® Snap 25 profiler

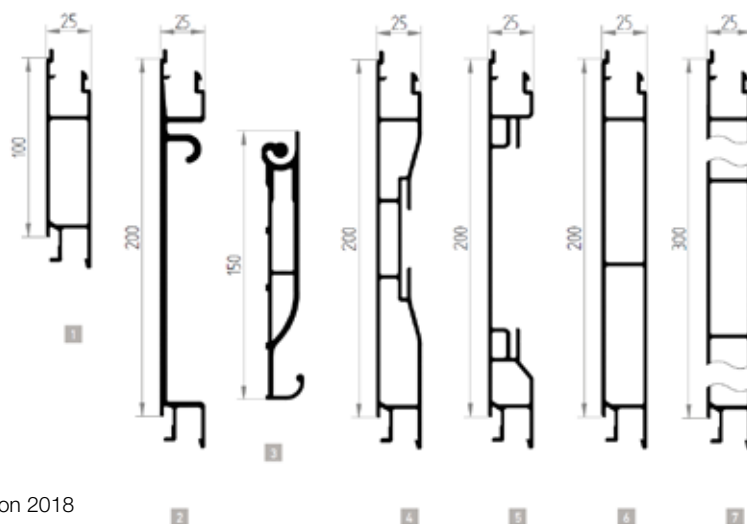
Typ	Position	Beskrivning	Hestal artikelnummer	Vikt (kg/m)
Snap 25 Topp-profil	1	TOPP-PROFIL 50 MM	6.600.001.13	1,050
	2	TOPP-PROFIL 100 MM	6.600.001.14	1,548
	3	TOPP-PROFIL 150 MM	6.600.001.15	2,046
	4	TOPP-PROFIL 200 MM	6.600.001.16	2,654
	5	TOPP-PROFIL 200 MM FÖR SURRNINGSKENA	6.600.001.40	2,519
	6	TOPP-PROFIL 100 MM FÖR SANDWICHVÄGG	6.600.001.36	1,777

### Topp-profil



Typ	Position	Beskrivning	Hestal artikelnummer	Vikt (kg/m)
Snap 25 Mitt-profil	1	MITT-PROFIL 100 MM	6.600.001.06	1,525
	2	MITT-PROFIL 200 MM, FÄSTE FÖR FÄLLBART STEG	6.600.001.11	2,996
	3	FÄLLBART STEG	6.600.001.12	2,570
	4	MITT-PROFIL 200 MM, FÖR FLYG-FLÄNSKENA	6.600.001.38	2,878
	5	MITT-PROFIL 200 MM, FÖR SURRNINGSKENA	6.600.001.39	2,377
	6	MITT-PROFIL 200 MM	6.600.001.08	2,625
	7	MITT-PROFIL 300 MM	6.600.001.24	3,743

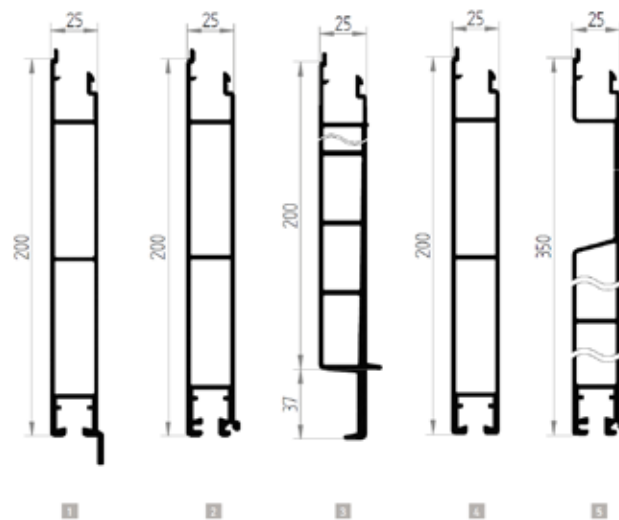
### Mitt-profil





Typ	Position	Beskrivning	Hestal artikelnummer	Vikt (kg/m)
Snap 25 Botten-profil	1	BOTTEN-PROFIL 200 MM, MED DROPLIST	6.600.001.03	2,816
	2	BOTTEN-PROFIL 200 MM, FÖR TÄTNING	6.600.001.05	2,791
	3	BOTTEN-PROFIL 200 MM, ÖVERLIGGANDE	6.600.001.35	3,977
	4	BOTTEN-PROFIL 200 MM, SLÄT UNDERSIDA	6.600.001.37	2,544
	5	BOTTEN-PROFIL 350 MM, FÖR RAMP, FÖR TÄTNING	6.600.001.27	2,377

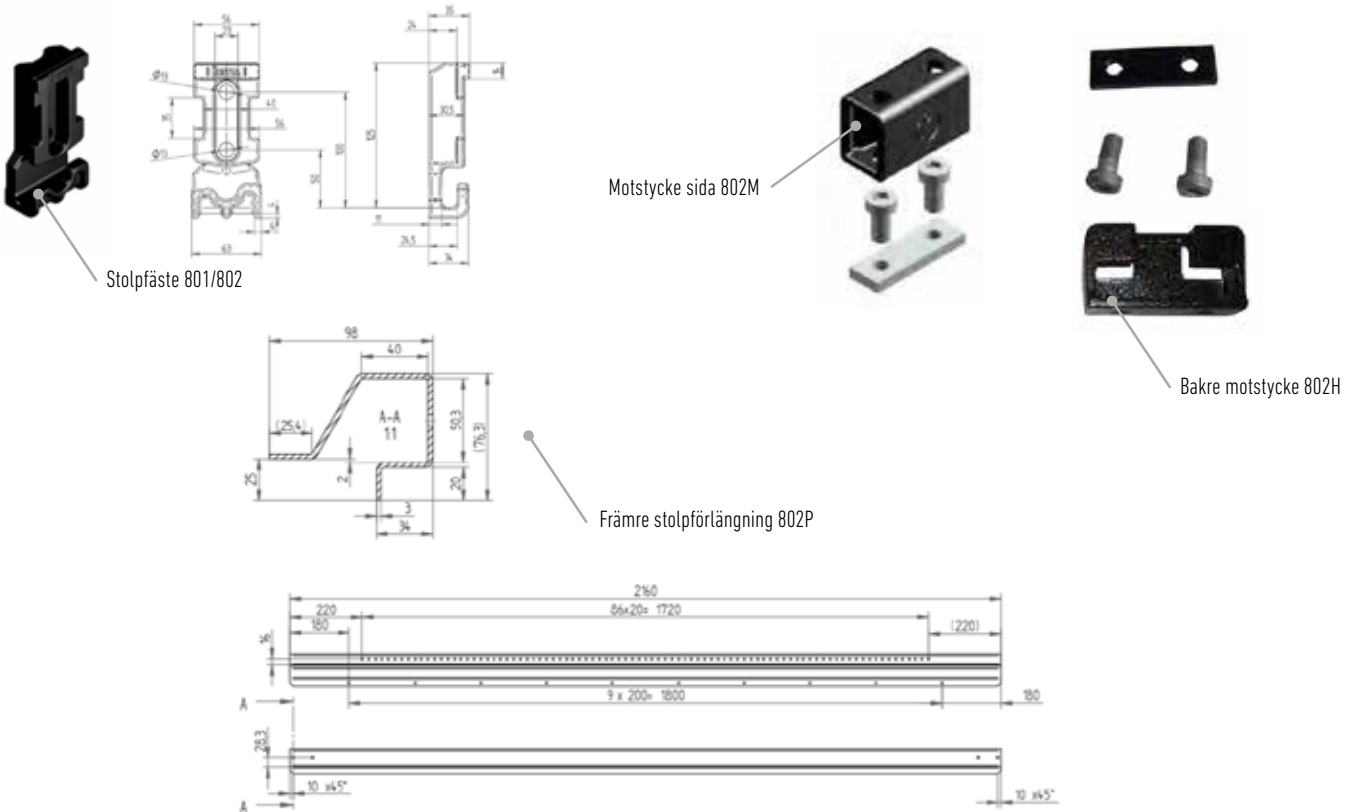
### Botten-profil



**SolidMaster-systemet**® är modulärt vilket gör att lämmarna kan anpassas till just ert användningsområde. De byggs samman av topp- mellan- och bottenprofiler som tillsammans bildar en passande lämsida tillsammans med gångjärn och lås efter just era behov. Kontakta **FORDONSMATERIEL AB** så hjälper vi dig hitta din lösning.



## Tillbehör SolidMaster®



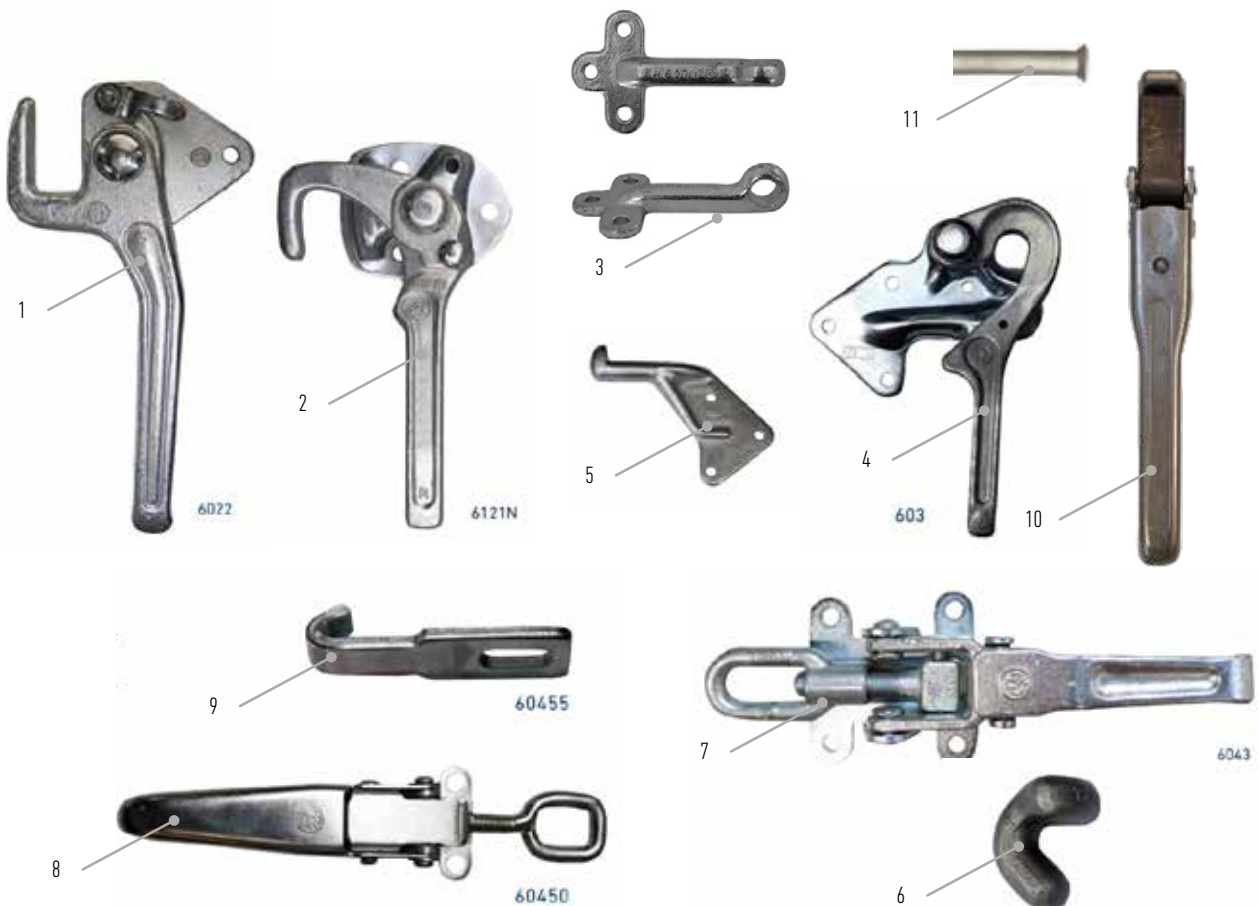
Typ	Beskrivning	KTL Lackering	microZINQ® Ytbehandling
		Hestal artikelnummer	Hestal artikelnummer
Tillbehör	801/802 Stolpfäste M12	6.090.201.99	6.090.291.99
	802P Främre stolpförlängning 2.160	6.090.211.01	6.090.211.03
			<b>Galvaniserad och Thickfilmbehandlad</b>
	802M Motstycke sida	6.071.156.99	6.071.177.99
	802M Motstycke sida med gängad fästplatta och skruv	6.850.054.00	6.850.078.00
	802H Bakre motstycke	6.071.164.99	6.071.178.99
802H Bakre motstycke med gängad fästplatta och skruv	6.850.055.00	6.850.079.00	





## Hestal lås

Artikelnummer	Typ	Beskrivning	Vikt (kg)	Bild
63.6.040.079.00	6022	LÄMLÅS HÖ TYP 6022 FÖRZ	1,05	1
63.6.040.080.00	6022	LÄMLÅS VÄ TYP 6022 FÖRZ	1,05	1
63.6.020.14200	6121N	FLAKLÅS HÖ TYP 6121N	0,72	2
63.6.020.14300	6121N	FLAKLÅS VÄ TYP 6121N	0,72	2
63.6.011.059.99	607/1	LÅSÖGLA T. 6121N FÖRZ	0,24	3
63.6.020.167.00	603	FLAKLÅS HÖ TYP 603	0,75	4
63.6.020.168.00	603	FLAKLÅS VÄ TYP 603	0,75	4
63.6.030.089.99	6030	MOTHÅLL HÖ TYP 6030 ELFÖRZ	0,4	5
63.6.030.090.99	6030	MOTHÅLL VÄ TYP 6030 ELFÖRZ	0,4	5
63.6.030.075.99	6044 S	LÅSHAKE TYP S	0,1	6
63.6.020.390.99	6043N	EXCENTERLÅS TYP 6043N FÖRZ MED SÅKRING	0,945	7
63.6.020.120.00	6043N	EXCENTERLÅS TYP 6043N FÖRZ UTAN SÅKRING	0,9	7
63.6.020.709.00	60450	FLAKLÅS TYP 60450 FÖRZ MED ÖGLA	0,360	8
63.6.030.052.00	60455	MOTHÅLL TYP 60455 FÖRZ	0,06	9
63.6.020.124.00	664N	TIPPLÅS RAKT KPL TYP 664N	0,91	10
63.6.031.07800	6640N	LÅSBULT 6640N TILL 664N	0,3	11



Ytterligare varianter än de ovan avbildade finns tillgängliga, exempelvis i obehandlat uttörande för svetsning. Kontakta **FORDONSMATERIEL AB** på 0431- 45 88 00 för mer information

## Stångregellås LockMaster®



890.16



895.10



890.27



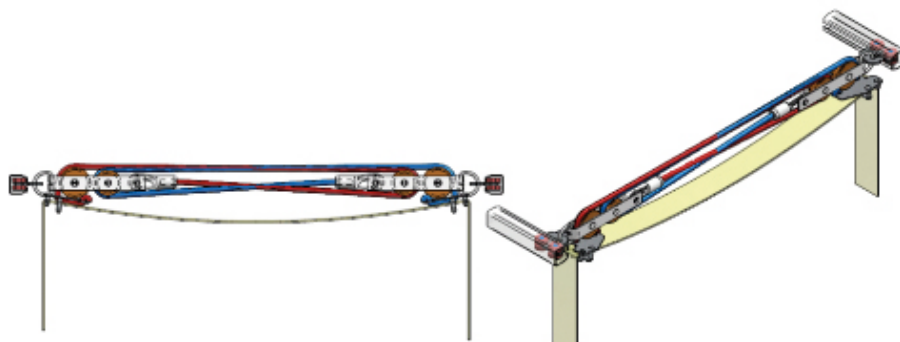
NSE



Typ	Beskrivning	Hestal artikelnummer	Vikt (kg)
LOCKMASTER 890.16 N	ROSTFRITT, KOMPLETT UTAN LÅS	6.141.791.00	1,705
LOCKMASTER 890.27 A	ROSTFRITT, KOMPLETT UTAN LÅS	6.141.776.00	3,841
LOCKMASTER 890.27 N	ROSTFRITT, KOMPLETT MED LÅS	6.141.789.00	3,939
LOCKMASTER 891.16	ROSTFRITT, KOMPLETT UTAN LÅS	6.100.212.00	2,159
LOCKMASTER 891.20	ROSTFRITT, KOMPLETT UTAN LÅS	6.100.215.00	2,5
HINGEMASTER 895.10	ROSTFRITT, KOMPLETT	6.510.627.00	1,352
LOCKMASTER NSE 890.27	ROSTFRITT, KOMPLETT UTAN LÅS	6.141.790.00	4,329

OBS! Stångreglar (Ø16mm / Ø 26,9mm) ingår inte i stångregellåssystemerna. Ytterligare kombinationer än de ovan finns tillgängliga. Kontakta **FORDONSMATERIEL AB** på 0431- 45 88 00 för mer information

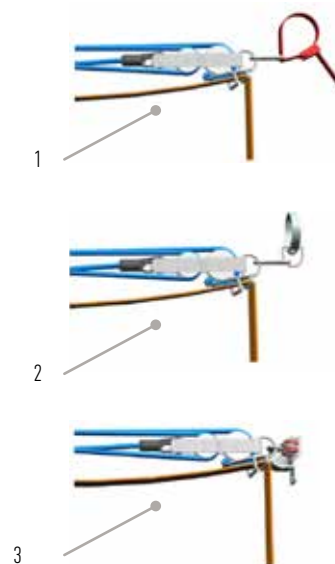
## CargoMaster® spännbandslyft



Typ	Infästning	Bild	Kapell	Skåp
501	Fästband	1		✓
501	Slangklämma	2	✓	
502	Glidskena	3	✓*	

\* Vid eftermontering är kontroll av takskenan är nödvändig för att säkerställa att Glidskenan kan fästas.

Artikelnummer	Typ	Infästning	Beskrivning
63.1.000.320.00	501	Fästband	<b>Litet all-in paket 501</b> - 6 spännbandslyftar och fästband
63.1.000.321.00	501	Fästband	<b>Stort all-in paket 501</b> - 12 spännbandslyftar och fästband
63.1.000.323.00	501	Slangklämma	<b>Litet all-in paket 501</b> - 6 spännbandslyftar och slangklämmor
63.1.000.324.00	501	Slangklämma	<b>Stort all-in paket 501</b> - 12 spännbandslyftar och slangklämmor
63.1.000.310.00	502	Glidskena	<b>1 x spännbandslyft</b> - inkluderar glidhjul och dragrep (ej infästningsmateriel)
63.1.000.317.00	502	Glidskena	<b>Litet spännbandslyftpaket</b> - 6 spännbandslyftar, inkluderar glidhjul och dragrep (ej infästningsmateriel)
63.1.000.318.00	502	Glidskena	<b>Stort spännbandslyftpaket</b> - 12 spännbandslyftar, inkluderar glidhjul och dragrep (ej infästningsmateriel)
63.1.000.315.00	502	Glidskena	<b>Litet all-in paket 502</b> - 6 spännbandslyftar, 7m glidskena och infästningsmateriel
63.1.000.316.00	502	Glidskena	<b>Stort all-in paket 502</b> - 12 spännbandslyftar, 14m glidskena och infästningsmateriel
63.1.000.310.28	-	Tillbehör	Skyddsvinklar för ömtåligt gods

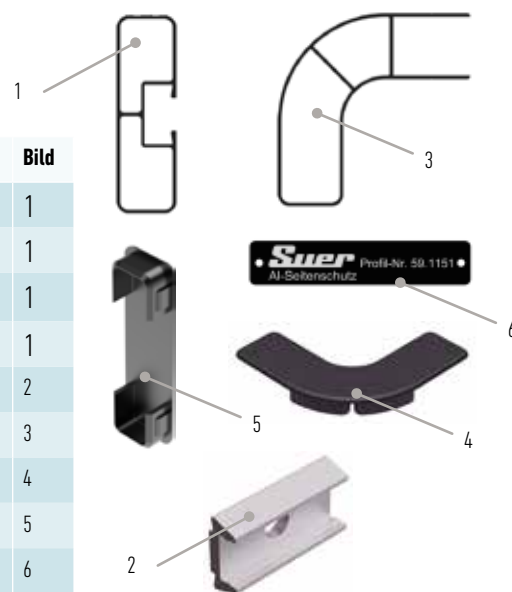


# Sidmonterade underkörningsskydd

## Avbärarbalk med hörnor och tillbehör

Artikelnummer	Beskrivning	Längd (mm)	Mått H x B (mm)	Vikt (kg)	Bild
62.59.1151.3000	ALUMINIUMPROFIL AVBÄRARBALK	3000	100 x 30	4,500	1
62.591.151.3500	ALUMINIUMPROFIL AVBÄRARBALK	3500	100 x 30	5,250	1
62.59.1151.3900	ALUMINIUMPROFIL AVBÄRARBALK	3900	100 x 30	5,850	1
62.59.1151.6000	ALUMINIUMPROFIL AVBÄRARBALK	6000	100 x 30	9,216	1
62.580.59.1086	HÅLLARE FÖR ALUPROFIL INKL. SKRUVSATS*	-	-	0,100	2
62.59.1152.E500	FRÄMRE HÖRNPROFIL	500	100 x 30	0,975	3
62.380.56.1227	TÄCKKÅPA TILL FRÄMRE HÖRNPROFIL	-	-	0,100	4
62.380.56.1226	TÄCKKÅPA TILL ALUMIUMPROFIL	-	-	0,100	5
62.580.59.1167	TYP SKYLT UNDERKÖRNINGSSKYDD	-	-	3,587	6

\* Max avstånd mellan hållare 3000mm



OBS! För information om upphängning och fastsättning kontakta **FORDONSMATERIEL AB** på 0431- 45 88 00 så hjälper vi dig att hitta rätt lösning för just din vagn.



# IDEM telematik

## IDEM - Telematikfunktioner för transport och logistik



**IDEM** Är den kompletta lösningen för bil och efterfordon.

Genom gediget testade moduler laddade med funktioner och speciallösningar förbättrar IDEM kvaliteten och säkerheten på transporten av godset. Genom att kombinera färdiga paket och tillvalsmoduler efter hur just er fordonspark och era uppdrag ser ut skapar IDEMs telematiklösning detaljerade rapporter och analyser för att effektivisera fordonsslottan.

IDEMs telematiklösning erbjuder ett interface med möjlighet att ansluta till befintliga system som till exempel ruttplanering, optimering eller ordersystem, allt för att underlätta och förenkla hanteringen av er fordonsslotta. Genom en smart app kan telematikdatan visas på förarens telefon eller platta vilket ger en tydlig överblick över all information om ekipaget vilket reducerar slitage och förbrukning samt säkerställer en hög kvalitet på transporten.

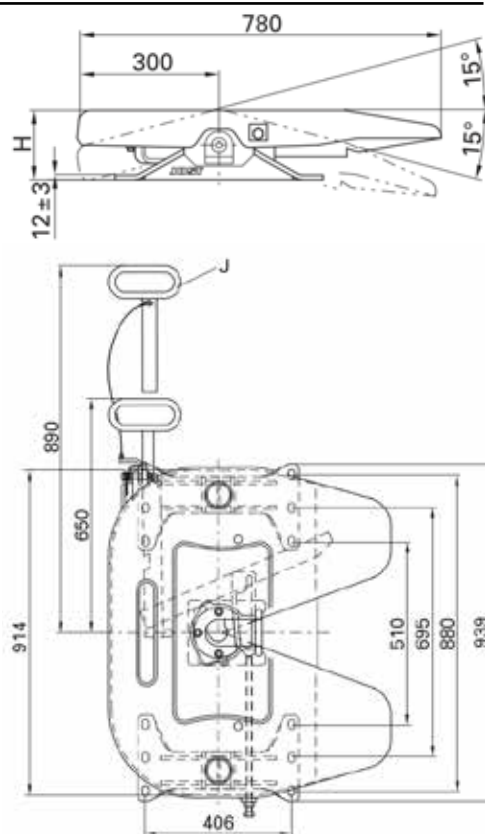


# JOST vändskivor, slädar och tillbehör

## JSK 36 DV

- › 2" Vändskiva i viktoptimerad pressad plåt
- › Kingpin styrning för korrekt positionering
- › Kan fås med Fleetmaster-handtag (23.SKE.070616416)

Artikelnummer	H (mm)	D-värde (kN)	U-värde (t)	Vikt (kg)	ECE-godkännande	ZL	Sensor
21.36.DV.2	150	152	20	119	E1 55R-01 0301	K	-
21.36.DV.2.J	150	152	20	119	E1 55R-01 0301	J	-
21.36.DV.20.C6.AA	150	152	20	126	E1 55R-01 0301	J	ST*
21.36.DV.1	172	152	20	122	E1 55R-01 0301	K	-
21.36.DV.1.J	172	152	20	122	E1 55R-01 0301	J	-
21.36.DV.31.C6.AA	172	152	20	130	E1 55R-01 0301	J	ST*
21.36.DV.3	185	152	20	124	E1 55R-01 0301	K	-
21.36.DV.3.J	185	152	20	124	E1 55R-01 0301	J	-
21.36.DV.38.C6.AA	185	152	20	130	E1 55R-01 0301	J	ST*
21.36.DV.17.G	205	152	20	125	E1 55R-01 0301	K	-
21.36.DV.17.GJ	205	152	20	125	E1 55R-01 0301	J	-
21.36.DV.47.C6.AA	205	152	20	135	E1 55R-01 0301	J	ST*

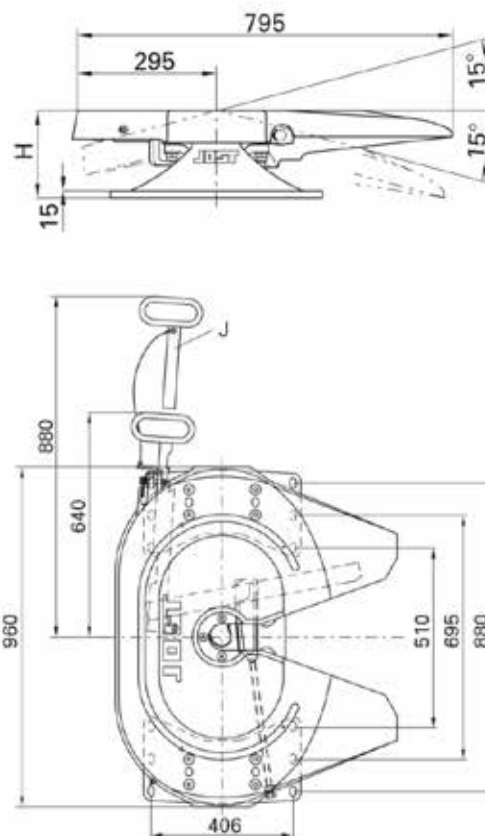


\* SENSORISKA VÄNDSKIVOR LEVERERAS SOM STANDARD SOM KOMPLETTA SET, DETTA INNEBÄR ATT DISPLAY (23.SKE.501620200) OCH KABELSET (23.SKE.002110300) MEDFÖLJER

## JSK 37 C

- › 2" Vändskiva i robust, gjutet utförande med stötdämpande gummibussningar
- › Framtagen för användning vid dåligt väglag eller i byggtrafik och andra krävande miljöer
- › Kan fås med integrerad automatsmörjning och/eller sensorsystem som tillval

Artikelnummer	H (mm)	D-värde (kN)	U-värde (t)	Vikt (kg)	Godkännande (ECE)	WA	ZL	Sensor
21.37.C.150	150	152	20	149	E1 55R-01 0116	M	K	-
21.37.C.150.Z	150	152	20	149	E1 55R-01 0116	Z	K	-
21.37.C.150.J	150	152	20	149	E1 55R-01 0116	M	J	-
21.37.C.185	185	152	20	152	E1 55R-01 0116	M	K	-
21.37.C.185.Z	185	152	20	152	E1 55R-01 0116	Z	K	-
21.37.C.185.J	185	152	20	152	E1 55R-01 0116	M	J	-
21.37.C.250	250	152	20	168	E1 55R-01 0116	M	K	-
21.37.C.250.Z	250	152	20	168	E1 55R-01 0116	Z	K	-
21.37.C.250.J	250	152	20	168	E1 55R-01 0116	M	J	-



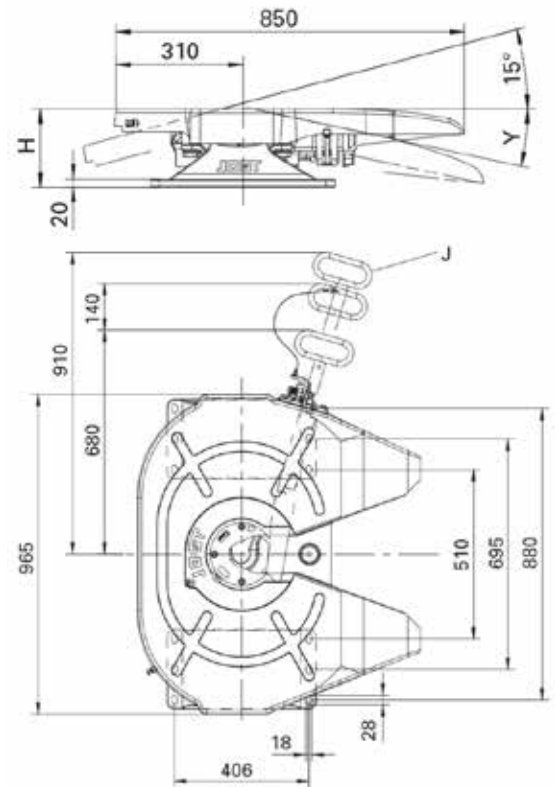
Mer information finner du på [www.jost-world.com](http://www.jost-world.com) eller i JOST-katalogerna.



## JSK 38 C1

- > Extra kraftig Heavy Duty vändskiva med stötdämpande gummibussningar
- > Framtagen för användning vid dåligt väglag eller i byggtrafik och andra krävande miljöer
- > Går att bygga om från 2" till 3½" och vice versa

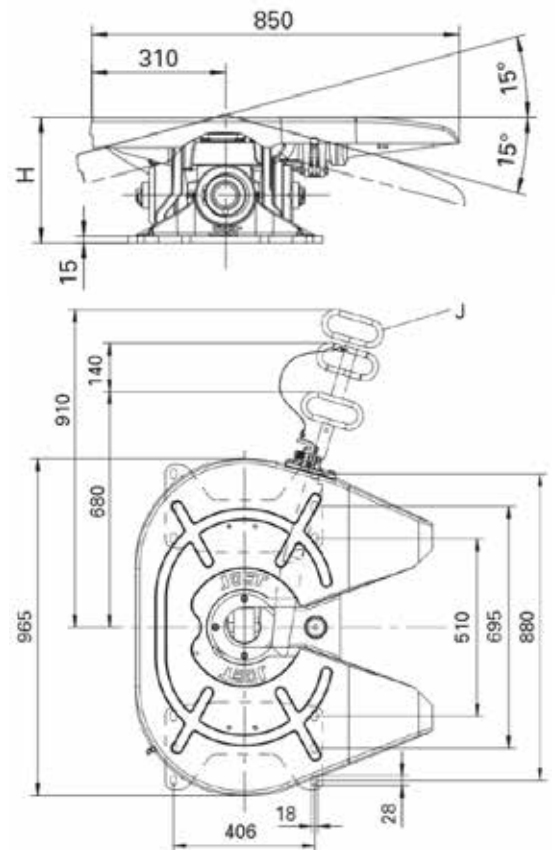
Artikelnummer	H (mm)	Y (°)	D-värde (kN)	Lås	U-värde (t)	Vikt (kg)	Godkännande (ECE)	WA	ZL
21.38.C.1	190	12°	260	3½"	36	190	E1 55R-01 0471	M	K
21.38.C.1.Z	190	12°	260	3½"	36	190	E1 55R-01 0471	Z	K
21.38.C.1.J	190	12°	260	3½"	36	190	E1 55R-01 0471	M	J
21.38.C0.70.16.AA	250	15°	260	3½"	36	205	E1 55R-01 0471	M	K
21.38.C0.21.17.AA	160	12°	170	2"	28	184	E1 55R-01 0472	M	K
21.38.C0.70.17.AA	250	15°	170	2"	28	205	E1 55R-01 0472	M	J



## JSK 38 G1

- > Extra kraftig Heavy Duty vändskiva med kardanlagring för offroadbruk utan störningar
- > Kardanlagring medger off-road användning
- > Går att bygga om från 2" till 3½" och vice versa

Artikelnummer	H (mm)	D-värde (kN)	U-värde (t)	Vikt (kg)	Godkännande (ECE)	WA	ZL	Lås
21.38.G.1	290	260	36	265	E1 55R-01 0339	M	K	3½"
21.38.G.1.Z	290	260	36	265	E1 55R-01 0339	Z	K	3½"
21.38.G.1.J	290	260	36	265	E1 55R-01 0339	M	J	3½"
21.38.G.1.ZJ	290	260	36	265	E1 55R-01 0339	Z	J	3½"
21.38.G.1-2	290	170	28	265	E1 55R-01 0443	M	K	2"
21.38.G.1-2Z	290	170	28	265	E1 55R-01 0443	Z	K	2"
21.38.G.1-2J	290	170	28	265	E1 55R-01 0443	M	J	2"
21.38.G.1-2ZJ	290	170	28	265	E1 55R-01 0443	Z	J	2"

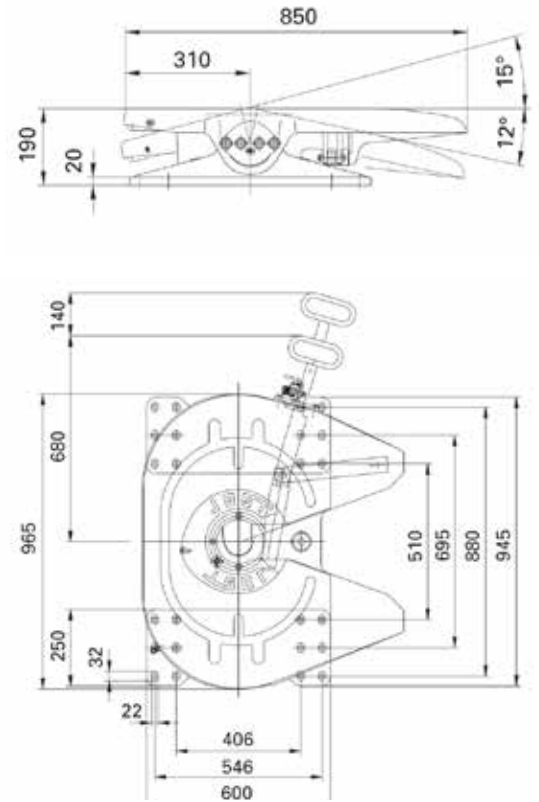


\* SENSORISKA VÄNDSKIVOR LEVERERAS SOM STANDARD SOM KOMPLETTA SET, DETTA INNEBÄR ATT DISPLAY (23.SKE.501620200) OCH KABELSET (23.SKE.002110300) MEDFÖLJER

## JSK 50

- › Heavy Duty 3½" vändskiva tillverkad av gjutet stål
- › Avsedd för extra tunga laster

Artikelnummer	D-värde (kN)	U-värde (t)	Vikt (kg)	Godkännande (ECE)	WA
21.50	300	50	290	E1 55R-01 2504	M
21.50.E1.40.R2.AA	300	50	290	E1 55R-01 2504	Z



### Förklaring av förkortningar

#### WA - Underhåll

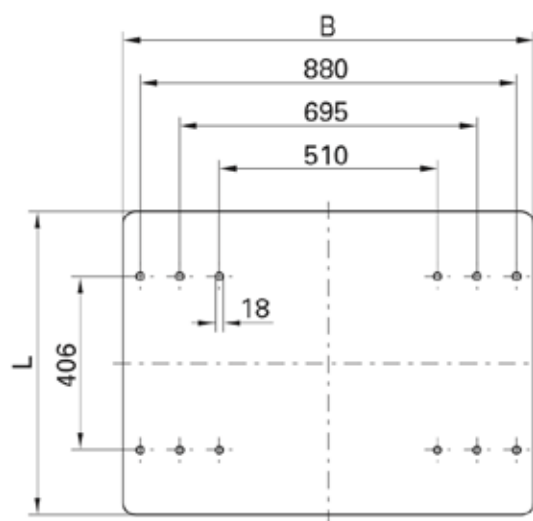
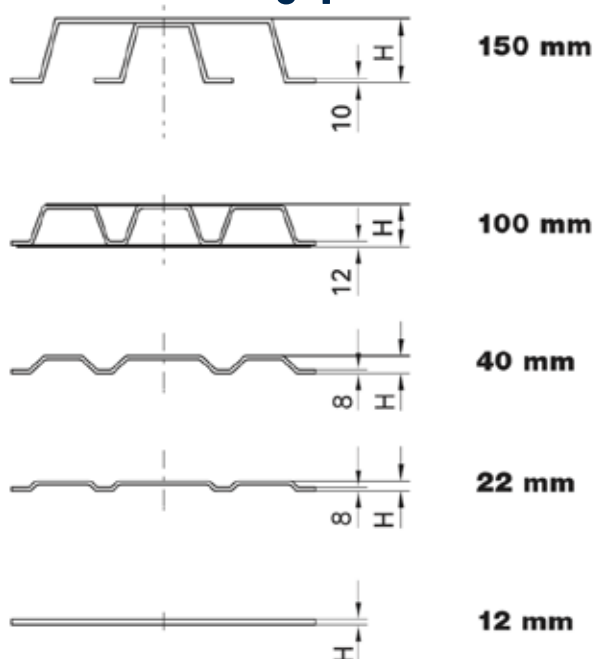
- › M - Manuell smörjning
- › Z - Förberedd för centralsmörjning
- › W - Mindre underhåll
- › M,Z - Finns som både manuell- och centralsmörjning
- › LT 1P - Lubetronic 1 automatsmörjning
- › LT 5P - Lubetronic 5 centralsmörjning
- › EV - Flashtronic

#### ZL - Längd på handtag

- › J -Långt handtag
- › K - Kort handtag



## Monteringsplatta för 2" Vändskiva



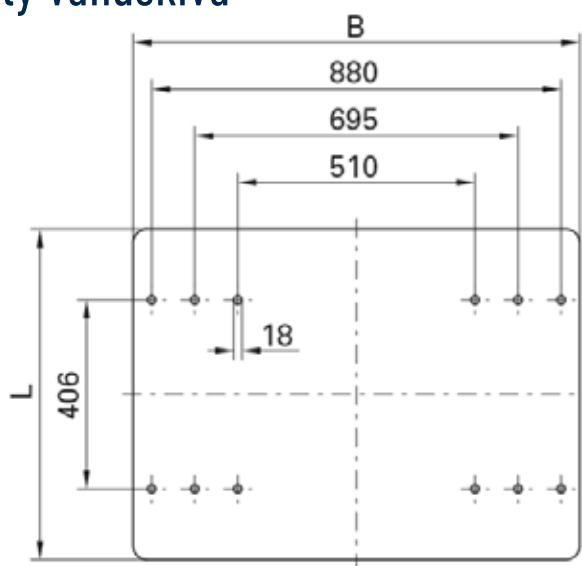
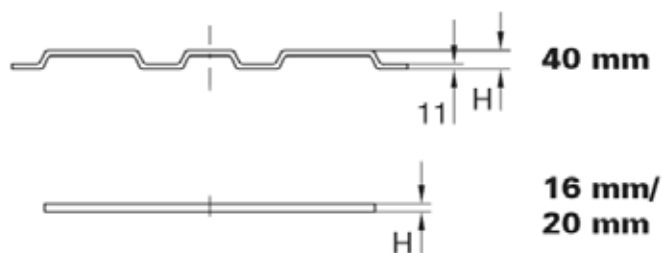
Hålbild enligt DIN 74081 / ISO 3842

Artikelnummer	H (mm)	L (mm)	B (mm)	D-värde (kN)	U-värde (t)	Vikt (kg)	Godkännande (ECE)	Monteringshöjd för vändskiva*** (mm)	Hålbild chassi
22.MP.0113	12	710	960	152	20	62	E1 55R-01 0367	upp till 300	Utän chassihål
22.MP.0113-109	12	710	960	152	20	63	E1 55R-01 0367	upp till 300	DAF
22.MP.0113-68	12	710	960	152	20	64	E1 55R-01 0367	upp till 300	MAN
22.MP.0113-099	12	710	960	152	20	62	E1 55R-01 0367	upp till 300	Iveco
22.MP.0115	12	710	960	152	20	72	E1 55R-01 0367	upp till 300	Utän chassihål
22.MP.0115-148	12	710	960	152	20	72	E1 55R-01 0367	upp till 300	Ford
22.MPL.01010228.AJ	12	710	960	152	20	63	E1 55R-01 0367	upp till 300	MAN
22.MPL.01011012.AA**	12	650	960	152	20	58	E1 55R-01 0367	upp till 300	Mercedes-Benz
22.MPL.01010808.AA**	12	650	1010	152	20	61	E1 55R-01 0367	upp till 300	Mercedes-Benz****
22.MPL.01010725.AH	12	650	1010	152	20	61	E1 55R-01 0367	upp till 300	Mercedes-Benz****
22.MP.2101	22	710	960	152	20	44	E1 55R-01 0368	upp till 300	Utän chassihål
22.MPL.21030936.AA	22	780	960	152	20	48	E1 55R-01 0368	upp till 300	Scania
22.MP.2102	22	665	960	152	20	42	E1 55R-01 0368	upp till 300	Utän chassihål
22.MP.2103-088	22	710	1050	152	20	48	E1 55R-01 0368	upp till 300	Daewoo
22.MP.2111	22	665	1050	152	20	45	E1 55R-01 0368	upp till 300	Utän chassihål
22.MP.4101	40	710	960	152	20	48	E1 55R-01 0368	upp till 300	Utän chassihål
22.MP.4102	40	665	960	152	20	45	E1 55R-01 0368	upp till 300	Utän chassihål
22.MP.4102-090	40	665	960	152	20	43	E1 55R-01 0368	upp till 300	Scania
22.MPL.41040936.AA	40	780	960	152	20	51	E1 55R-01 0368	upp till 300	Scania
22.MPL.41040708.AA	40	650	1010	152	20	49	E1 55R-01 0368	upp till 300	Mercedes-Benz****
22.MP.1101	100	710	970	152/108	20/15	83	E1 55R-01 1246	Upp till 200*/upp till 250*	Utän chassihål
22.MP.1107	150	700	1050	108	15	120	E1 55R-01 1872	Upp till 250	Utän chassihål

\* Kontrollera monteringsinstruktionerna för JOST klass J monteringsplattor  
 \*\* Enbart för JSK 42 Vändskivor

\*\*\* Exklusive monteringsplattan  
 Nya Actros (MP4)

## Monteringsplatta för 3,5" Heavy Duty Vändskiva

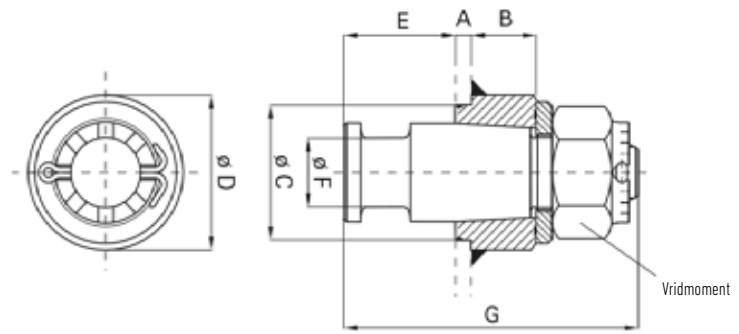


Hålbild enligt DIN 74081 / ISO 3842

Artikelnummer	H (mm)	L (mm)	B (mm)	D-värde (kN)	U-värde (t)	Vikt (kg)	Godkännande (ECE)	Monteringshöjd för vändskiva*** (mm)	Hålbild chassi	Monteringsset
22.MP.0117	16	710	960	260	36	86	E1 55R-01 0951	upp till 290	Utan chassihål	23.SK.2410-13
22.MP.0117-117	16	710	960	260	36	86	E1 55R-01 0951	upp till 290	Iveco	23.SK.2410-13
22.MP.0117-119	16	710	960	260	36	86	E1 55R-01 0951	upp till 290	MAN	23.SK.2410-13
22.MP.0118	16	710	1050	260	36	94	E1 55R-01 0951	upp till 290	Utan chassihål	23.SK.2410-13
22.MPL.01021938.AA	16	860	960	260	36	102	E1 55R-01 0951	upp till 290	Scania	23.SK.2410-13
22.MP.0925	20	850	960	300	50	128	E1 55R-01 2496	upp till 190	Utan chassihål	23.SK.2410-21
22.MP.0925-218	20	850	960	300	50	128	E1 55R-01 2496	upp till 190	Scania	23.SK.2410-21
22.MP.4125	40	850	960	260	36	77	E1 55R-01 0950	upp till 290	Utan chassihål	23.SK.2410-05
22.MP.4125-213	40	850	960	260	36	77	E1 55R-01 0950	upp till 290	Mercedes-Benz	23.SK.2410-05
22.MP.4126	40	850	1050	260	36	81	E1 55R-01 0950	upp till 290	Utan chassihål	23.SK.2410-05
22.MP.4157-124	40	970	960	260	36	79	E1 55R-01 0950	upp till 290	MAN	23.SK.2410-05
22.MP.4157-214	40	970	960	260	36	79	E1 55R-01 0950	upp till 290	Scania	23.SK.2410-05
22.MPL.41041837.AA	40	850	1050	260	36	78	E1 55R-01 0950	upp till 290	Scania	23.SK.2410-05
22.MPL.41041218.AA	40	850	1010	260	36	80	E1 55R-01 0950	upp till 290	Mercedes-Benz*	23.SK.2410-05
22.MP.4126-126	40	850	1050	260	36	81	E1 55R-01 0950	upp till 290	Daewoo	23.SK.2410-05

\* Kontrollera monteringsinstruktionerna för JOST klass J monteringsplattor  
 \*\* Enbart för JSK 42 Vändskivor

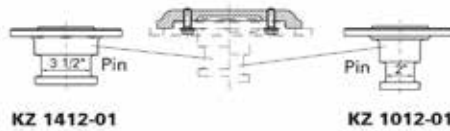
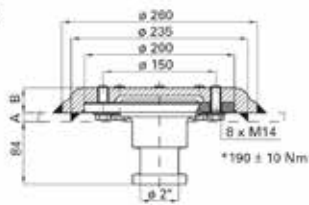
# Kingpin 2" och 3,5"



## KZ 1108 - 1116

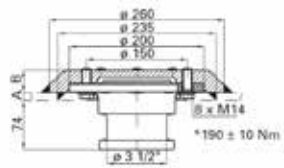
Artikelnummer	D värde (kN)	A (mm)	B (mm)	C (mm)	D (mm)	E (mm)	F (mm)	G (mm)	Godkännande (ECE)	Vridmoment (Nm)
22.KZ.1108	152	8	52	∅ 100	∅ 115	84	2"	219	E1 55R-01 0146	1200
22.KZ.1110	152	10	50	∅ 100	∅ 115	84	2"	219	E1 55R-01 0146	1200
22.KZ.1112	152	12	48	∅ 100	∅ 115	84	2"	219	E1 55R-01 0146	1200
22.KZ.11116	260	16	80	∅ 140	∅ 160	74	3,5"	228	E1 55R-01 0151	1500

### KZ 1012



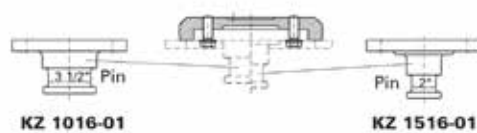
## KZ 1008 - 1012, KZ 1410 - 1412

### KZ 1412

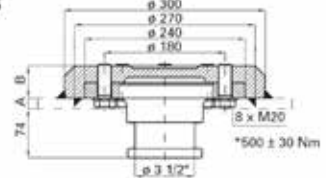


Artikelnummer	D värde (kN)	A (mm)	B (mm)	Godkännande (ECE)
22.KZ.1008	162	8	37	E1 55R-01 0145
22.KZ.1010	162	10	34	E1 55R-01 0145
22.KZ.1012	162	12	33	E1 55R-01 0145
22.KZ.1410	162	10	34	E1 55R-01 0147
22.KZ.1412	16	12	33	E1 55R-01 0147

## KZ 1016, 1516

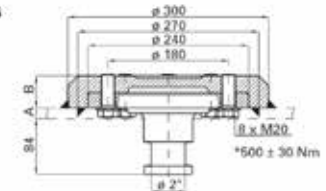


### KZ 1016



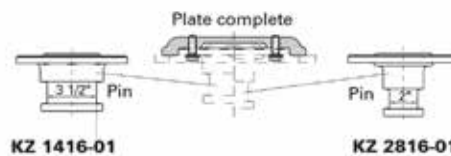
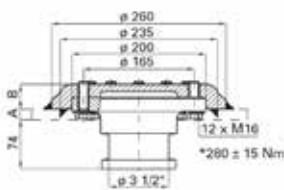
Artikelnummer	D värde (kN)	A (mm)	B (mm)	Godkännande (ECE)
22.KZ.1016	320	16	48	E1 55R-01 0150
22.KZ.1516	170	16	48	E1 55R-01 0148

### KZ 1516



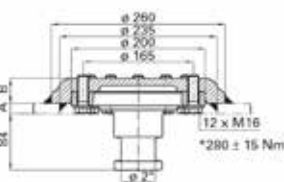
## KZ 1416, 2816

### KZ 1416



Artikelnummer	D värde (kN)	A (mm)	B (mm)	Godkännande (ECE)
22.KZ.1416	170	16	37	E1 55R-01 1572
22.KZ.12816	152	16	37	-

### KZ 2816



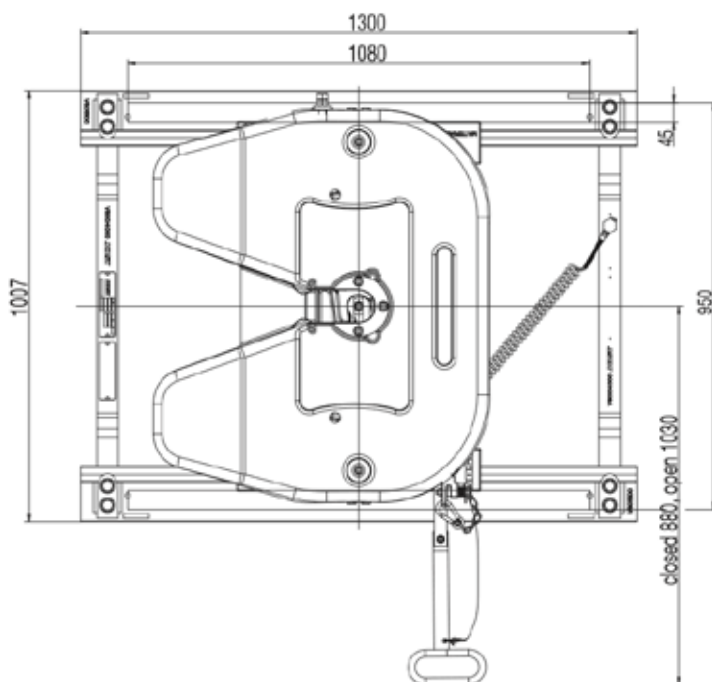
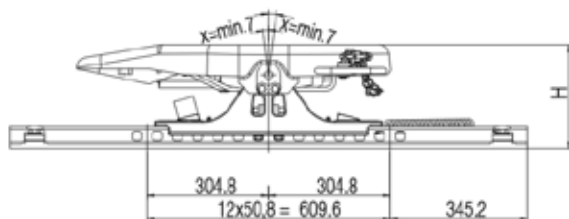


## JSK ProTech

- › Låg vikt
- › Kingpin styrning för korrekt positionering
- › Fleetmaster handtag kan eftermonteras

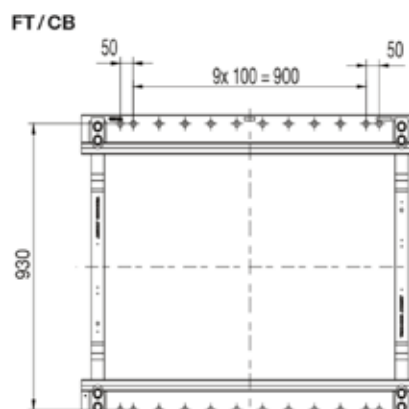
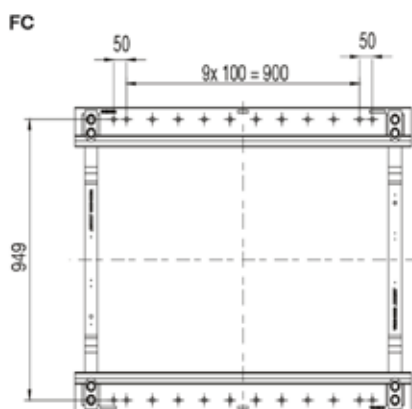
Typ	D-värde (kN)	U-värde (t)	Godkännande (ECE)
JSK PO	152	20	E1 55R-01 2197

- JSK ProTech är inte lämplig för användning i byggtrafik
- Den angivna belastningen avser användning på asfalterade vägar



Vändskiva (Typ)	Monteringshöjd	Variant/Underhåll	Hålbild
<b>D0</b> = JSK 36 D (Pressad)	<b>33</b> = 175 mm	<b>06</b> = Släde, Manuell	<b>AA</b> = Standard (utan ovalt hål, ej kundspecifik hålbild)
<b>E0</b> = JSK 37 E (Gjuten)	<b>47</b> = 205 mm	<b>20</b> = Släde, Pneumatisk	<b>FC</b> = Mercedes-Benz ovalt hål (Actros MP4) 950/M20
	<b>71</b> = 260 mm	<b>T6</b> = Släde, Manuell / JSK 37 EW / Lubetronic 1	<b>CB</b> = Renault/Volvo ovalt hål 930/M14
		<b>I3</b> = Släde, Pneumatisk / JSK 37 EW 7 Lubetronic 1	<b>FT</b> = Renault/Volvo ovalt hål med kort handtag 930/M14
		<b>D6</b> = Släde, Manuell / JSK 36 D + 3 sensorer*	
		<b>D5</b> = Släde, Pneumatisk / JSK 36 D + 3 sensorer*	

\* Kabelsats och display beställs separat



## Tillbehör JSK ProTech

### Monteringssats

Artikelnummer	Hålbild	Antal per ProTech-släde
23..SLE.000000820	FC	1

### Sensor

Artikelnummer	Beskrivning
23.SKE.501620200	Display för 3 sensorer 24V

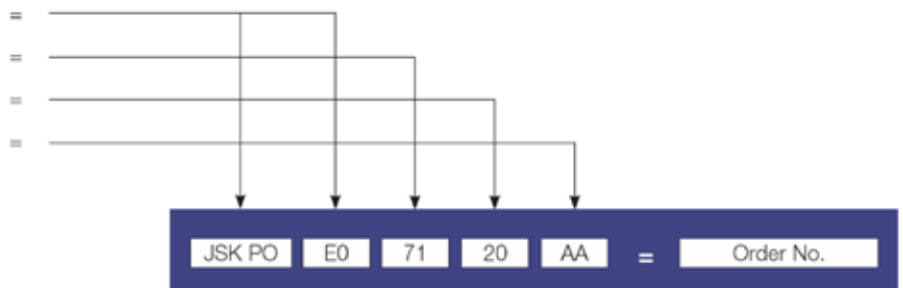
### Kabelsats

Artikelnummer	Hålbild	Antal per släde
23.SKE.002110100	152	20

### Exempel på artikelnummer - JSK PO E0 71 20 AA

**JSK PO E0** står för vilken vändskiva som ska användas på släden  
**71** står för monteringshöjden  
**20** står för variant/underhåll  
**20** står för Hålbild

## JSK ProTech - Ordernyckel

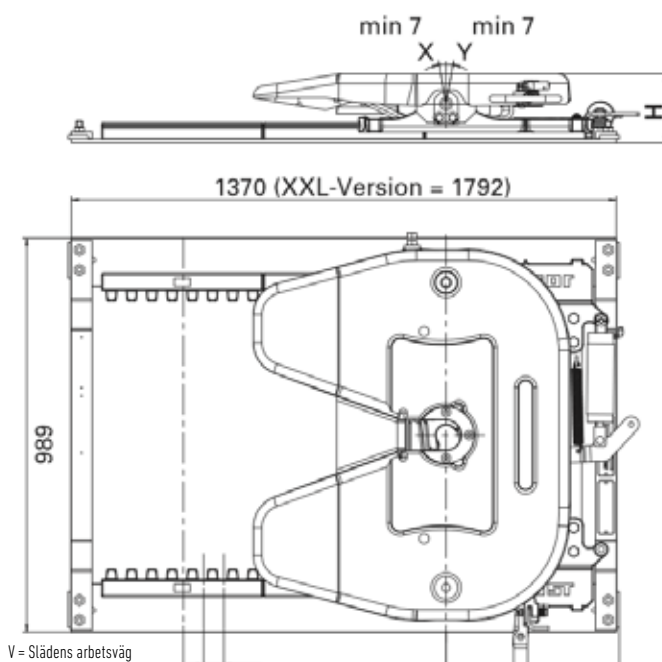
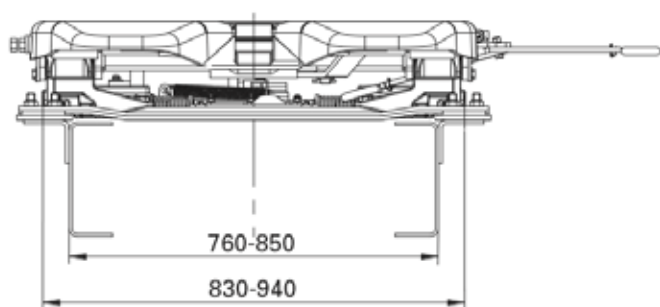


## JSK SL

- > Låg vikt
- > Lämplig för alla ovala hål av standardtyp
- > Optimalt korrosionsskydd tack vare E-ytbehandling

Typ	D-värde (kN)	U-värde (t)	Godkännande (ECE)
JSK SL	152	20	E1 55R-01 1151

- JSK ProTech är inte lämplig för användning i byggttrafik
- Den angivna belastningen avser användning på asfalterade vägar



## JSK SL - Ordernyckel

Vändskiva (Typ)	Monteringshöjd	Variant/Underhåll	Hålbild	
<b>D0</b> = JSK 36 D (plåt)	<b>32</b> = 173 mm	<b>06</b> = Släde, Manuell	<b>AA</b> = Standard (utan ovalt hål, ej kundspecifik hålbild)	
<b>E0</b> = JSK 37 E (Gjuten)	<b>45</b> = 203 mm	<b>07</b> = Släde, Manuell / JSK 37 EW	<b>DR</b> = DAF ovalt hål	880/M16/150/100/200
	<b>54</b> = 220 mm	<b>T6</b> = Släde, Manuell / JSK 37 EW / Lubetronic 1	<b>CT</b> = Iveco ovalt hål	860/M16
	<b>73</b> = 263 mm	<b>D6</b> = Släde, Manuell / JSK 36 D + 3 sensorer*	<b>FV</b> = Iveco ovalt hål	920/M16
		<b>20</b> = Släde, Pneumatisk	<b>CK</b> = MAN ovalt hål	880/M16
		<b>21</b> = Släde, Pneumatisk / JSK 37 EW	<b>CN</b> = RVI ovalt hål	940/M16
		<b>I3</b> = Släde, Pneumatisk / JSK 37 EW / Lubetronic 1	<b>DV</b> = RVI ovalt hål	940/M16
		<b>D5</b> = Släde, Pneumatisk / JSK 36 D + 3 sensorer*	<b>EC</b> = Scania ovalt hål***	880/M18 (Förstärkt travers)
		<b>V2</b> = Släde, Pneumatisk / JSK 37 E / 1 sensor**	<b>BC</b> = Scania ovalt hål	880/M18
		<b>X6</b> = Släde, XXL, Manuell	<b>BD</b> = Volvo ovalt hål	930/M12
		<b>X4</b> = Släde, XXL, Manuell / JSK 37 EW / Lubetronic 1	<b>CB</b> = Volvo ovalt hål	960/M12
		<b>X8</b> = Släde, XXL, Pneumatisk	<b>DF</b> = JOST ovalt hål XXL-släde	880/M16
		<b>X5</b> = Släde, XXL, Pneumatisk / JSK 37 EW / Lubetronic 1		

\* Kabelsats och display beställs separat  
 \*\* Enbart i kombination med EC/BC ovalt hål  
 \*\*\* Förstärkt travers är enbart möjlig med höjd monteringsvinkel

**OBS! XXL-Släde - endast med "AA" eller "DF" ovalt hål**

## Tillbehör JSK SL

### Monteringsatts

Artikelnummer	Hålbild	Antal per SL-släde
23.SLE000000120	CT/FV, CK, CN/DV, BP, CP/DR	1
23.SLE000000120	DF	2
23.SLE000000220	EC, EC/BC	1
23.SLE000000320	BD	1
23.SLE000000720	CB	1



### Sensor

Artikelnummer	Beskrivning
23.SKE.501620200	Display för 3 sensorer 24V
23.SKE.002110200	Kabelsats till Display, ADR-Godkänd

### Fleetmaster-handtag

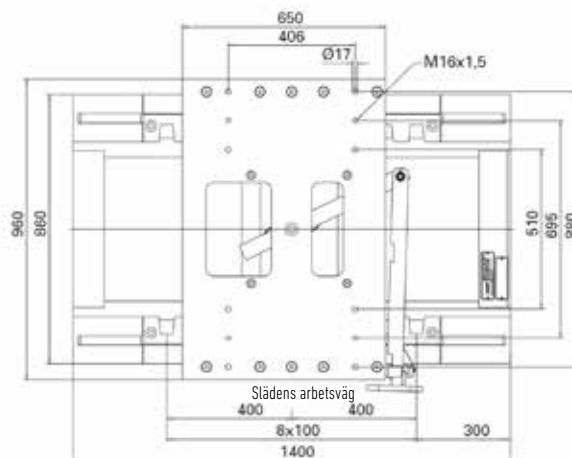
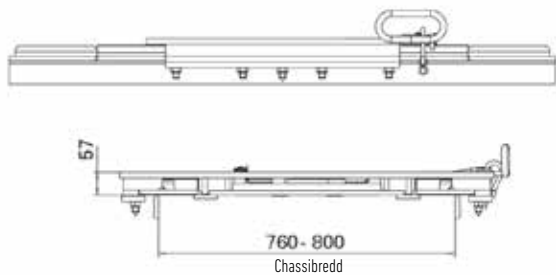
Artikelnummer	Beskrivning
23.SKE.070616416	Komplett för Manuell släde
23.SKE.070616469	Komplett för Pneumatisk släde



## EV HD

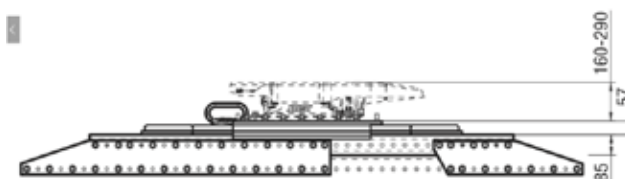
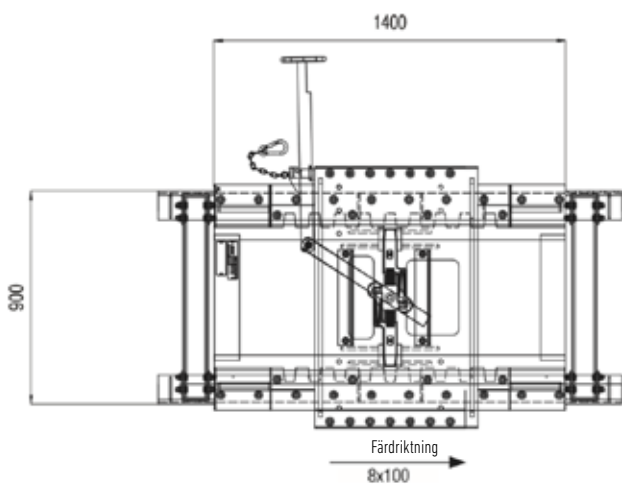
### EV HD-800-6

Artikelnummer	D-värde (kN)	U-värde (t)	Vikt (kg)	Godkännande (ECE)
21.EV.HD.600-6	260	36	226,0	E1 55R-01 1266



### EV HD850101AA (Volvo och MB Actros MP4)

Artikelnummer	D-värde (kN)	U-värde (t)	Vikt (kg)	Godkännande (ECE)
21.EV.HD.850101.AA	260	36	323,0	E1 55R-01 1902



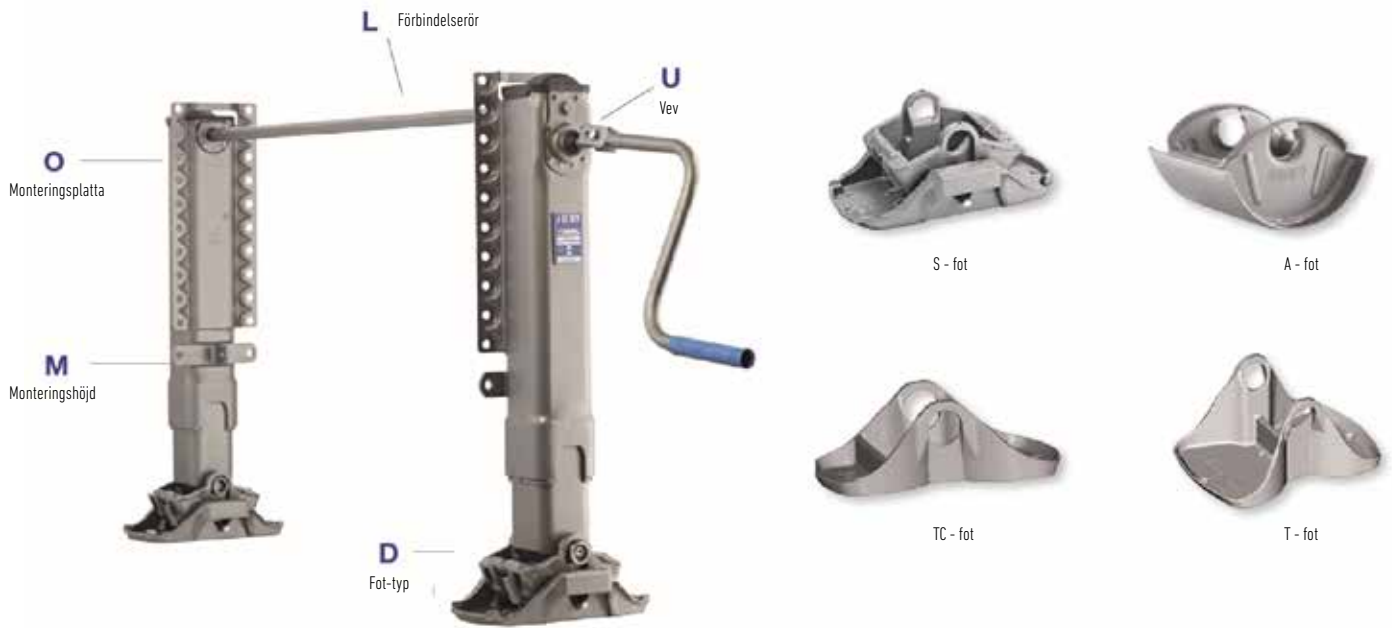
### Monteringsats (EV HD850101AA)

Artikelnummer	Hålbild	Antal per EV HD-släde
23.SLE203730000	Volvo	1





# JOST stödben



## Modul B - Ordernyckel

### Exempel på artikelnummer - Par

Det kompletta artikelnumret består av en sammanslagning av de olika delarnas individuella nummer. Börja med att välja ut de ingående delarna. Varje del har ett tvåsiffrigt nummer, ange dessa i en följd för att få fram artikelnumret.

<b>M</b> Monteringshöjd 800 mm	= 03		<b>Beställs separat!</b>
<b>O</b> Monteringsplatta	= 01		
<b>D</b> Fot-typ (A - Fot)	= 02		
<b>U</b> Vevlängd 350 mm	= 01		
<b>L</b> Förbindelserör 1470 mm	= 03		

**M . O . D . U . L**

Modul B 03 01 - 02 00 00 = **Artikelnummer**

### Exempel på artikelnummer - Singelben

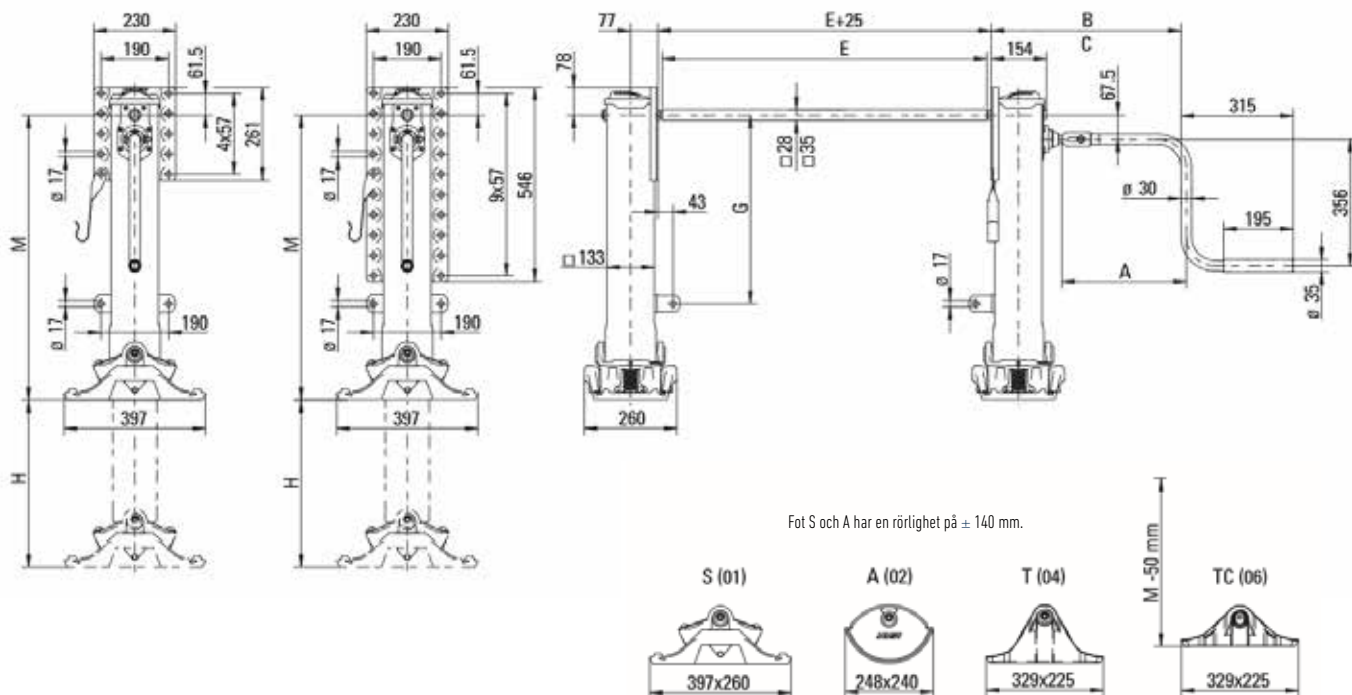
Vid beställning av ett singelben ska förbindelseröret inte beställas. I detta fall anges siffrorna 00 vid position **U** och ett **L** eller **R** (för höger eller vänster sida) vid position **L**

<b>M</b> Monteringshöjd 800 mm	= 03	
<b>O</b> Monteringsplatta	= 01	
<b>D</b> Fot-typ (A - fot)	= 02	
<b>U</b> Vevlängd 350 mm	= 01	
<b>L</b> Höger (R) eller Vänster (L)	= R	

**M . O . D . U . L**

Modul B 03 01 - 02 00 R = **Artikelnummer**

# Stödben Modul B



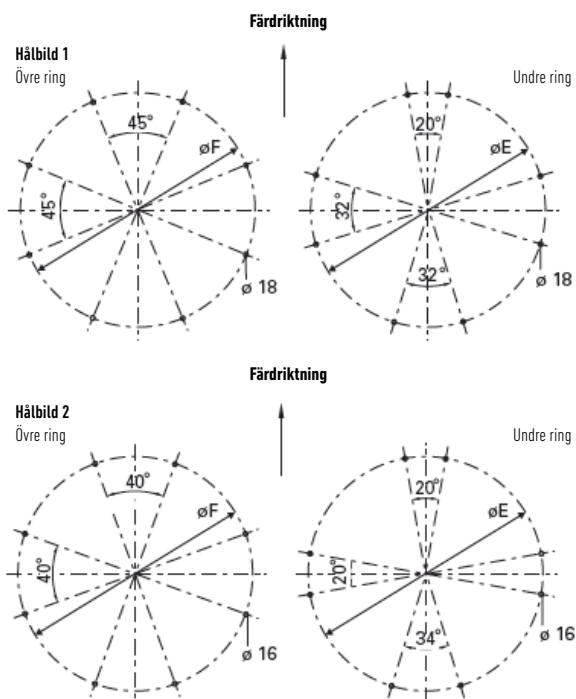
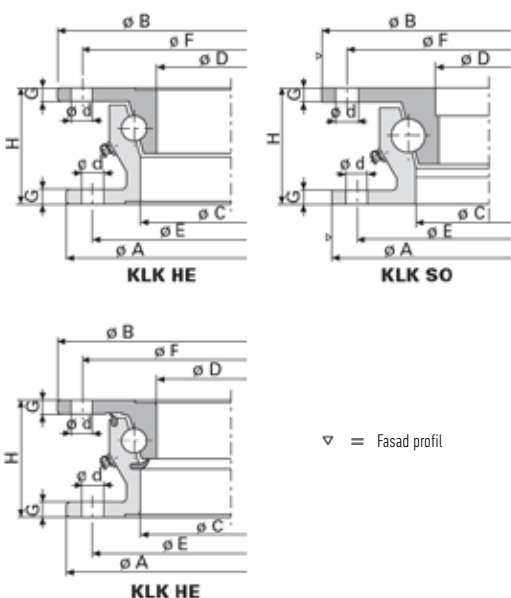
**Beställs separat!**

<b>M</b> Monteringshöjd			<b>O</b> Montageplatta	<b>D</b> Fot-typ	<b>U</b> Vev med vevhållare	<b>L</b> Förbindelserör
01 = 900	560	630	01 = Övre position	00 = Utan fot	00 = Utan vev	00 = Utan vevaxel
02 = 850	520	580	02 = Nedre position	<b>Monterad</b>	01 = 350	01 = 1340
03 = 800	470	530	03 = Dubbel platta	01 = S - fot	02 = 415	02 = 1450
04 = 750	430*	480		02 = A - fot	03 = 450	03 = 1470
05 = 700	400*	430		04 = T - fot	04 = 480	04 = 1500
06 = 650	350*	380		06 = TC - fot**	05 = 520	05 = 1505
	<b>Förstärkt</b>			<b>Omonterad</b>	07 = 570	06 = 1575
21 = 900	470	630		91 = S - fot	08 = 620	07 = 1605
22 = 850	430	580		92 = A - fot		08 = 1635
23 = 800	400	530		94 = T - fot		09 = 1700
24 = 750	350*	480		96 = TC - fot**		10 = 1790

\* Kan användas utan restriktioner på Modulben som tillverkats efter vecka 22/02. På Modul-ben tillverkade innan detta datum reduceras rörelsevinkeln med ± 10°  
 \*\*

# JOST vändskransar

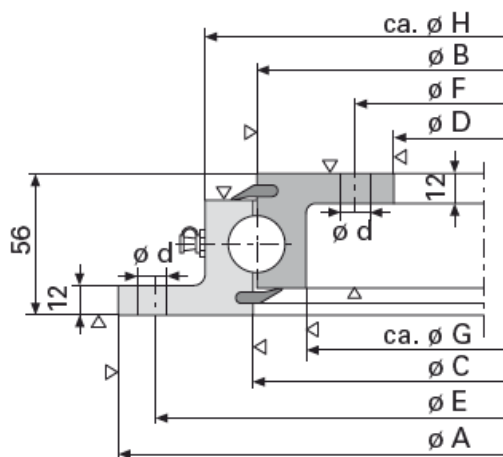
## Vändkrans KLK HE / KLK SO



Beteckning	Tillåten axialbelastning (kN)	A (mm)	B (mm)	C (mm)	D (mm)	E (mm)	F (mm)	d (mm)	G (mm)	H (mm)	Vikt (kg)	WA (Underhåll)	Hålbild
KLK HE 4	30	685	700	590	573	657	671		9	80	32	Standard	Oborråd
KLK HE 5	50	880	895	785	768	852	866	16	9	80	43	Standard	2
KLK HE 6-1000	60	1000	1015	905	888	972	986		9	80	48	Standard	Oborråd
KLK HE 6	65	1090	1105	995	978	1060	1074	18	9	80	52	Standard	1
KLK HE 12-1000	70	1000	1011	886	859	960	974		10	90	63	Standard	Oborråd
KLK HE 12-1000 W	70	1000	1011	882	850	960	974		10	90	65	Lågservice	Oborråd
KLK HE 12	80	1100	1111	986	959	1060	1074	18	10	90	69	Standard	1
KLK HE 12 W	80	1100	1111	982	950	1060	1074	18	10	90	72	Lågservice	1
KLK HE 18-1000	80	1000	1011	886	859	960	974		10	90	63	Standard	Oborråd
KLK HE 18-1000 W	80	1000	1011	882	850	960	974		10	90	65	Lågservice	Oborråd
KLK HE 18	100	1100	1111	986	959	1060	1074	18	10	90	69	Standard	1
KLK HE 18 W	100	1100	1111	982	950	1060	1074	18	10	90	72	Lågservice	1
KLK HE 1000-22	100	1000	1011	886	859	960	974		10	90	63	Standard	Oborråd
KLK HE 1000-22 W	100	1000	1011	882	850	960	974		10	90	65	Lågservice	Oborråd
KLK HE 1100-22	120	1100	1111	986	959	1060	1074	18	10	90	69	Standard	1
KLK HE 1100-22 W	120	1100	1111	982	950	1060	1074	18	10	90	72	Lågservice	1
KLK SO 1000-24	120	987	1000	873	842	952	966		10	90	68	Standard	Oborråd
KLK HE 1200-22	130	1200	1211	1086	1059	1160	1174	18	10	90	76	Standard	1
KLK HE 1200-22 W	130	1200	1211	1082	1050	1160	1174	18	10	90	80	Lågservice	1
KLK HE 1300-22	140	1300	1311	1186	1159	1260	1274		10	90	84	Standard	Oborråd
KLK HE 1300-22 W	140	1300	1311	1182	1150	1260	1274		10	90	89	Lågservice	Oborråd
KLK SO 1100-24	160	1095	1108	982	950	1060	1074	18	10	90	75	Standard	1
KLK SO 1200-24	180	1195	1208	1082	1050	1160	1174		10	90	83	Standard	Oborråd

## Vändkrans KDL 900

- › Enkelradig vändkrans med härdade lager
- › Kräver minimalt med underhåll
- › Ytbehandlad med Jost E-coating
- › Kan fås borrad eller oborrad

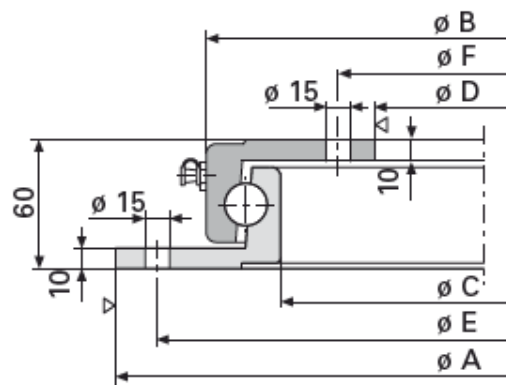
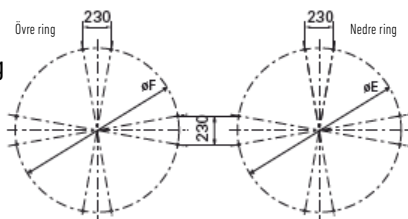


▽ = Fasad profil

Beteckning	Tillåten Axialbelastning (kN)	A (mm)	B (mm)	C (mm)	D (mm)	E (mm)	Hål ø (d)	Antal hål i ytterring (na)	Antal hål i innersing (ni)	G (mm)	H (mm)	Vikt (kg)
KDL 900-1 W	40	520	409	412	302	490	-	-	-	371	451	25
KLKKW91B13100	40	520	409	412	302	490	18	8	12	371	451	25
KDL 900-2 W	80	650	539	542	432	620	-	-	-	501	581	32
KLKKW92B23100	80	650	539	542	432	620	18	10	14	501	581	32
KDL 900-3 W	120	750	639	642	532	720	-	-	-	601	681	39
KLKKW93B33100	120	750	639	642	532	720	18	12	16	601	681	39
KDL 900-4 W	150	850	739	742	632	820	-	-	-	701	781	45
KLKKW94B43100	150	850	739	742	632	820	18	12	16	701	781	45
KDL 900-5 W	180	950	839	842	732	920	-	-	-	801	881	51
KLKKW95B53100	180	950	839	842	732	920	18	14	18	801	881	51
KDL 900-6 W	210	1050	939	942	832	1020	-	-	-	901	981	57
KLKKW96B63400	210	1050	939	942	832	1020	18	16	20	901	981	57
KDL 900-7 W	250	1200	1089	1092	982	1170	-	-	-	1051	1131	67
KLKKW97B73400	250	1200	1089	1092	982	1170	18	16	20	1051	1131	67

## Vändkrans KLK ND

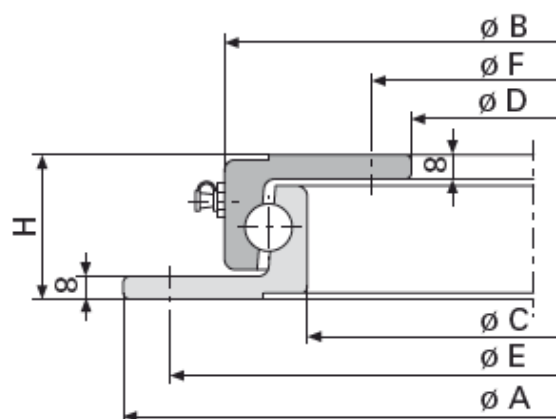
- › Enkelradig vändkrans
- › Ytbehandlad med Jost E-coating
- › Kan fås borrad eller oborrad



Beteckning	Tillåten axialbelastning (kN)	A (mm)	B (mm)	C (mm)	D (mm)	E (mm)	F (mm)	Vikt (kg)
KLK 950 ND	60	952	885	821	750	920	780	52
KLK 1100 ND	70	1102	1027	963	890	1070	920	61

## Vändkrans KLK L / KLK N

- > Enkelradig vändkrans
- > Ytbehandlad med Jost E-coating
- > Oborrad
- > KLK L för bruk upp till 30 km/h
- > KLK N för bruk över 30 km/h



Beteckning	Tillåten axialbelastning (kN)	A (mm)	B (mm)	C (mm)	D (mm)	E (mm)	F (mm)	H (mm)	Vikt (kg)
KLK 400L	7.5	400	342	292	230	375	260	45	11
KLK 500L	9	500	442	392	330	475	360	45	15
KLK 650L	15	650	592	542	480	625	510	45	20
KLK 750L	18	750	692	642	580	725	610	45	23
KLK 850L	25	850	792	742	680	825	710	45	27
KLK 950L	30	950	892	842	780	925	810	45	30
KLK 1050L	35	1050	992	942	880	1025	910	45	34
KLK 500N	18	500	437	384	315	475	340	52	17
KLK 650N	25	650	587	534	465	625	490	52	23
KLK 750N	30	750	687	634	565	725	590	52	28
KLK 850N	35	850	787	734	665	825	690	52	32
KLK 950N	40	950	887	834	765	925	790	52	36
KLK 1050N	45	1050	987	934	865	1025	890	52	40

## Vändkrans tillbehör

### Bultsats

Artikelnummer	Beskrivning	Antal/sats
23.KLE.0000400	BULTSATS MED SPLINES	24

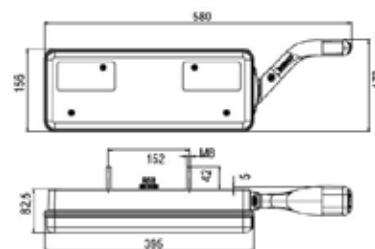






**ERMAX<sup>®</sup>**

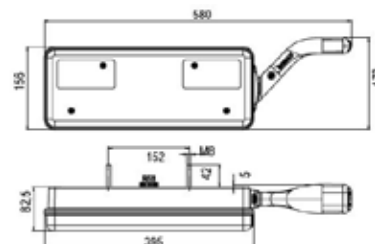
# ERMAX belysningsystem



## TM 10 LED – multifunktionslykta för släp

Artikelnummer	Höger/Vänster	Volt	IP-klass	Funktioner	Breddmarkering	2x2 Super seal*	Anslutning (7 pol AMP 1.5)
69.098.216.500	Höger	24V	IP54	Bl Bak St Back Dim Sid Ref Nr			Bak
69.098.216.501	Vänster	24V	IP54	Bl Bak St Back Dim Sid Ref Nr			Bak
69.098.216.502	Höger	24V	IP54	Bl Bak St Back Dim Sid Ref Nr			Bak
69.098.216.503	Vänster	24V	IP54	Bl Bak St Back Dim Sid Ref Nr			Bak
69.098.216.504	Höger	24V	IP54	Bl Bak St Back Dim Sid Ref Nr		✓	Bak
69.098.216.505	Vänster	24V	IP54	Bl Bak St Back Dim Sid Ref Nr		✓	Bak
69.098.216.506	Höger	24V	IP54	Bl Bak St Back Dim Sid Ref Nr		✓	Bak
69.098.216.507	Vänster	24V	IP54	Bl Bak St Back Dim Sid Ref Nr		✓	Bak
69.098.216.516	Höger	24V	IP54	Bl Bak St Back Dim Sid Ref Nr	45° (lång)		Bak
69.098.216.517	Vänster	24V	IP54	Bl Bak St Back Dim Sid Ref Nr	45° (lång)		Bak

\*) Super Seal funktioner för position-, stop-, back- och dim-belysning



## TM 10 LED – multifunktionslykta för lastbil

Artikelnummer	Höger/Vänster	Volt	IP-klass	Funktioner	Breddmarkering	2x2 Super seal*	Anslutning (7 pol AMP 1.5)
69.098.216.508	Höger	24V	IP54	Bl Bak St Back Dim Sid Ref Nr			Bak
69.098.216.509	Vänster	24V	IP54	Bl Bak St Back Dim Sid Ref Nr			Bak
69.098.216.510	Höger	24V	IP54	Bl Bak St Back Dim Sid Ref Nr			Bak
69.098.216.511	Vänster	24V	IP54	Bl Bak St Back Dim Sid Ref Nr			Bak
69.098.216.512	Höger	24V	IP54	Bl Bak St Back Dim Sid Ref Nr			Sida
69.098.216.513	Vänster	24V	IP54	Bl Bak St Back Dim Sid Ref Nr			Sida
69.098.216.514	Höger	24V	IP54	Bl Bak St Back Dim Sid Ref Nr			Sida
69.098.216.515	Vänster	24V	IP54	Bl Bak St Back Dim Sid Ref Nr			Sida
69.098.216.518	Höger	24V	IP54	Bl Bak St Back Dim Sid Ref Nr	Rak (Kort)		Sida
69.098.216.519	Vänster	24V	IP54	Bl Bak St Back Dim Sid Ref Nr	Rak (Kort)		Sida
69.098.216.520	Höger	24V	IP54	Bl Bak St Back Dim Sid Ref Nr	Rak (Kort)		Sida
69.098.216.521	Vänster	24V	IP54	Bl Bak St Back Dim Sid Ref Nr	Rak (Kort)		Sida

\*) Super Seal funktioner för position-, stop-, back- och dim-belysning



## TM 10 LED – multifunktionslykta för släp med inbyggd SIMAC

Artikelnummer	Höger/Vänster	Volt	IP-klass	Funktioner	Breddmarkering	2x2 Super seal*	Anslutning (7 pol AMP 1.5)	LED-styrning								
69.098.216.524	Höger	24V	IP54	<table border="0"> <tr> <td>● Bl</td> <td>● Bak</td> <td>● St</td> <td>● Back</td> <td>● Dim</td> <td>● Sid</td> <td>● Ref</td> <td>● Nr</td> </tr> </table>	● Bl	● Bak	● St	● Back	● Dim	● Sid	● Ref	● Nr		✓	Bak	✓
● Bl	● Bak	● St	● Back	● Dim	● Sid	● Ref	● Nr									
69.098.216.525	Vänster	24V	IP54	<table border="0"> <tr> <td>● Bl</td> <td>● Bak</td> <td>● St</td> <td>● Back</td> <td>● Dim</td> <td>● Sid</td> <td>● Ref</td> <td>● Nr</td> </tr> </table>	● Bl	● Bak	● St	● Back	● Dim	● Sid	● Ref	● Nr		✓	Bak	✓
● Bl	● Bak	● St	● Back	● Dim	● Sid	● Ref	● Nr									

\*) Super Seal funktioner för position-/Blink- (SIMAC), stop-, back- och dim-belysning

## SIMAC- sidomarkeringskontroll

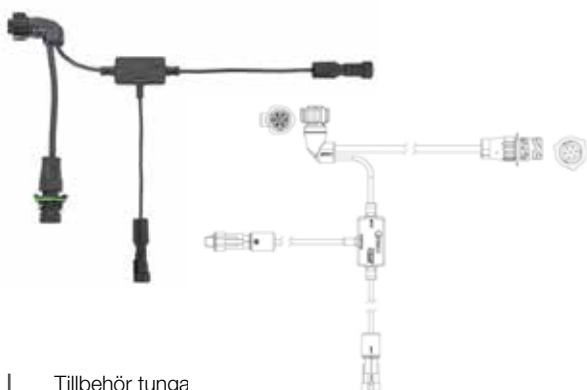
**Revision 6 av ECE 48** bestämmelser fastslår att fordon med homologeringsdatum från och med 18 November 2017 måste ha antingen blinkers längs sidan av fordonet alternativt så måste sidomarkeringsljusen blinka i takt med fordonets blinkers.

- Lastbilar och bussar över 9m måste ha 3 blinkers alternativt blinkande sidomarkeringsljus
- Släpfordon över 3,5 ton måste ha 3 blinkers alternativt blinkande sidomarkeringsljus



## SIMAC- sidomarkeringskontrollbox

Artikelnummer	Specifikation	Anslutning (in)	Anslutning (ut)
69.098.298.200	Sidomarkeringskontroll SIMAC	2x 7 pol AMP 1.5	2x Super seal (1x Fast position, 1x Position-/Blink- funktion)
69.098.298.205	Sidomarkeringskontroll SIMAC	1x Open End	2x Super seal (1x Fast position, 1x Position-/Blink- funktion)

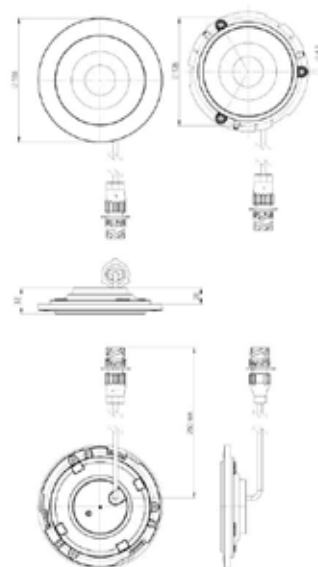




## TM 5 LED baklykta - "Eternal light" 12/24 V

Artikelnummer	Volt	IP-klass	Funktioner	Anslutning	Bild
69.098.212.101	10/30V	IP67	● Bl ● Bak ● St ● Back ● Dim ● Sid ● Ref ● Nr	Open end 2500 mm	1
69.098.212.102	10/30V	IP67	● Bl ● Bak ● St ● Back ● Dim ● Sid ● Ref ● Nr	7 pol AMP 1.5 200 mm	1
69.098.255.101	10/30V	IP67	● Bl ● Bak ● St ● Back ● Dim ● Sid ● Ref ● Nr	Open end 2500 mm	2
69.098.255.102	10/30V	IP67	● Bl ● Bak ● St ● Back ● Dim ● Sid ● Ref ● Nr	7 pol AMP 1.5 200 mm	2

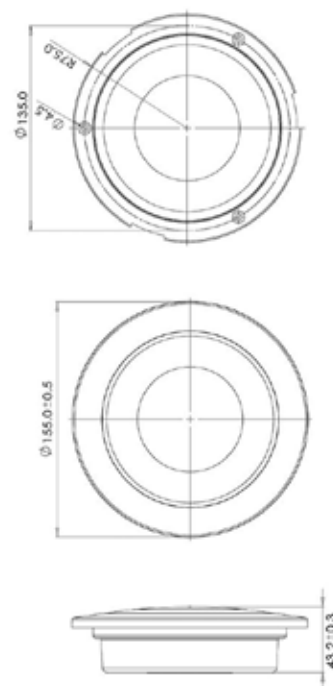
Artikelnummer	Specifikation
69.098.292.215	Kromring till TM5 ø 155 mm



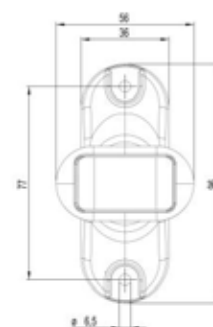
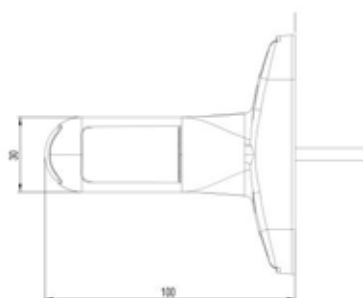
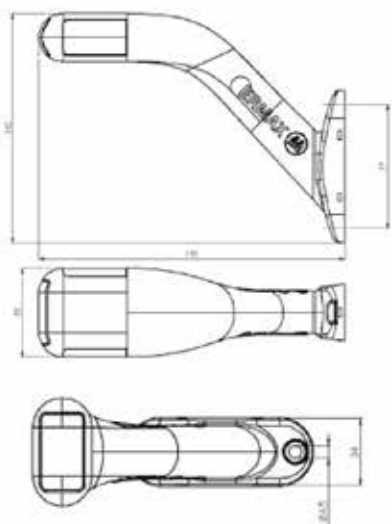
## TM 7 LED baklykta - 12/24 V

Artikelnummer	Volt	IP-klass	Funktioner	Anslutning	Bild
69.098.212.012	10/30V	IP67	● Bl ● Bak ● St ● Back ● Dim ● Sid ● Ref ● Nr	Open end 2500 mm	1
69.098.212.017	10/30V	IP67	● Bl ● Bak ● St ● Back ● Dim ● Sid ● Ref ● Nr	7 pol AMP 1.5 200 mm	1
69.098.212.112	10/30V	IP67	● Bl ● Bak ● St ● Back ● Dim ● Sid ● Ref ● Nr	Open end 2500 mm	2
69.098.212.117	10/30V	IP67	● Bl ● Bak ● St ● Back ● Dim ● Sid ● Ref ● Nr	7 pol AMP 1.5 200 mm	2
69.098.222.012	10/30V	IP67	● Bl ● Bak ● St ● Back ● Dim ● Sid ● Ref ● Nr	Open end 2500 mm	3
69.098.222.013	10/30V	IP67	● Bl ● Bak ● St ● Back ● Dim ● Sid ● Ref ● Nr	7 pol AMP 1.5 200 mm	3
69.098.256.010	10/30V	IP67	● Bl ● Bak ● St ● Back ● Dim ● Sid ● Ref ● Nr	Open end 2500 mm	4
69.098.256.012	10/30V	IP67	● Bl ● Bak ● St ● Back ● Dim ● Sid ● Ref ● Nr	7 pol AMP 1.5 200 mm	4
69.098.257.012	10/30V	IP67	● Bl ● Bak ● St ● Back ● Dim ● Sid ● Ref ● Nr	Open end 2500 mm	5
69.098.257.013	10/30V	IP67	● Bl ● Bak ● St ● Back ● Dim ● Sid ● Ref ● Nr	7 pol AMP 1.5 200 mm	5
69.098.255.012	10/30V	IP67	● Bl ● Bak ● St ● Back ● Dim ● Sid ● Ref ● Nr	Open end 2500 mm	1
69.098.255.017	10/30V	IP67	● Bl ● Bak ● St ● Back ● Dim ● Sid ● Ref ● Nr	7 pol AMP 1.5 2000 mm	1

Artikelnummer	Specifikation
69.098.292.216	Kromring till TM7 ø 155 mm



## ERMAX - LED positionslykta 12/24 V

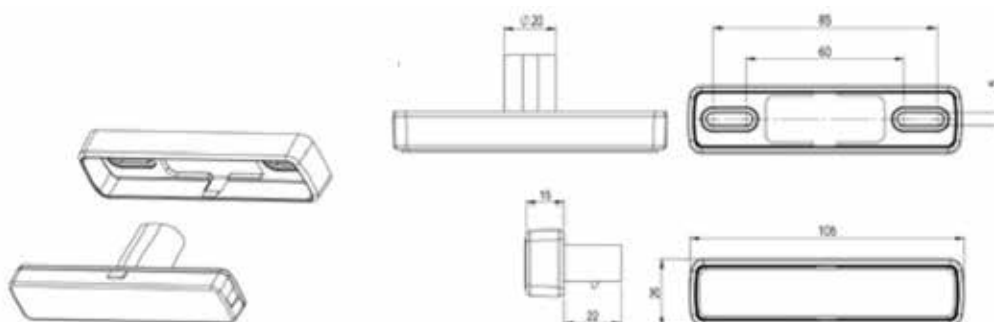


Artikelnummer	Höger/Vänster	Volt	IP-klass	Kabellängd (mm)	Kontakt	Typ
69.098.241.423	Höger	12/24V	IP67	1500	Click-in	Lång 45°
69.098.221.422	Vänster	12/24V	IP67	1500	Click-in	Lång 45°
69.098.221.427	Höger	12/24V	IP67	1500	Super Seal	Lång 45°
69.098.221.426	Vänster	12/24V	IP67	1500	Super Seal	Lång 45°
69.098.221.430	Höger	12/24V	IP67	2500	Open-end	Lång 45°
69.098.221.429	Vänster	12/24V	IP67	2500	Open-end	Lång 45°

Artikelnummer	Höger/Vänster	Volt	IP-klass	Kabellängd (mm)	Kontakt	Typ
69.098.241.211	Höger/Vänster	12/24V	IP67	1500	Click-in	Kort rak
69.098.221.215	Höger/Vänster	12/24V	IP67	1500	Super Seal	Kort rak
69.098.221.216	Höger/Vänster	12/24V	IP67	1500	Open-end	Kort rak



## ERMAX - LED sidomarkering och positionsljus 12/24



Artikelnummer Sidomarkering (Gul)	Artikelnummer Positionsljus (Vit)	Artikelnummer Positionsljus (Röd)	Volt	IP-klass	Kabellängd (mm)	Infästning	Kontakt
69.098.221.726	69.098.230.726	69.098.204.726	12/24V	IP69	-	Standard ram	Super Seal
69.098.221.742	-	-	12/24V	IP69	-	Rakt fäste	Super Seal
69.098.221.748	-	-	12/24V	IP69	-	90° bakåt	Super Seal
69.098.221.722	69.098.230.722	69.098.204.722	12/24V	IP69	1500	Standard ram	Click-in
69.098.221.740	-	-	12/24V	IP69	1500	Rakt fäste	Click-in
69.098.221.746	-	-	12/24V	IP69	1500	90° bakåt	Click-in
69.098.221.732	69.098.230.732	69.098.204.732	12/24V	IP69	2500	Standard Ram	Open-end

Artikelnummer	Specifikation
69.098.292.700	Standard ram
69.098.292.701	Rakt fäste
69.098.292.702	90° bakåt
69.098.292.703	90° framåt



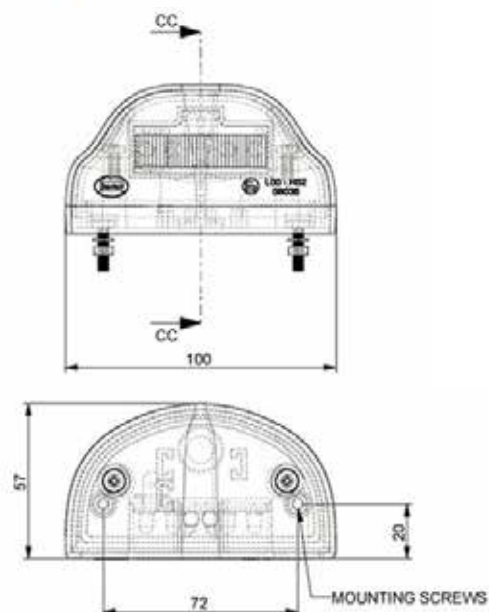
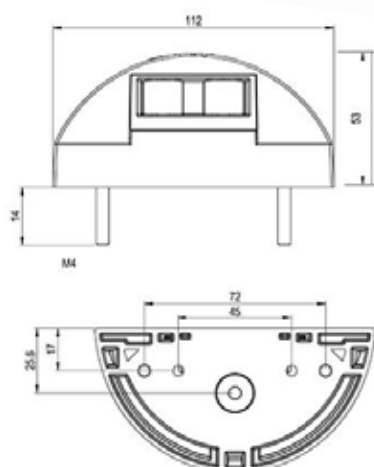
## ERMAX - LED nummerplåtsbelysning



Bild 1

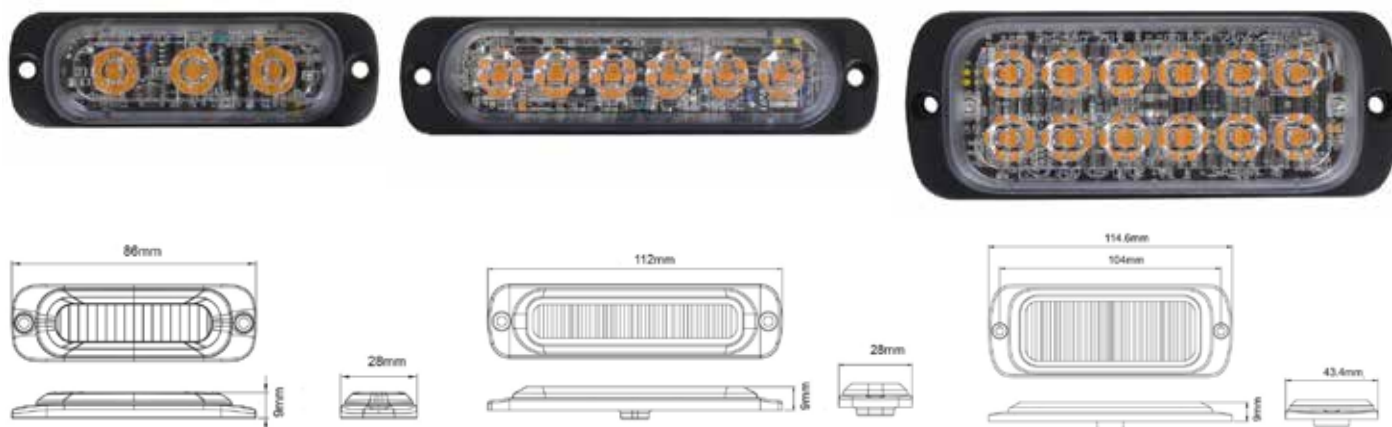


Bild 2



Artikelnummer	Volt	IP-klass	Kabellängd (mm)	Infästningsmått (mm)	Kontakt	Bild
69.098.254.247	24V	IP67	500	72	Click-in	1
69.098.254.254	24V	IP67	500	72	Super Seal	1
69.098.254.255	24V	IP67	3500	72	Open-end	1
69.098.254.332	12/24V	IP69	1500	45/72	Click-in	2
69.098.254.334	12/24V	IP69	500	45/72	Super Seal	2
69.098.254.336	12/24V	IP69	2500	45/72	Open-end	2

## ERMAX - LED varningslykta blyxt "ultra lågprofil"



### ERMAX LED varningslykta

- > 9mm tjock
- > Slagtålig polycarbonat
- > Baksida av aluminium
- > Kan synkroniseras
- > Låg strömförbrukning
- > Arbetstemperatur: -30° till +65° C
- > Godkända enligt ECE R65 och EMC R10
- > 12-diod variantern är godkänd enligt R65 Klass 2

Artikelnummer	Blyxtfärg	Antal Blyxtmönster	Antal LED	Volt	IP-klass	Mått (mm)	Kabellängd (mm)	Infästningsmått (mm)	Kontakt
69.098.286.444	●	12	3 x LED	12/24V	IP68	86 x 9 x 28	2500	75	Open-end
69.098.286.445	●	12	3 x LED	12/24V	IP68	86 x 9 x 28	300	75	Super Seal
69.098.286.446	●	19	6 x LED	12/24V	IP68	112 x 9 x 28	2500	100	Open-end
69.098.286.448	●	25	12 x LED	12/24V	IP68	115 x 9 x 43,4	1500	Standard ram	Click-in

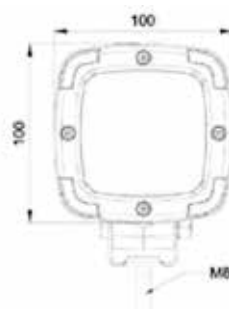
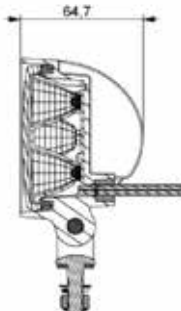
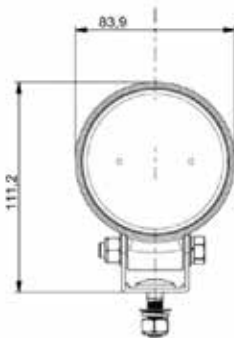
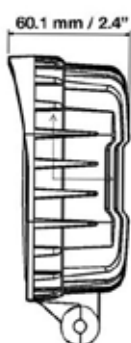
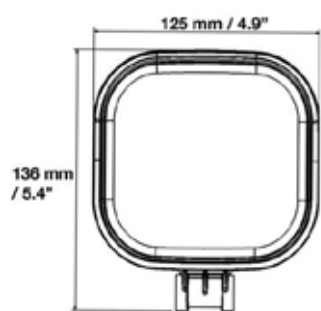
## ERMAX - ADR-godkänd elkabel

Artikelnummer	Kabellängd / rulle (m)	Kabelarea
69.099.897.225	50	2 x 1 mm <sup>2</sup>
69.099.897.045	50	4 x 1 mm <sup>2</sup>
69.099.897.055	50	5 x 1 mm <sup>2</sup>
69.099.897.076	100	7 x 1 mm <sup>2</sup>
69.099.897.610	100	2 x 1,5 mm <sup>2</sup>
69.099.897.032	50	3 x 1,5 mm <sup>2</sup>
69.099.897.049	50	4 x 1,5 mm <sup>2</sup>
69.099.897.079	50	7 x 1,5 mm <sup>2</sup>
69.099.897.081	50	6 x 1 + 1 x 2,5 mm <sup>2</sup>
69.099.897.134	25	10 x 1,5 + 3 x 2,5 mm <sup>2</sup>
69.099.897.298	50	12 x 1 + 3 x 2,5 mm <sup>2</sup>
69.099.897.295	50	12 x 1,5 + 3 x 2,5 mm <sup>2</sup>

Elkabel för installationsbruk i fordon med överdrag i högkvalitativt plastmaterial. Samtliga med ADR-godkännande.



## ERMAX - LED backlykta / arbetsbelysning 12/24 V



Artikelnummer	Volt	IP-klass	Kabellängd (mm)	Mått (mm)	Kontakt	Lumen (Ber./Mått)	Förbrukning	Bild	Netto
69.098.174.140	12-36V	IP69	280	136 x 125 x 60	Open-end	2100 / 1500	20W	1	290:-
69.098.174.142	12-36V	IP69	200	136 x 125 x 60	Super Seal	2100 / 1500	20W	1	320:-
69.098.174.144	12-36V	IP69	280	136 x 125 x 60	Deutch	2100 / 1500	20W	1	335:-
69.098.256.080	10-30V	IP67	1000	ø 84 x 55	Open-end	1000 / 600	12W	2	300:-
69.098.256.495	10-50V	IP68	1400	100 x 100 x 74	Open-end	240 / 180	15W	3	250:-
69.098.256.494	10-50V	IP68	1400	100 x 100 x 74	Super Seal	240 / 180	15W	3	290:-

## ERMAX - underkörningskydd



Kopplingsdosa	SIMAC	LED kontrollbox (SLD)	TM5	TM7	TM10 Hybrid	TM10 LED
Utan Kopplingsdosa	Utan SIMAC	Utan SLD	69.098.258.100	69.098.258.2	69.098.258.300	69.098.258.400
		Med SLD	69.098.258.110	69.098.258.210	-	-
	Med SIMAC	Utan SLD	69.098.258.120	69.098.258.220	69.098.258.320	-
		Med SLD	69.098.258.130	69.098.258.230	-	69.098.258.430
Med Kopplingsdosa	Utan SIMAC	Utan SLD	69.098.258.140	69.098.258.240	-	-
		Med SLD	69.098.258.150	69.098.258.250	-	-
	Med SIMAC	Utan SLD	69.098.258.160	69.098.258.260	-	-
		Med SLD	69.098.258.170	69.098.258.270	-	-

## ERMAX - LED kontrollbox

**ERMAX LED Kontrollbox** övervakar fordonets belysning och säkerställer att LED systemet fungerar som det ska samt att dragbilens belysningsövervakningssystem kan känna av LED belysningens funktion. Om LED belysningen skulle sluta fungera tillser LED kontrollboxen att dragbilens belysningsövervakningssystem aktiveras. ERMAX Kontrollbox finns i två olika utföranden, en som kontrollerar alla belysningsfunktioner och en som endast kontrollerar blinkersfunktionen (SLD).



Artikelnummer	Volt	Övervakningsfunktioner	Ingångar	Utgångar	Mått (l x b x h)	Godkännanden	Bild
69.098.298.100	24V	Bak, Broms, Blinkers, Position	15 Pol Ermax	2 x 7pol AMP, 4 x Super Seal	142 x 154 x 113	ADR, EMC	1
69.098.298.120	24V	Bak, Broms, Blinkers, Position	2 x 7pol AMP	2 x 7pol AMP, 4 x Super Seal	142 x 154 x 113	ADR, EMC	1
69.098.298.140	24V	Blinkers	250mm 7 pol AMP	350 mm 7 pol AMP	120 x 52 x 30	ADR, EMC	2
69.098.298.142	24V	Blinkers	250 mm Open end	350 mm Open end	120 x 52 x 30	ADR, EMC	2
69.098.298.145	12V	Blinkers	250mm 7 pol AMP	350 mm 7 pol AMP	120 x 52 x 30	ADR, EMC	2

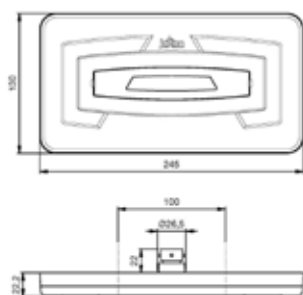


**jokon**<sup>®</sup>  
Competence in Lighting



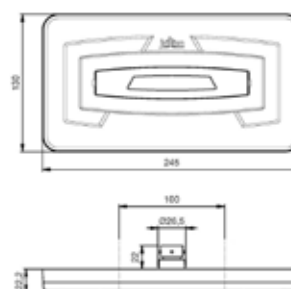
# Jokon belysning

## Jokon - multifunktionslykta L 915



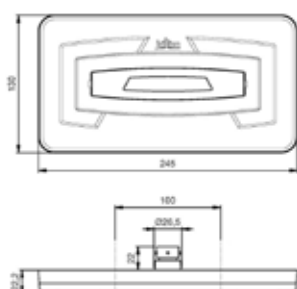
Artikelnummer	Volt	IP-klass	Funktioner	Kontakt	Mått (l x b x h)	Infästningsmått (mm)								
61.10.2400.011	9/32V	IP67	<table border="0"> <tr> <td>● Bl</td> <td>● Bak</td> <td>● St</td> <td>● Back</td> <td>● Dim</td> <td>● Sid</td> <td>● Ref</td> <td>● Nr</td> </tr> </table>	● Bl	● Bak	● St	● Back	● Dim	● Sid	● Ref	● Nr	6 pol centralanslutning	250 x 131,5 x 22,2	100
● Bl	● Bak	● St	● Back	● Dim	● Sid	● Ref	● Nr							
61.10.2400.021	9/32V	IP67	<table border="0"> <tr> <td>● Bl</td> <td>● Bak</td> <td>● St</td> <td>● Back</td> <td>● Dim</td> <td>● Sid</td> <td>● Ref</td> <td>● Nr</td> </tr> </table>	● Bl	● Bak	● St	● Back	● Dim	● Sid	● Ref	● Nr	6 pol centralanslutning	250 x 131,5 x 22,2	100
● Bl	● Bak	● St	● Back	● Dim	● Sid	● Ref	● Nr							

## Jokon - multifunktionslykta L 930



Artikelnummer	Volt	IP-klass	Funktioner	Kontakt	Kabellängd (mm)	Mått (l x b x h)	Infästningsmått (mm)								
61.10.2300.002	9/32V	IP67	<table border="0"> <tr> <td>● Bl</td> <td>● Bak</td> <td>● St</td> <td>● Back</td> <td>● Dim</td> <td>● Sid</td> <td>● Ref</td> <td>● Nr</td> </tr> </table>	● Bl	● Bak	● St	● Back	● Dim	● Sid	● Ref	● Nr	Open-end	500	225 x 105 x 24	100
● Bl	● Bak	● St	● Back	● Dim	● Sid	● Ref	● Nr								
61.10.2400.012	9/32V	IP67	<table border="0"> <tr> <td>● Bl</td> <td>● Bak</td> <td>● St</td> <td>● Back</td> <td>● Dim</td> <td>● Sid</td> <td>● Ref</td> <td>● Nr</td> </tr> </table>	● Bl	● Bak	● St	● Back	● Dim	● Sid	● Ref	● Nr	Open-end		225 x 105 x 24	100
● Bl	● Bak	● St	● Back	● Dim	● Sid	● Ref	● Nr								
61.10.2300.022	9/32V	IP67	<table border="0"> <tr> <td>● Bl</td> <td>● Bak</td> <td>● St</td> <td>● Back</td> <td>● Dim</td> <td>● Sid</td> <td>● Ref</td> <td>● Nr</td> </tr> </table>	● Bl	● Bak	● St	● Back	● Dim	● Sid	● Ref	● Nr	Open-end		225 x 105 x 24	100
● Bl	● Bak	● St	● Back	● Dim	● Sid	● Ref	● Nr								

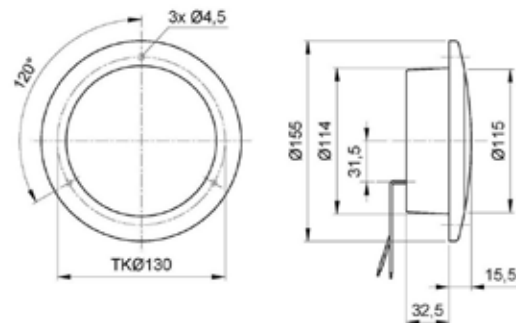
## Jokon - multifunktionslykta L 935



Artikelnummer	Volt	IP-klass	Funktioner	Kontakt	Kabellängd (mm)	Mått (l x b x h)	Infästningsmått (mm)								
61.10.2300.002	9/32V	IP67	<table border="0"> <tr> <td>● Bl</td> <td>● Bak</td> <td>● St</td> <td>● Back</td> <td>● Dim</td> <td>● Sid</td> <td>● Ref</td> <td>● Nr</td> </tr> </table>	● Bl	● Bak	● St	● Back	● Dim	● Sid	● Ref	● Nr	Open-end	500	225 x 105 x 24	100
● Bl	● Bak	● St	● Back	● Dim	● Sid	● Ref	● Nr								

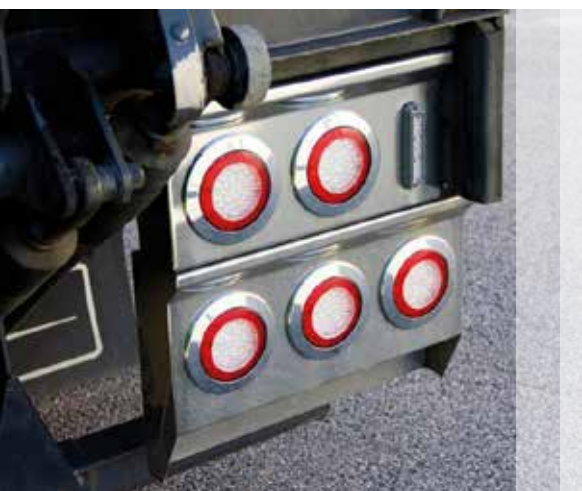


# Jokon - belysningsystem L 735b



Artikelnummer	Volt	IP-klass	Funktioner	Kontakt	Kabellängd (mm)	Bild
61.10.0056.100	24V	IP67	Bl Bak St Back Dim Sid Ref Nr	Open-end	2500	1
61.10.0057.100	9/32V	IP67	Bl Bak St Back Dim Sid Ref Nr	Open-end	2500	2
61.13.1063.100	9/32V	IP67	Bl Bak St Back Dim Sid Ref Nr	Open-end	2500	3
61.13.3036.000	9/32V	IP67	Bl Bak St Back Dim Sid Ref Nr	Open-end	500	4
61.13.3038.000	9/32V	IP67	Bl Bak St Back Dim Sid Ref Nr	Open-end	500	5
61.13.6039.000	9/32V	IP67	Bl Bak St Back Dim Sid Ref Nr	Open-end	500	6
61.10.6041.000	9/32V	IP67	Bl Bak St Back Dim Sid Ref Nr	Open-end	500	7
61.10.3109.000	9/32V	IP67	Bl Bak St Back Dim Sid Ref Nr	Open-end	2500	8

Artikelnummer	Specifikation
61.19.2048.000	DECO-RING KROM till 735B (Till äldre 735 används 61.19.2023.000)



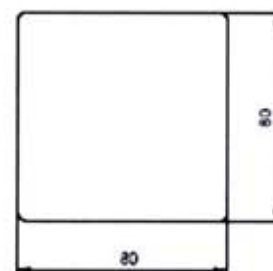
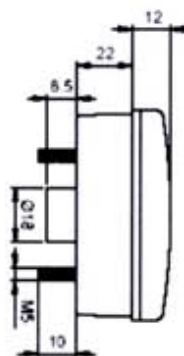
## Jokon - belysningsystem L 280



1

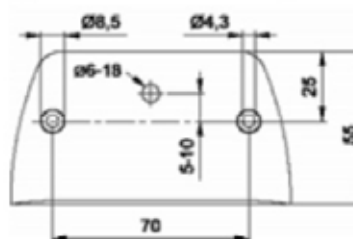
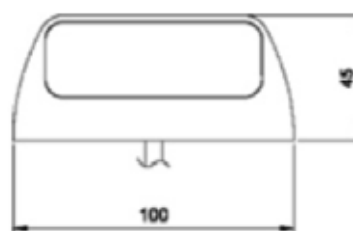
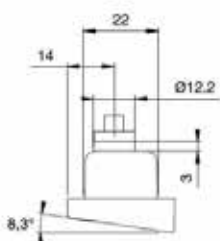
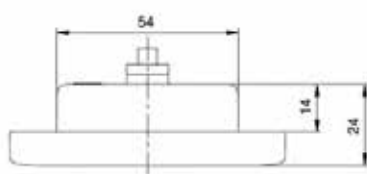
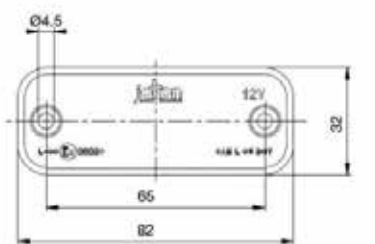


2



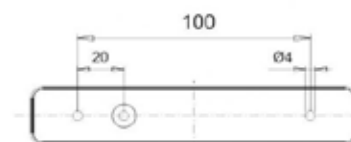
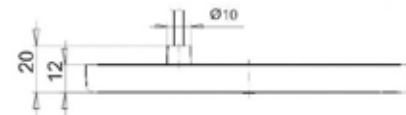
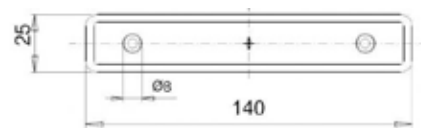
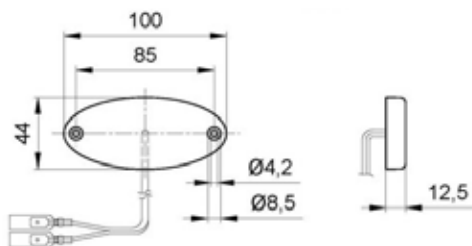
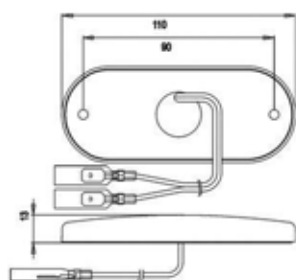
Artikelnummer	Volt	IP-klass	Funktioner	Kontakt	Kabellängd (mm)	Bild
61.10.0031.500	24V	IP67	Bl Bak St Back Dim Sid Ref Nr	Open-end	500	1
61.10.0029.500	9/32V	IP67	Bl Bak St Back Dim Sid Ref Nr	Open-end	500	1
61.10.0027.500	9/32V	IP67	Bl Bak St Back Dim Sid Ref Nr	Open-end	500	1
61.13.1039.500	9/32V	IP67	Dim Sid Ref Nr	Open-end	500	1
61.13.3029.500	9/32V	IP67	Bl Bak St Back Dim Sid Ref Nr	Open-end	500	1
61.13.6027.000	9/32V	IP67	Bl Bak St Back Dim Sid Ref Nr	Open-end	500	2

## Jokon - nummerplåtsbelysning



Artikelnummer	Volt	IP-klass	Kabellängd (mm)	Mått (mm)	Kontakt	Ljusserie	Bild
61.13.4015.000	9-32V	IP6K9K	200	82 x 32	Open-end	K 580b	1
61.13.4016.000	9-32V	IP6K9K	200	100 x 45	Open-end	K 590b	2

## Jokon - sidomarkering och positionsljus



Artikelnummer	Volt	IP-klass	Kabellängd (mm)	Mått (mm)	Kontakt	Ljusserie	Färg	Bild
61.12.1010.805	24V	IP67	500	110	Open-end	L 2002	Orange	1
61.11.1011.150	24V	IP67	165	110	Kabelsko	L 2002	Vit	2
61.13.0051.150	24V	IP67	165	110	Kabelsko	L 2002	Röd	3
61.12.1018.500	24V	IP67	200	100 x 44	Kabelsko	L 2012	Orange	4
61.11.1024.500	24V	IP67	200	100 x 44	Kabelsko	L 2012	Vit	5
61.13.0018.500	24V	IP67	200	100 x 44	Kabelsko	L 2012	Röd	6
61.12.1019.500	24V	IP67	250	140 x 25	Open-end	L 2013	Orange	7
61.11.1021.000	24V	IP67	250	140 x 25	Open-end	L 2013	Vit	8
61.13.0017.000	24V	IP67	250	140 x 25	Open-end	L 2013	Röd	9

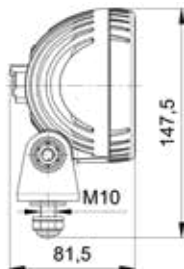
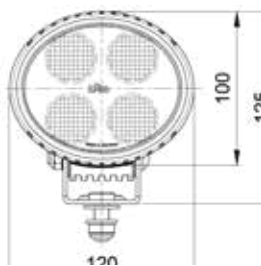
## Jokon - arbetsbelysning SKS 2500

**Jokon SKS 2500 är en kraftfull arbetsbelysning av mycket hög kvalitet i alla detaljer.** Arbetsbelysningen levererar hela 2500 lumen, vilket ger tre gånger starkare sken än en H7 lampa. Jokon SKS 2500 har ett kompakt hus i aluminium och en reptålig lens i polykarbonat med ett extra skyddslager av klarlack.

Tack vare sin låga vikt och extremt bra ljusflöde lämpar sig denna belysningen för montering på nästan alla professionella applikationer såsom entreprenad, skogsskördare, lastbilar, traktorer, grävmaskiner, marint bruk etc.

Artikelnummer	Volt	IP-klass	Effekt (W)	Lumen	Kontakt	Ljusserie	Egenskaper	Arbetsområde
61.13.7021.110	9-32V	IP67	30	2500/3500	Deutsch*	ASW-SKS 2500	Närfältsupplysning	-40° / +50°

\* Deutsch-kontakt som standard. andra utföranden på begäran.









The brands of the BPW group:



**ERMAX**®

**HBN**-Teknik<sub>us</sub>

**HESTAL**®

**idem**  
telematics

**Tillbehör tunga släpfordon**

**REV:** 1.1/2018



**Fordonsmateriel AB**

Lagegatan 15 · 262 23 Ängelholm, Sverige · Tel. +46 431 45 88 00  
info@foma.se · [www.foma.se](http://www.foma.se) | [www.wethinktransport.de](http://www.wethinktransport.de)

