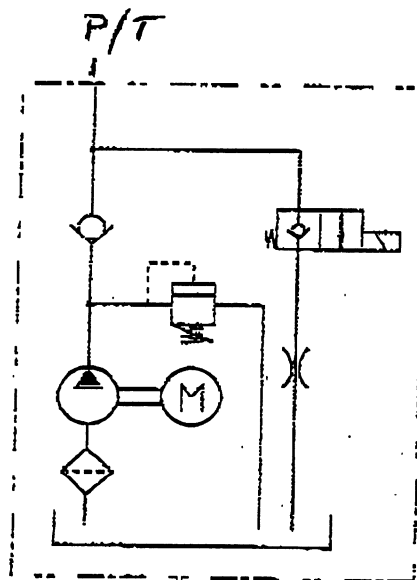
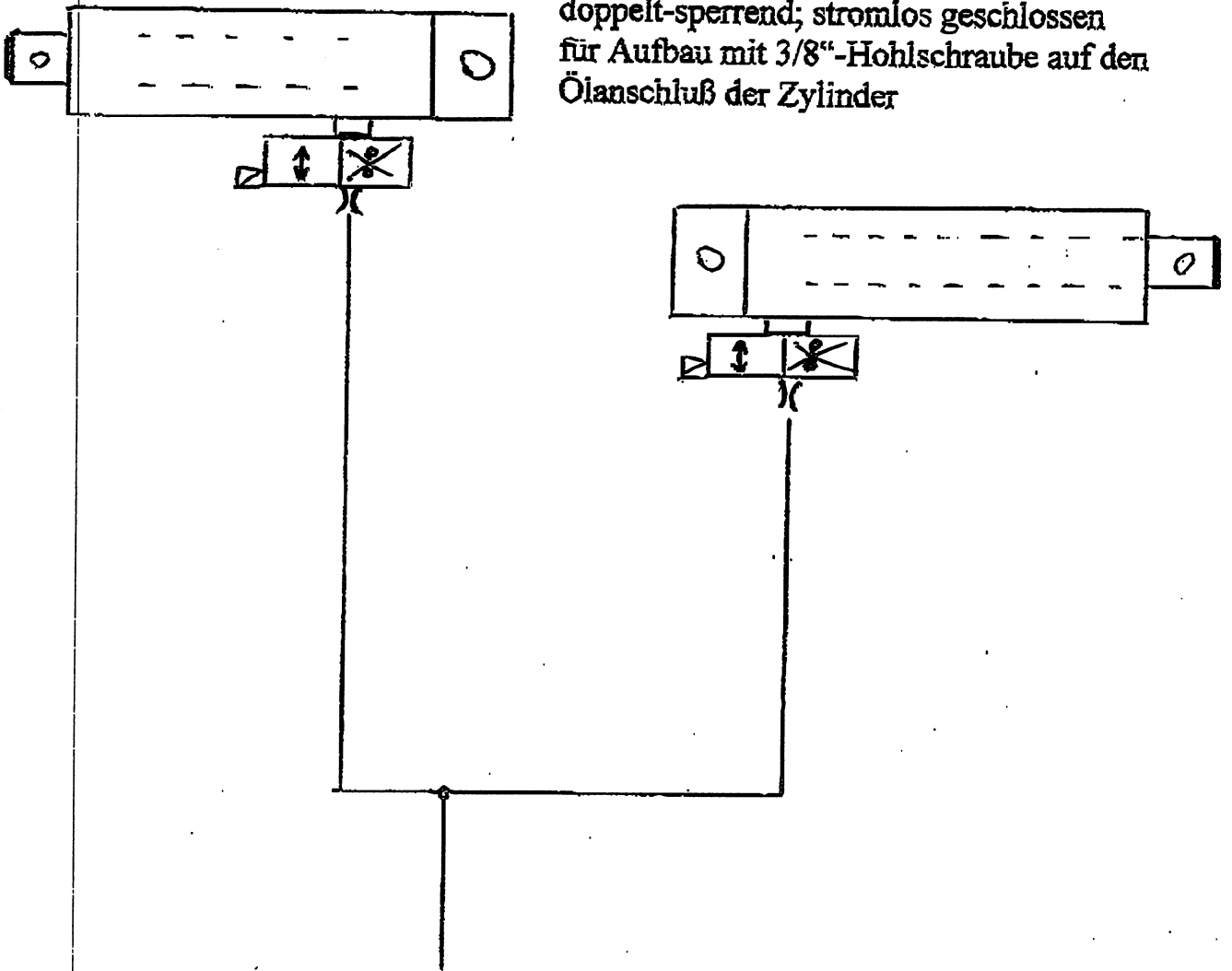


ACIIS-ABSENKUNG BPW 12/24-VOLT DC

2-2 Wege-Sitzventil 12/24-V-Spule metrisch
doppelt-sperrend; stromlos geschlossen
für Aufbau mit 3/8"-Hohlschraube auf den
Ölanschluß der Zylinder



Hydraulic Circuit

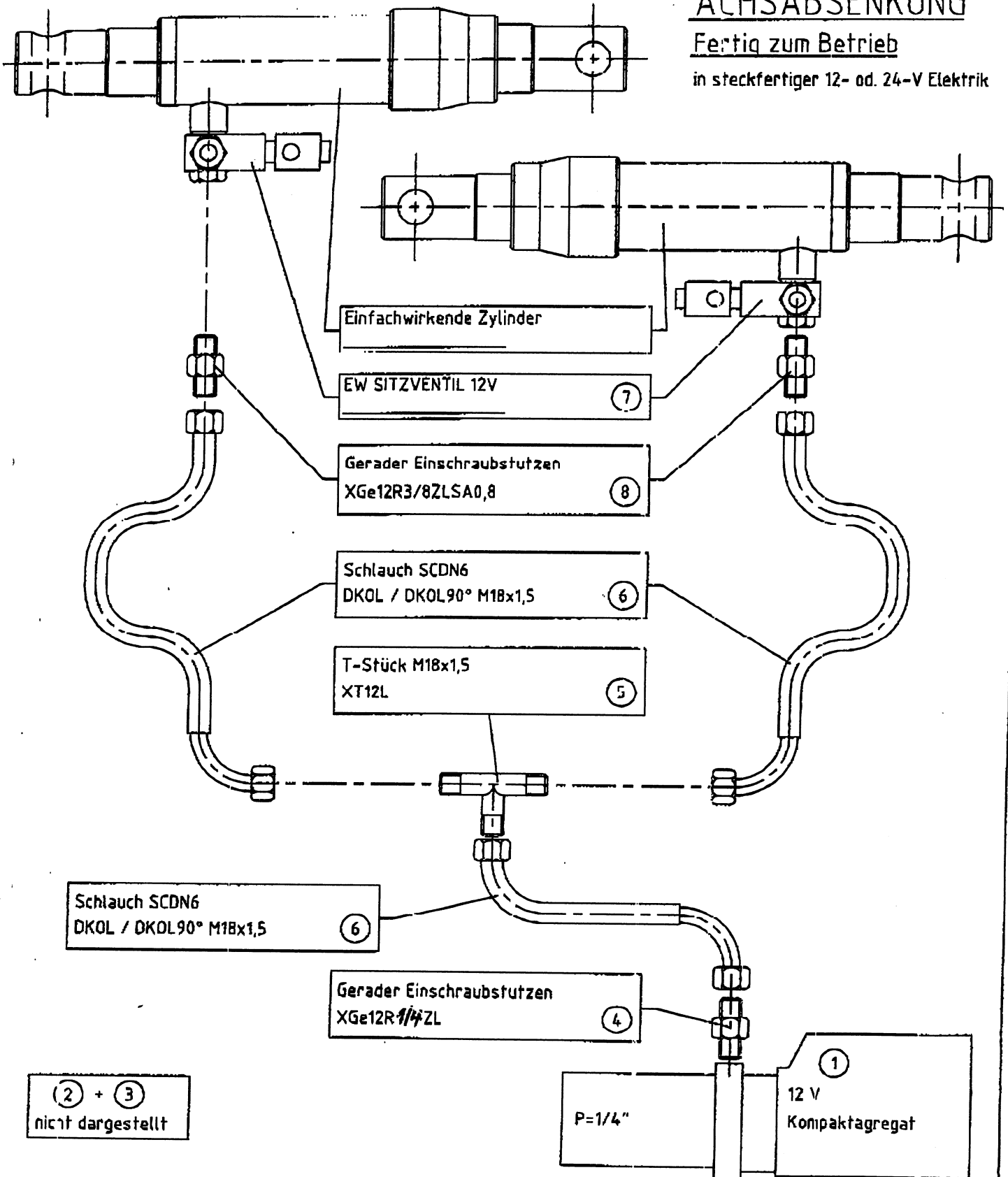
FZB Hydraulik GmbH
 An der Vogelsiedlung 11
 24787 Fockbek
 Tel. 04331-68 88, Fax 63327

16.06.2005 6/1

ACHSABSENKUNG

Fertig zum Betrieb

in steckfertiger 12- od. 24-V Elektrik



Pos.	Artikelnummer	Menge	BEZEICHNUNG
1	PPA.AAS	1	PowerPack 0,6ccm 12 Volt - 2,1L-Tank
2	AASKABEL	1	7-polige Steckdose mit Kabel 700mm
3	PP.SB4	1	2 Knopf Handkabelschalter
4	XGE12R1/4ZL	1	Gerader Einschrauber 1/4-M18x1,5
5	XT12L	1	T-Verschraubung 3xM18x1,5 o. M+SR
6	HDS1SCDN601000190	3	HD-Schlauch 1 SC DN 6 1000mm lg
7	ARS12V	2	EW Sitzventil 12 Volt stromlos geschlossen
8	XGE12R3/8ZL-SA0,8	2	Gerader Einschrauber 3/8-M18x1,5

FZB Hydraulik GmbHAn der Vogelsiedlung 11
24787 Fockbek

Tel. 04331-6888, Fax 63327

Achsabsenkung