



Grupp 03	Nummer 03-10 sid 1(3)	
	Datum 2010-03-25	Ers.med.

Monteringsanvisning LED-lampor

LED-lampor är täta och saknar dräneringshål för eventuellt inträngande vatten. Därför är det mycket viktigt att undvika att vatten kommer in i lampan. Om inte anslutningar görs helt täta finns risk att vatten (genom kappilärverkan) kan komma in i lampan via kabeln. Att så skett kan man konstatera genom att koppartrådarna missfärgats, se bild sidan 3.

Monteringsanvisning för JOKON diodlyktor

Montering ska utföras av personal med erforderliga fackkunskaper. Beakta allmänna inbyggnadsföreskrifter för lampor samt inbyggnadsritning i typgodkännandet.

Skrudar

- Åtdragningsmoment max. 80Ncm
- Använd ej försänkta skruvar.
- Använd ej skruvar med för stor skalle eller diameter (sprickrisk).

Lyktglas rengöres utan användning av aggressiva (t.ex. alkohol) eller repande rengöringsmedel.

Lampan skall monteras med full anliggnings mot ett plant underlag. Eventuell tätningsmassa ska fördelas jämt.

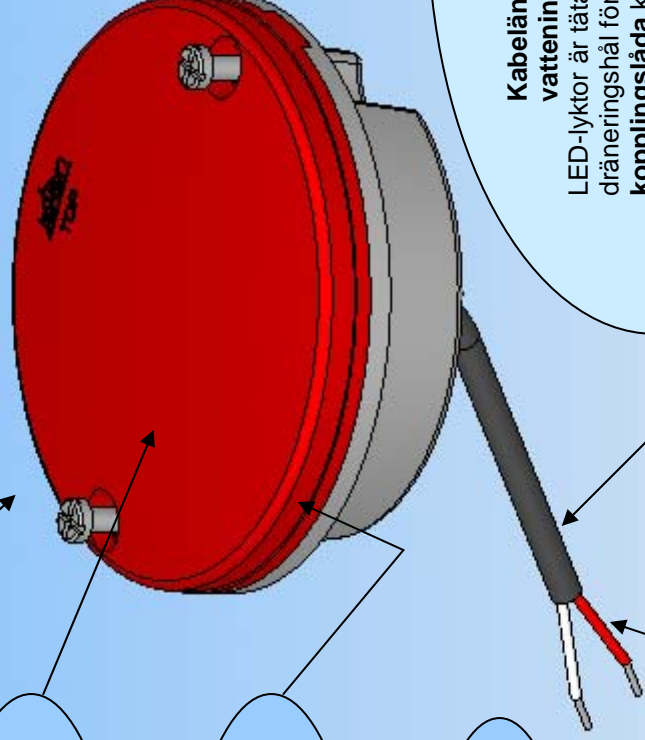
Lampans ljus tekniska egenskaper får ej förändras. T.ex får inte lack eller tejp användas på lyktglaset.

Kontrollera samtliga funktioner efter installation.

Skadade lampor ska snarast ersättas.

TEKNISK INFORMATION

Grupp 03 Nr 03-10 Sid 2(3)



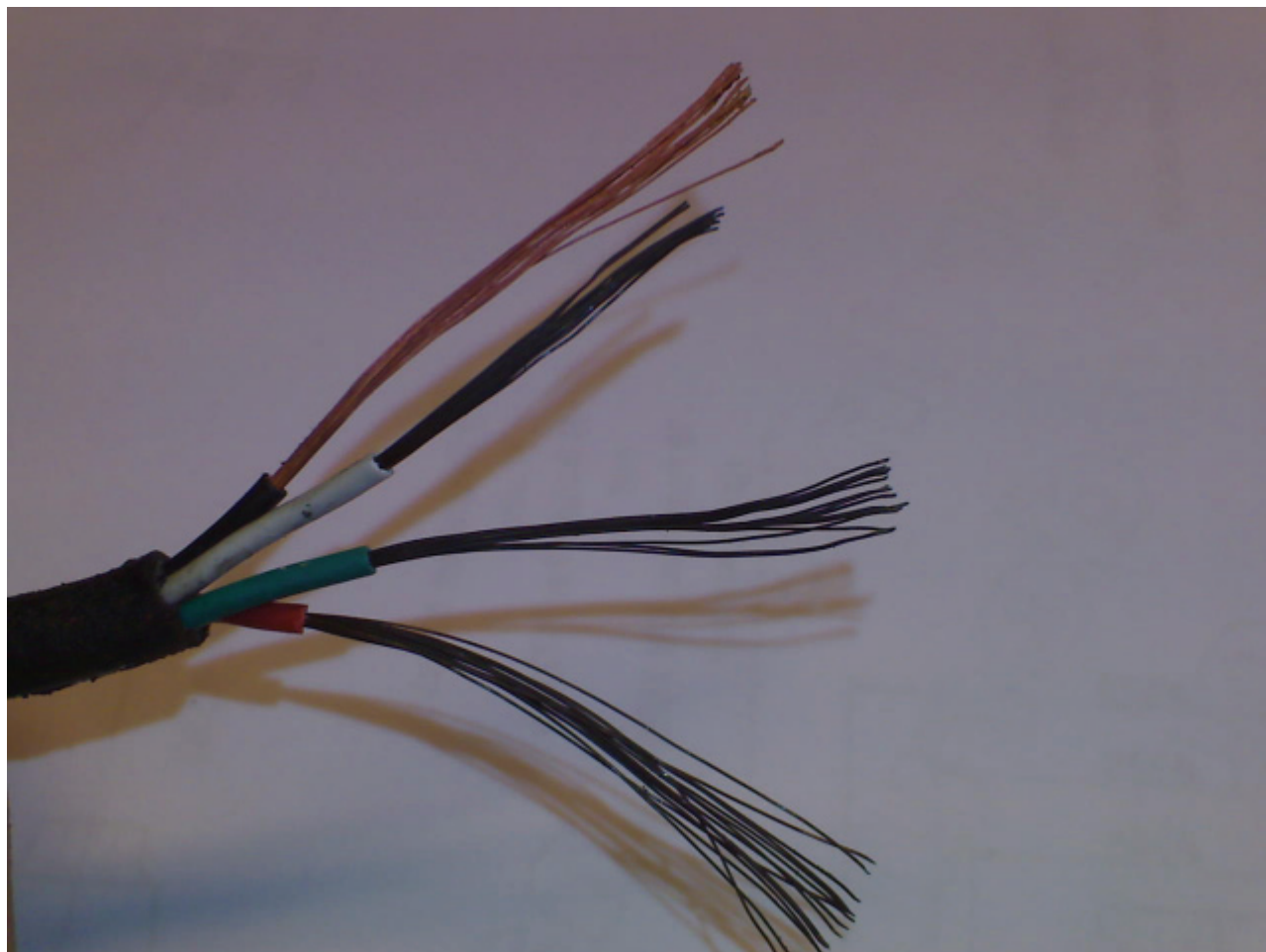
Kabeländar ska skyddas mot vatteninträngning.

LED-lyktor är täta och saknar därmed dräneringshål för inträngande vatten. Om inte **kopplingslåda** kan användas är det mycket viktigt att alla **anslutningar görs absolut vattentäta (t.ex klistrad krympslang)**. Risk finns annars att vatten, genom kapillärverkan, tränger in i lampan via kabeltrådarna.

Jokon ansvarar inte för skador som uppstått på grund av felaktig montering eller genom att mekaniska eller elektriska förändringar gjorts på produkten.



Grupp 03	Nummer 03-10 sid 3(3)	
	Datum 2010-03-25	Ers.med.



Missfärgade kabeltrådar på grund av vatteninträning genom otät anslutning.



Fordonsmateriel AB

Box 1180, 262 23 Ängelholm

Tel. 0431-45 88 00, Fax 0431-45 88 80