

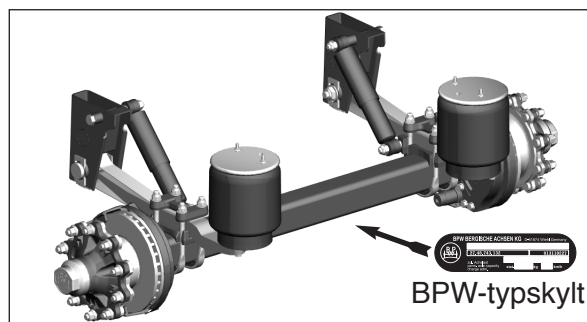
Garantiregistrering ECO^{Plus} axelsystem



BPW registreringsnummer: _____ (ifylls av BPW)

Fordonsägare: _____
 Adress: Gata: _____
 Postnr, ort: _____
 Land: _____
 Telefon: _____
 E-Mail: _____
 Fordonstillverkare: _____
 Registreringsnummer: _____
 Chassinummer: _____
 Första registrering: _____

Om annan
 Fordonsinnehavare: _____
 Adress: Gata: _____
 Postnr, ort: _____
 Land: _____
 Telefon: _____
 E-Mail: _____



Exempel:
 1:a axeln
 2:a axeln
 3:e axeln
 4:e axeln

Axelnummer från typskylten

Jag önskar:

- 3 års garanti (Norden, Baltikum): Utföra kontroll 1 (inom 2 veckor efter första körningen med last) (vid Offroad-användning) liksom kontroll 2 (se sid 8)
- 5 års garanti (endast Centraleuropa): Utföra kontroll 1 (inom 2 veckor efter första körningen med last) liksom kontroll 2. (se sid 8)
- 5 + 3 års garanti (endast Centraleuropa): Utföra kontroll 1 (inom 2 veckor efter första körningen med last) liksom kontroll 2 till 4. (se sid 8)

Vagnen är utrustad med upphängning: BPW Luftfjädring BPW Bladfjädring Annat:

Användningsförhållanden: Närtrafik%
 Fjærtrafik%
 Entreprenad%
 Skogstransport.....%
 Offroad%
 Vid flera användningsförhållanden, var vänlig ange i %

Fordonstyp: Kärra Flak Tank/bulk Flisfordon
 Släpvagn Skåp Maskintrailer Övriga
 Trailer Tipp Skogsfordon

Kontroll 1 efter idrifttagning (se sida 7)
 (Härmed bekräftar jag att jag utfört kontroll 1 inom två veckor efter första körningen med last och ansöker om ovanstående garanti.) Gäller ej Airlight II i Onroad-trafik.

Service måste utföras enligt BPW:s serviceinstruktioner.

V v och fyll i originalet och skicka det till någon av registreringsadresserna på baksidan. Behåll kopian för eget bruk.

Obs! Utan kontrollintyg är registrering inte möjlig.

Jag förklarar mig införstådd med att dessa data lagras automatiskt.

Stämpel och underskrift av kontrollinstans

Namn: Datum:

Registreringsadresser:

Tyskland /

Albanien / Bosnien / Cypern /
Grekland / Kroatien / Liechtenstein /
Makedonien / Malta / Moldavien /
Montenegro/ Serbien
BPW Bergische Achsen
Kommanditgesellschaft
Ohlerhammer
D - 51674 Wiehl
Tel.: +49-2262/780
Fax.: +49-2262/786562

Belgien /

Luxemburg
BPW BENELUX Sprl
Parc industriel des Hauts-Sarts
Première Avenue 66
B-4040 Herstal
Tel.: +32 4 2640461
Fax.: +32 4 2642449

Bulgarien

Stankoff Ltd.
Sehovo St. 18
BG - 1309 Sofia
Tel.: +359-2/9208450
Fax.: +359-2/9200043

Danmark

Transport-Teknik A/S
Vranderupvej 2
DK - 6000 Kolding
Tel.: +45-7552/5200
Fax.: +45-7550/4062

Finland /

Estland
H. Kraatz Oy
Ruukinmestarintie 9
FIN - 02320 Espoo
Tel.: +358-9/8093100
Fax.: +358-9/80931099

Frankrike /

Monaco
BPW France S.A.S.
Paris Nord II
195, Rue des Chardonnerets
B.P. 50052
F - 95947 Roissy C.D.G. Cedex
Tel.: +33-149/381999
Fax.: +33-149/381980

Italien

BPW ITALIA S.R.L.
Via Flavio Gioia 5/7
I - 37135 Verona
Tel.: +39-045/508 777
Fax.: +39-045/504 614

Litauen

Ecobaltic UAB
Taikos Pr. 135
LT - 51129 Kaunas
Tel.: +370-37/311 671
Fax.: +370-37/410 920

Nederländerna

BPW BENELUX Sprl
Kantorenpark "Het Kabinet"
Le Havre 49
NL-5627 ST Eindhoven
Tel.: +31 40 2647870
Fax.: +31 40 2565817

Norge

Hofstads A/S
Ringsnesveien 23
N - 0978 Haugenstua, Oslo
Tel.: +47-22/101050
Fax.: +47-22/215575

Polen

BPW Polska Sp. Z.O.O.
ul. Warszawaska Str. 205/219
PL - 05092 Lomianki
Tel.: +48-22/7517797
Fax.: +48-22/7517798

Rumänien

Auto Brand S. R. L.
Sos. Alexandriei Nr. 335
RO - 077025 Com. Bragadiru
Tel.: +40-21/4480184
Fax.: +40-21/4480188

Ryssland

OOO BPW-Ost
Leningradskoje chosse 25a
RU-141402 Moskau/Chimki
Tel.: +7-495/7716177
Fax.: +7-495/7716178

Schweiz

Fahrzeugbedarf AG
Waldeggstraße 6
CH - 8812 Horgen
Tel.: +41-1/7279797
Fax.: +41-1/7279798

Spanien /

Andorra / Portugal
BPW Trapaco, S.L.
C/Miguel Servet 12
Pol. Ind. La Garena
E - 28806 Alcalá de Henares (Madrid)
Tel.: +34-91/6562012
Fax.: +34-91/6563427

Storbritannien /

Irland
BPW Limited

Legion Way
Meridian Business Park
GB - LE19 1UZ Leicester
Tel.: +44-116/2816100
Fax.: +44-116/2816140

Sverige /

Island
Foma
Fordonsmateriel AB
Box 1180
SE - 26223 Ängelholm
Tel.: +46-431/458800
Fax.: +46-431/458880

Tjeckien /

Slovakien
BPW Spol. S.R.O
Prymyslova Ul. 1842
CZ - 25001 Brandys nad Labem
Tel.: +420-326/905 820
Fax.: +420-326/905 936

Turkiet

BPW Kayacan Otomotiv
Sanayi ve Ticaret Anonim Sirketi
Aydin caddesi-Aydin
IS Merkezi Nr. 2/10
34330 Levent- Istanbul
Tel.: +90-212/2845450
Fax.: +90-212/2841353

Ukraina

Wessel Ukraine AG
Semji Sosnynych 3
UA - 03680 Kiev
Tel.: +38-044/5372795
Fax.: +38-044/5024150

Ungern

BPW Drechsel & Kollar Kft
Tablas u. 28-30
H - 1097 Budapest
Tel.: +36-1/3477000
Fax.: +36-1/3477010

Vitryssland

BPW-Ost
Perehodnaja Str. 64, Office 6
BY-220070 Minsk
Tel.: +375 17 295 69 28
Fax.: +375 17 295 69 29

Österrike /

Slovenien
Fahrzeugbedarf
Kotz & Co.KG
Industriestraße 7
A - 2353 Guntramsdorf
Tel.: +43-2236/414800
Fax.: +43-2236/4148034