

# Garantiregistrering ECO<sup>Plus</sup> axelsystem

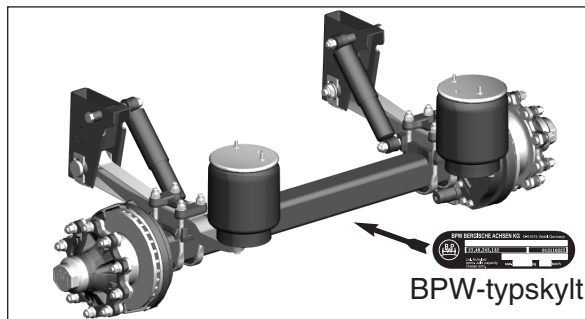
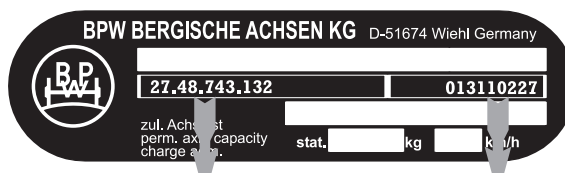
BPW registreringsnummer: \_\_\_\_\_ (ifylls av BPW)



Fordonsägare: \_\_\_\_\_  
 Adress: Gata: \_\_\_\_\_  
 Postnr, ort: \_\_\_\_\_  
 Land: \_\_\_\_\_  
 Telefon: \_\_\_\_\_  
 E-Mail: \_\_\_\_\_

Om annan  
 Fordonsinnehavare: \_\_\_\_\_  
 Adress: Gata: \_\_\_\_\_  
 Postnr, ort: \_\_\_\_\_  
 Land: \_\_\_\_\_  
 Telefon: \_\_\_\_\_  
 E-Mail: \_\_\_\_\_

Fordonstillverkare: \_\_\_\_\_  
 Registreringsnummer: \_\_\_\_\_  
 Chassinummer: \_\_\_\_\_  
 Tillverkningsdatum: \_\_\_\_\_  
 Första registrering: \_\_\_\_\_



Exempel:

1:a axeln

2:a axeln

3:e axeln

4:e axeln

Axelnummer från typskylten

Jag önskar:

- 3 års garanti (Norden, Baltikum): Utföra kontroll 1 (inom 2 veckor efter första körningen med last) (vid Offroad-användning) liksom kontroll 2 (se sid 8)
- 5 års garanti (endast Centraleuropa): Utföra kontroll 1 (inom 2 veckor efter första körningen med last) liksom kontroll 2. (se sid 8)
- 5 + 3 års garanti (endast Centraleuropa): Utföra kontroll 1 (inom 2 veckor efter första körningen med last) liksom kontroll 2 till 4. (se sid 8)

Vagnen är utrustad med upphängning: BPW Luftfjädring  BPW Bladfjädring  Annat: .....

Användningsförhållanden: Närtrafik .....%  
 Fjærtrafik .....%  
 Entreprenad .....%  
 Skogstransport.....%  
 Offroad .....%  
 Vid flera användningsförhållanden, var vänlig ange i %

→

Västeuropa .....%  
 Östeuropa .....%

Fordonstyp: Kärra  Flak  Tank/bulk  Flisfordon   
 Släpvagn  Skåp  Maskintrailer  Övriga   
 Trailer  Tipp  Skogsfordon

Kontroll 1 efter idrifttagning (se sida 7)

(Härmed bekräftar jag att jag utfört kontroll 1 inom två veckor efter första körningen med last och ansöker om ovanstående garanti.) Gäller ej Airlight II i Onroad-trafik.

Service måste utföras enligt BPW:s serviceinstruktioner.

V v och fyll i originalet och skicka det till någon av registreringsadresserna på baksidan. Behåll kopian för eget bruk.

Obs! Utan kontrollintyg är registrering inte möjlig.

Jag förklarar mig införstådd med att dessa data lagras automatiskt.



Stämpel och underskrift  
 av kontrollinstans

Namn: ..... Datum: .....

**Registreringsadresser:****Tyskland /**

Albanien / Bosnien / Cypern /  
Grekland / Kroatien / Liechtenstein /  
Makedonien / Malta / Moldavien /  
Montenegro/ Serbien  
BPW Bergische Achsen  
Kommanditgesellschaft  
Ohlerhammer  
D - 51674 Wiehl  
Tel.: ++49-2262/780  
Fax.: ++49-2262/781537

**Belgien /**

Luxemburg  
MCB Belgique S.A.  
Rue J.L. Defrene 107  
B - 4340 Awans  
Tel.: ++32-4/2396611  
Fax.: ++32-4/2638921

**Bulgarien**

Stankoff Ltd.  
Sehovo St. 18  
BG - 1309 Sofia  
Tel.: ++359-2/9208450  
Fax.: ++359-2/9200043

**Danmark**

Transport-Teknik A/S  
Vranderupvej 2  
DK - 6000 Kolding  
Tel.: ++45-7552/5200  
Fax.: ++45-7550/4062

**Finland /**

Estland  
H. Kraatz Oy  
Ruukinmestarintie 9  
FIN - 02320 Espoo  
Tel.: ++358-9/8093100  
Fax.: ++358-9/80931099

**Frankrike /**

Monaco  
Sairo S.A.  
Paris Nord II  
195, Rue des Chardonnerets  
B.P. 50052  
F - 95947 Roissy C.D.G. Cedex  
Tel.: ++33-149/381999  
Fax.: ++33-149/381980

**Italien**

BPW ITALIA S.R.L.  
Via Flavio Gioia 5/7  
I - 37135 Verona  
Tel.: ++39-045/508 777  
Fax.: ++39-045/504 614

**Litauen**

Ecobaltic UAB  
Taikos Pr. 135  
LT - 51129 Kaunas  
Tel.: ++370-37/311 671  
Fax.: ++370-37/410 920

**Nederländerna**

MCB Nederland B.V.  
John F. Kennedylaan 59  
NL - 5555 XC Valkenswaard  
Tel.: ++31-40/2088333  
Fax.: ++31-40/2043795

**Norge**

Hofstads A/S  
Ringsnesveien 23  
N - 0917 Haugenstua, Oslo 9  
Tel.: ++47-22/101050  
Fax.: ++47-22/215575

**Polen**

BPW Polska Sp. Z.O.O.  
Warszawska Str. 205/219  
PL - 05092 Lomianki  
Tel.: ++48-22/7517797  
Fax.: ++48-22/7517798

**Rumänien**

Auto Brand S. R. L.  
Sos. Alexandriei Nr. 335  
RO - 077025 Com. Bragadiru  
Tel.: ++40-21/4480184  
Fax.: ++40-21/4480188

**Ryssland /**

Vitryssland  
BPW Ost 000  
Molodogvardeyskaya Str. 58  
RU - 121351 Moskva  
Tel.: ++7-495/7716177  
Fax.: ++7-495/7716178

**Schweiz**

Fahrzeugbedarf AG  
Waldeggstraße 6  
CH - 8812 Horgen 2  
Tel.: ++41-1/7279797  
Fax.: ++41-1/7279798

**Spanien /**

Andorra / Portugal  
Trapaco, S.L.  
C/Miguel Servet 12  
Pol. Ind. La Garena  
E - 28806 Alcalá de Henares (Madrid)  
Tel.: ++34-91/6562012  
Fax.: ++34-91/6563427

**Storbritannien /**

Irland  
BPW Limited  
Legion Way  
Meridian Business Park  
GB - LE3 2UZ Leicester  
Tel.: ++44-116/2816100  
Fax.: ++44-116/2816140

**Sverige /**

Island / Lettland  
Foma  
Fordonsmateriel AB  
Box 1180  
S - 26223 Ängelholm  
Tel.: ++46-431/458800  
Fax.: ++46-431/458880

**Tjeckien /**

Slovakien  
BPW Spol. S.R.O  
Prymyslova Ul. 1842  
CZ - 25001 Brandys nad Labem  
Tel.: ++420-326/905 820  
Fax.: ++420-326/905 936

**Turkiet**

BPW Kayacan Otomotiv  
Sanayi ve Ticaret Anonim Sirketi  
Aydin caddesi-Aydin  
IS Merkezi Nr. 2/10  
34330 Levent- Istanbul  
Tel.: ++90-212/2845450  
Fax.: ++90-212/2841353

**Ukraina**

Wessel Ukraine AG  
Semji Sosnynych 3  
UA - 03680 Kiev  
Tel.: ++38-044/5372795  
Fax.: ++38-044/5024150

**Ungern**

BPW Drechsel & Kollar GmbH  
Tablas u. 28-30  
H - 1097 Budapest  
Tel.: ++36-1/3477000  
Fax.: ++36-1/3477010

**Österrrike /**

Slovenien  
Fahrzeugbedarf  
Kotz & Co.KG  
Industriestraße 7  
A - 2353 Guntramsdorf  
Tel.: ++43-2236/414800  
Fax.: ++43-2236/4148034