


2009-11-18

## M.o.d.u.l

Ange för komplett ben: bygghöjd, plattplacering, fot, vev, rör.  
Exempel: B0103-000000 med JSD01, JSU02 och JSL03.

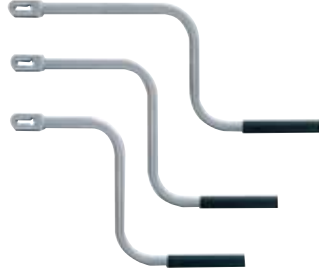


BYGGHÖJD	
mm	
900	01
850	02
800	03
750	04
700	05
650	06

PLACERING PLATTA	
Ovan	01
Under	02
Dubbel	03


**ARTIKELNUMMER**  
B \_ \_ \_ - 00 00 00

*Artikelnumret avser ett benpar.*



VEV	
mm	
350	01
415	02
450	03
520	05

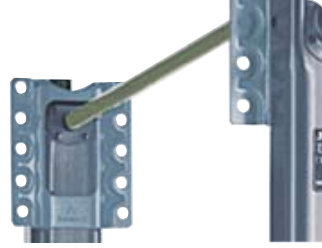
**ARTIKELNUMMER**  
JSU \_ \_



FOT	
S-fot	01
A-fot	02
R-fot	03
T-fot	04
R-fot förstärkt	05
T-fot låg	06

**ARTIKELNUMMER**  
JSD \_ \_

*Artikelnumret avser en fot.  
Till varje benpar behövs två fötter.*



FÖRBINDELSERÖR	
mm	
1340	01
1450	02
1470	03
1500	04
1700	09

**ARTIKELNUMMER**  
JSL \_ \_