

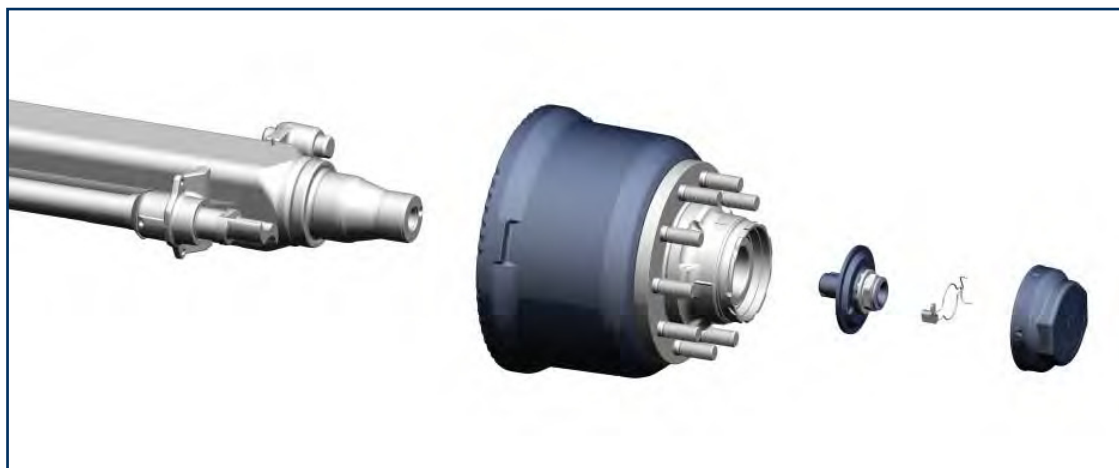
## Introduktion av ECO Plus 2 lagerteknik inom fordonssegmentet maskintrailers

BPW har reviderat och optimerat produktprogrammet 9 t NH axlar (trumbroms  $\varnothing$  300 mm) för fordonssegmentet maskintrailers. Revideringen gäller stela, medspårande och pendelaxlar som fr.o.m. mars 2012 utrustas med den beprövade ECO Plus 2 lagertekniken.

Inom ramen för denna vidareutveckling blir chassit betydligt mer underhållsvänligt och lättreparerat och därmed ännu mer ekonomiskt.

De kända fördelarna med ECO Plus 2 lagertekniken finns genom denna vidareutveckling nu även inom fordonssegmentet maskintrailers:

- Lång körsträcka genom kapslad konstruktion hos ECO navet
- Snabb demontering/montering enligt formel-1-principen via centrumförband
- Automatiskt inställt lagerspelt genom centrumförbandet med integrerad vridmomentbegränsning
- Navkapsel med praktisk bajonettfattning
- 5 + 3 år ECO Plus garanti (Onroad)  
3 år ECO Plus garanti (Offroad)



Befintliga godkännanden gäller.

Under en övergångstid på tre månader kan axlarna beställas med den hittillsvarande lagertekniken. Introduktionen sker via ett nytt BPW artikelnummer.

All ytterligare information får du via din BPW kontaktperson. Information om ECO Plus 2 hjullagring och garantivillkor finner du på vår hemsida.