

Reservdelskit för handeln



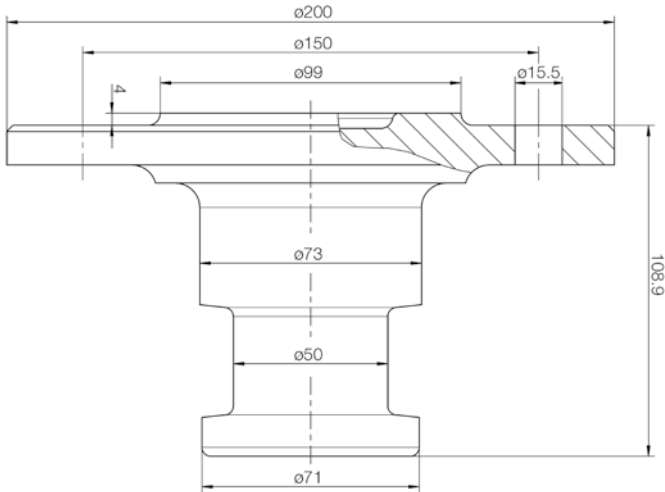
Säkert och Robust

- Monteringsklar kingpin med fästskruvar
- Smidda, förbättrade och spricktestade för högsta säkerhet
- Godkänd kingpin enligt ECE R55-01, DIN 74080 och ISO 337
- Förpackning med förfalsknings säkert hologram
- Platsbesparande och kompakt förpackning

Reservdelskit KZ 1012-08 består av:

- 1 Kingpin KZ 1012-01
- 8 Fästskruvar KZE 1012-03
- 1 Monterings- och bruksanvisning

KZ 1012-01



Teknisk information KZ 1012-01

D-Värde(kN)	Kingpin (D)	Modell	Godkännande (ECE)
162.0	2"	KZ 1008; KZ 1010; KZ 1012	E1 55R-01 01 45

OBS!

Vid inbyggnad, ombyggnad och utbyte av kingpin ska såväl de nationella föreskrifterna som JOST monterings- och bruksanvisning beaktas!

Gehen Sie auf Nummer sicher!

Använd alltid JOST original reservdelar för att garantera säkerhet i trafiken.

När du köper JOST original reservdelar, observera förpackningen med QR kod och förfalskningssäkert hologram. Så kan du vara säker på att du erhåller original Jost-kvalitet.

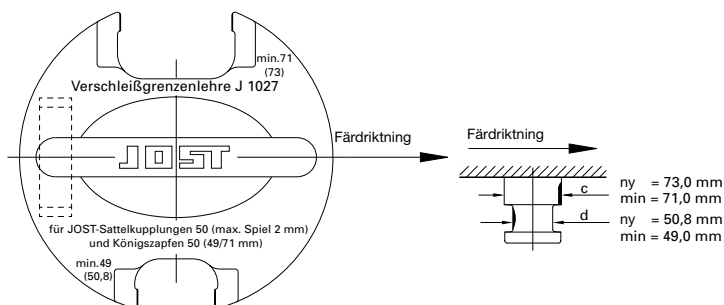
För att försäkra dig om högsta säkerhet rekommenderar vi att du endast använder skruvarna 1 gång.



Tillbehör

Slitgränstolk – J 1027

- En tolk för allt - både för vändskivans lås och för 2" kingpin
- Förenklar mätning av slitage och sparar tid
- Enkel och lätt att hantera



Utförande

Artikel-Nr.	Beskrivning
J 1027	Slitgränstolk för 2"
J 1044	Slitgränstolk för 3 1/2"



Member of **JOST**-World

JOST, Germany Tel. +49 6102 295-0, jost-sales@jost-world.com, www.jost-world.com