



Underhållsföreskrifter

BPW Släpvagnar och axelaggregat



Innehållsförteckning

◎ 1.	Viktig information	Sida 3
1.1	Allmänt	Sida 3
1.2.	Underhåll, reparationer och reservdelar	Sida 3
1.3.	Definition onroad / offroad	Sida 3
1.4.	Senaste versionen	Sida 3
◎ 2.	Säkerhetsanvisningar	Sida 4
◎ 3.	BPW släpvagnsaxlar / BPW styraxlar	Sida 6
3.1	Smörjning	Sida 6
3.2	Servicearbeten och visuella kontroller	
3.2.1	Allmänt	Sida 23
3.2.3	Trumbromsar	Sida 24
3.2.3	Skivbromsar, bromstyperna TSB / TS2	Sida 40
◎ 4.	BPW luftfjädringar, typ EA (ECO Air)	Sida 52
4.1	Översikt, smörjning, servicearbeten och visuella kontroller	Sida 52
4.2	Servicearbeten och visuella kontroller	Sida 54
◎ 5.	BPW luftfjädringar, typ EAC (ECO Air COMPACT)	Sida 60
5.1	Översikt, smörjning, servicearbeten och visuella kontroller	Sida 60
5.2	Servicearbeten och visuella kontroller	Sida 62
◎ 6.	BPW luftfjädringar, typ SL / AL	Sida 68
6.1	Översikt, smörjning, servicearbeten och visuella kontroller	Sida 68
6.2	Smörjning	Sida 72
6.3	Servicearbeten och visuella kontroller	Sida 72
◎ 7.	BPW bladfjädringar (mekaniska fjädringar), typ ECO Cargo VB / VB HD	Sida 82
7.1	Översikt, smörjning, servicearbeten och visuella kontroller	Sida 82
7.2	Smörjning	Sida 84
7.3	Servicearbeten och visuella kontroller	Sida 85
◎ 8.	BPW bladfjädringar (mekaniska fjädringar), typ ECO Cargo W / BW / GW	Sida 88
8.1	Översikt, smörjning, servicearbeten och visuella kontroller	Sida 88
8.2	Smörjning	Sida 90
8.3	Servicearbeten och visuella kontroller	Sida 91

Viktig information 1

1.1. Allmänt

Följande underhållsföreskrifter avser BPW släpvnagsaxlar och BPW axelaggregat (fr.o.m. årsmodell 1982) för släpvnagnar och påhängsvagnar och ingår i garantivillkoren för ECO Plus-garantin (se garantidokumentet på www.bpw.de).

För att bibehålla fordonets drifts- och trafiksäkerhet skall underhållsarbetena utföras efter de angivna intervallen. Den senaste versionen av underhållsföreskrifterna finns alltid på www.bpw.de. Den senaste tryckta versionen skickas på begäran. De tillämpliga drifts- och serviceföreskrifterna från fordonstillverkaren respektive från andra leverantörer av fordonsdelar ska beaktas.

Underhållsintervallen är fastställda i kalenderveckor och är anpassade till de lagstadgade kontrollerna.

1.2. Underhåll, reparationer och reservdelar

Åtgärder avseende konstaterade brister bör liksom byte av slitna delar överlämnas till en BPW serviceverkstad eller en BPW Direct Service Partner, om inte fordonsägaren, i det egna företaget, har tillgång till motsvarande fackpersonal, erforderlig teknisk utrustning och verkstadshandböcker eller är ackrediterad för besiktningar respektive bromskontroller.

Vid montering av reservdelar, i synnerhet bromsbelägg, rekommenderar vi bestämt att endast BPW Original delar används. Speciella kontroller utförs regelbundet för av BPW godkända delar för släpvnagsaxlar och boggier. BPW har produktansvaret för dessa delar.

BPW kan inte bedöma huruvida varje extern produkt utan säkerhetsrisk kan användas till BPW släpvnagsaxlar och boggier. Detta gäller även om ett behörigt kontrollorgan har godkänt produkten.

Vid användning av andra reservdelar än BPW Original reservdelar upphör ECO Plus garantin.

1.3. Definition onroad / offroad

Som onroad betecknas en väg som har en förseglad och permanent yta dvs. asfalt- och betongbelagda ytor. Alla typer av grusvägar ska betraktas som offroad. Offroad-användning föreligger också då inte förseglade vägtyper endast kortvarigt ingår i körningen.

Offroad-användning gäller principiellt för tippfordon och fordon med jämförbar användning.

1.4. Senaste versionen

De senaste underhållsföreskrifterna är från 2021-03-01 och ersätter underhållsföreskrifter BPW-W 33111902s. Gamla underhållsföreskrifter gäller inte längre. Vi förbehåller oss rätten till ändringar.

2 Säkerhetsanvisningar

Anvisningar för handhavande som även föraren måste beakta:

Vid nytt fordon:

- Efter den första körningen med last och efter varje hjulbyte:
 - Kontrollera med momentnyckel att hjulmuttrarna är rätt åtdragna. Se [1](#) på sidan 26 och 42.
- Efter de första två veckorna (efter de första körningarna med last):
 - Kontrollera att fjäder- och axelfästningar är rätt åtdragna, beroende på användning (onroad eller offroad). Beakta de föreskrivna åtdragningsmomenten.
 - Luftfjädringar: se [4](#) till [9](#) sidorna 74 - 78
 - Leaf-spring suspensions: se [2](#) och [4](#) sidorna 85 - 86
se [1](#) och [3](#) sidorna 91

Före varje körning:

- Trycksätt broms- och luftfjädersystemets luftbehållare med arbetstryck.
- Visuella kontroller:
 - Däcklufttryck
 - Hjulens fastsättning
 - Ljus- och bromssystemets funktion
 - Trumbroms: Kontrollera bromsbeläggens tjocklek när indikatorn för bromsbeläggsnitage är i horisontellt läge.
 - Skivbroms: Kontrollera bromsbeläggens återstående tjocklek. Återstående tjocklek kan avgöras genom bromsokets läge i förhållande till den fasta glidbulten (se sidan 43)
 - Luftfjädringens vridventil i köräge och ingen veckbildning hos luftfjäderbälgarna, det gäller även efter snabb lastning eller avlastning.
 - Luftfjäderbälgarnas normala körhöjd, ingen veckbildning hos luftfjäderbälgarna, det gäller även vid snabb lastning eller avlastning.

Vid frost dagligen eller efter tillverkarens föreskrift:

- Tappa ut kondensvatten vid dräneringsventilen under luftbehållarna.
- Kontrollera ventilsystemet.

4 gånger per år:

- Rengör ledningsfilter (enligt tillverkarens föreskrift).

Korrekt användning av bromssystemet:

- Vid eventuellt förtida beläggsslitage, ska en bromsanpassning (enligt ISO 20918) utföras.
- För att bibehålla bromssystemets prestanda, krävs att hjulbromsarna regelbundet används så att erforderlig temperatur uppnås.
- I samband med kontroll och besiktning av fordonet skall bromssystemets prestanda mätas (enligt ISO 7634).
- BPWs monterings- och användarsinstruktioner för bromskomponenter ska beaktas.

Vi önskar er en trevlig resa!

3 BPW släpvagnsaxlar / BPW styraxlar

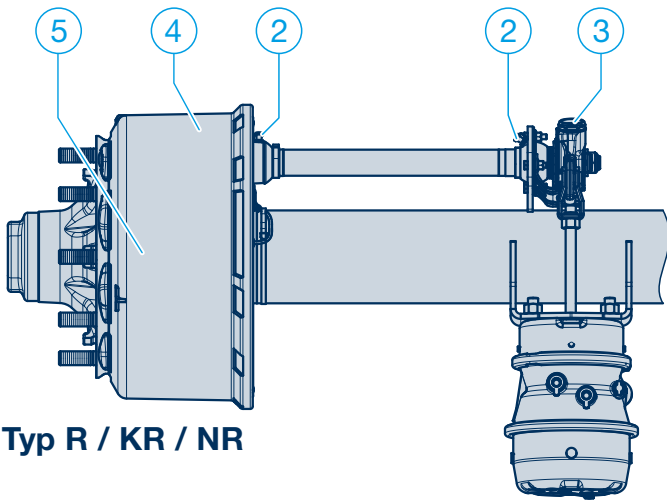
3.1 Smörjning

Översikt	Var 6:e vecka ²⁾	Var 12:e vecka	2 gånger om året ¹⁾²⁾	Vid varje bromsbeläggsbytte ²⁾		Årligen	Vartannat år	Årligen	Vartannat år	Vart 3 år eller min 500 000 km ²⁾	Vart 3 år	Första gången efter 5 år, därefter vart 3:e år
				Årligen ¹⁾	Vartannat år							
Utförlig beskrivning på sidorna 8 - 21												
① Spindelbultslagring, övre och nedre	①											
② Nockaxellagring yttre och inre Onroad-användning Offroad-användning Utanför Europa				②								
③ Bromshävärm manuell Bromshävärm ECO-Master: Onroad-användning Offroad-användning Utanför Europa		③										
④ Fäste för bromsback, slutna ögla							④					
⑤ ECO Plus 3, ECO Plus 2 and ECO ^{Plus} nav: Onroad-användning Offroad-användning Utanför Europa: Onroad-användning Utanför Europa: Offroad-användning									⑤			⑤
ECO nav Utanför Europa Konventionell navlagring								⑤		⑤		

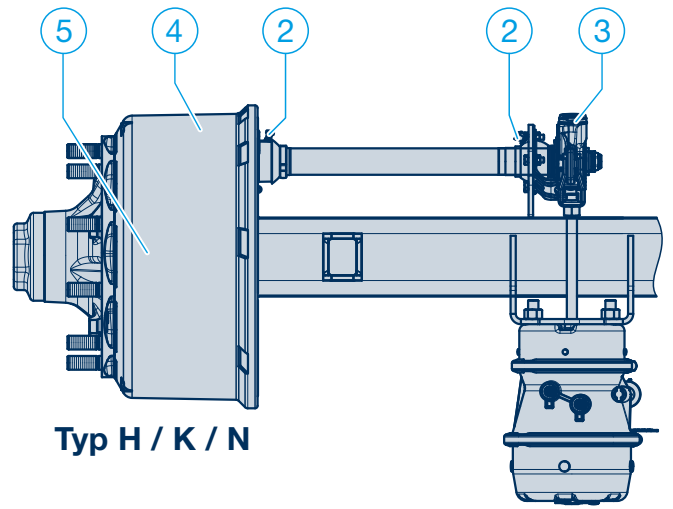
För positionerna ① till ③ är användning av högtryckscentralsmörjning, som kan pumpa speciallångtidsfett med konsistensklass 2-3 tillåten. Det är inte tillåtet att använda flytande fett!

¹⁾ Efter längre tids stillestånd, manövrera bromshävärm och smörj nockaxellagringen före idrifttagandet.

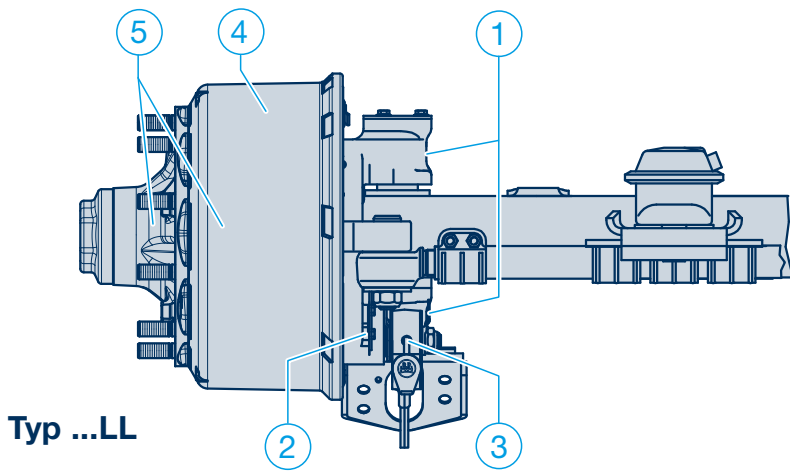
²⁾ Vid tung användning (t ex tuft offroad-bruk) smörjs i motsvarande grad oftare



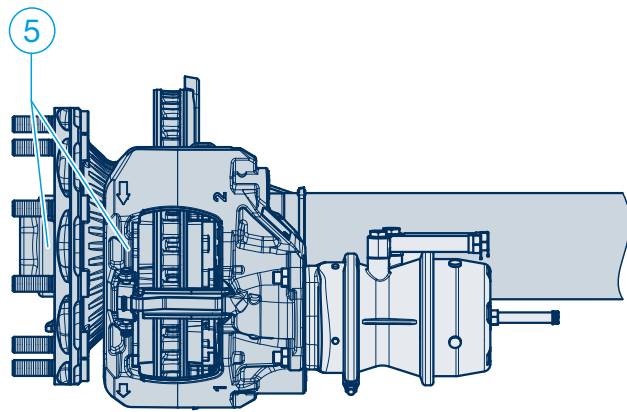
Typ R / KR / NR



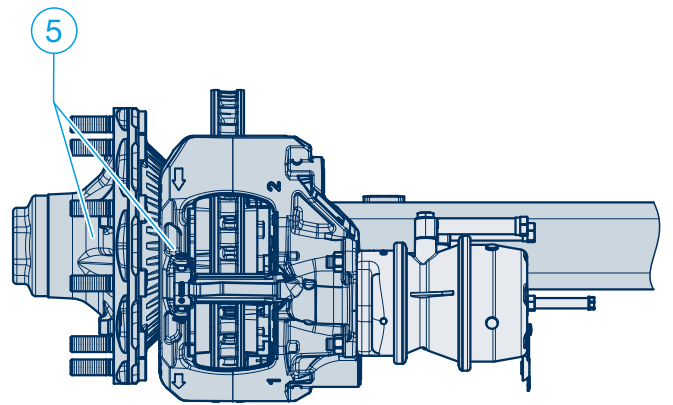
Typ H / K / N



Typ ...LL



Typ SR / SKR



Typ SH / SKH

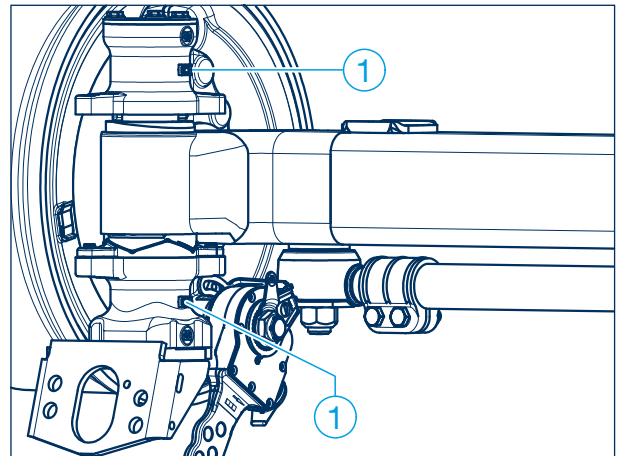
3 BPW släpvagnsaxlar / BPW styraxlar

3.1 Smörjning

Notera: Efter rengöring av fordonet med högtrycksaggregat ska alla smörjställen smörjas på nytt.

① Spindelbultslagring, övre och nedre – var 6:e vecka –

Lyft axeln för att avlasta spindelbultslagringen. Smörj smörjnipplarna med BPW speciallångtidsfett **ECO-Li^{Plus}** tills nytt fett tränger ut ur lagerställena.



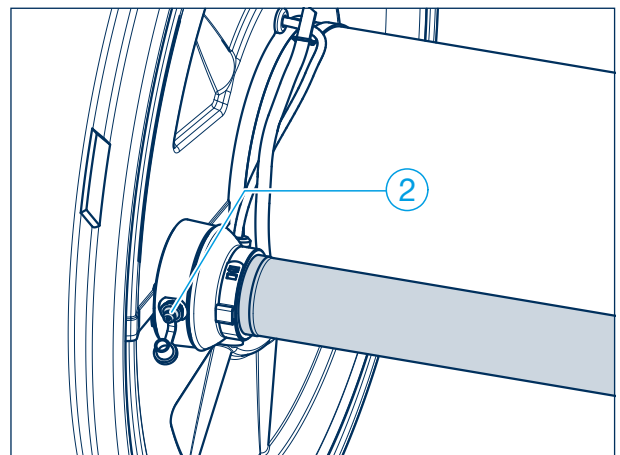
② Nockaxellagring yttre och inre

Nockaxellagring med litet underhållsbehov
(fr.o.m. årsmodell 1993)

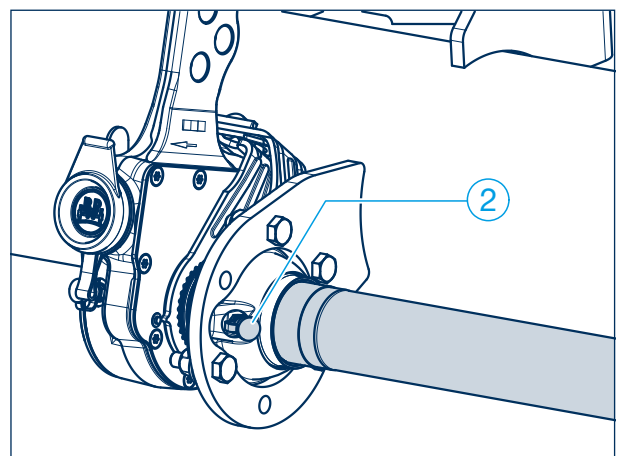
- var 6:e vecka i Skandinavien
- en gång om året och vid varje byte av bromsbelägg vid onroad-användning –
- två gånger om året vid offroad-användning och vid användning utanför Europa –

Säkerställ att fordonet inte kan komma i rullning. Lossa färd- och parkeringsbromsen.

Smörj smörjnipplarna med BPW speciallångtidsfett **ECO-Li^{Plus}** tills nytt fett tränger ut.



Observera!
Användning av andra fetter är inte tillåtet!



- ③ **Bromshävarm (manuell)**
 – var 6:e vecka i Skandinavien
 – 4 gånger per år –

Smörj smörjniplarna med BPW speciallångtidsfett **ECO-Li^{Plus}** tills nytt fett tränger ut.

- ☞ **Automatisk bromshävarm ECO-Master**
 – var 6:e vecka i Skandinavien
 – en gång om året och vid varje byte av bromsbelägg vid onroad-användning –
 – två gånger om året vid offroad-användning och vid användning utanför Europa –

Ta bort gummiskyddskåpan. Smörj med BPW speciallångtidsfett **ECO-Li^{Plus}** (80 g) tills tillräckligt med nytt fett tränger ut vid justerskruven.

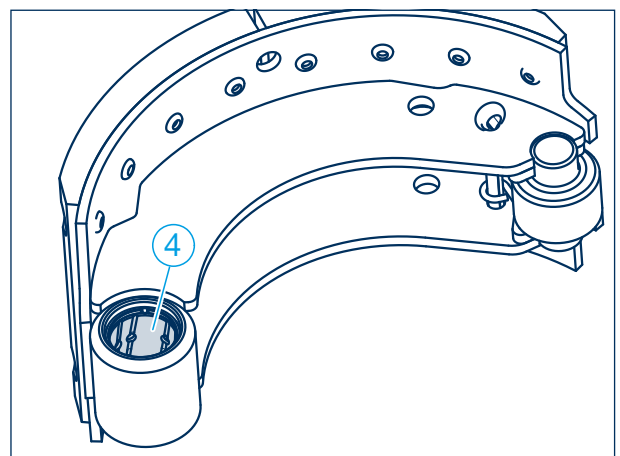
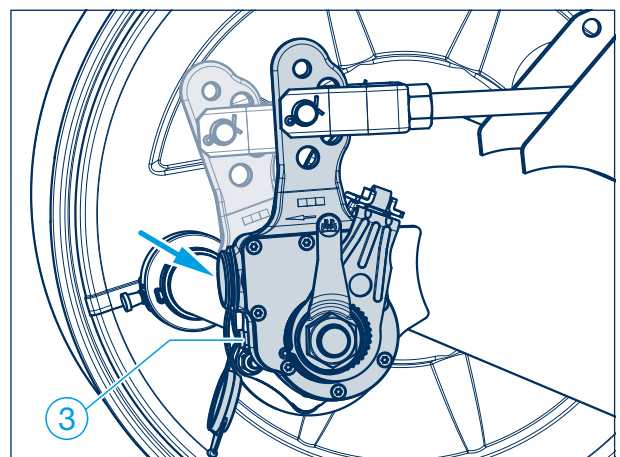
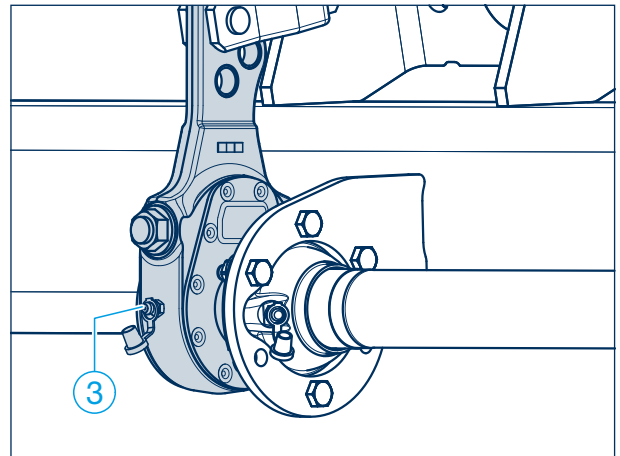
Tryck ned kopplingshylsan, vrid med en ringnyckel tillbaka justerskruven ca ett varv. Dra flera gånger i bromshävarmen för hand. Återställningen måste gå lätt. Upprepa flera gånger om så erfordras.

Smörj en gång till med BPW speciallångtidsfett **ECO-Li^{Plus}**.
 Montera skyddskåpan.

Ställ in broms, se motsvarande verkstadshandbok.

- ④ **Fäste för bromsback med sluten ögla**
 – vartannat år respektive vid byte av bromsbelägg –

Rengör bussning och rulle och kontrollera avseende slitage, byt vid behov. Smörj in bromsbackens lagerställen lätt med BPW speciallångtidsfett **ECO-Li^{Plus}**.



3 BPW släpvagnsaxlar / BPW styraxlar

3.1 Smörjning

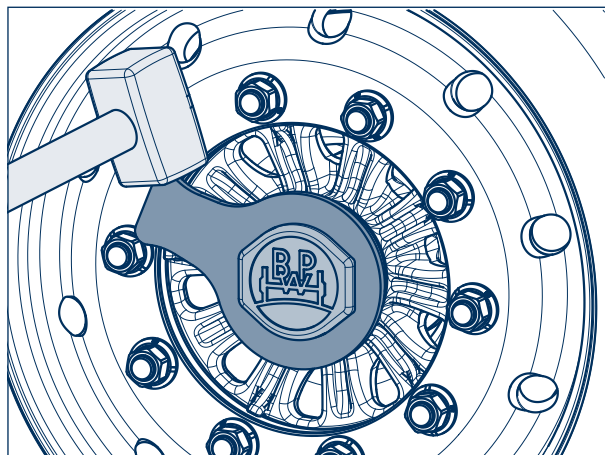
5 ECO Plus 3 nav

- första gången efter 5 år vid onroad-användning respektive vart 3:e år vid offroad-användning i Europa, därefter beroende på insatsförhållanden minst vart 3:e år –
- vartannat år vid onroad-användning, respektive varje år vid offroad-användning utanför Europa –

**Förhindra att fordonet kan rulla iväg.
Demontera hjulet.**

Lossa kapseln med kapselnyckel 110 mm.

Tag isär ECO navet, se motsvarande verkstadshandböcker.



**Märk demonterade hjulnav och lager så att de inte förväxlas när de monteras.
Det är viktigt att inre lagerbanor och rullar sätts tillbaka i samma nav.**

Rengör noggrant de koniska rullagren (med t ex dieselolja), torka och kontrollera om de kan återanvändas. Byt ut tätningarna.

(Rekommendation: Byt ut de koniska rullagren efter 5 år vid onroad-användning och efter 3 år vid offroad-användning).

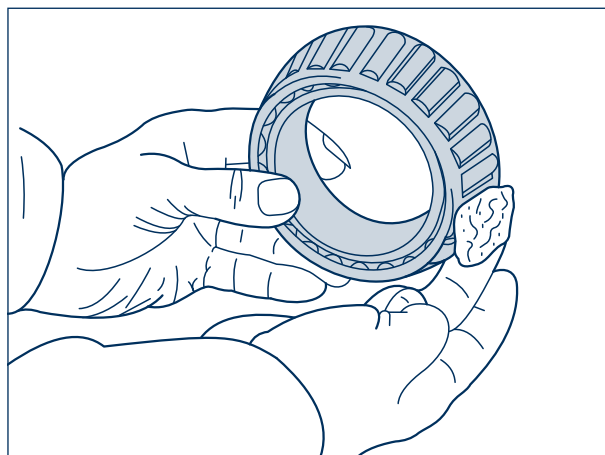
Smörj in de båda koniska rullagren med BPW speciallångtidsfett **ECO-Li^{Plus}** grundligt i det fria utrymmet mellan rullarna och rullhållarna (fettmängd se bilden sidan 11). Stryk in återstående fettmängd i navets yttre lagerbanor.

Rengör axeltappens lagersäten med microfiberduk tills de är metallrena, torra och fria från fett.

Använd en fin borste för att applicera jämnt och tunt lager av **Castrol White T** på lagersätena. Se till att lagersätena är helt täckta.

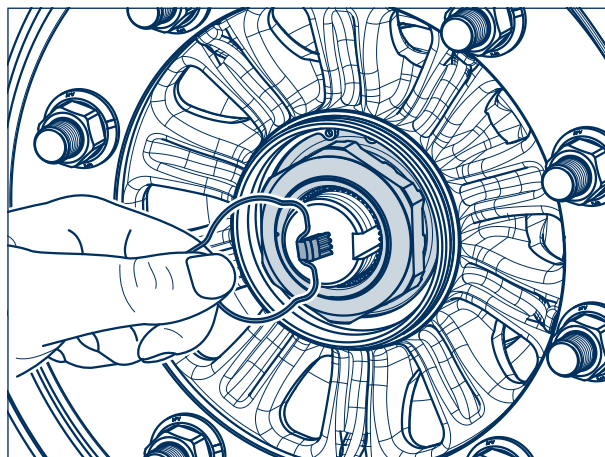
Castrol White T får inte spädas ut.

Montera ECO navet. Dra åt axelmuttern, samtidigt som ECO navet vrids, tills axelmuttern kuggar över.



**Observera!
Använd inte mutterdragare.**

Montera låskilen i spåret mellan axeltappen och muttern (vrid inte tillbaka axelmuttern).

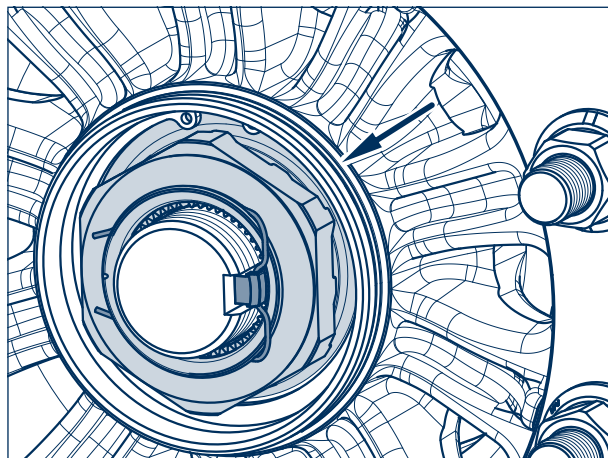


Sätt in haklåsringen bakom kanten på axelmuttern.

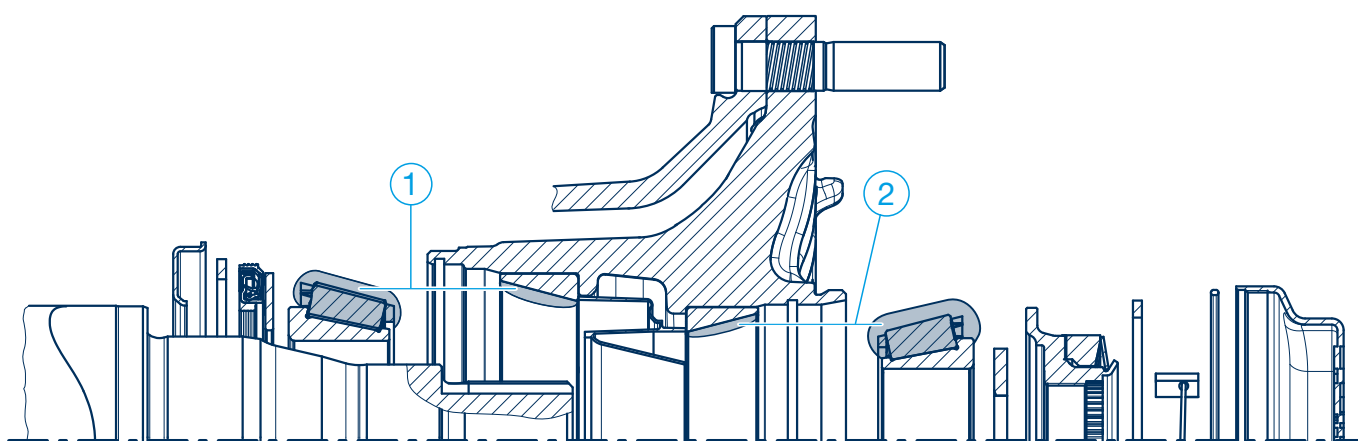
Montera ny O-ring i hjulnavets spår.

Smörj in tunt med BPW speciallångtidsfett **ECO-Li^{Plus}** på O-ringens kontaktyta samt på navkapselns gängor.

Skruva på kapseln och dra åt med **350 Nm**.



ECO Plus 3 Nav



BPW speciallångtidsfett ECO-Li^{Plus}

Fettmängd per koniskt rullager

	① Insida	② Utsida
Manuell smörjning	170 g	120 g
Smörjning med fettduch	130 g	90 g

3 BPW släpvagnsaxlar / BPW styraxlar

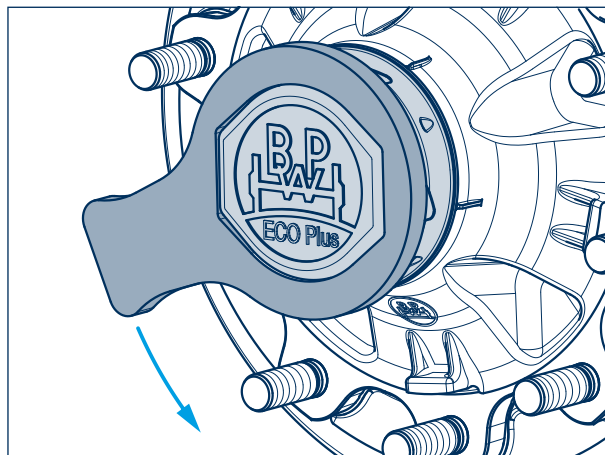
3.1 Smörjning

ECO Plus 2 Nav

- första gången efter 5 år vid onroad-användning respektive vart 3:e år vid offroad-användning i Europa, därefter beroende på insatsförhållanden minst vart 3:e år
- vartannat år vid onroad-användning, respektive varje år vid offroad-användning utanför Europa

**Förhindra att fordonet kan rulla iväg.
Demontera hjulet.**

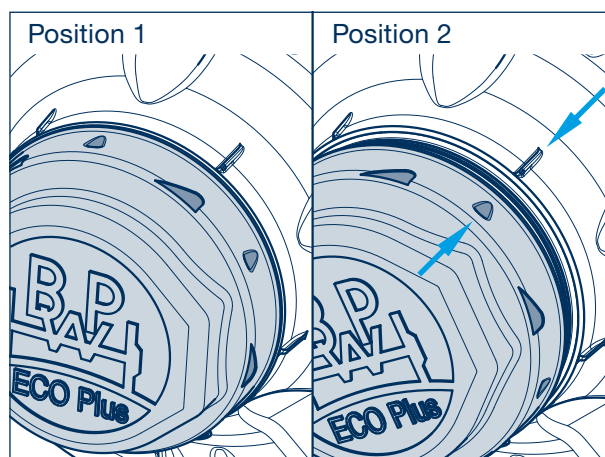
Lossa kapseln med kapselnyckel 120 mm.



Observera!
**Använd inte mutterdragare
på kapselns bajonettfatning.**

Lossa kapseln genom att vrida ca 30° moturs från position 1 till position 2.

Vid ytterligare vridning lyfter kapseln tydligt från navet och kan tas av axiellt.

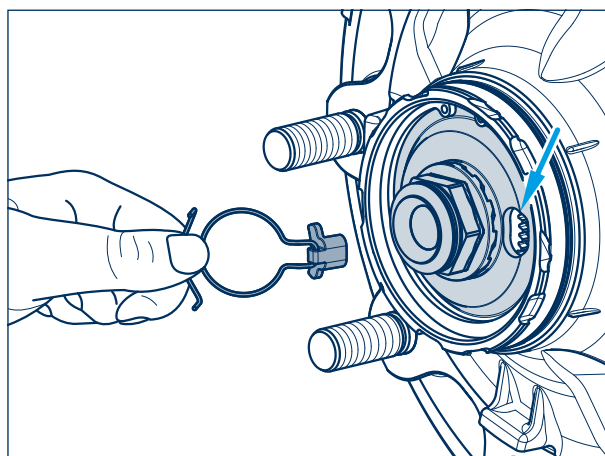


Ta bort haklåsring inkl. låskil ur axelskruven.

Skruva av axelskruven, härvid dras hela ECO navet av från axeltappens lagersäten.

Tag isär ECO navet, se motsvarande verkstadshandböcker.

-  **Märk demonterade hjulnav och lager så att de inte förväxlas när de monteras.**
Det är viktigt att inre lagerbanor och rullar sätts tillbaka i samma nav.

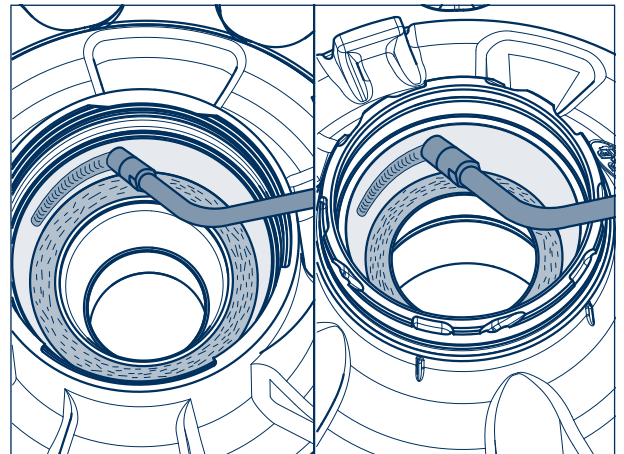
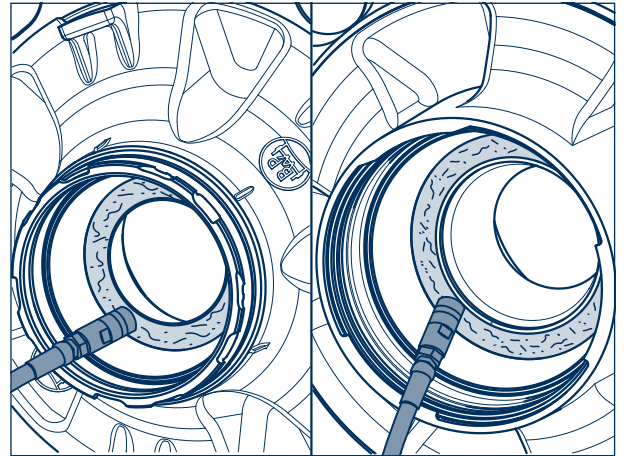


Rengör noggrant de koniska rullagren (t ex med dieselolja), torka och kontrollera om de kan återanvändas. Byt ut axeltätningen.

(Rekommendation: Byt ut de koniska rullagren efter 5 år vid onroadanvändning och efter 3 år vid offroadanvändning).

Rengör fettmagasinet och fyll det fullständigt på båda sidor med BPW speciallångtidsfett **ECO-Li^{Plus}**. Se till att det inte uppstår blåsor och hålrum när påfyllning sker.

Förse de yttre lagerbanornas löpytor med en ringformig fettvulst (se pilar på bilden figur nedan).



☞ När BPW fettduchar används behövs ingen påfyllning av fettmagasinet.

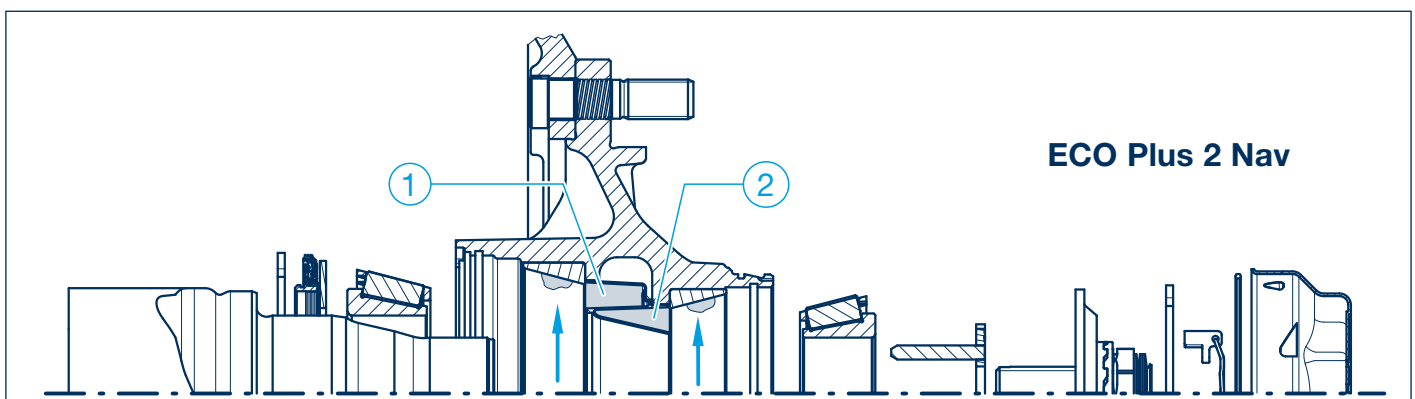
Montera ECO navet.

Rengör axeltappens lagersäten med microfiberduk tills de är metallrena, torra och fria från fett. Använd en fin pensel för att applicera jämnt och tunt lager av **Castrol White T** på lagersätena. Se till att lagersätena är helt täckta. Castrol White T får inte spädas ut.

BPW speciallångtidsfett ECO-Li^{Plus}

Fettmängd per koniskt rulllager

	① Insida	② Utsida
Manuell smörjning	170 g	120 g
Smörjning med fett-dusch	130 g	90 g



3 BPW släpvagnsaxlar / BPW styraxlar

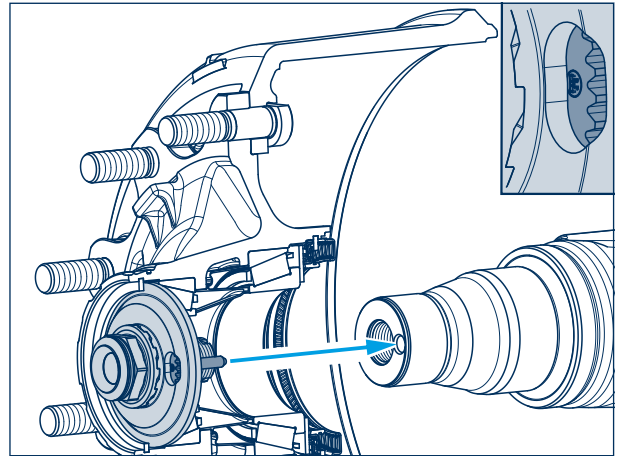
3.1 Smörjning

Det gängade hålet i axeltappen får endast strykas in tunt med **ECO-Li^{Plus}**.

 **Observera! Använd inte för mycket fett!**

Axelskruven måste absolut kunna skruvas in helt i axeltappen.

Montera navet. För in tandbrickans stift i hålet i axeltappen. Stiftets läge känns igen på den inpräglade BPW logon i axelskruvens urtag.

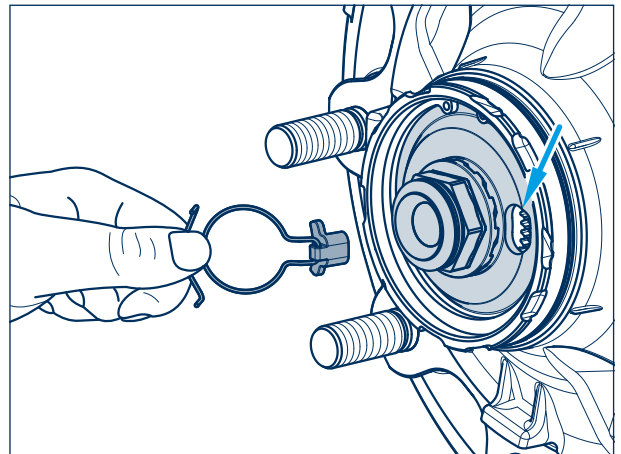


Dra åt axelskruven (NV 46) samtidigt som ECO navet vrids, tills axelskruven kuggar över. (Vrid inte tillbaka axelskruven).



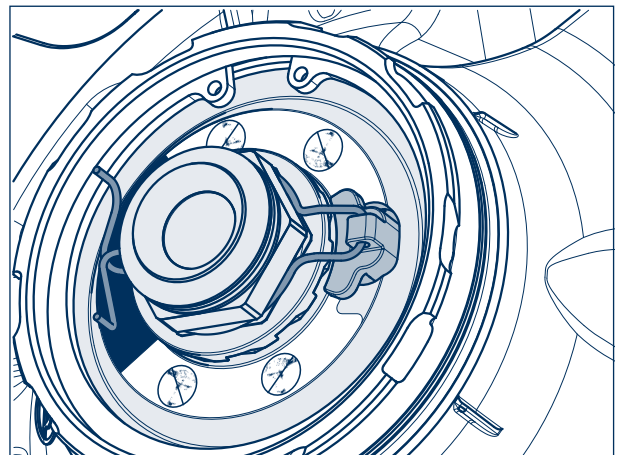
Observera!
Använd inte mutterdragare!

Sätt in låskilen i axelskruvens urtag och i tandbrickans tänder. (Vrid inte tillbaka axelskruven).



Placera haklåsringen i spåret vid sexkantens ände på axelskruven.

 **Se till att haklåsringen sitter korrekt i axelskruvens spår.**



Montera ny O-ring i hjulnavets spår.

Smörj in tunt med BPW speciallångtidsfett **ECO-LiPlus** på O-ringens kontaktyta samt på navkapselns bajonettfattning.

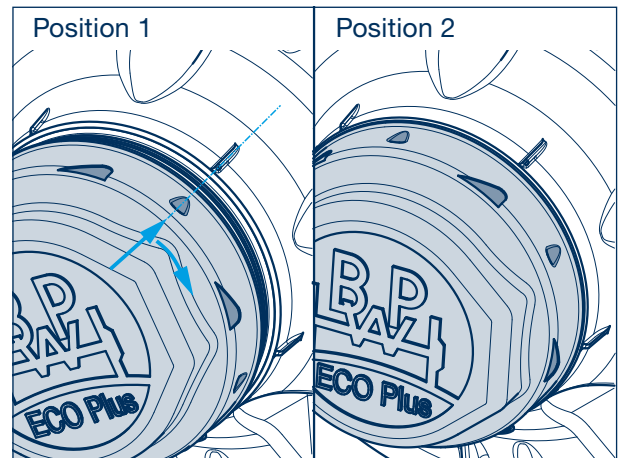
Sätt fast kapseln med kapselnyckel 120 mm.



Observera!
**Använd inte mutterdragare
på kapselns bajonettfattning!**

Sätt på kapseln, se position 1.

Spärra kapseln genom att vrida 30° medurs, samtidigt som kapseln trycks fast axiellt. Den sitter korrekt i position 2.



3 BPW släpvagnsaxlar / BPW styraxlar

3.1 Smörjning

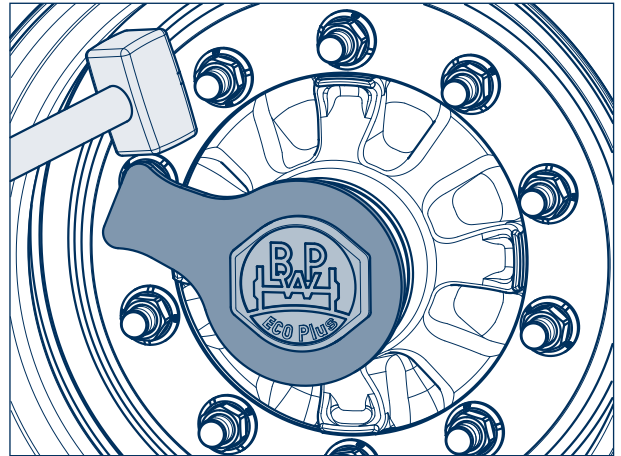
ECO^{Plus} nav

- första gången efter 5 år vid onroad-användning respektive vart 3:e år vid offroad-användning i Europa, därefter beroende på insatsförhållanden minst vart 3:e år
- vartannat år vid onroad-användning, respektive varje år vid offroad-användning utanför Europa

Förhindra att fordonet kan rulla iväg. Demontera hjulet.

Lossa kapseln med kapselnyckel 110 mm.

Tag isär ECO navet, se motsvarande verkstads-handböcker.

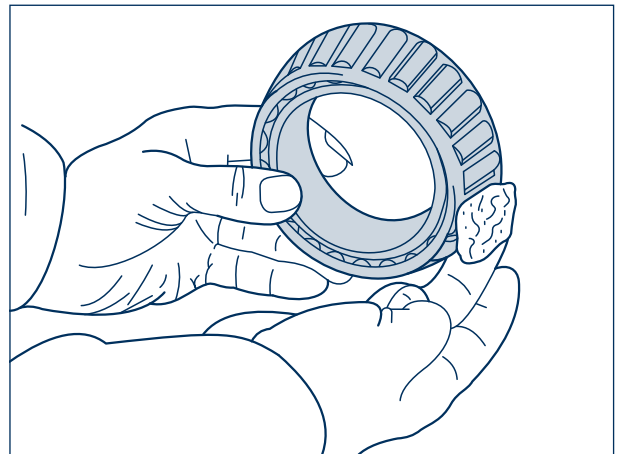


Märk demonterade hjulnav och lager så att de inte förväxlas när de monteras. Det är viktigt att lagerbanor och rullar sätts tillbaka i samma nav.

Rengör noggrant de koniska rullagren (med t ex dieselolja), torka och kontrollera om de kan återanvändas. Byt ut tätningarna.

(Rekommendation: Byt ut de koniska rullagren efter 5 år vid onroadanvändning och efter 3 år vid offroadanvändning).

Smörj in de båda koniska rullagren med BPW speciallångtidsfett **ECO-Li^{Plus}** grundligt i det fria utrymmet mellan rullarna och rullhållarna (fettmängd se bilden sidan 17). Stryk in återstående fettmängd i navets yttre lagerbanor.



Rengör axeltappens lagersäten med microfiberduk tills de är metallrena, torra och fria från fett.

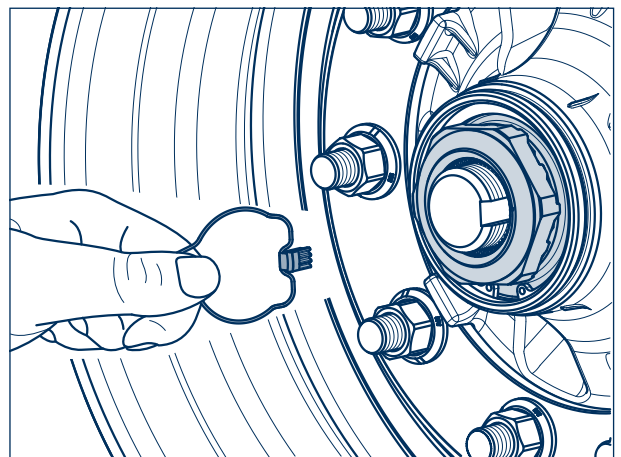
Använd en fin pensel för att applicera jämnt och tunt lager av **Castrol White T** på lagersätena. Se till att lagersätena är helt täckta. Castrol White T får inte spädas ut.

Montera ECO navet, dra åt axelmuttern, samtidigt som ECO navet vrids, tills axelmuttern kuggar över.

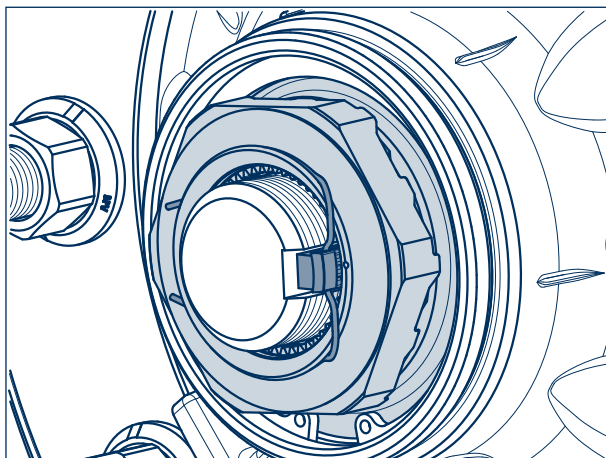


Observera! Använd inte mutterdragare!

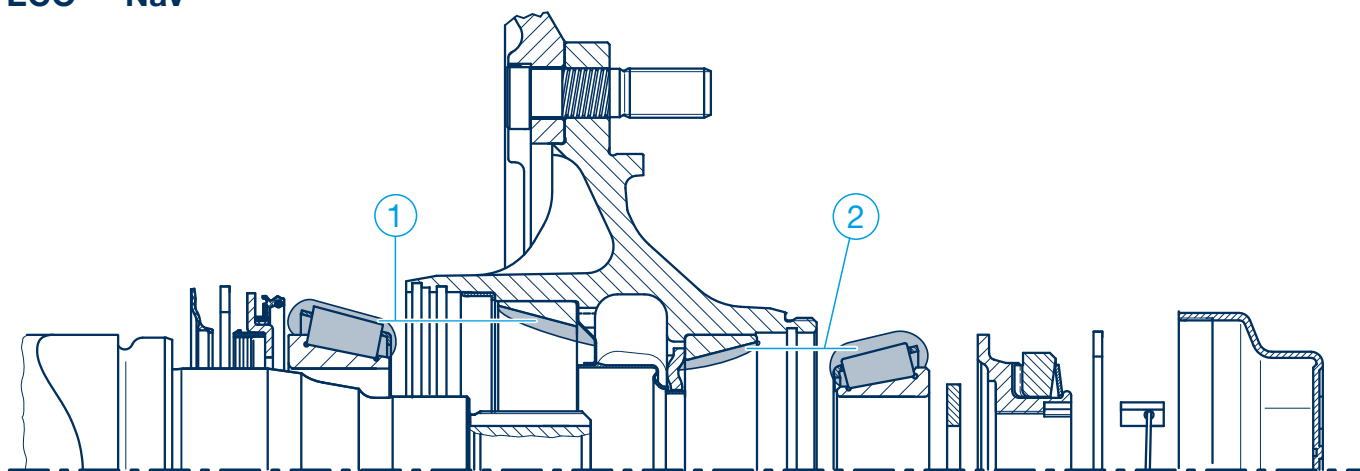
Sätt in låskilen i axelskruvens urtag och i tandbrickans tänder. (Vrid inte tillbaka axelskraven).



Sätt fast haklåsringen (fr.o.m. tillverkningsdatum april 2000 bakom kanten på axelmuttern, respektive t.o.m. mars 2000 i gängan på axeltappen). Skruva på kapseln och dra åt med **800 Nm**.



ECO^{Plus} Nav



BPW speciallångtidsfett ECO-Li^{Plus}

Fettmängd per koniskt rullager

	① Inside	② Utsida
Manuell smörjning	170 g	120 g
Smörjning med fettdusch	130 g	90 g

3 BPW släpvagnsaxlar / BPW styraxlar

3.1 Smörjning

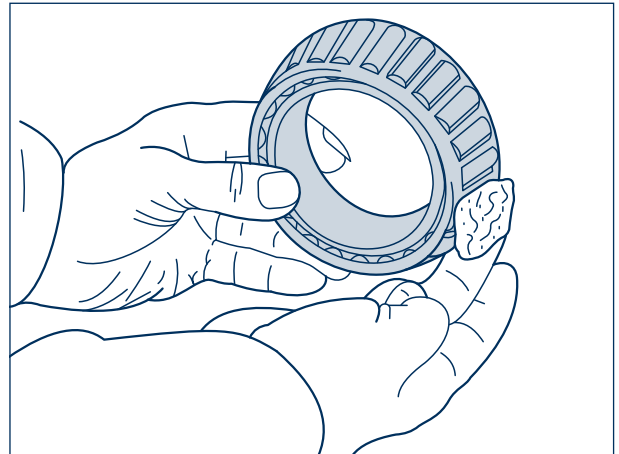
ECO nav

– senast vart tredje år eller minst var 500 000:e km (västeuropeiska vägförhållanden), vid användning utanför Europa årligen

**Förhindra att fordonet kan rulla iväg.
Demontera hjulet.**

Lossa kapseln med kapselnyckel 110 mm.

Tag isär ECO navet, se motsvarande verkstads-handböcker.



Märk demonterade hjulnav och lager så att de inte förväxlas när de monteras. Det är viktigt att lagerbanor och rullar sätts tillbaka i samma nav.

Rengör noggrant de koniska rullagren (med t ex dieselolja), torka och kontrollera om de kan återanvändas. Byt ut tätningarna.

Smörj in båda de koniska rullagren med BPW speciallångtidsfett **ECO-Li^{Plus}** grundligt i det fria utrymmet mellan rullarna och rullhållarna.

Beakta total fettmängd tabell **A** och **B**.

Stryk in återstående fettmängd i navets yttre lagerbanor. Stryk in tätningens tätningsläpp runtom med BPW speciallångtidsfett **ECO-Li^{Plus}**.

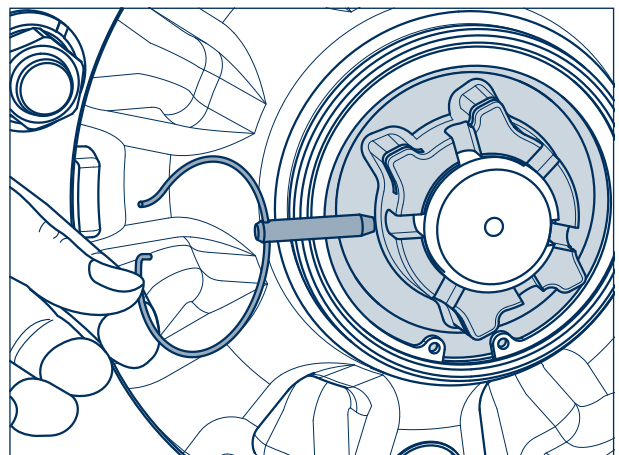
Rengör axeltappens lagersäten med microfiberduk tills de är metallrena, torra och fria från fett. Använd en fin pensel för att applicera jämnt och tunt lager av **Castrol White T** på lagersätena. Se till att lagersätena är helt täckta. Castrol White T får inte spädas ut.

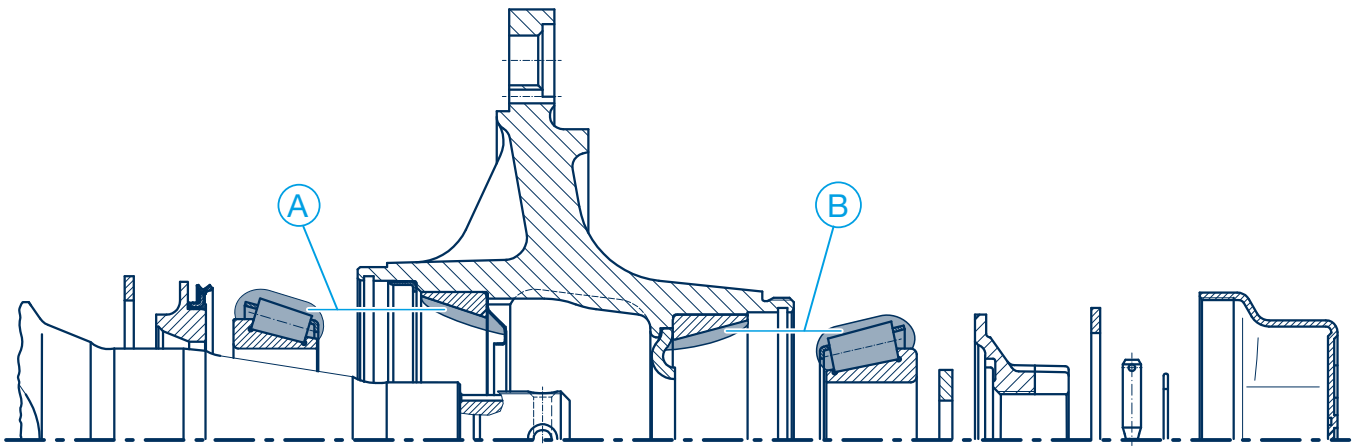
Montera ECO navet.

Dra åt axelmuttern med **150 Nm**, samtidigt som navet vrids, och vrid tillbaka till närmaste låsmöjlighet.

Genom axelmutterns asymmetriska krona nås närmaste låsmöjlighet efter max 15° när vridning sker tillbaka. Montera sprinten med stoppring.

Skruva på kapseln och dra åt med **800 Nm**.



ECO Nav**BPW speciallångtidsfett ECO-Li^{Plus}**

Fettmängd per hjulnav

Axeltryck	Ⓐ Inside	Ⓑ Utsida
6000 - 9000 kg	120 g	120 g
10000 - 12000 kg	170 g	120 g
13000 - 14000 kg	230 g	150 g

3 BPW släpvagnsaxlar / BPW styraxlar

3.1 Smörjning

Byta hjulnavlagringens fett (konventionellt nav, ej ECO)

- vid varje byte av bromsbelägg, minst en gång per år eller efter 150 000 km –

Demontera och montera hjulnav se motsvarande verkstadshandböcker.

Märk demonterade hjulnav och lager så att de inte förväxlas när de monteras. Det är viktigt att lagerbanor och rullar sätts tillbaka i samma nav.

Rengör hjulnavet noga utvändigt och invändigt. Ta bort gammalt fett fullständigt.

Rengör noggrant de koniska rullagren (t ex med dieselolja), torka och kontrollera om de kan återanvändas. Byt ut tätningarna.

Smörj in BPW speciallångtidsfett **ECO-LI^{Plus}** i det fria utrymmet mellan rullarna och rullhållarna.

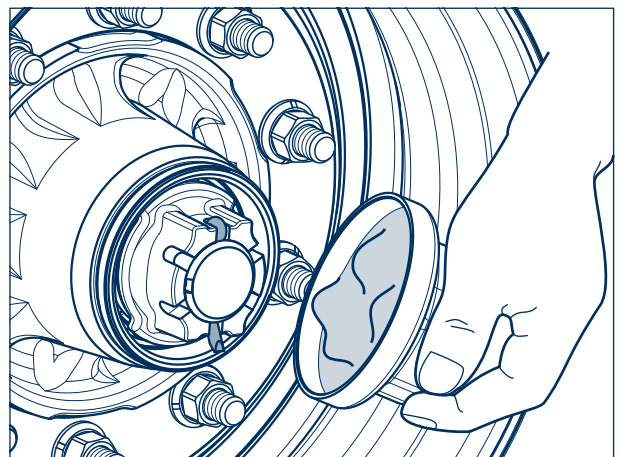
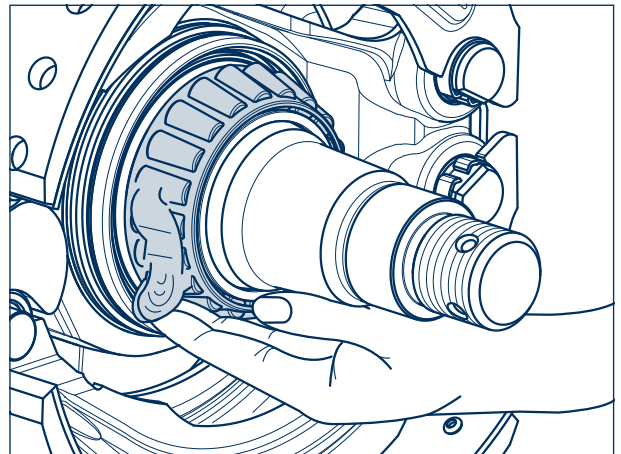
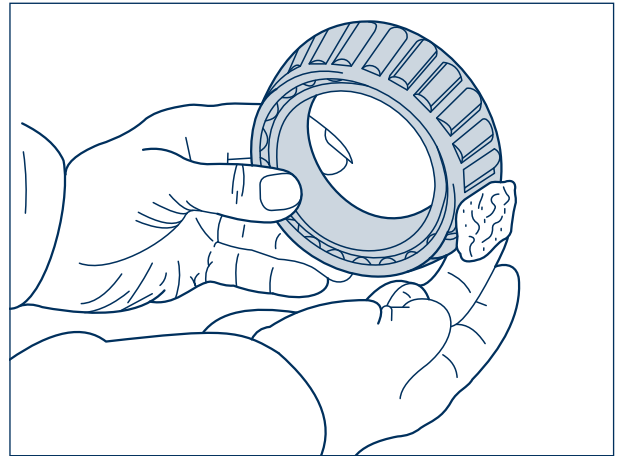
Beakta total fettmängd, se tabell **(A)**. Stryk in återstående fettmängd i navets yttre lagerbana.

Montera hjulnavet och ställ in lagarspel, se punkt **7** sidan 38.

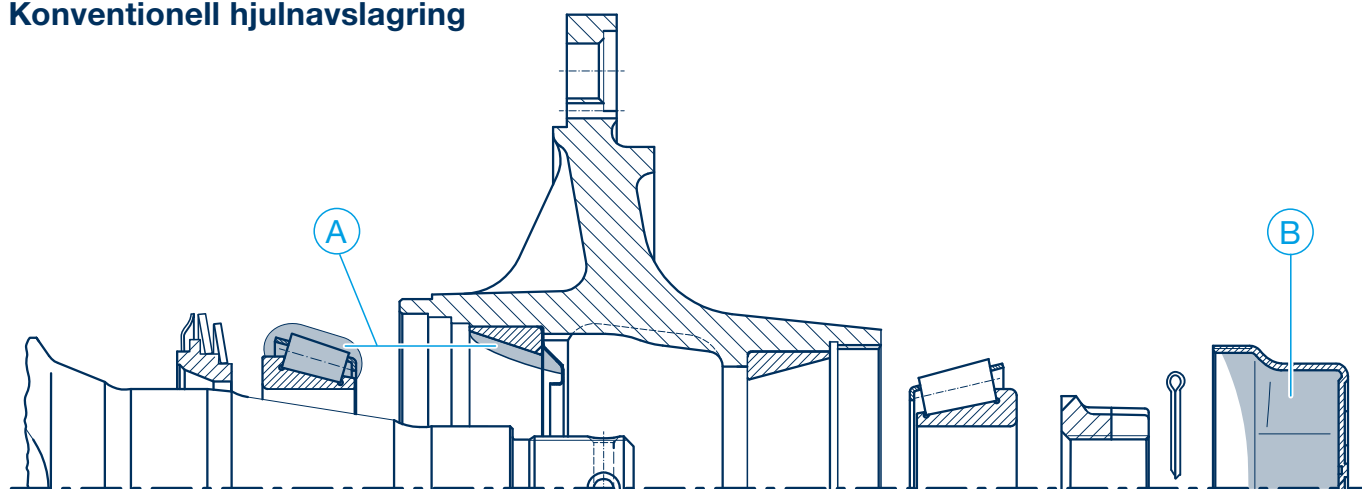
Fyll navkapseln med BPW speciallångtidsfett **ECO-LI^{Plus}**, se tabell **(B)**, och skruva på.

För åtdragningsmoment se punkt **5** sidan 31.

Vid montering på BPWs 16 - 18 t axlar med oval navkapsel måste en ny O-ring monteras.



Konventionell hjulnavslagring



BPW speciallångtidsfett ECO-Li^{Plus}

Fettmängd per hjulnav

Axeltryck (Typ H, K, N, M)	Ⓐ Inside	Ⓑ Utsida
4000 - 5500 kg	80 g	130 g
6000 - 9000 kg	170 g	290 g
10000 - 12000 kg	180 g	320 g
13000 - 14000 kg	240 g	500 g
16000 - 18000 kg	400 g	800 g
20000 kg	440 g	900 g
Axeltryck (Typ E and NE)		
3000 kg	70 g	100 g
3500 - 3800 kg	80 g	120 g
4500 kg	90 g	180 g

BPW släpvagnsaxlar / BPW styraxlar 3

Servicearbeten och visuella kontroller 3.2

Allmänt 3.2.1

För att bromskraften ska fördelas jämnt mellan enhetens bromsar, **måste justeringen alltid genomföras enligt fordonstillverkarens specifikationer, eller efter 5 000 km.** Bromsarna för dragfordon med EBS kan inte justeras på vanligt sätt. För släp- eller påhängsvagn kontrolleras därför endast överensstämmelse med EUs toleransintervall. Kontrollera alltid dragfordonet om släpvagnen ligger inom EUs toleransområde trots för stort eller för litet slitage av bromsbelägg. Dragfordonets EBS-parametrar måste modifieras för att förbättra kompatibiliteten, se vidare ECE R 13. Om detta inte görs upphör garantin att gälla (se garantidokumentet).

Andra möjliga lösningar vid för tidigt slitage av bromsbelägg:

- Föreskrivet underhåll måste utföras med regelbundna intervaller.
- Anpassa fordonets hastighet med hjälp av retarder eller motorbroms.
- Kör med god framförhållning.
- Växla ned i god tid.
- BPW täckplåtar.

Skivbromsar ger stabila bromsegenskaper och hög säkerhet även vid höga temperaturer. Höga temperaturer märks oftast inte genom bromsfading, men leder till ökat slitage och bör därför undvikas.

3 BPW släpvagnsaxlar / BPW styraxlar

3.2 Servicearbeten och visuella kontroller

3.2.2 Trumbromsar

Översikt	Första gången	Varje till var 3:e vecka	Var 12:e vecka	2 gånger om året ²⁾	Vid varje broms- beläggsbyte, minst en gång per år ²⁾
Utförlig beskrivning på sidorna 26 - 39 Skivbromsar se sidorna 40 - 50 Luftfjädring se sidorna 52 - 80 Bladfjädring se sidorna 82 - 91					
Servicearbeten - Trumbromsar					
1 Kontrollera att hjulmuttrarna är åtdragna.	1 ¹⁾				
2 Kontrollera bromsspel vid manuella bromshävarmar, ställ vid behov in på 10 - 12 % av den anslutna bromshävarmslängden och manövrera för hand eller med 0,5 - 0,8 bar (inte vid automatiska bromshävarmar).		2			
- Kontrollera däcken avseende slitage, samt lufttrycket enligt tillverkarens uppgift.			-		
3 Kontrollera att bromsbeläggens återstående tjocklek är minst 5 mm. (SN 300 bromsbeläggens återstående tjocklek min 7 mm och N 3006 min 2,5 mm).			3		
4 Kontrollera bromstrumma avseende sprickbildning och invändig diameter.			4		
5 Kontrollera att kapslarna är korrekt åtdragna. (inte vid ECO Plus 3, ECO Plus 2 och ECO ^{Plus} axlar).				5	
6 Funktionskontroll automatisk bromshävarm.			6 ³⁾	6	
◦ Visuell kontroll, kontrollera alla komponenter avseende skador och slitage.			◦ ³⁾	◦	
7 Kontrollera hjulnavlagerspel, justera vid behov. - ECO Plus 3, ECO Plus 2 och ECO ^{Plus} nav - ECO nav, konventionell lagring				7	7

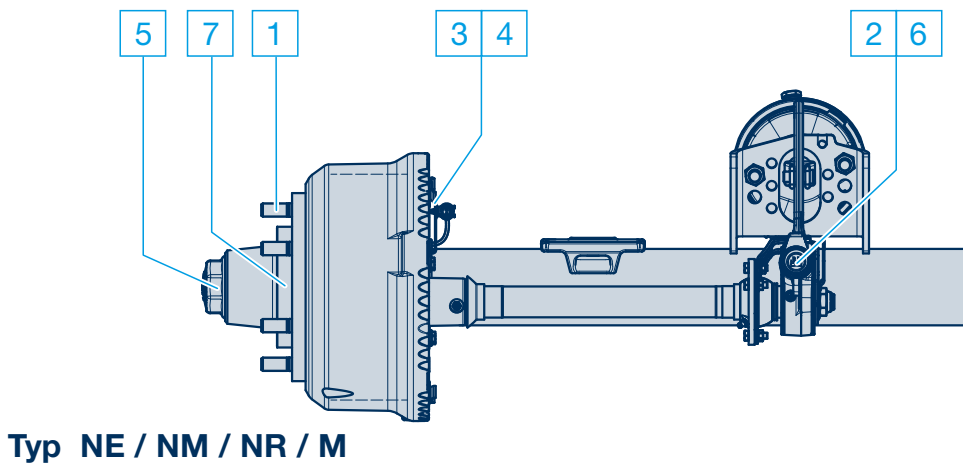
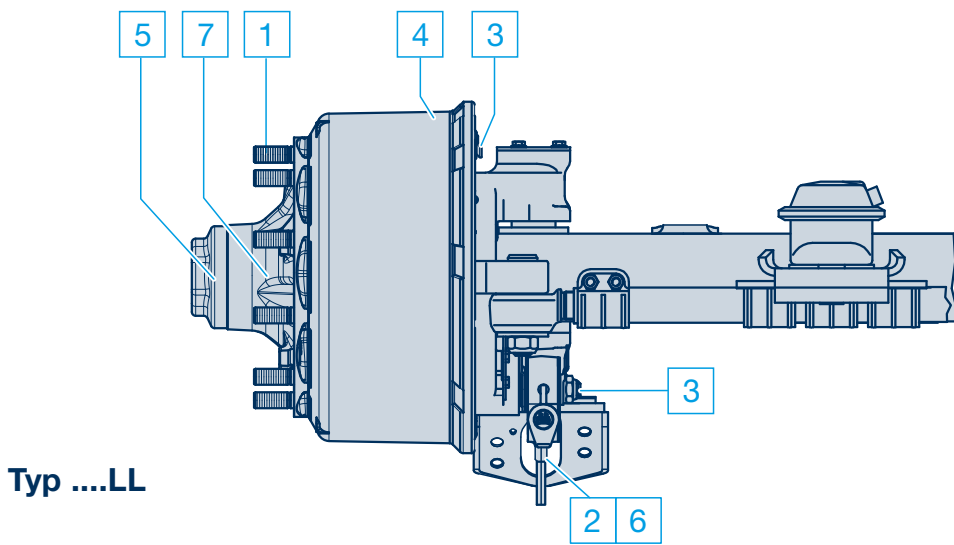
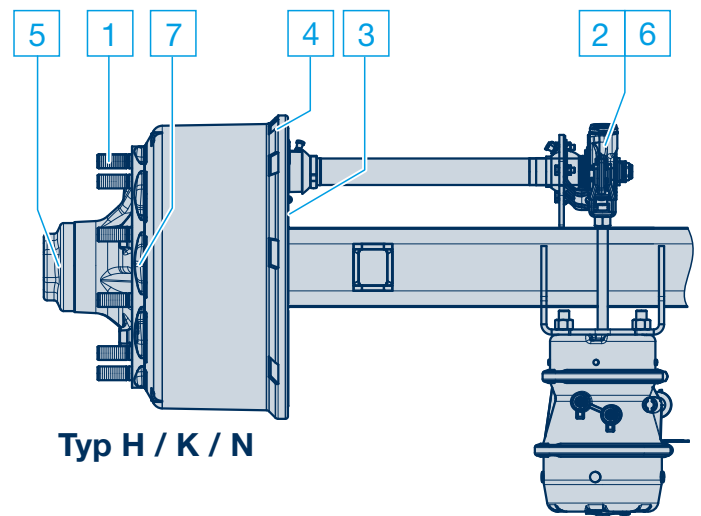
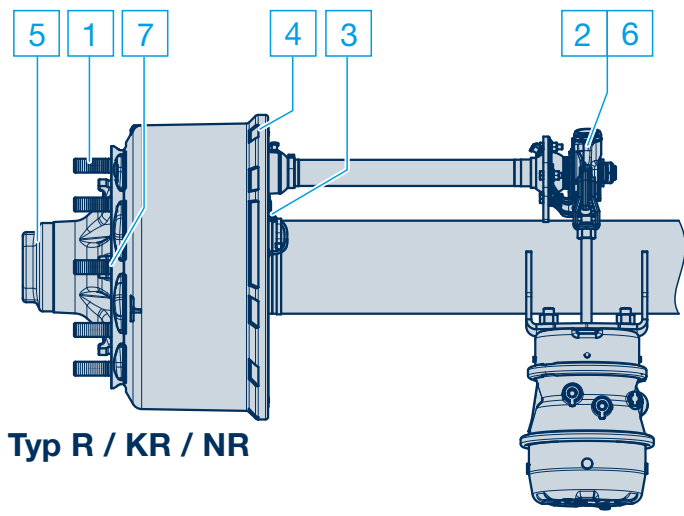
¹⁾ Efter den första körningen med last samt efter varje hjulbyte

²⁾ Vid svåra driftsförhållanden motsvarande oftare (t ex vid körning på byggarbetsplatser eller på dåliga vägar)

³⁾ Vid användning utanför Europa.

Information:

Komponenter som skadats på grund av felaktig montering ska bytas ut efter kontroll av BPW serviceverkstad.



3 BPW släpvagnsaxlar / BPW styraxlar

3.2 Servicearbeten och visuella kontroller

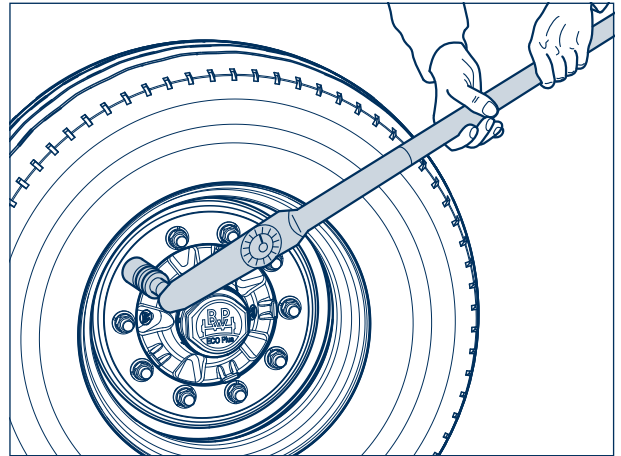
3.2.2 Trumbromsar

- 1 Kontrollera hjulmuttrarnas åtdragning**
– efter den första körningen med last samt efter varje hjulbyte –

Dra åt hjulmuttrarna korsvis med momentnyckel till de i tabellen angivna åtdragningsmomenten.

Vid Trilexhjul dra åt muttrarna i följd i flera omgångar.

Hjulens anliggningsytor ska vara fria från rost och färg (annars finns risk att hjulen lossnar).



Åtdragningsmoment för hjulmuttrar.



Det är absolut nödvändigt att föreskrivna åtdragningsmoment följs för att garantera att hjulen är säkert monterade. Hjulbultar skall vara rena och oskadda och hjulmuttrar skall lätt dras åt och lossa. Vid behov smörj lätt kontaktytan mellan hjulmutter och tryckbricka. Smörj aldrig gängorna till hjulbultar och hjulmuttrar.



Ej tillåtet att använda aggresiva fälgrengöringsmedel. Det kan skada hjulbultarnas och hjulmuttrarnas ytbehandling.

Bultcentrering	Åtdragningsmoment	
M 14 x 1.5	125 Nm (120 - 130 Nm)	
M 18 x 1.5	290 Nm (275 - 305 Nm)	
M 20 x 1.5	380 Nm (360 - 400 Nm)	
M 22 x 1.5	510 Nm (485 - 535 Nm)	
M 22 x 2	460 Nm (435 - 485 Nm)	

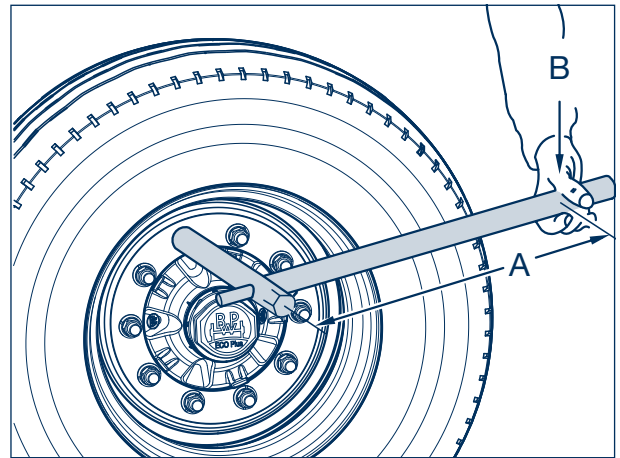
Mittcentrering	Åtdragningsmoment	Wheel nut with collar
M 18 x 1.5	350 Nm (330 - 370 Nm)	
M 20 x 1.5	480 Nm (455 - 505 Nm)	
M 22 x 1.5	630 Nm (600 - 660 Nm)	
M 22 x 1.5 lättmetallfälgar	630 Nm (600 - 660 Nm)	
M 24 x 1.5	860 Nm (820 - 900 Nm)	

Trilex-hjul	Åtdragningsmoment	
M 18 x 2	285 Nm (270 - 300 Nm)	
M 20 x 2	335 Nm (320 - 350 Nm)	

Japananslutning	Åtdragningsmoment	
M 20 x 1.5	570 Nm (540 - 600 Nm)	
M 30 x 1.5	570 Nm (540 - 600 Nm)	

Med en normal hjulmutternyckel (fordonets verktygs-sats) kan de angivna värdena uppnås med hjälp av ett på nyckeln påsatt rör.

Kontrollera hjulmuttrarna så snart som möjligt med en momentnyckel.



Åtdragningsmomenten uppnås med hjulmutternyckel enligt följande

Åtdragningsmoment	Rörlängd „A“	Kroppsvikt „B“
270 - 310 Nm	300 mm	90 - 105 kg
	350 mm	78 - 89 kg
	400 mm	68 - 78 kg
320 - 350 Nm	350 mm	91 - 99 kg
	400 mm	80 - 88 kg
	450 mm	71 - 78 kg
	500 mm	64 - 70 kg
360 - 400 Nm	400 mm	90 - 99 kg
	450 mm	80 - 89 kg
	500 mm	72 - 80 kg
	600 mm	60 - 67 kg
440 - 480 Nm	500 mm	88 - 96 kg
	600 mm	73 - 80 kg
	700 mm	63 - 69 kg
480 - 540 Nm	600 mm	80 - 90 kg
	700 mm	67 - 77 kg
	800 mm	60 - 67 kg
600 - 660 Nm	700 mm	85 - 95 kg
	800 mm	75 - 83 kg
	900 mm	67 - 73 kg
	1000 mm	60 - 66 kg
820 - 900 Nm	1000 mm	82 - 90 kg

3 BPW släpvagnsaxlar / BPW styraxlar

3.2 Servicearbeten och visuella kontroller

3.2.2 Trumbromsar

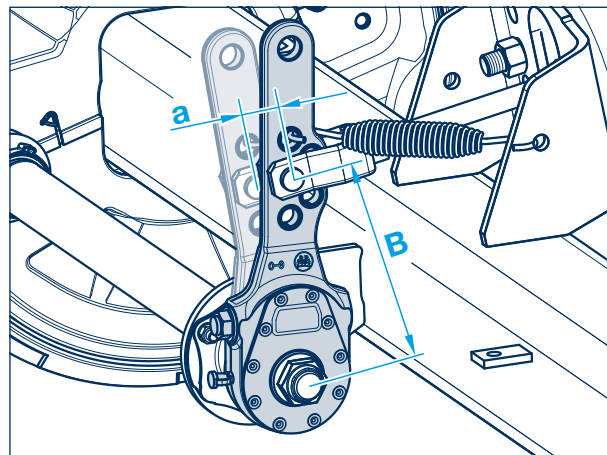
2 Kontrollera hjulbromsarnas spel och ställ in vid manuella bromshävarmar

- löpande övervakning krävs –
- beroende på användning varje till var 3:e vecka –

Manövrera bromshävaren för hand i tryckriktningen. Om slaget överstiger 35 mm måste hjulbromsen justeras. Inställningen sker på bromshävarens justersexkant.

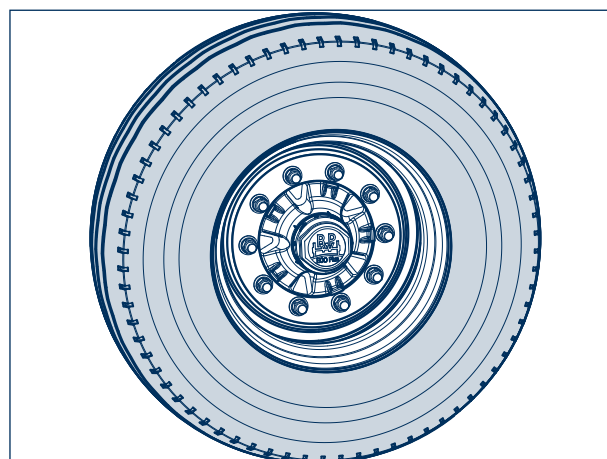
Ställ in frigången „a“ på 10 - 12 % av den anslutna bromshävarens längden „B“, t ex hävarmslängd 150 mm = frigång 15–18 mm.

Vid automatiska bromshävarmar sker justeringen av hjulbromsen automatiskt vid ca 17,5° bromsnockvridning.



- Kontrollera däckens slitage på ojämnt slitage, anpassa vid behov lufttrycket efter tillverkarens uppgift.

- 4 gånger per år –

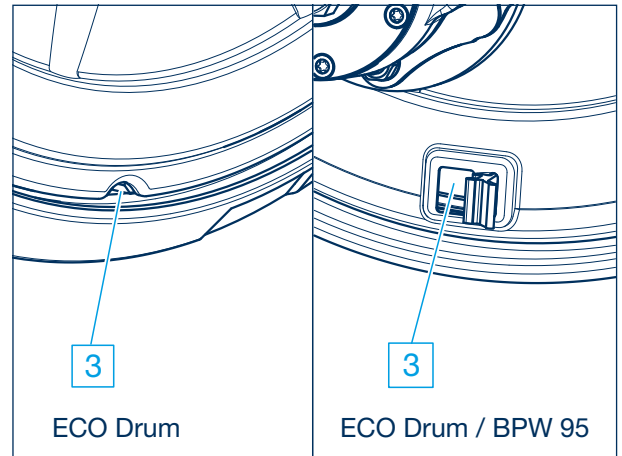


3 Kontrollera bromsbeläggens tjocklek – 4 gånger per år –

Öppna inspektionshålet genom att fälla ut gummifliken (inte för bromsutförande ECO Drum).

Vid en återstående beläggstjocklek mindre än 5 mm, SN 300 min. 7 mm och N3006 min. 2,5 mm, (kontroll med skjutmått) och vid slitage av bromsbelägget ned till underkant av beläggets förslitningskant ska bromsbelägget bytas ut.

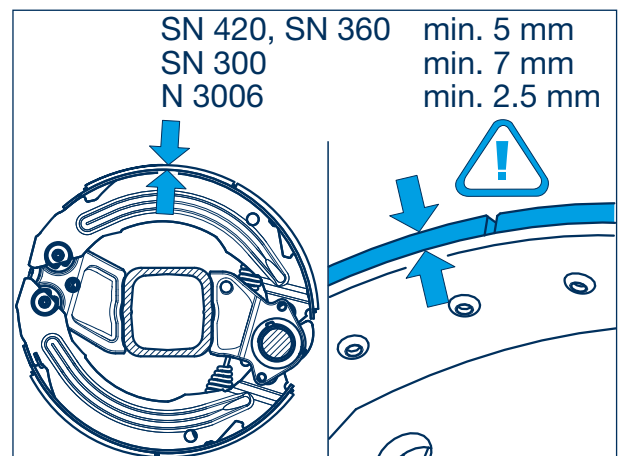
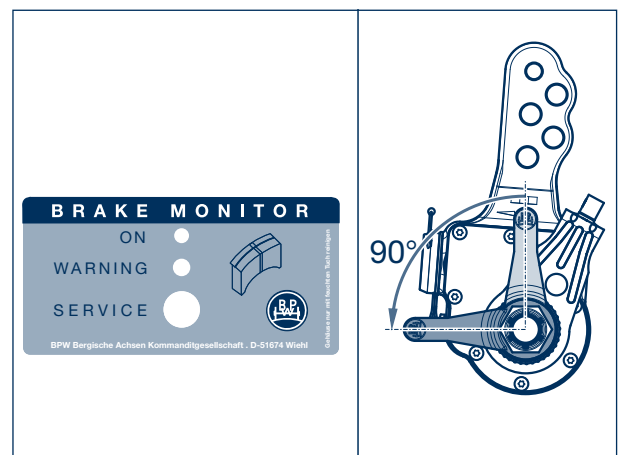
Tryck tillbaka gummifliken igen.



Med monterad indikator för bromsbeläggsnitage visas bromsbeläggens kritiska område normalt genom armens horisontella läge (med lossad broms).

Med monterad indikator för bromsbeläggsnitage visas signalen "Service" på Brake Monitor. Funktionen "Warning" finns inte.

I speciella fall t ex bromshävaren i horisontellt läge kan indikatorn för bromsbeläggsnitage också röra sig från det horisontella utgångsläget till vertikalt läge. Bromsbeläggen bör bytas ut när slitageindikator är i 90° vinkel mot bromshävaren.



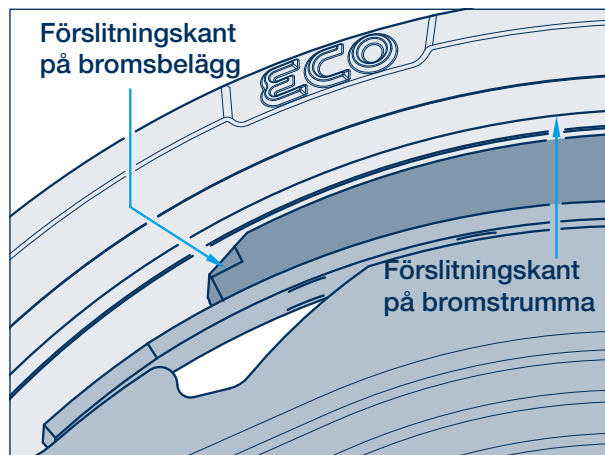
3 BPW släpvagnsaxlar / BPW styraxlar

3.2 Servicearbeten och visuella kontroller

3.2.2 Trumbromsar

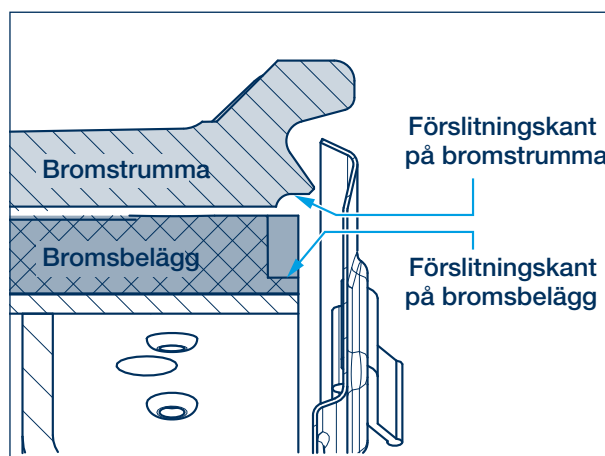
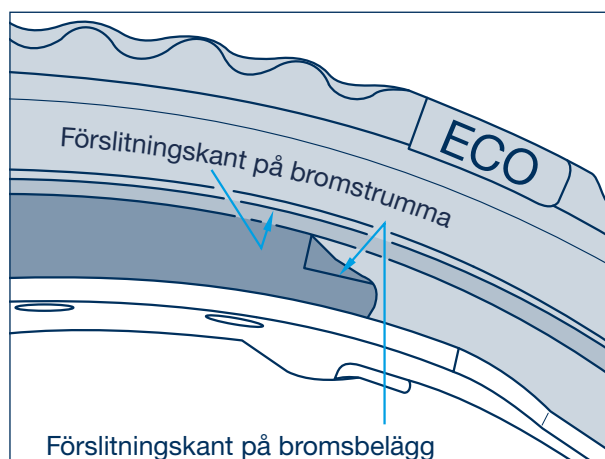
- 4 **Kontrollera bromstrumma, sprickbildning och invändig diameter**
– 4 gånger per år –

Kontrollera att tillräcklig godstjocklek återstår. När förslitningskanten snart nås mät bromstrumman och byt när max tillåtet slitagemått har nåtts.



Max slitage- och svarvningsmått mätt i punkten med största slitage:

Broms	Backbredd (mm)	Ø Max. slitagemått (mm)	Ø Svarvmått (mm)
SN 420	120 / 160	424	423
SN 420	180 / 200 / 220	425,5	424
SN 360	160 / 200	364	363
SN 300	100 / 150 / 200	304	303
FL 300	80	303	302



5 Kontrollera att kapslarna är korrekt åtdragna.

- 2 gånger per år -
(inte vid ECO Plus 3, ECO Plus 2
och ECO^{Plus} axlar)

Kontrollera med momentnyckel eller skruvdragare att kapseln sitter fast.

Åtdragningsmoment:

Oval BPW navkapsel:

ECO Plus 3 nav		NV 110	350 Nm
ECO ^{Plus} nav	8 - 12 t	NV 110	800 Nm
ECO nav	6,5 - 12 t	NV 110	800 Nm
	13 - 14 t	NV 120	800 Nm

Stålkapsel för konventionell navslagring (oval)

	6,5 - 9 t	NV 95	500 Nm
	10 - 12 t	NV 110	500 Nm
	13 - 14 t	NV 120	800 Nm
	16 - 18 t	NV 140	350 Nm

Alu-kapsel 6 - 12 t NV 110 **350 Nm**

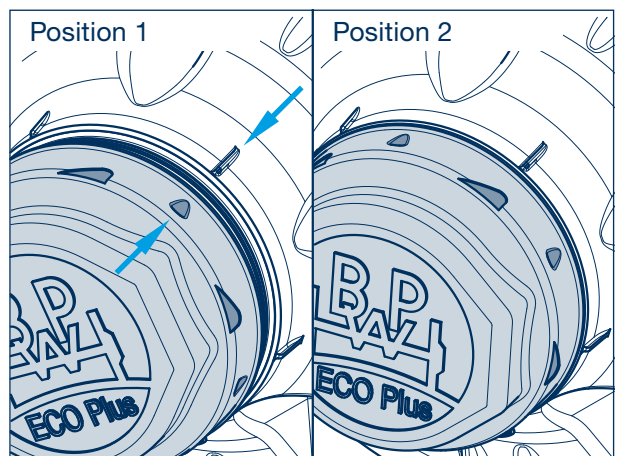
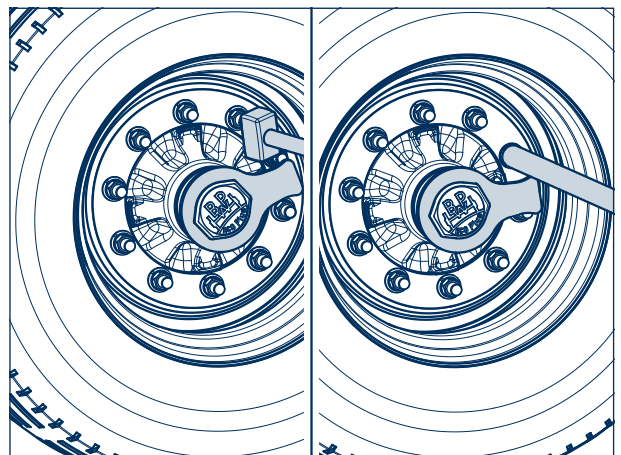
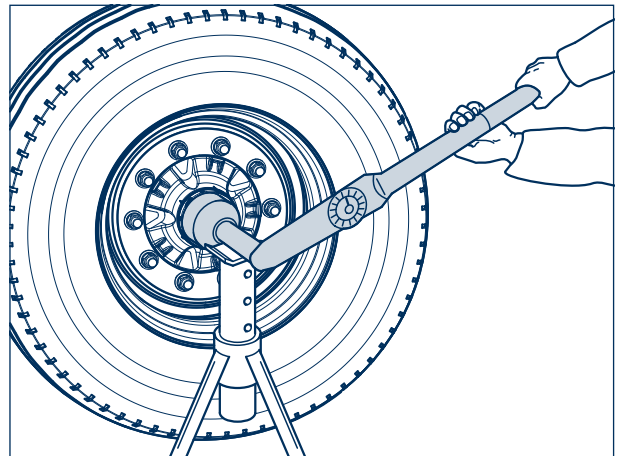
Oktagonal (åttahörnig) BPW navkapsel:

	13 - 20 t	NV 120	700 Nm
--	-----------	--------	---------------

Med normala kapselnycklar (fordonets verktygs-sats) kan kapslar provisoriskt dras åt med hammar-slag, eller med hjälp av ett rör som som fixeras över en hjulmutter.

Kapslar med hubodometer får endast skruvas av och på med vridmomentstyrda skruvdragare eller för hand med momentnyckel. (ANVÄND EJ LUFT-DRIVNA MUTTERDRAGARE!)

Efterdra så snart som möjligt med korrekt åtdragningsmoment.



Kapslar på ECO Plus 2 axlar är försedda med en bajonettfatning. Kontrollera genom visuell kontroll att de sitter fast.

Position 1: Navkapseln sitter löst.

Position 2: Navkapseln sitter fast.

3 BPW släpvagnsaxlar / BPW styraxlar

3.2 Servicearbeten och visuella kontroller

3.2.2 Trumbromsar

- 6 **Kontrollera funktionen vid automatiska hävarmar**
 – 2 gånger per år –
 – 4 gånger per år vid användning utanför Europa
 (t ex inom ramen för lagstadgade undersökningar) –

**Säkerställ att fordonet inte kan komma i rullning.
 Lossa färd- och parkeringsbromsen.**

Kontroll av frigång:

Manövrera bromshävarmen för hand eller med 0,8 bar. Därvid motsvarar frigången „a“ 10 - 15 % av den anslutna bromshävarmslängden „B“, t ex bromshävarmslängd 150 mm = frigång 15 - 22 mm.

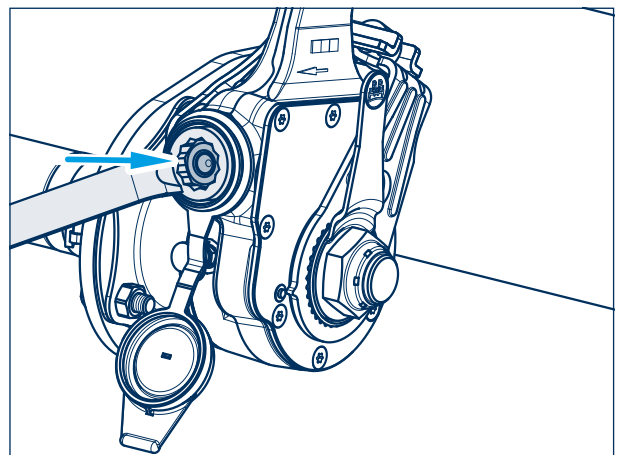
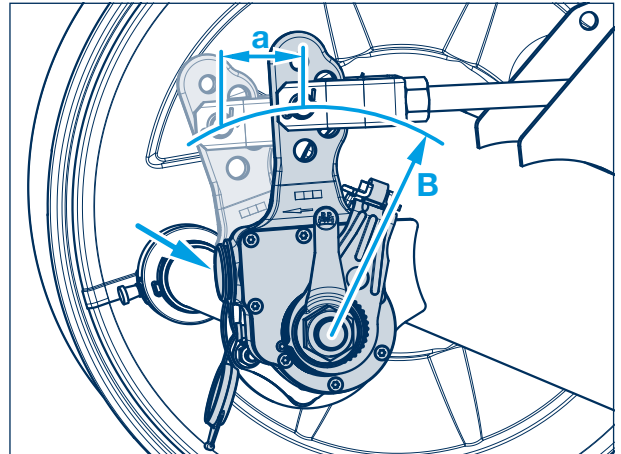
Om frigången inte ligger inom toleransen ska juster-anordningen kontrolleras:

Ta bort gummiskyddskåpan. Tryck ned kopplings-hylsan, vrid med en ringnyckel tillbaka justerskruven (pil) moturs ca ett 3/4 varv. Det måste finnas en frigång på minst 50 mm vid en hävarmslängd på 150 mm.

Dra flera gånger i bromshävarmen för hand. Därvid måste den automatiska justeringen lätt följa med – det hörs att tandkopplingen går i ingrepp och vid den återgående rörelsen vrider sig justerskruven något medurs. Smörj med BPW speciallångtidsfett **ECO-LiPlus**, se även ③ på sida 9.

Montera skyddskåpan.

Ställ in broms, se motsvarande verkstadshandbok.



- **Visuell kontroll**
 – 2 gånger om året –
 – 4 gånger per år vid användning utanför Europa –

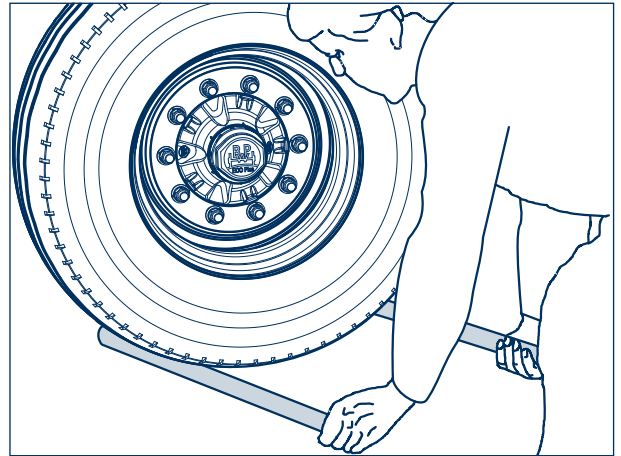
Kontrollera alla komponenter avseende skador och slitage.

7 Kontroll av lagerspel i hjulnav

- ECO Plus 3, ECO Plus 2 and ECO^{Plus} nav vid varje byte av bromsbelägg, minst en gång per år –
- ECO Nav konventionell navlagring 2 gånger per år –

Säkerställ att fordonet inte kan komma i rullning.

För att kontrollera lagerspelet lyft axeln så att hjulen kan rotera fritt. Lossa bromsen. Placera ett spett mellan däcket och underlaget och kontrollera spelet.



Vid märkbart lagerspel - **ECO Plus 3 Nav:**

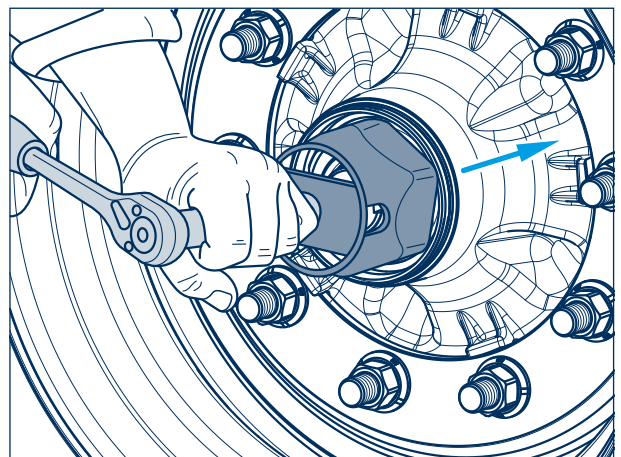
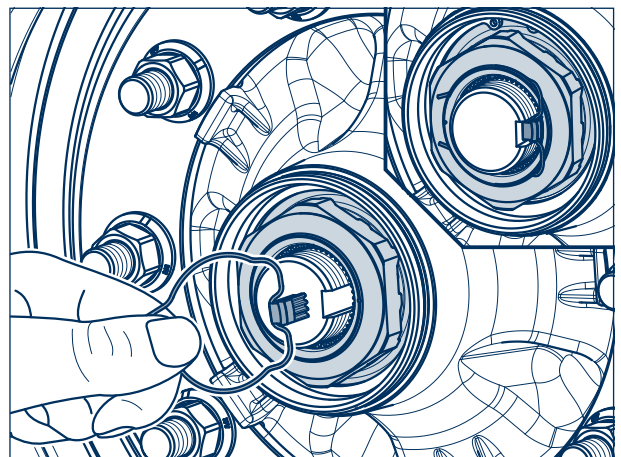
Justera lagerspel

1. Skruva av kapseln.
2. Ta bort hakring inklusive låskil ur axelmuttern.
3. Dra åt axelmutter med en sexkantsnyckel, samtidigt som ECO navenheten vrids. Upprepa så många gånger tills axelmuttern kuggar över.



Observera: Använd inte mutterdragare!

4. Montera låskilen i spåret mellan axeltappen och muttern (vrid inte tillbaka axelmuttern).
5. Sätt in haklåsringen bakom den formade kanten på axelmuttern.
6. Montera ny O-ring i hjulnavets spår. Smörj in tunt med BPW speciallångtidsfett **ECO-Li^{Plus}** på O-ringens kontaktyta samt på navkapselns gängor.
7. Skruva på kapseln och dra åt med 350 Nm.



3 BPW släpvagnsaxlar / BPW styraxlar

3.2 Servicearbeten och visuella kontroller

3.2.2 Trumbromsar

Vid märkbart lagospel - **ECO Plus 2 Nav:**

Justera lagospel

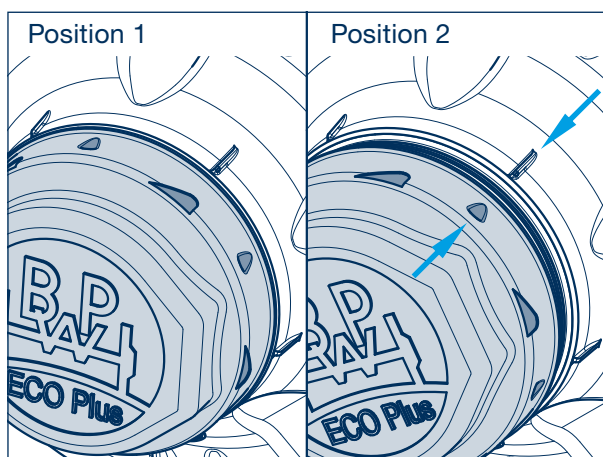
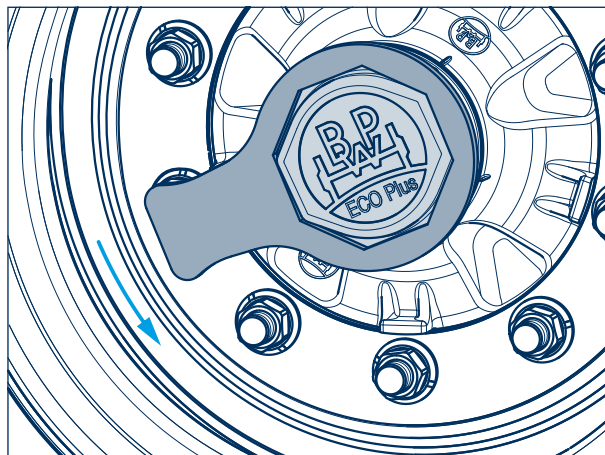
1. Skruva av kapseln med nyckel för hjulkapslar NV 120. Vrid tillbaka kapseln genom att vrida ca 30° moturs från position 1 till position 2.

Vid ytterligare vridning lyfter kapseln tydligt och kan tas av axiellt.



Observera!
Använd inte mutterdragare
- bajonettfatning.

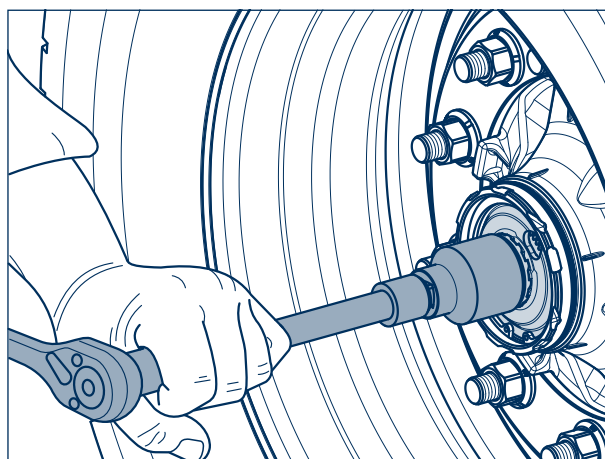
2. Ta bort hakring inkl. låskil ur axelskruven.



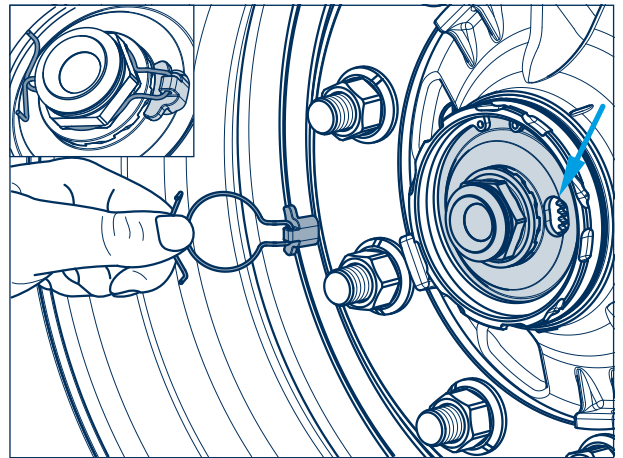
3. Dra åt axelskruven med en sexkantsnyckel (NV 46 mm) samtidigt som navet vrids, tills axelskruven kuggar över.



Observera!
Använd inte mutterdragare.



4. Sätt in låskil i axelskruvens urtag och i tandbrickans tänder (pil). (Vrid inte tillbaka axelskraven).
5. Placera hakringen i spåret på axelskruvens sexkant. Kontrollera att hakringen sitter korrekt i axelskruvens spår.
6. Montera ny O-ring i hjulnavets spår.

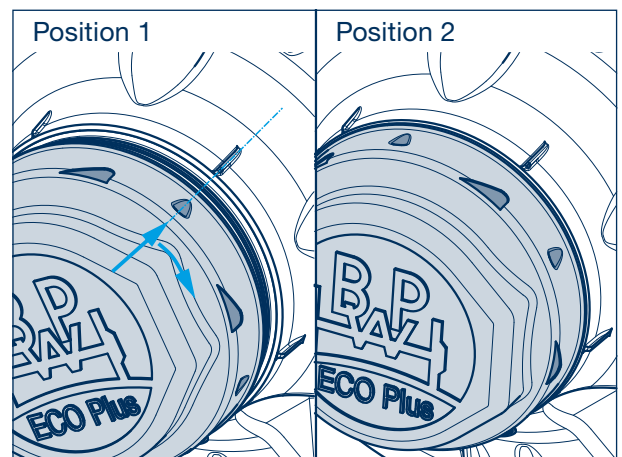


7. Smörj in kapseln tunt vid bajonettfattningen med BPW speciallångtidsfett **ECO-Li^{Plus}**.
8. Sätt fast kapseln med nyckel för hjulkapslar NV 120.



Observera!
Använd inte mutterdragare
– bajonettfattning.

Sätt på kapseln, se position 1.
 Spärra kapseln genom att vrida ca 30° medurs samtidigt som kapseln trycks fast axiellt.
 Den sitter korrekt i position 2.



3 BPW släpvagnsaxlar / BPW styraxlar

3.2 Servicearbeten och visuella kontroller

3.2.2 Trumbromsar

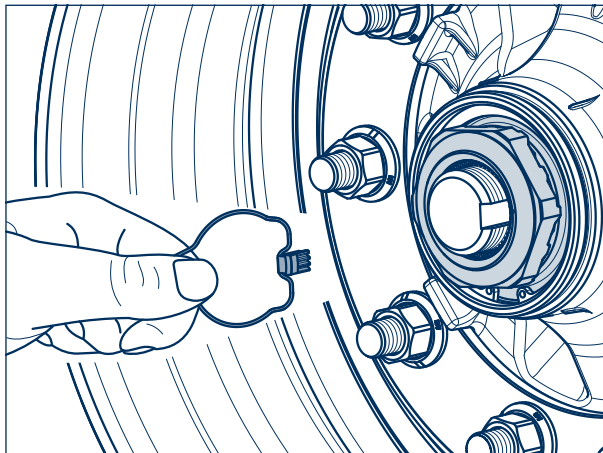
Vid märkbart lagerspel - **ECO Plus Nav:**

Justera lagerspel

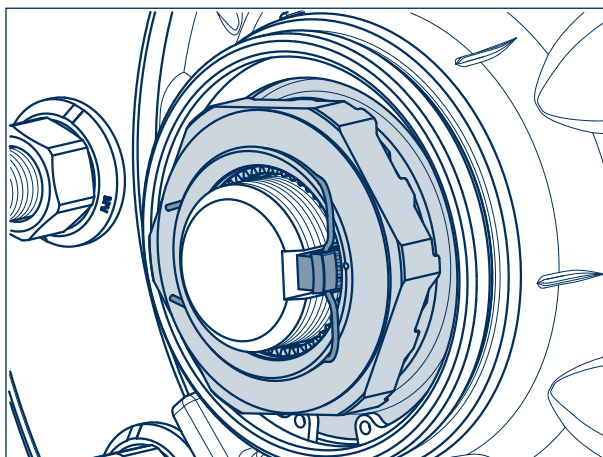
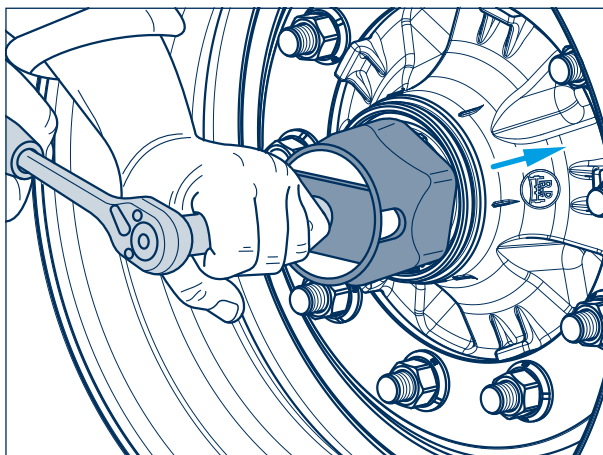
1. Skruva av kapseln.
2. Ta bort haklåsringen inkl kil ur axelmuttern.
3. Dra åt axelmuttern med en sexkantsnyckel, samtidigt som navet vrids tills axelmuttern kuggar över.



Observera!
Använd inte mutterdragare



4. Montera låskilen i spåret mellan axeltappen och muttern (vrid inte tillbaka axelmuttern).
5. Sätt in haklåsringen bakom axelmutterns kant, (fr.o.m. tillverkningsdatum april 2000) respektive i gången på axeltappen (t.o.m. mars 2000).
6. Skruva på kapseln och dra åt med **800 Nm**.



Vid märkbart lagerspel - **ECO Nav:**

Justera lagerspel

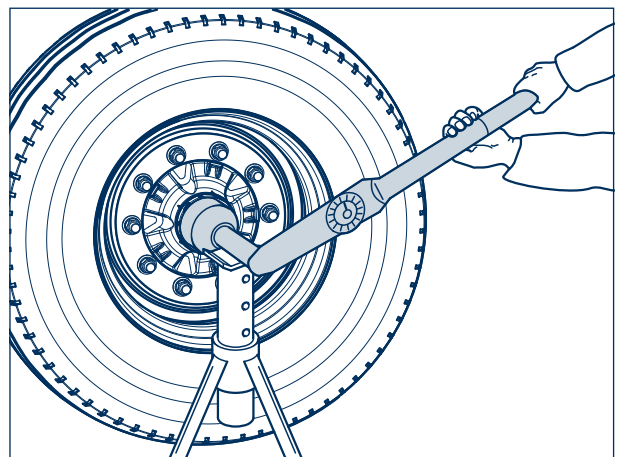
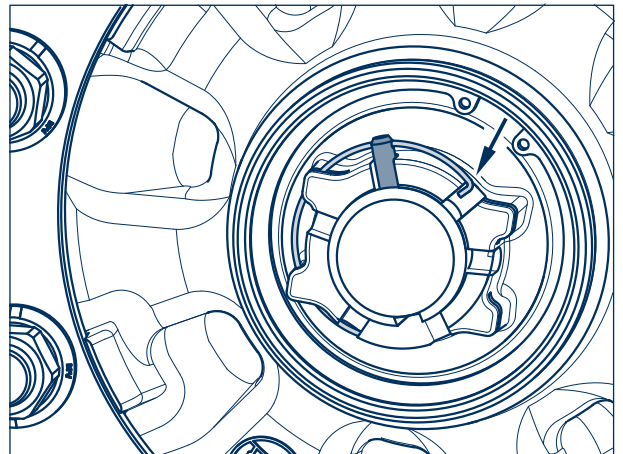
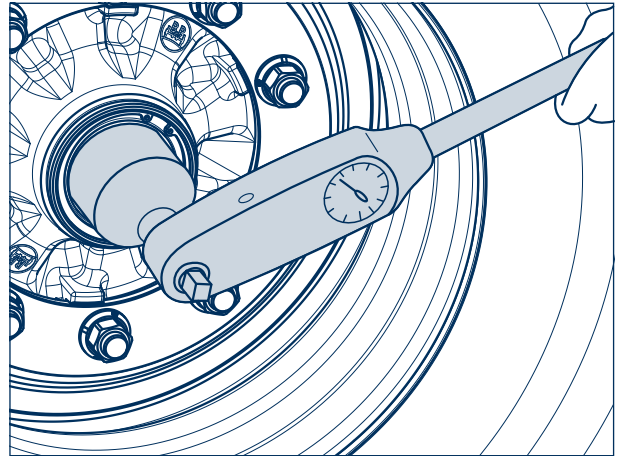
1. Skruva av kapseln.
2. Lossa axelmutterns säkring.
3. Dra åt axelmuttern med momentnyckel med ett åtdragningsmoment på **150 Nm** samtidigt som navet vrids.
 - Om momentnyckel saknas: Dra åt axelmuttern med en normal axelmutternyckel (fordonets verktygssats), tills rörelsen hos navet bromsas lätt (provisorisk lösning).
4. Även om muttern stannar i ett läge där sprinten kan monteras, skall muttern vridas tillbaka till föregående hål (max 15°).

Vrid tillbaka axelmuttern till nästa låsmöjlighet (max 15°). Genom axelmutterns asymmetriska krona nås nästa låsmöjlighet efter max 15° när vridning sker tillbaka.

5. Sätt i sprinten och hakringen.
6. Skruva på kapseln:

Åtdragningsmoment:

Stål- / gjuten kapsel	800 Nm
Aluminiumkapsel	350 Nm



3 BPW släpvagnsaxlar / BPW styraxlar

3.2 Servicearbeten och visuella kontroller

3.2.2 Trumbromsar

Vid märkbart lagerspelt - **Konventionell navlagring:**

Justera lagerspelt

1. Skruva av navkapseln.
2. Ta bort sprinten ur axelmuttern.
3. Dra åt med momentnyckel samtidigt som hjulnavet vrids.

Åtdragningsmoment:

Oval BPW navkapsel:

upp till 5,5 t axeltryck (upp till vecka 38/2011)

= **100 Nm**

från 6 t till 18 t axeltryck = **150 Nm**

Oktagonal (åttahörnig) BPW navkapsel:

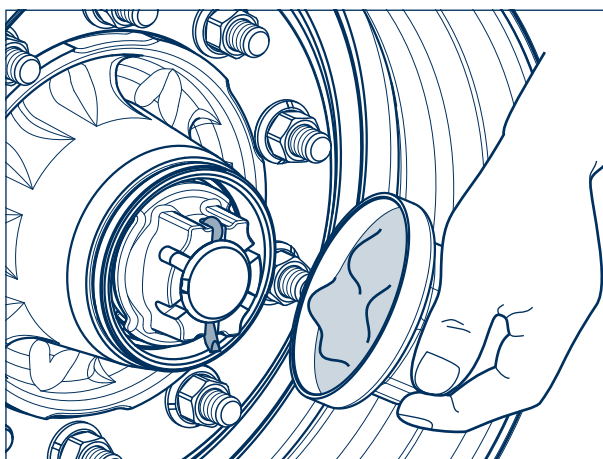
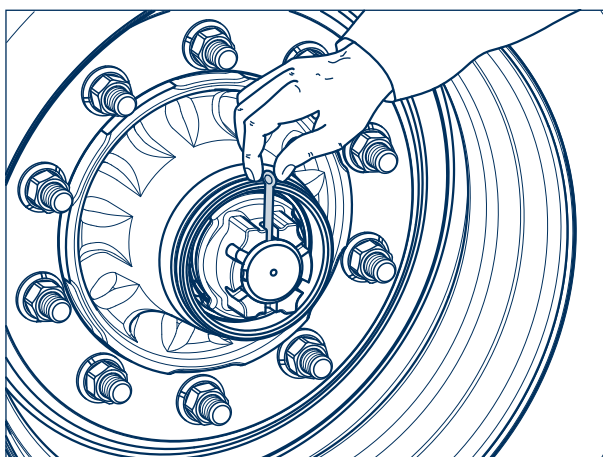
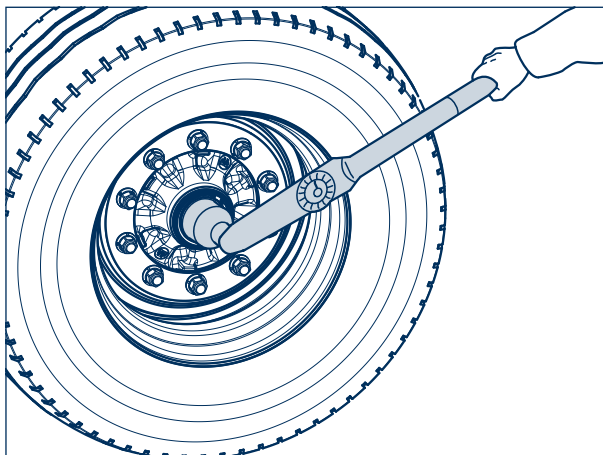
från 16 t till 30 t axeltryck = **350 Nm**

– Om en normal nyckel används (fordonets verktygssats), dra åt axelmuttern tills rörelsen hos hjulnavet bromsas lätt.

4. Vrid tillbaka axelmuttern till närmast möjliga sprinthål. (Vid jämn täckning vrid tillbaka till nästa hål, max 30°).
5. Sätt i sprinten och böj upp den lätt.
6. Fyll kapseln med BPW speciallångtidsfett **ECO-Li^{Plus}** och skruva på.

Åtdragningsmoment se punkt **5** sida 31.

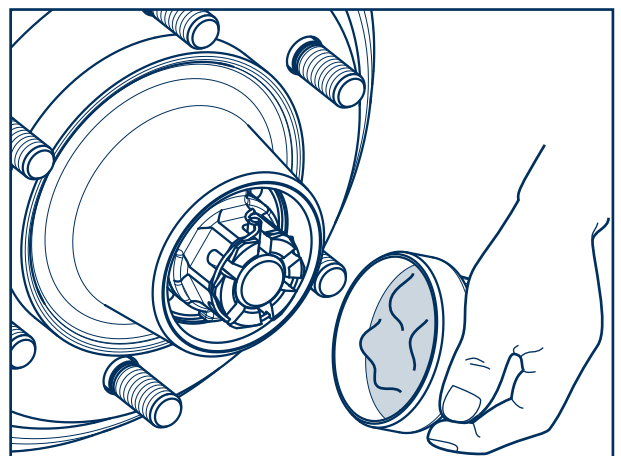
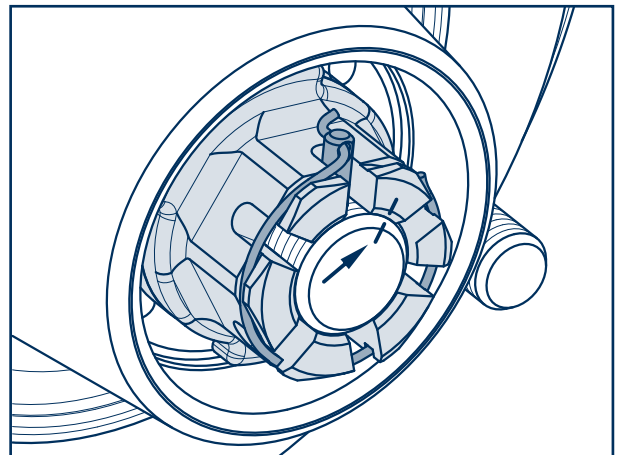
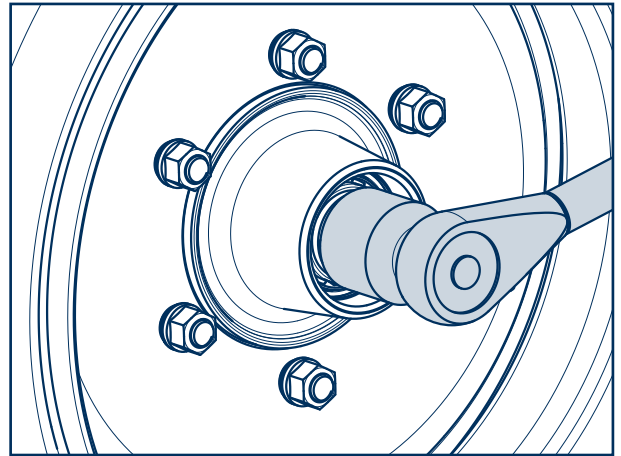
- 👉 Vid 16–18 t axlar med oval BPW form skall ny o-ring monteras.



Vid märkbart lagerspel
 - **konventionell navlagring upp till 5,5 t,
 från kalendervecka 38/2011:**

Justera lagerspel

1. Skruva av navkapseln.
2. Ta bort sprinten ur axelmuttern.
3. Dra åt med momentnyckel, samtidigt som hjulnavet vrids.
 Åtdragningsmoment: **100 Nm**.
4. Lossa axelmuttern 2 hela varv, så lagren lossnar.
5. Vid behov använd avdragare för att lossa lagringen.
6. Dra åt axelmuttern med momentnyckel.
 Åtdragningsmoment: **70 Nm**.
7. Kontrollera att lagringen rullar fritt. Navet skall kunna vridas runt jämnt och utan märkbart motstånd efter justering.
8. Vrid tillbaka axelmuttern till närmaste låsposition. (Min 3°, max 15°). Tack vare assymetriska hål kan alltid låsposition nås efter max 15°.
9. Montera sprint och låsring.
Säkerställ att låsringen monteras korrekt i axelmuttern.
10. Markera axelmutterns position på axeltappen (pil).
11. Fyll navkapseln med BPW speciallångtidsfett **ECO-Li^{Plus}** och montera.
 Åtdragningsmoment: **500 Nm**



3 BPW släpvagnsaxlar / BPW styraxlar

3.2 Servicearbeten och visuella kontroller

3.2.3 Skivbromsar, bromstyperna: TS2 / TSB

Översikt	Första gången	Var 12:e vecka ¹⁾	2 gånger om året ¹⁾	Vid varje byte av bromsbelägg, minst en gång per år
Utförlig beskrivning på sidorna 42 - 50 Luftfjädring, se sidorna 52 - 80 Bladfjädring, se sidorna 82 - 91				
Servicearbeten – skivbroms Bromstyp: TS2 3709, TS2 4309 och TSB 3709, TSB 4309, TSB 4312				
<input type="checkbox"/> 1 Kontrollera att hjulmuttrarna är åtdragna.	<input type="checkbox"/> 1 ²⁾			
<input type="checkbox"/> 2 Kontrollera bromsbeläggens tjocklek.		<input type="checkbox"/> 2		
<input type="checkbox"/> - Visuell kontroll, kontrollera alla komponenter avseende skador, slitage och korrosion.			<input type="checkbox"/> -	
<input type="checkbox"/> 3 Kontrollera bromsskivan avseende sprickbildning och slitage.		<input type="checkbox"/> 3 ³⁾	<input type="checkbox"/> 3	
<input type="checkbox"/> 4 Kontrollera bromsokets glidfunktion.		<input type="checkbox"/> 4 ³⁾	<input type="checkbox"/> 4	
<input type="checkbox"/> 5 Kontrollera gummibälgarna och tryckstyckena.			<input type="checkbox"/> 5 ³⁾	<input type="checkbox"/> 5
<input type="checkbox"/> 6 Kontrollera lagerspel i ECO navet, justera vid behov.				<input type="checkbox"/> 6

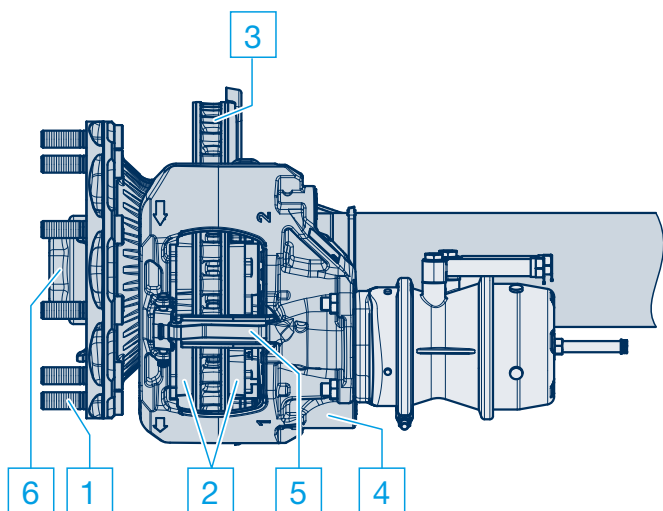
¹⁾ Vid tung användning i motsvarande grad oftare (t ex offroad, heavy Duty).

²⁾ Efter den första körningen med last samt efter varje hjulbyte.

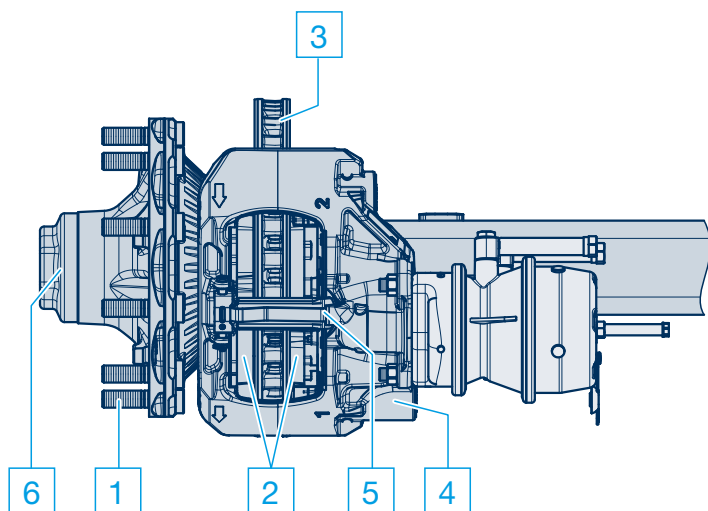
³⁾ Vid användning utanför Europa.

Information:

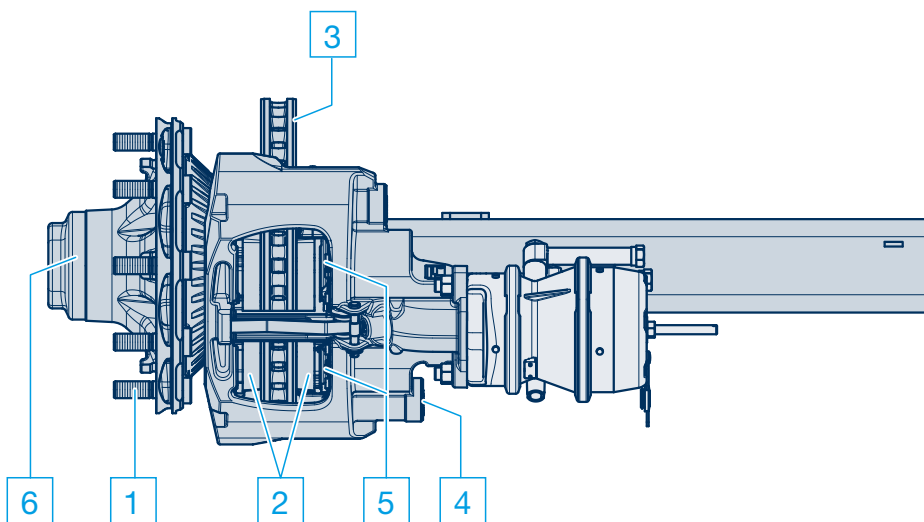
Komponenter som skadats på grund av felaktig montering ska bytas ut efter kontroll av BPW serviceverkstad.



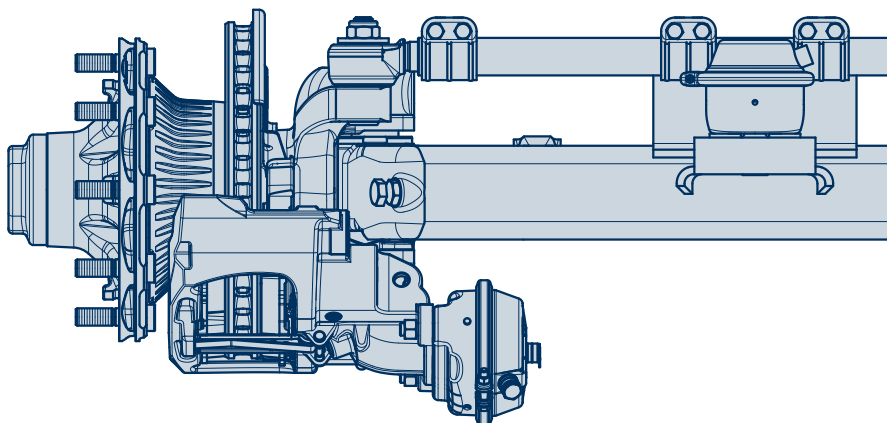
Typ SR med skivbromsar typ TS2



Typ SH med skivbromsar typ TS2



Typ SH med skivbromsar typ TSB



Typ LL med skivbromsar typ TSB

3 BPW släpvagnsaxlar / BPW styraxlar

3.2 Servicearbeten och visuella kontroller

3.2.3 Skivbromsar, bromstyperna: TS2 / TSB

1 Kontrollera hjulmuttrarnas åtdragning

– efter den första körningen med last samt efter varje hjulbyte –

Dra åt hjulmuttrarna korsvis med momentnyckel till nedanstående åtdragningsmoment.



Det är absolut nödvändigt att föreskrivna åtdragningsmoment följs för att garantera att hjulen är säkert monterade.

Hjulbultar skall vara rena och oskadda och hjulmuttrar skall lätt dras åt och lossa. Vid behov smörj lätt kontaktytan mellan hjulmutter och tryck bricka. Smörj aldrig gängorna till hjulbultar och hjulmuttrar.

Ej tillåtet att använda aggressiva fälgreningsmedel. Det kan skada hjulbultarnas och hjulmuttrarnas ytbehandling.

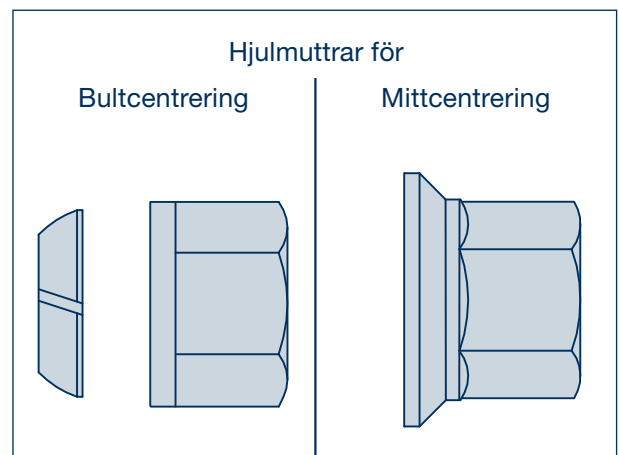
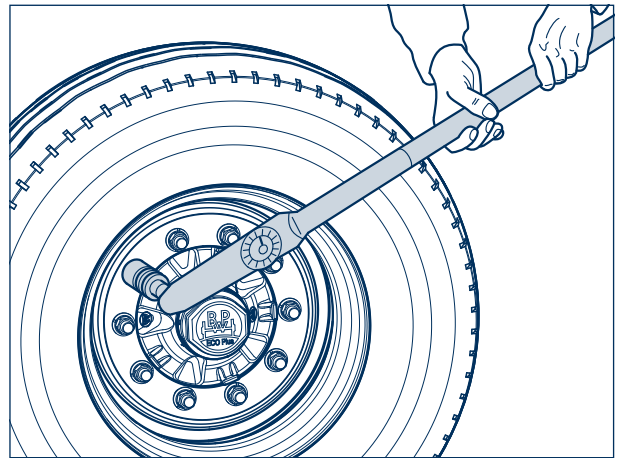
Åtdragningsmoment för hjulmutter M 22 x 1.5:

Bultcentrering: **510 Nm** (485 - 535 Nm)

Mittcentrering: **630 Nm** (600 - 660 Nm)

Observera: Överskrid inte angivna värden!

Hjulens anliggningsytor ska vara fria från färg (annars finns risk att hjulen lossnar)



2 Kontroll av bromsbeläggens tjocklek

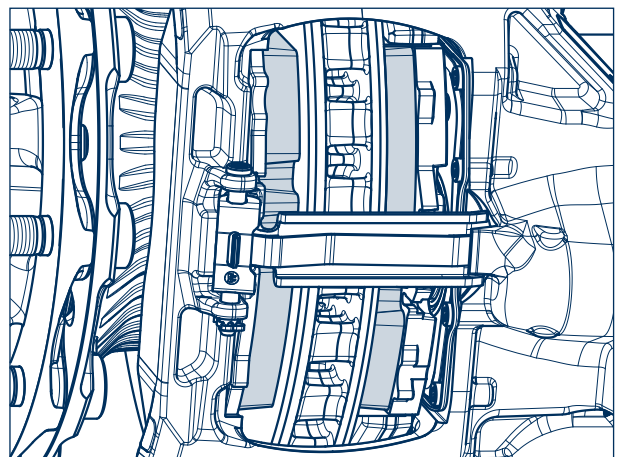
– 4 gånger per år –

Bromsbeläggens tjocklek ska kontrolleras regelbundet t ex i samband med kontroll av däckens lufttryck dock minst var 3:e månad.



Slitna bromsbelägg försämrar bromsprestandan och kan leda till bromsbortfall.

Med hjälp av läget på bromsoket i förhållande till den på axeln fastsvetsade okhållaren kan beläggens tjocklek kontrolleras med hjulen monterade (grov bedömning).



	TS2 3709 4309	TSB 3709 4309	TSB 4312
Mått x (nyskick, avstånd bromsok till okhållare)	12 mm	9 mm	9 mm
max tillåtet beläggslitage			
19 mm	31 mm	--	28 mm
21 mm	--	30 mm	--
max tillåtet slitage vid bromsbelägg och bromsskiva	35 mm	34 mm	32 mm

För mer exakt bedömning måste bromsbelägen demonteras, se motsvarande verkstadshandbok.

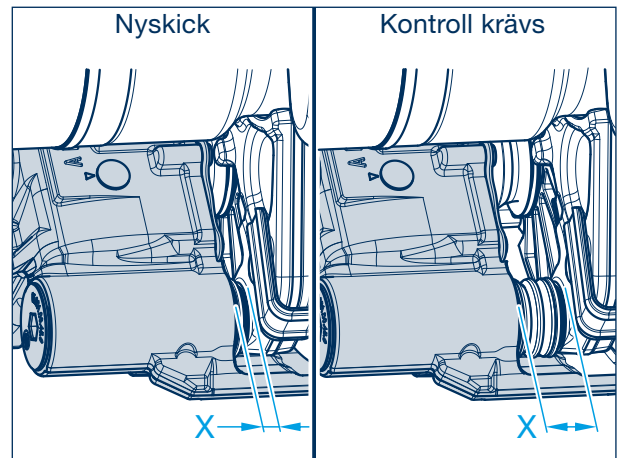
Brända, glasade eller oljiga bromsbelägg måste bytas direkt.

Bromsbeläggens återstående tjocklek **får inte** underskrida 2 mm (kontroll med skjutmått).

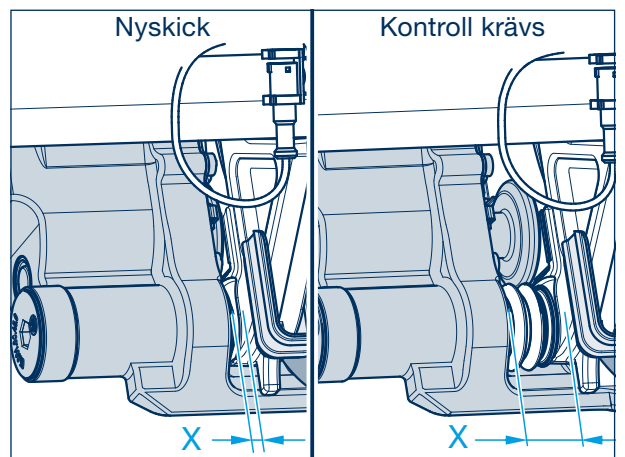
Det är tillåtet med små urgröplingar på kanterna, det är inte tillåtet med stora urgröplingar på friktionsbeläggens yta.



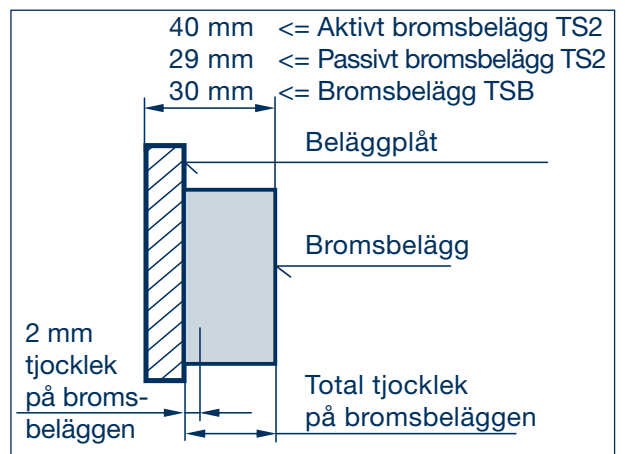
OBS!
Bromsbelägen skall bytas axelvis!



Skivbroms TS2



Skivbroms TSB



- **Visuell kontroll**
– 2 gånger per år –

Kontrollera alla komponenter avseende skador, slitage och korrosion.

3 BPW släpvagnsaxlar / BPW styraxlar

3.2 Servicearbeten och visuella kontroller

3.2.3 Skivbromsar, bromstyperna: TS2 / TSB

3 Bromsskiva (Konditionskontroll av bromsskivan)

- 2 gånger per år vid användning i Europa,
- 4 gånger per år vid användning utanför Europa -

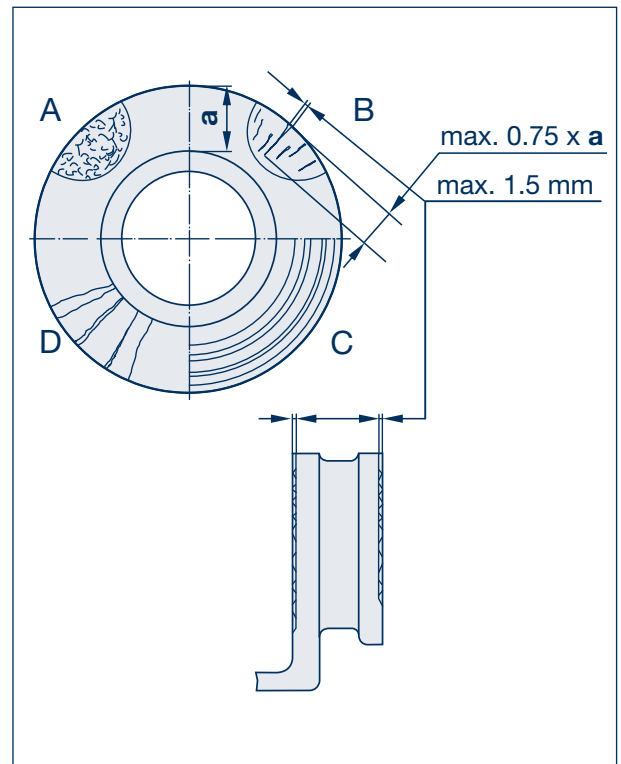
Avsnitten **A - D** (bild) visar möjligt skick vid bromsskivans yta:

- A:** Nätverksaktig sprickbildning = tillåtet
- B:** Radiella sprickor till max 1,5 mm bredd och djup = tillåtet
- C:** Ojämheter på skivans yta under 1,5 mm = tillåtet
- D:** Genomgående sprickor = ej tillåtet

Tekniska data:

- Tjocklek ny skiva = 45 mm
- Minsta tillåtna skivtjocklek = 37 mm
- Max tillåtet slitage per sida = 4 mm
(kontroll med skjutmått i bromsbeläggens kontaktområde)

Vid utseende som beskrivs i avsnitten **A - C** kan bromsskivan användas tills den minsta tillåtna skivtjockleken har uppnåtts.

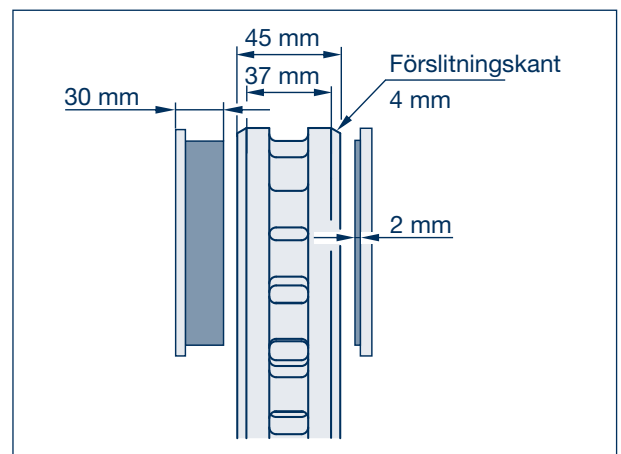


Observera!

För att undvika skador på bromsskivan måste bromsbeläggen bytas senast när deras tjocklek på det tunnaste stället mäts till **2 mm** över beläggplåten.

Byte av bromsskiva bör alltid ske axelvis. Efter montering av nya bromsskivor rekommenderas att nya bromsbelägg används.

Om dessa föreskrifter inte beaktas föreligger risk att bromsskivan skadas vid utslitna bromsbelägg och bromsverkan därigenom minskar eller till och med helt bortfaller.



4 Kontroll av bromsokets glidfunktion (kontrollera spel och justeranordning)

- 2 gånger per år vid användning i Europa,
4 gånger per år vid användning utanför Europa –
(t ex inom ramen för lagstadgade undersökningar)

Förhindra att fordonet kan rulla iväg.
Lossa färd- och parkeringsbromsen.

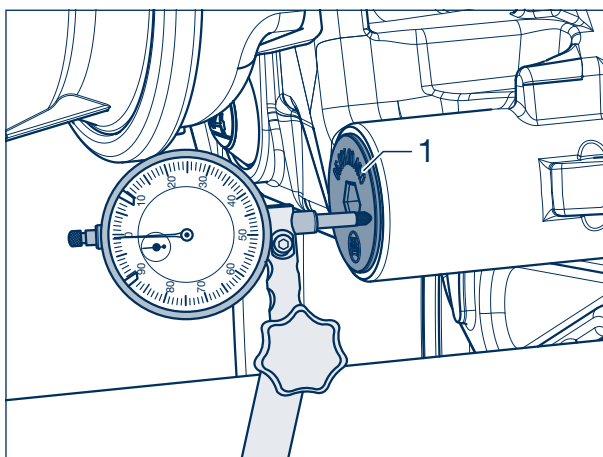
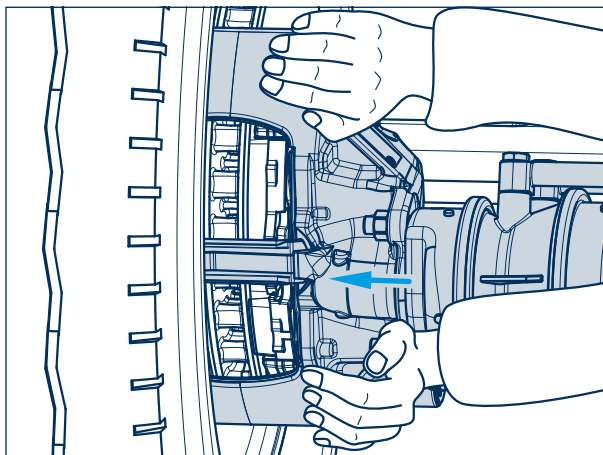
Bromscylindern samt bromsbeläggens fästdetaljer kan förbli monterade.

Oket ska därvid, genom kraftigt tryck i axelriktningen, kunna skjutas ca 0,7 - 1,3 mm (spel).

Om spelet inte ligger inom toleransen ska bromsokets glidfunktion kontrolleras och spelet ställas in på nytt.

Noggrann kontroll av spelet vid monterade hjul:

Spelet kan bestämmas med en indikatorklocka. Fäst indikatorklockans hållare på axelkroppen och placera mätspetsen på pluggens utsida (1) eller på bromscylindern.



Noggrann kontroll av spelet vid demonterade hjul:

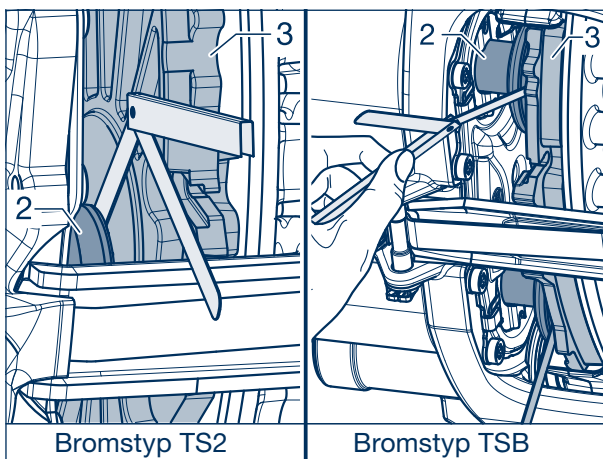
Bromstyp TS2

Använd ett bladmått för att kontrollera spelet. Tryck oket kraftigt mot axelcentrum. Fastställ spelet genom att föra in ett bladmått mellan tryckstycket (2) och beläggplåten (3).

Bromstyp TSB

Spelet kan bestämmas med två bladmått. Tryck oket kraftigt i riktning axelmitt. Sätt samtidigt in bladmåten mellan tryckstyckena (2) och beläggplåten (3).

Om spelet inte ligger inom toleransen ska justeranordningen och bromsokets glidfunktion kontrolleras.



3 BPW släpvningsaxlar / BPW styraxlar

3.2 Servicearbeten och visuella kontroller

3.2.3 Skivbromsar, bromstyperna: TS2 / TSB

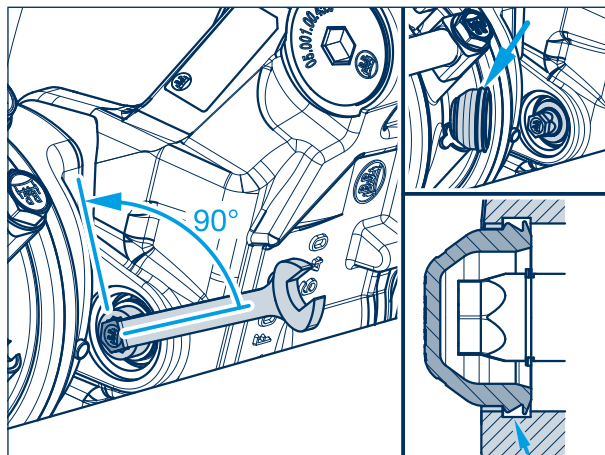
Bromstyp TS2

Ställa in spel och kontrollera justeranordningen

1. Ta bort pluggen.
2. Vrid justerskruven (NVB) **90° moturs**.
3. Bromsa 5 - 10 gånger med ca 2 bar.
4. Oket ska därvid, genom kraftigt tryck i axelriktningen, kunna skjutas med spelet 0,7 - 1,3 mm.

Vid korrekt inställt spel är justeranordningen OK.

5. Kläm ihop gummipluggen och pressa in den i oket. Båda tätningsläpparna måste ligga innanför kanten (se pil).



Kontrollera okets glidfunktion:

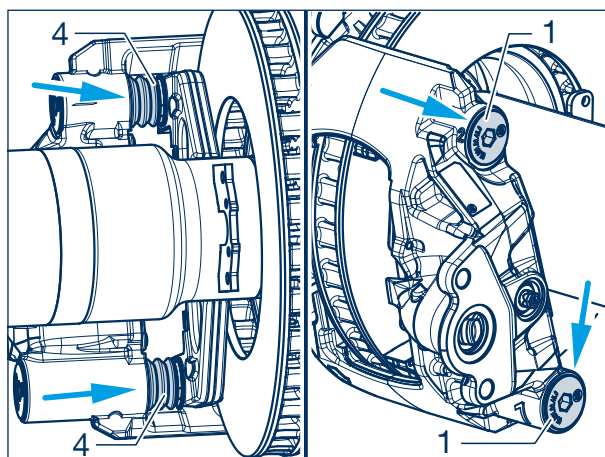
Okets glidfunktion måste kontrolleras om okets spel inte justerar sig korrekt.

Demontera bromsbelägg. Oket måste kunna skjutas från ändläge till ändläge.

Glidbultarna är avtätade med gummibälgarna (4) och locken (1).

Kontrollera gummibälgarna och locken avseende sprickor, skador och korrekt montage. Byt vid behov. **Lock (plast) som demonteras skall bytas och ej återmonteras.**

Se Verkstadshandbok ECO Disc TS2 för information om hur oket kan repareras.



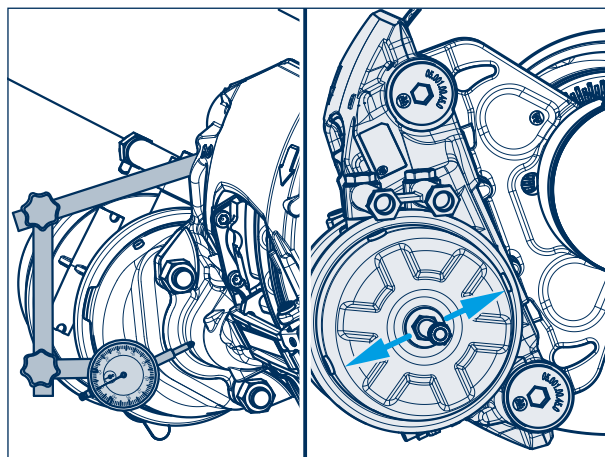
Kontrollera oklagringens spel:

Oklagringens spel kan fastställas med en indikator-klocka. Fäst indikatorklockans hållare på axelkroppen och mätspetsen mot oket, vid bromscylindefästet.

Tryck oket neråt (vertikalt) och „nollställ“ indikatorklocka.

Tryck oket uppåt och läs av lagringens spel på indikatorklockan.

Om okets lagringsspel överskrider 1,0 mm ska lagringen bytas.



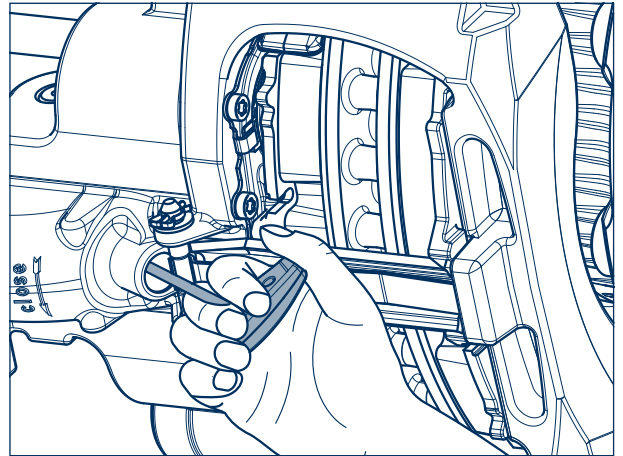
Bromstyp TSB

Ställa in spel och kontrollera justeranordningen

1. Ta bort pluggen.
2. Använd en torxnyckel (T25). Tryck in fjädern och vrid medurs tills det „klickar“ 2 gånger.
3. Bromsa 5 - 10 gånger med ca 2 bar.
4. Oket ska därvid, genom kraftigt tryck i axelriktningen, kunna skjutas med spelet 0,7 - 1,3 mm.

Vid korrekt inställt spel är justeranordningen OK.

5. Sätt i pluggen.



Kontrollera okets glidfunktion:

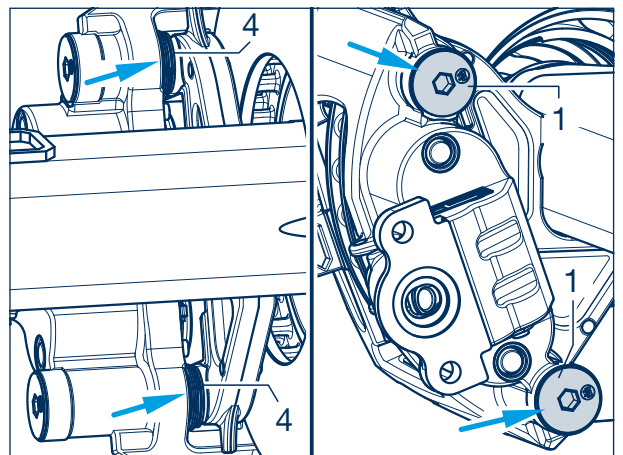
Okets glidfunktion måste kontrolleras om okets spel inte justerar sig korrekt.

Demontera bromsbeläggen. Oket måste kunna skjutas från ändläge till ändläge.

Glidbultarna är avtätade med gummibälgarna (4) och locken (1).

Kontrollera gummibälgarna och locken avseende sprickor, skador och korrekt montage. Byt vid behov. **Lock (plast) som demonteras skall bytas och ej återmonteras.**

Se Verkstadshandbok ECO Disc TSB för information om hur oket kan repareras.



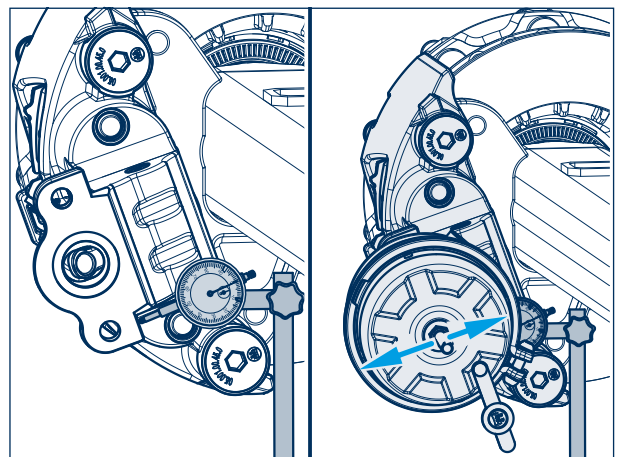
Kontrollera oklagringens spel:

Oklagringens spel kan fastställas med en indikator-klocka. Fäst indikatorklockans hållare på axelkroppen. Sätt mätspetsen mot nedre kanten vid bromscylinderflänsen (vid den längre glidbulten), se bild.

Tryck oket neråt (vertikalt) och „nollställ“ indikatorklocka.

Tryck oket uppåt och läs av lagringens spel på indikatorklockan.

Om okets lagringsspel överskrider 1,5 mm ska lagringen bytas.



3 BPW släpvagnsaxlar / BPW styraxlar

3.2 Servicearbeten och visuella kontroller

3.2.3 Skivbromsar, bromstyperna: TS2 / TSB

- 5 TS2:**
Kontrollera gummibälgarna vid tryckstyckena
 – vid varje byte av bromsbelägg, minst en gång per år –
 – 2 gånger per år vid användning utanför Europa –

**Förhindra att fordonet kan rulla iväg.
 Lossa färd- och parkeringsbromsen.**

Demontera bromsbeläggen, se Verkstadshandbok ECO Disc TS2.

Färdbromsen och fjäderbromscylindern måste vara i lossat läge.

Kontrollera tryckstycket och gummibälgen noggrant, gällande skador och fastsättning. Byt ut vid behov.

Kontrollera om skyddsplåten är deformerad (se pilen). Om plåten är deformerad måste oket bytas. Om en termisk överbelastning av bromsen har konstaterats måste gummibälgarna vid tryckstyckena (5) ersättas med nya delar.

Innan montering av nytt tryckstycke och bälg, skall justeringsfunktionen i oket kontrolleras beträffande korrosion och funktion.

Efter kontroll eller utbyte skall bälgen vikas ihop och monteras i ursprungsläget. Tryckstycket ska vila mot den gängade stängen.

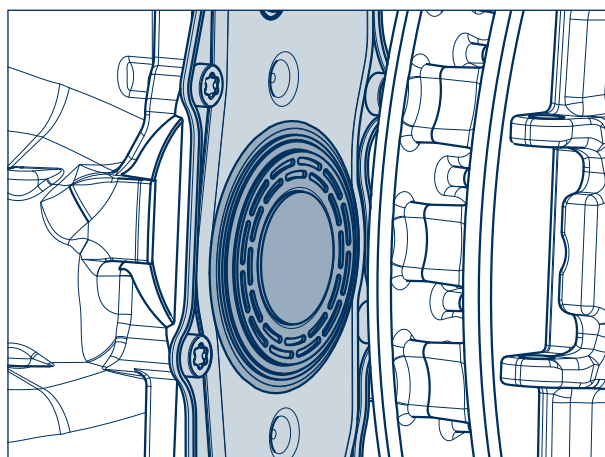
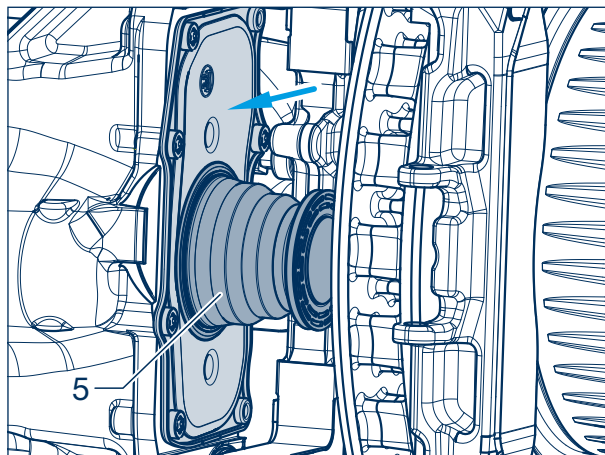


Rekomendationen är att byta ut tryckstycket vid varje byte av bromsskiva.

Se Verkstadshandbok ECO Disc TS2 för detaljbeskrivning av byte av gummibälgarna med tryckstyckena.



Inträngande smuts och fukt medför korrosion och påverkar funktionen hos ansättningsmekanismen och justeranordningen negativt.



TSB:**Kontrollera gummibälgarna vid tryckstyckena**

- vid varje byte av bromsbelägg, minst en gång per år –
- 2 gånger per år vid användning utanför Europa –

Förhindra att fordonet kan rulla iväg.**Lossa färd- och parkeringsbromsen.**

Demontera bromsbeläggen, se Verkstadshandbok ECO Disc TSB.

Färdbromsen och fjäderbromscylindern måste vara i lossat läge.

Mät tryckstyckenas styrstift med ett skjutmått. Om diametern understiger 8 mm ska tryckstyckena bytas.

Byte av tryckstyckena, se Verkstadshandbok ECO Disc TSB.

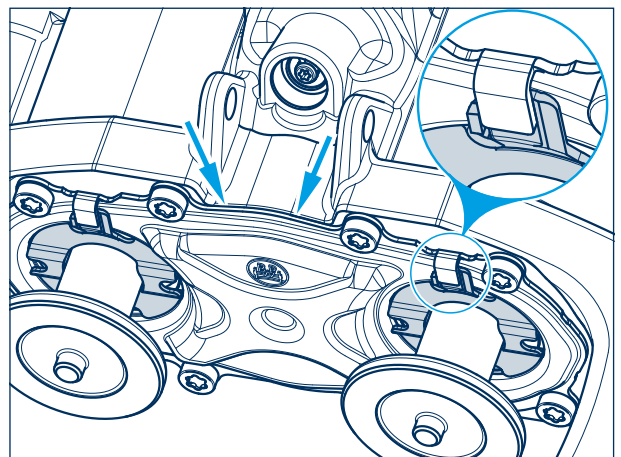
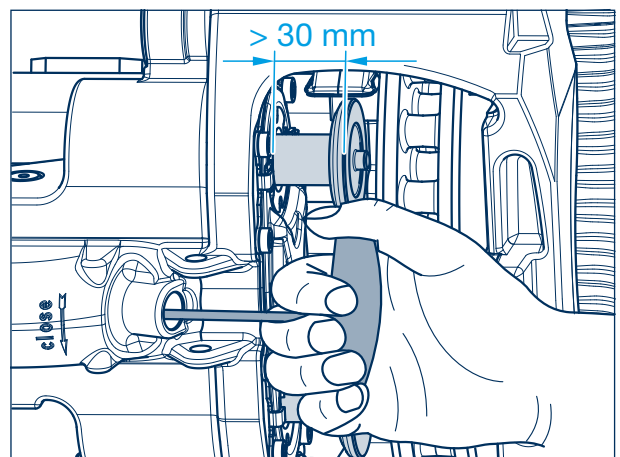
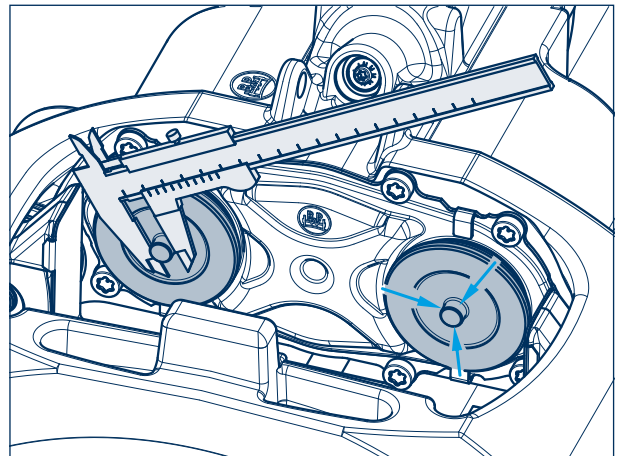
Skruva ut tryckstyckena via justeranordningen så långt (min 30 mm), tills gummibälgarna syns tydligt.

Kontrollera att de sitter korrekt.
(Visuell kontroll)

Kontrollera om skyddsplåten är deformerad vid pilarna. Om plåten är deformerad måste oket bytas.

Information:

Inträngande smuts och fukt medför korrosion och påverkar funktionen hos ansättningsmekanismen och justeranordningen negativt.



3 BPW släpvagnsaxlar / BPW styraxlar

3.2 Servicearbeten och visuella kontroller

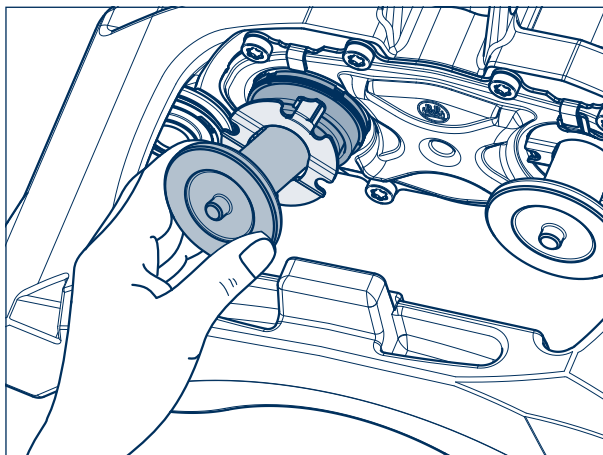
3.2.3 Skivbromsar, bromstyperna: TS2 / TSB

Om en termisk överbelastning av bromsen har konstaterats måste gummibälgarna ersättas med nya delar.

Därvid ska de demonterade delarna alltid ersättas med nya delar.

Innan de nya delarna monteras ska justeranordningen kontrolleras beträffande korrosion och lättrorlighet.

Byte av gummibälgar, se Verkstadshandbok ECO Disc TSB.



6 Kontroll av lagerspel hos ECO navet

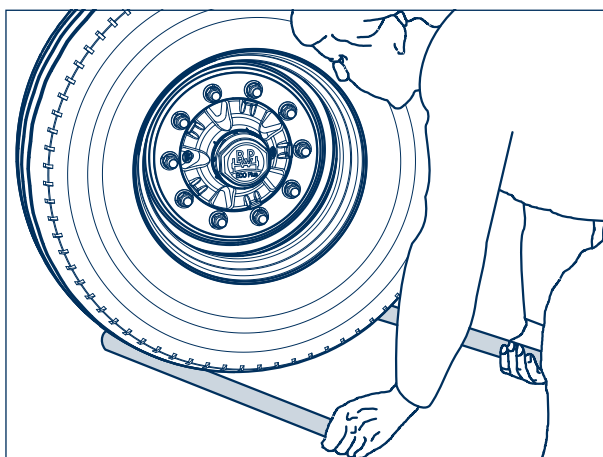
– vid varje byte av bromsbelägg, minst en gång per år –

Förhindra att fordonet kan rulla iväg.

För att kontrollera lagerspelet i navet lyft axeln så att hjulen kan rotera fritt. Lossa bromsen. Placera ett spett mellan däcket och underlaget och kontrollera spelet.

Vid märkbart lagerspel måste lagerspelet ställas in på nytt.

Se lagerinställning ECO Plus 3, ECO Plus 2 och ECO^{Plus}, sidorna 33 – 36.



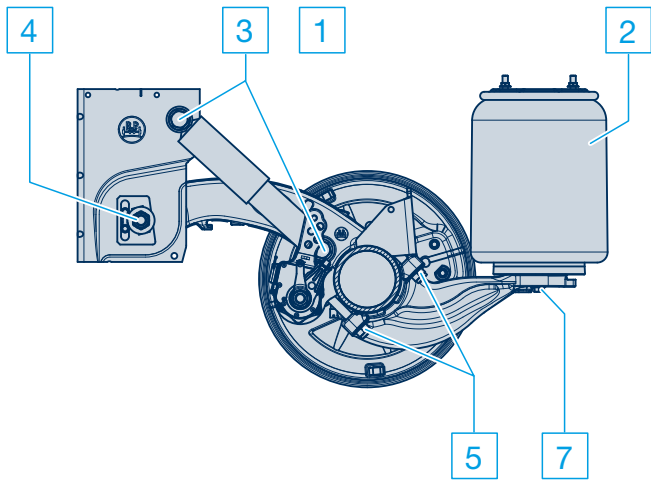
4 BPW luftfjädringar, typ EA

4.1 Översikt, smörjning, servicearbeten och visuella kontroller

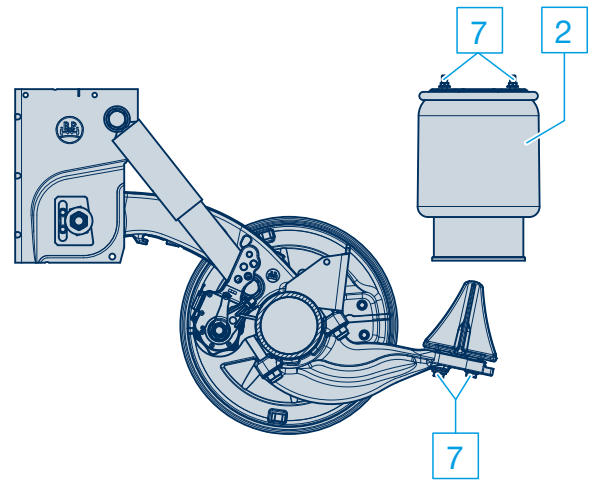
<p>Översikt</p> <p>Utförlig beskrivning på sidorna 54 - 59</p> <p>Luftfjädring Typ EAC, se sidorna 60 - 67</p> <p>Luftfjädring Typ O, SL, AL, se sidorna 68 - 80</p> <p>Bladfjädring, se sidorna 82 - 91</p>	<p>Visuell kontroll under garantitiden vid ECO Plus luftfjädrade axlar efter 12, 36, 60 och 72 månader, därefter årligen</p>
<p>1 Luftfjädersystem: Kontrollera kondition, täthet och åtdragning.</p>	<p>1</p>
<p>2 Luftfjäderbälgar: Kontrollera kondition.</p>	<p>2</p>
<p>- Visuell kontroll, kontrollera alla komponenter avseende skador och slitage.</p>	<p>-</p>
<p>3 Kontrollera att stötdämparfästena är korrekt åtdragna. Åtdragningsmoment med momentnyckel: M 24 (NV 36) M = 420 Nm (390 - 460 Nm)</p>	<p>3</p>
<p>4 Kontrollera att fjäderbultarna är korrekt åtdragna. Åtdragningsmoment med momentnyckel: M 24 (NV 36) M = 650 Nm (605 - 715 Nm)</p>	<p>4</p>
<p>5 Kontrollera att fjäderkrampor är korrekt åtdragna. Åtdragningsmoment med momentnyckel: M 20 (NV 30) M = 450 Nm</p>	<p>5</p>
<p>6 Kontrollera att skruvförband knutplåt/fjäderbult är rätt åtdragna. Åtdragningsmoment med momentnyckel: M 18 x 1.5 (NV 27) M = 420 Nm (390 - 460 Nm)</p>	<p>6</p>
<p>7 Kontrollera att bälgfästena är korrekt åtdragna. Åtdragningsmoment med momentnyckel: M 12 (NV 17) M = 66 Nm M 16 (NV 22) M = 230 - 300 Nm Centralskruv M 16 (NV 22) M = 300 Nm</p>	<p>7</p>
<p>8 Kontrollera att axellyften är korrekt åtdragen. Åtdragningsmoment med momentnyckel: Lyftarm M 20 (NV 30) M = 350 Nm (325 - 385 Nm) Membrancylinder M 16 (NV 24) M = 190 Nm (180 - 210 Nm) Sexkantsskruv M 12 (NV 17) M = 75 Nm Låsmutter M 10 (NV 16) M = 38 Nm Cylinderskruv M 10 (NV 8) M = 50 Nm</p>	<p>8</p>

Information:

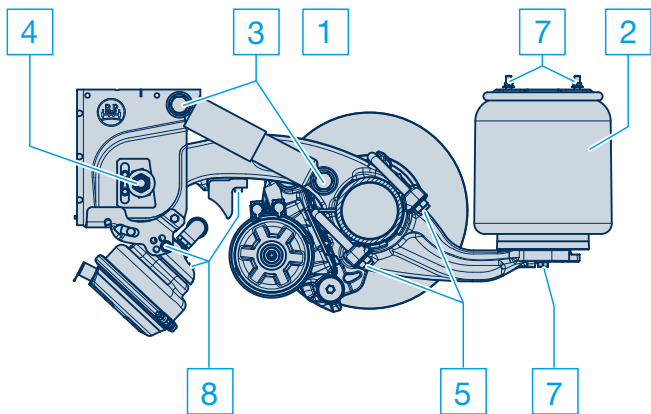
Komponenter som skadats på grund av felaktig montering ska bytas ut efter kontroll av BPW serviceverkstad.



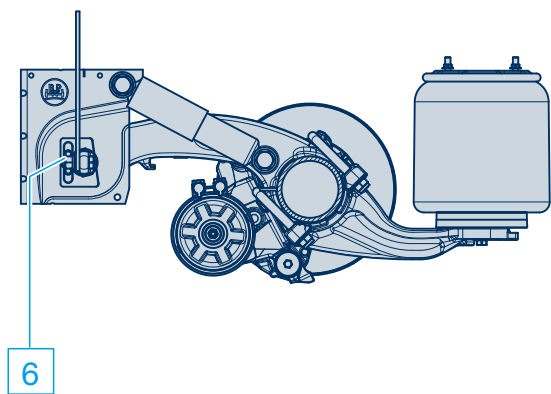
Serie EABO



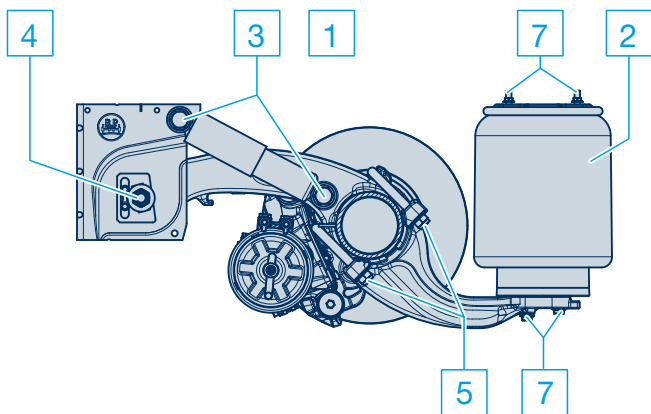
Serie EABO med Kombi-Air Bag II



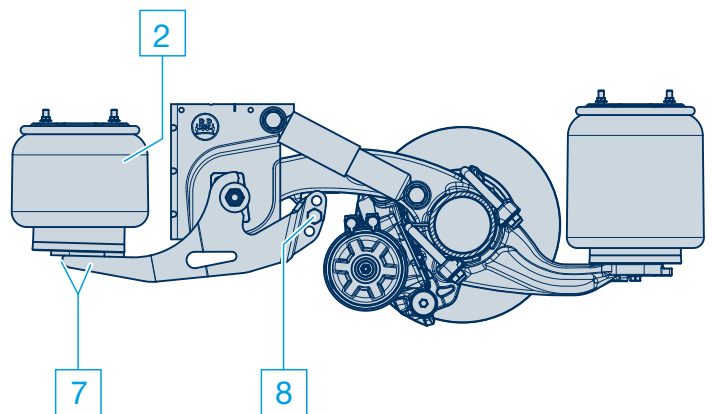
**Typ EAAM / EABM
med tvåsides axellyft**



Typ EABM med skruvbar knutplåt



Typ EAAU



Serie EAAM med sidomonterad axellyft

4 BPW luftfjädringar, typ EA

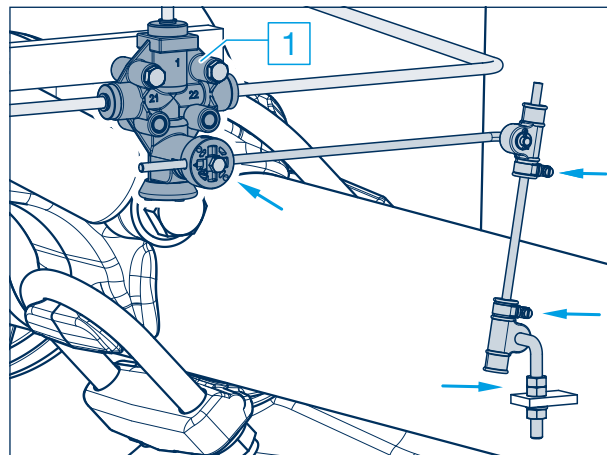
4.2 Servicearbeten och visuella kontroller

1 Luftfjädring

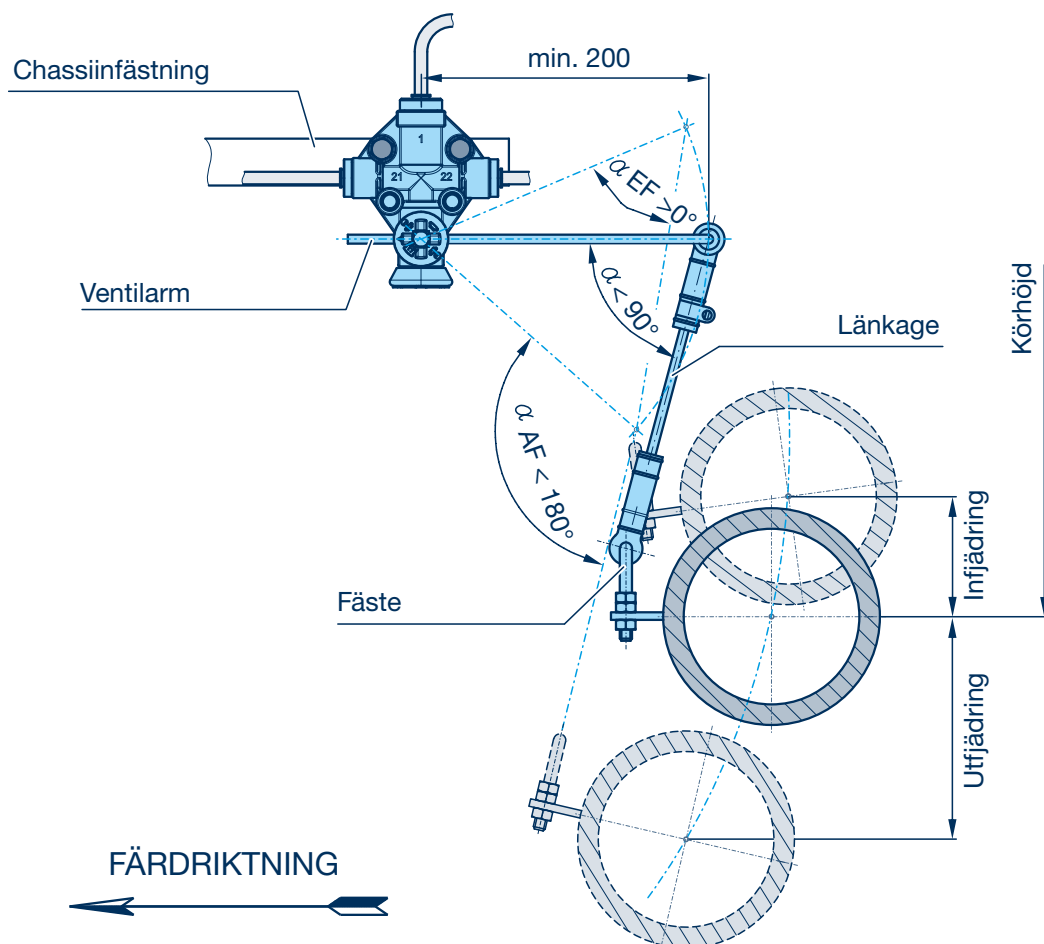
– Serviceintervall enligt översikt sidan 52 –

Kontrollera att luftsystemets ventiler och ledningsanslutningar är korrekt åtdragna, oskadade och täta. Kontrollera att ventilstänger och infästningar (pilar) sitter fast och inte är skadade.

Ventilarmens längd och tillåtna vinkellägen på ventilstången visas på figuren nedan.



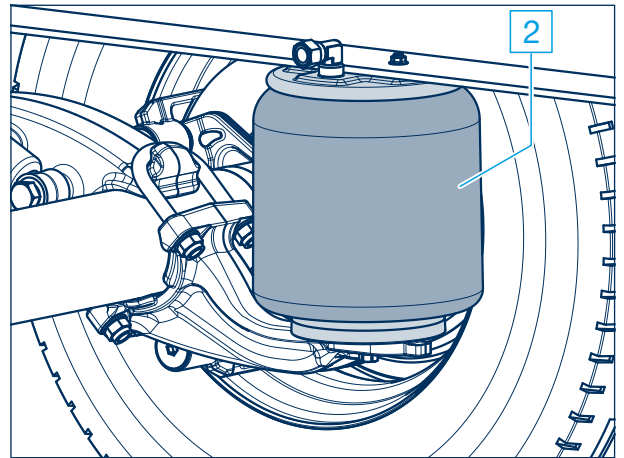
Luftfjädersventil



2 Luftfjäderbälgar

– Serviceintervall enligt översikt sidan 52 –

Kontrollera luftfjäderbälgarna beträffande yttre skador (sprickor, nötningsskador, veckbildning, fastklämda främmande föremål osv). Byt ut skadade luftfjäderbälgar.



⚠ Säkerhetsanvisning

Svetsa inte i ståldelar på luftfjäderbälgarna och tryckbehållarna!

Luftfjädringen får endast fyllas med tryckluft när den är monterad. Risk för personskada!

- Visuell kontroll

– Serviceintervall enligt översikt sidan 52 –

Kontrollera alla komponenter avseende skador och slitage.

3 Stötdämparfäste

– Serviceintervall enligt översikt sidan 52 –

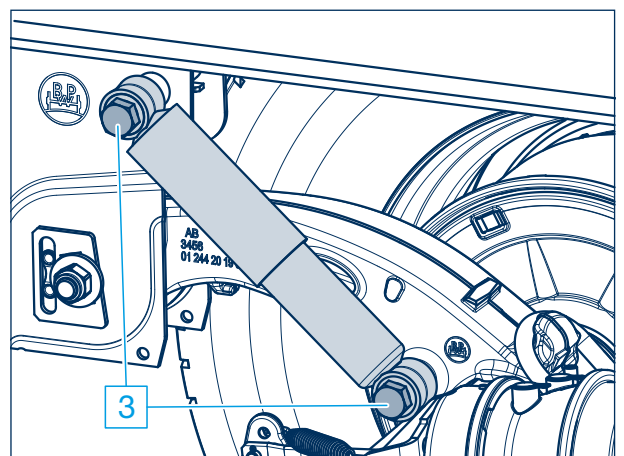
Kontrollera att nedre och övre stötdämparfästena är korrekt åtdragna.

Kontrollera gummibussningarnas kondition. Byt vid behov.

Kontrollera stötdämparna. Vid distinkt oljeläckage – byt stötdämparna. Viss fukt (svettning) är normalt.

Åtdragningsmoment med momentnyckel:

M 24 (NV 36) M = **420 Nm** (390 - 460 Nm)



4 BPW luftfjädringar, typ EA

4.2 Servicearbeten och visuella kontroller

4 Fjäderbultar

– Serviceintervall enligt översikt sidan 52 –

Kontrollera bussningar med åtdragen broms. Flytta fordonet något framåt och bakåt, eller tryck fjäderöglorna uppåt/nedåt med ett spett.

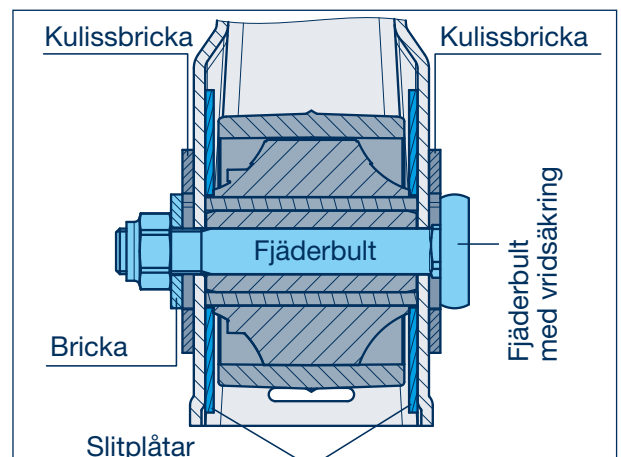
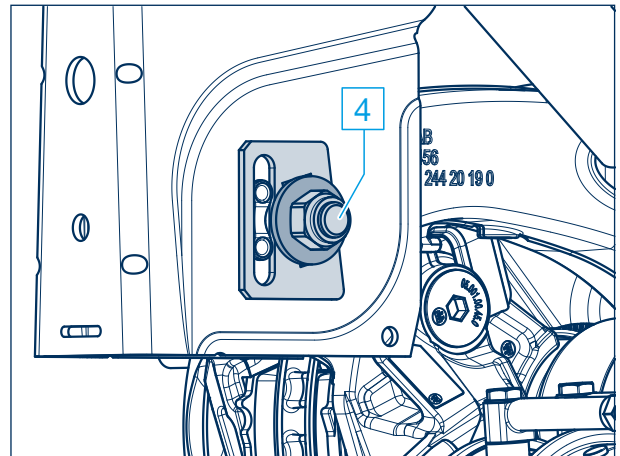
Därvid får det inte finnas något glapp i fjäderöglan. Vid glapp kan fjäderbulten vara skadad. Obs! Gummibussningens rörelse är normal.

- Kontrollera slitbrickorna på sidan i det främre fästet.
- Kontrollera att låsmuttern M 24 på fjäderbulten är åtdragen.

Åtdragningsmoment med momentnyckel:

M 24 (NV 36) M = **650 Nm** (605 - 715 Nm)

Livslängden på bussningen är beroende av att den inre stålbusningen och fjäderbulten sitter fast.



5 Fjäderkrampor

– Serviceintervall enligt översikt sidan 52 –

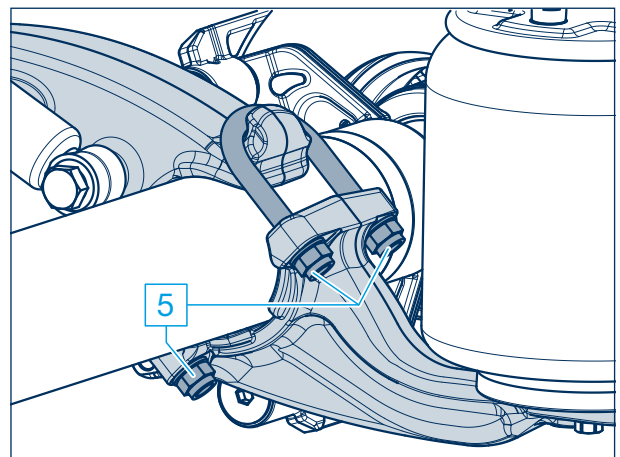
Kontrollera att fjäderkrampornas låsmuttrar är korrekt åtdragna. Om skruvförbandet är löst, skall muttrarna dras åt korsvis i flera steg.

Åtdragningsmoment med momentnyckel:

M 20 (NV 30) M = **450 Nm**

Vid montering av nya delar till fjäderinfästningen, skall låsmuttrarna M 20 dras åt med ett åtdragningsmoment på:

M = **450 Nm + 90° vinkeldragning.**



Information:

Det är inte tillåtet att svetsa på länkmarmarna!

6 Skruvförband knutplåt/fjäderbult

– Serviceintervall enligt översikt sidan 52 –

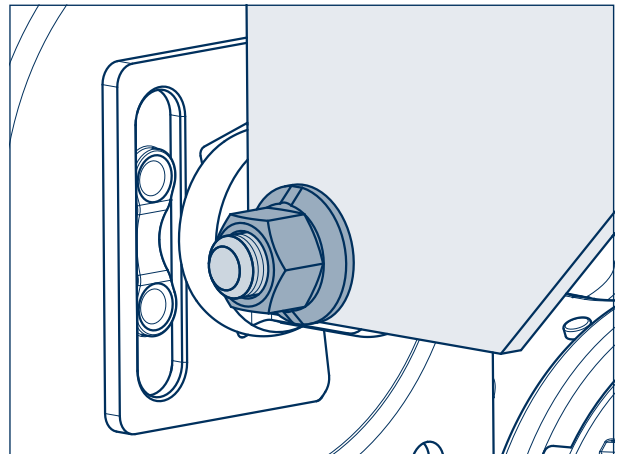
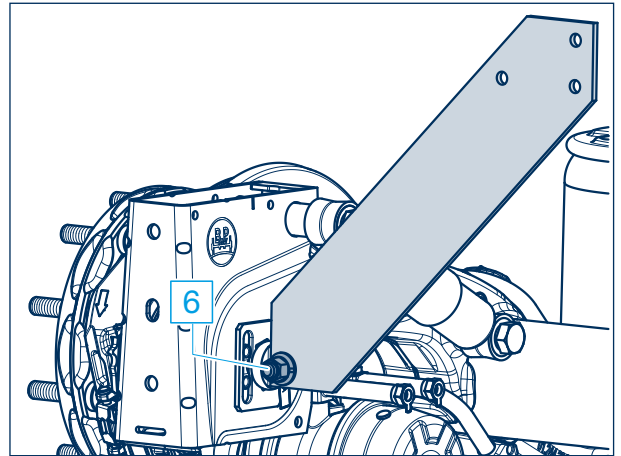
Kontrollera att knutplåtarnas fästskruvar vid fjäderbulten är åtdragna och dra vid behov åt dem med momentnyckel.

Åtdragningsmoment:

M 18 (NV 27) M = **420 Nm** (390 - 460 Nm)

Montering respektive byte av fjäderbulten:

1. Lossa respektive montera fjäderbulten.
2. Förmontera löst knutplåten med minst tre skruvar M 16 upptill på tvärbalken och en skruv M 18 nedtill på fjäderbulten och dra åt till anliggning.
3. Ställ in axelns spårning.
4. Dra åt fjäderbulten med föreskrivet åtdragningsmoment.
5. Dra åt anslutningsskruven vid knutplåt/fjäderbult och därefter de övre anslutningsskruvarna med föreskrivet åtdragningsmoment.

**7 Bälgfästen**

– Serviceintervall enligt översikt sidan 52 –

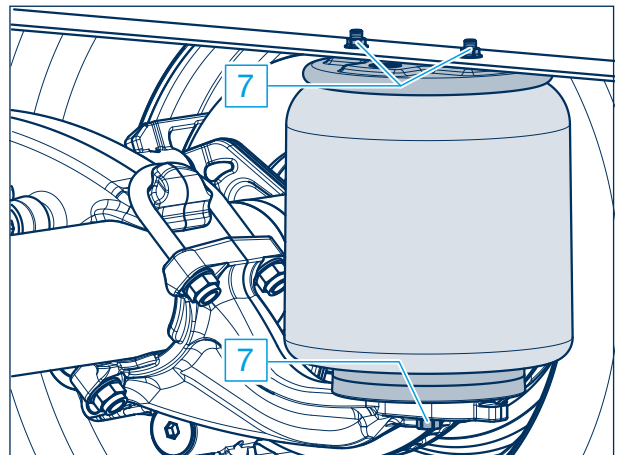
Kontrollera att fästskruvarna respektive muttrarna för bälgfästena är åtdragna och dra vid behov åt dem med momentnyckel.

Åtdragningsmoment med momentnyckel:

M 12 (NV 17) M = **66 Nm**
M 16 (NV 22) M = **200 - 230 Nm**

Nedre infästning - centralskruv:

M 16 (NV 22) M = **300 Nm**



4 BPW luftfjädringar, typ EA

4.2 Servicearbeten och visuella kontroller

8 Axellyft

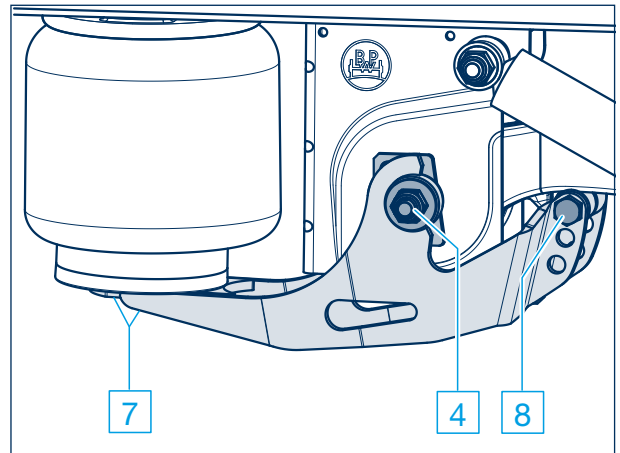
– Serviceintervall enligt översikt sidan 52 –

Sidomonterad axellyft:

Kontrollera åtdragningen av låsmuttrarna M 20 för lyftarmens fäste och dra vid behov åt dem med momentnyckel.

Åtdragningsmoment:

M 20 (NV 30) M = **350 Nm** (325 - 385 Nm)



Tvåsidelyft:

a) Kontrollera åtdragningen av låsmuttrarna M 16 för membrancylindarfäste och dra vid behov åt dem med momentnyckel.

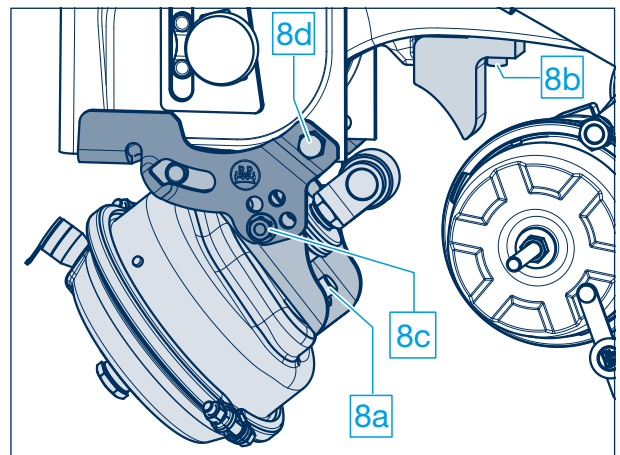
Åtdragningsmoment:

M 16 (NV 24) M = **190 Nm** (180 - 210 Nm)

b) Kontrollera att klossarna på länkmarna på fjäderbenet sitter fast och inte är slitna.

Åtdragningsmoment:

M 10 (NV 8) M = **50 Nm**



c) Kontrollera att axellyftens fästskruvar sitter fast.

Åtdragningsmoment:

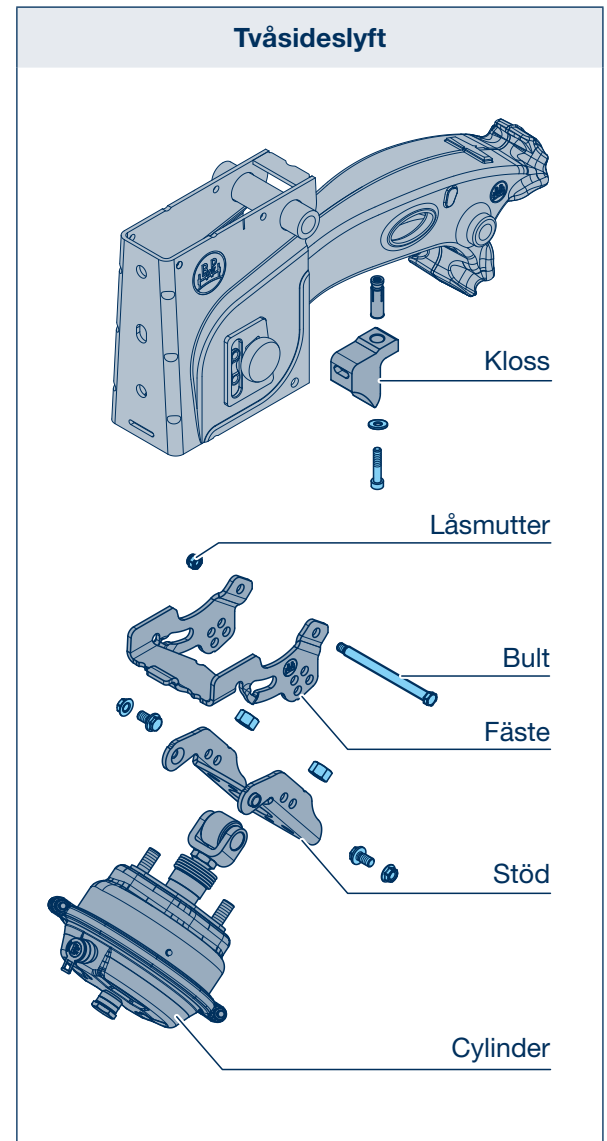
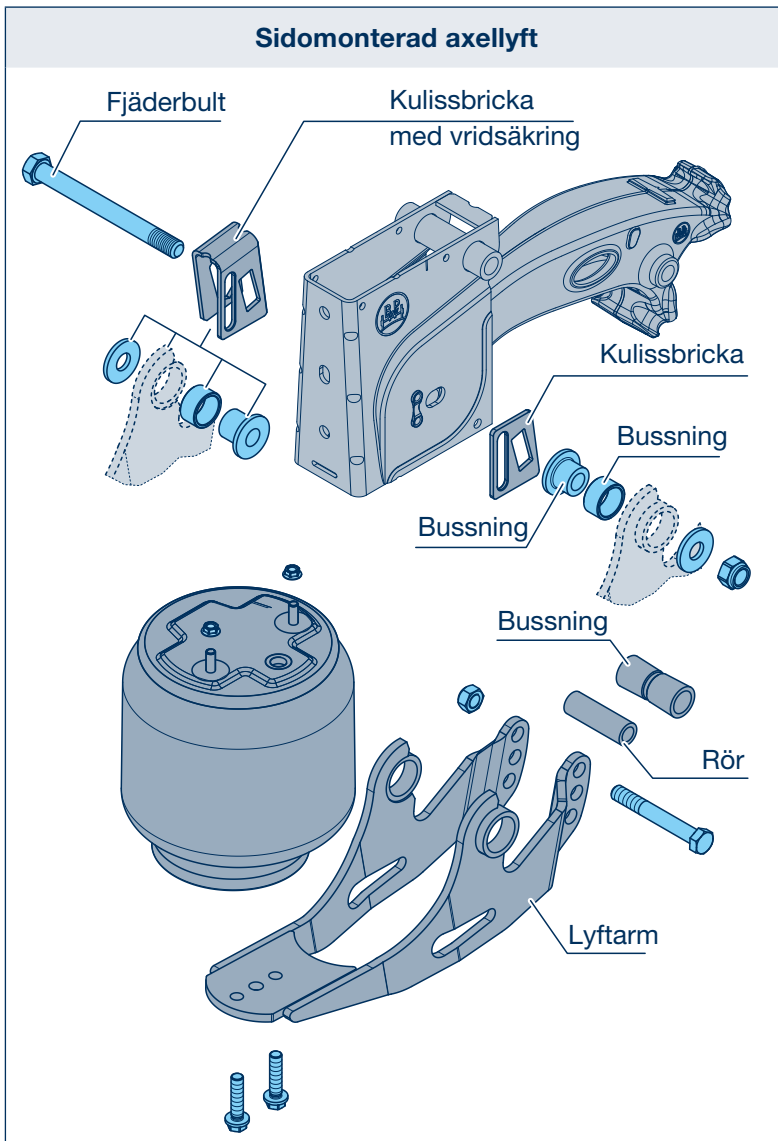
M 12 (NV 17) M = **75 Nm**

d) Kontrollera att bultens låsmutter sitter rätt på det bakre stödet för luftfjädringens upphängningskonsoler.

Åtdragningsmoment:

M 10 (NV 16) M = **38 Nm**

Lagring främre fäste vid axellyft



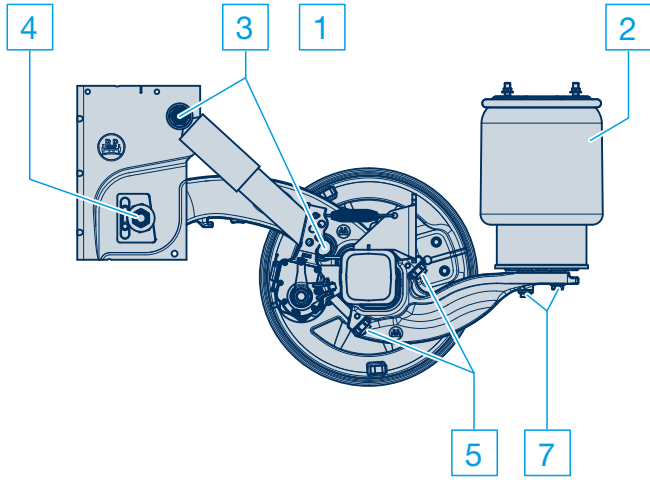
5 BPW luftfjädringar, typ EAC

5.1 Översikt, smörjning, servicearbeten och visuella kontroller

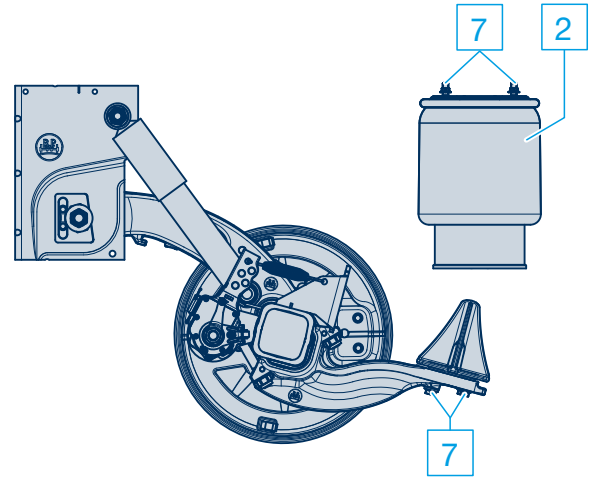
<p>Översikt</p> <p>Utförlig beskrivning på sidorna 62 - 67 Luftfjädringar Typ EA, se sidorna 52 - 59 Luftfjädringar Typ O, SL, AL, se sidorna 68 - 80 Bladfjädring, se sidorna 82 - 91</p>	<p>Visuell kontroll under garantitiden vid ECO Plus luftfjädrade axlar efter 12, 36, 60 och 72 månader, därefter årligen</p>
<p>1 Luftfjädersystem: Kontrollera kondition, täthet och åtdragning.</p>	<p>1</p>
<p>2 Luftfjäderbälgar: Kontrollera kondition.</p>	<p>2</p>
<p>- Visuell kontroll, kontrollera alla komponenter avseende skador och slitage.</p>	<p>-</p>
<p>3 Kontrollera att stötdämparna är korrekt åtdragna. Åtdragningsmoment med momentnyckel: M 24 (NV 36) M = 420 Nm (390 - 460 Nm)</p>	<p>3</p>
<p>4 Kontrollera att fjäderbultarna är korrekt åtdragna. Åtdragningsmoment med momentnyckel: M 24 (NV 36) M = 650 Nm (605 - 715 Nm)</p>	<p>4</p>
<p>5 Kontrollera att fjäderkrampor är korrekt åtdragna. Åtdragningsmoment med momentnyckel: M 20 (NV 30) M = 420 Nm</p>	<p>5</p>
<p>6 Kontrollera att skruvförband knutplåt/fjäderbult är korrekt åtdragna. Åtdragningsmoment med momentnyckel: M 18 x 1.5 (NV 27) M = 420 Nm (390 - 460 Nm)</p>	<p>6</p>
<p>7 Kontrollera att bälgfästena är korrekt åtdragna. Åtdragningsmoment med momentnyckel: M 12 (NV 17) M = 66 Nm M 16 (NV 22) M = 230 - 300 Nm Centralskruv M 16 (NV 22) M = 300 Nm</p>	<p>7</p>
<p>8 Kontrollera att axellyften är korrekt åtdragen. Åtdragningsmoment med momentnyckel: Lyftarm M 20 (NV 30) M = 350 Nm (325 - 385 Nm) Membrancylinder M 16 (NV 24) M = 190 Nm (180 - 210 Nm) Sexkantsskruv M 12 (NV 17) M = 75 Nm Låsmutter M 10 (NV 16) M = 38 Nm Cylinderskruv M 10 (NV 8) M = 50 Nm</p>	<p>8</p>

Information:

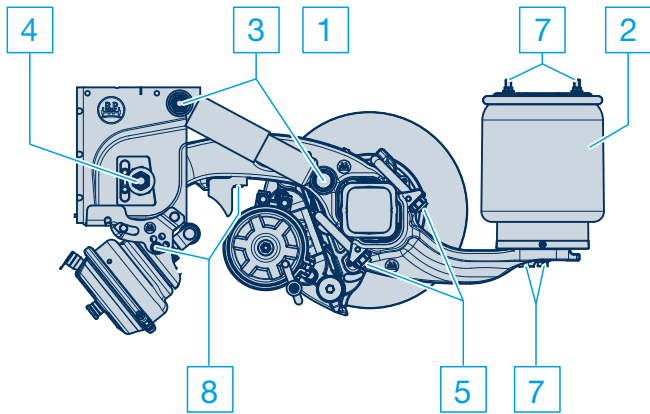
Komponenter som skadats på grund av felaktig montering ska bytas ut efter kontroll av BPW serviceverkstad.



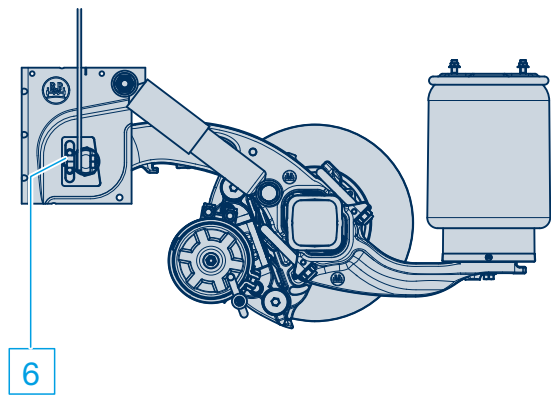
Serie ACBO



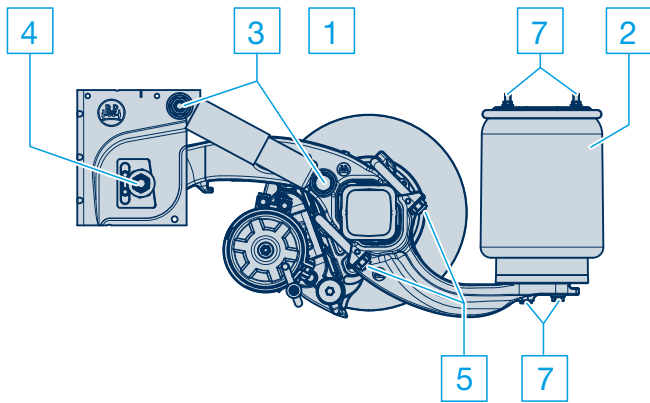
Serie ACBO med Kombi-Air Bag II



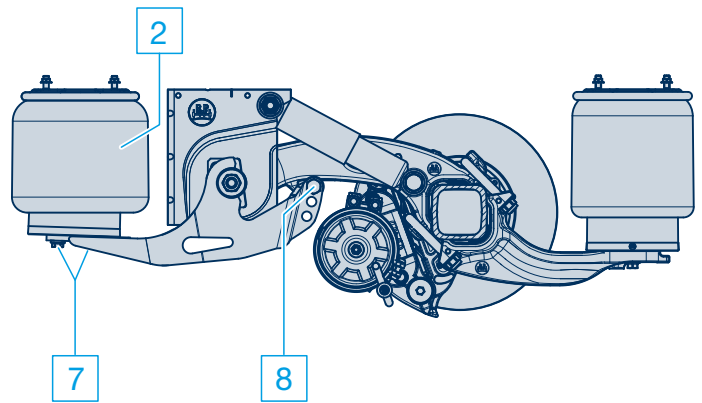
**Typ ACAM / ACBM
med tvåsides axellyft**



Serie ACBM med skruvbar knutplåt



Typ ACAU



Serie ACAM med sidomonterad axellyft

5 BPW luftfjädringar, typ EAC

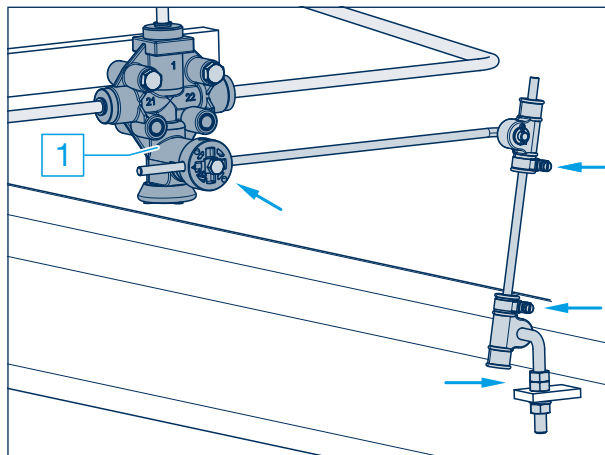
5.2 Servicearbeten och visuella kontroller

1 Luftfjädring

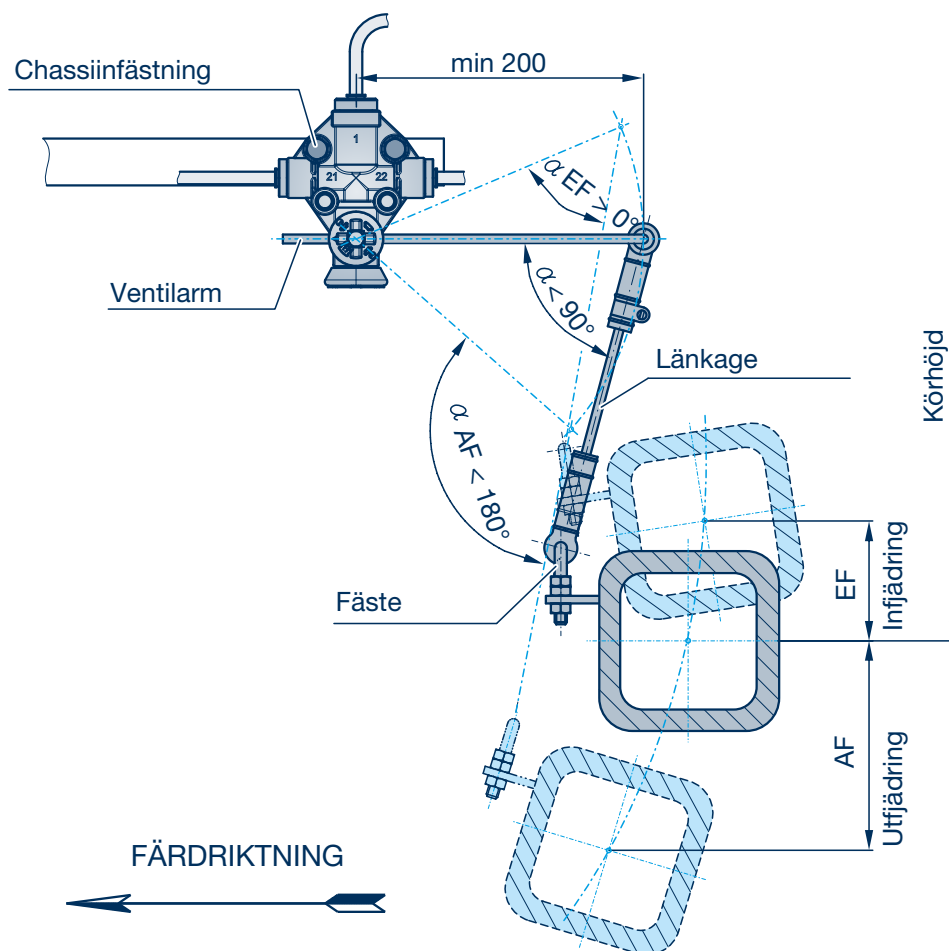
– Serviceintervall enligt översikt sidan 60 –

Kontrollera att luftsystemets ventiler och ledningsanslutningar är korrekt åtdragna, oskadade och täta. Kontrollera att ventilstänger och infästningar (pilar) sitter fast och inte är skadade.

Ventilarmens längd och tillåtna vinkellägen på ventilstången visas på bilden nedan.



Luftfjädersventil

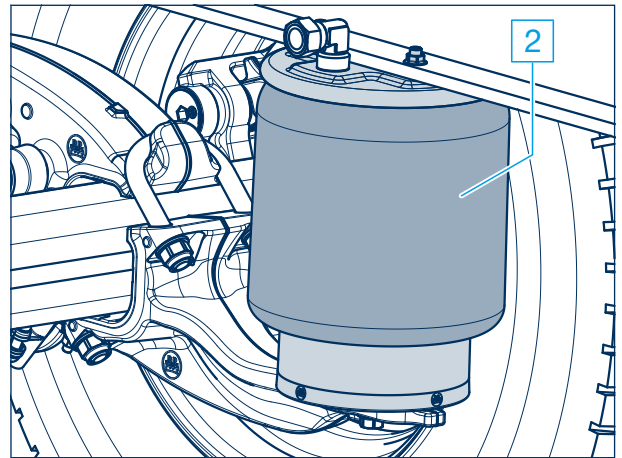


2 Luftfjäderbälgar

– Serviceintervall enligt översikt sidan 60 –

Kontrollera luftfjäderbälgarna beträffande yttre skador (sprickor, nötningskador, veckbildning, fastklämda främmande föremål osv).

Byt ut skadade luftfjäderbälgar.

**⚠ Säkerhetsanvisning**

Svetsa inte i ståldelar på luftfjäderbälgarna och tryckbehållarna!

Luftfjädringen får endast fyllas med tryckluft när den är monterad. Risk för personskada!

- Visuell kontroll

– Serviceintervall enligt översikt sidan 60 –

Kontrollera alla komponenter och svets sömmar avseende skador och slitage.

3 Stötdämparfäste

– Serviceintervall enligt översikt sidan 60 –

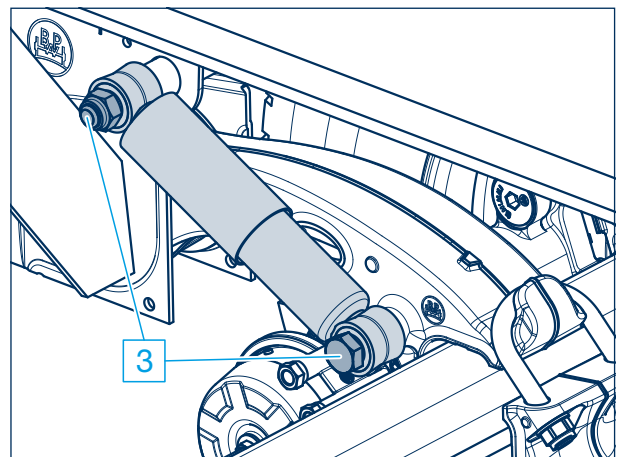
Kontrollera att nedre och övre stötdämparfästena är korrekt åtdragna.

Kontrollera gummibussningarnas kondition. Byt vid behov.

Kontrollera stötdämparna. Vid distinkt oljeläckage – byt stötdämparna. Viss fukt (svettning) är normalt.

Åtdragningsmoment med momentnyckel:

M 24 (NV 36) M = **420 Nm** (390 - 460 Nm)



5 BPW luftfjädringar, typ EAC

5.2 Servicearbeten och visuella kontroller

4 Fjäderbultar

– Serviceintervall enligt översikt sidan 60 –

Kontrollera bussningar med åtdragen broms. Flytta fordonet något framåt och bakåt, eller tryck fjäderöglorna uppåt/nedåt med ett spett.

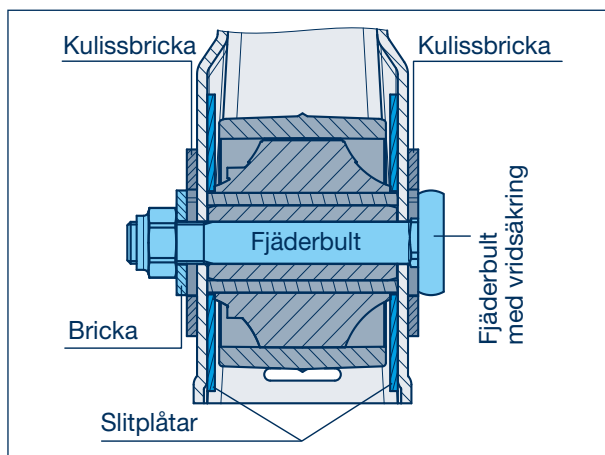
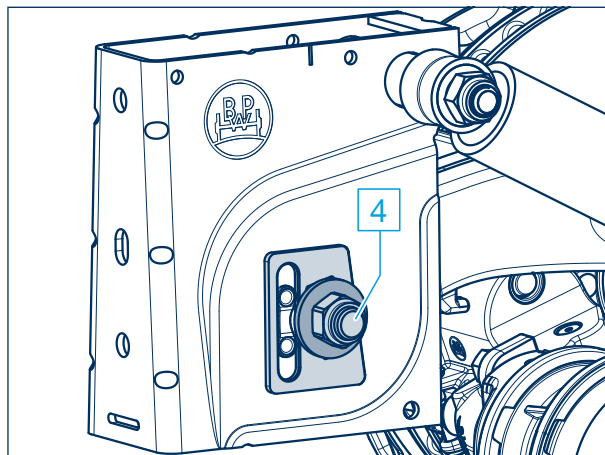
Därvid får det inte finnas något glapp i fjäderöglan. Vid glapp kan fjäderbulten vara skadad. Obs! Gummibussningens rörelse är normal.

- Kontrollera slitbrickorna på sidan i det främre fästet.
- Kontrollera att låsmuttern M 24 på fjäderbulten är åtdragen.

Åtdragningsmoment med momentnyckel:

M 24 (NV 36) M = **650 Nm** (605 - 715 Nm)

Livslängden på bussningen är beroende av att den inre stålbusningen och fjäderbulten sitter fast.



5 Fjäderkrampor

– Serviceintervall enligt översikt sidan 60 –

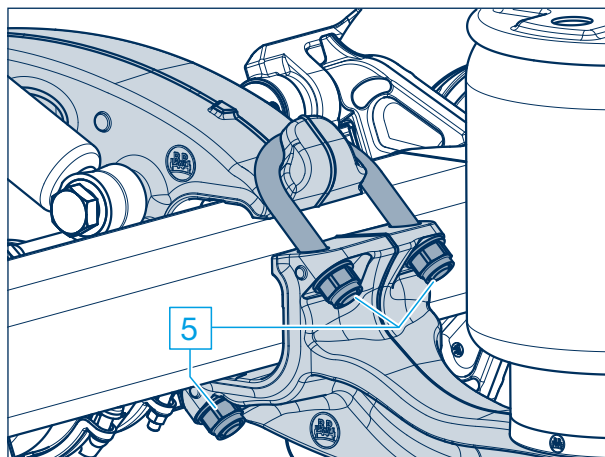
Kontrollera att fjäderkrampornas låsmuttrar är korrekt åtdragna. Om skruvförbandet är löst, skall muttrarna dras åt korsvis i flera steg.

Åtdragningsmoment med momentnyckel:

M 20 (NV 30) M = **420 Nm**

Vid montering av nya delar till fjäderinfästningen, skall låsmuttrarna M 20 dras åt med ett åtdragningsmoment på:

M = **420 Nm + 90° vinkeldragning.**



Information:

Det är inte tillåtet att svetsa på länkmarmarna!

6 Skruvförband knutplåt/fjäderbult

– Serviceintervall enligt översikt sidan 60 –

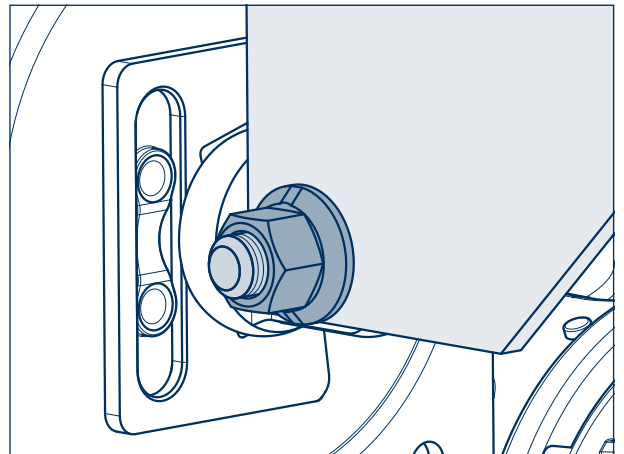
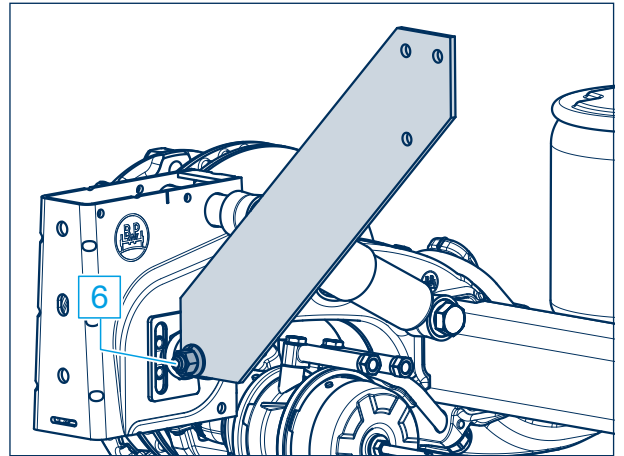
Kontrollera att knutplåtarnas fästskruvar vid fjäderbulten är åtdragna och dra vid behov åt dem med momentnyckel.

Åtdragningsmoment:

M 18 (NV 27) M = **420 Nm** (390 - 460 Nm)

Montering respektive byte av fjäderbulten:

1. Lossa respektive montera fjäderbulten.
2. Förmontera löst knutplåten med minst tre skruvar M 16 upptill på tvärbalken och en skruv M 18 nedtill på fjäderbulten och dra åt till anliggning.
3. Ställ in axelns spårning.
4. Dra åt fjäderbulten med föreskrivet åtdragningsmoment.
5. Dra åt anslutningsskruven vid knutplåt/fjäderbult och därefter de övre anslutningsskruvarna med föreskrivet åtdragningsmoment.

**7 Bälgfästen**

– Serviceintervall enligt översikt sidan 60 –

Kontrollera att fästskruvarna respektive muttrarna för bälgfästen är åtdragna och dra vid behov åt dem med momentnyckel.

Åtdragningsmoment med momentnyckel:

M 12 (NV 17)

M = **66 Nm**

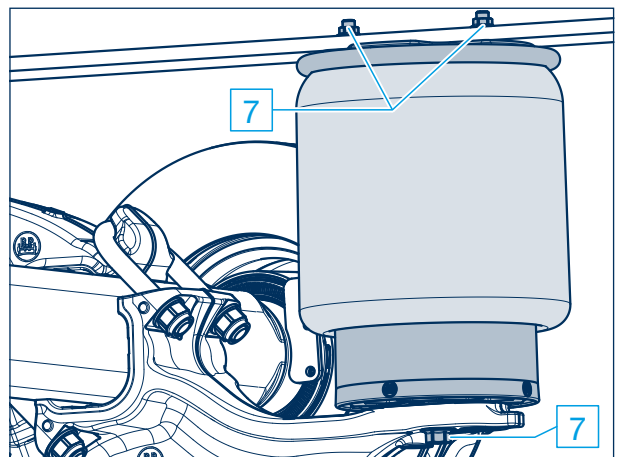
M 16 (NV 22)

M = **200 - 230 Nm**

Nedre infästning - centralskruv:

M 16 (NV 22)

M = **300 Nm**



5 BPW luftfjädringar, typ EAC

5.2 Servicearbeten och visuella kontroller

8 Axellyft

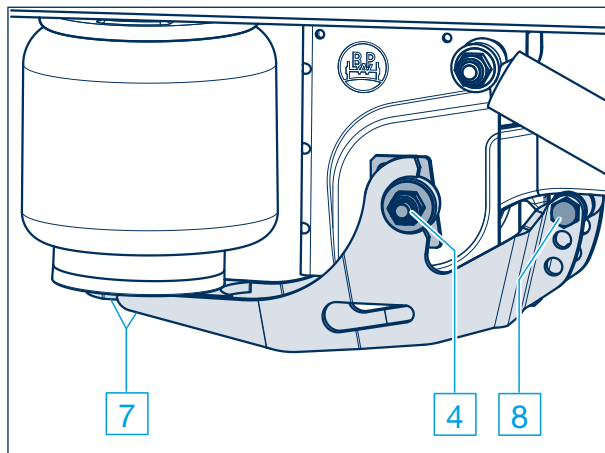
– Serviceintervall enligt översikt sidan 60 –

Sidomonterad axellyft:

Kontrollera åtdragningen av låsmuttrarna M 20 för lyftarmens fäste och dra vid behov åt dem med momentnyckel.

Åtdragningsmoment:

M 20 (NV 30) M = **350 Nm** (325 - 385 Nm)



Tvåsidelyft:

a) Kontrollera åtdragningen av låsmuttrarna M 16 för membrancylindarfäste och dra vid behov åt dem med momentnyckel.

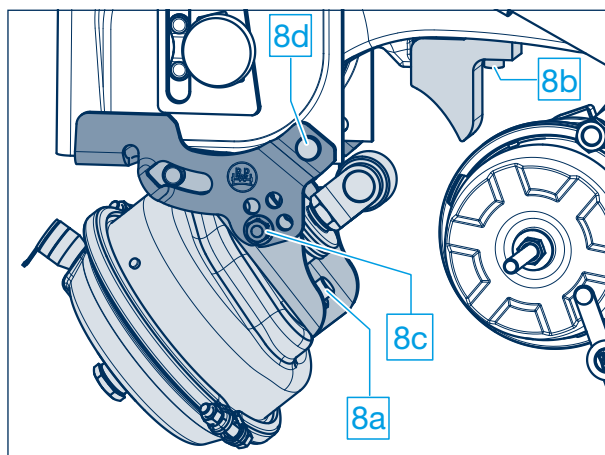
Åtdragningsmoment:

M 16 (NV 24) M = **190 Nm** (180 - 210 Nm)

b) Kontrollera att klossarna på länkmarna på fjäderbenet sitter fast och inte är slitna.

Åtdragningsmoment:

M 10 (NV 8) M = **50 Nm**



c) Kontrollera att axellyftens fästskruvar sitter fast.

Åtdragningsmoment:

M 12 (NV 17) M = **75 Nm**

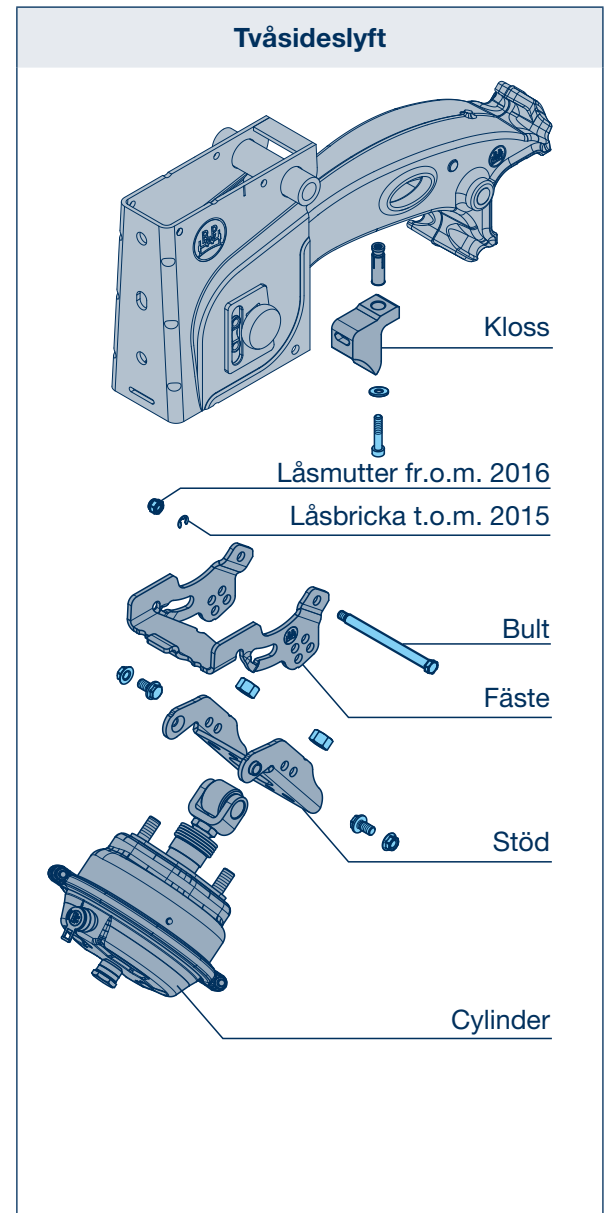
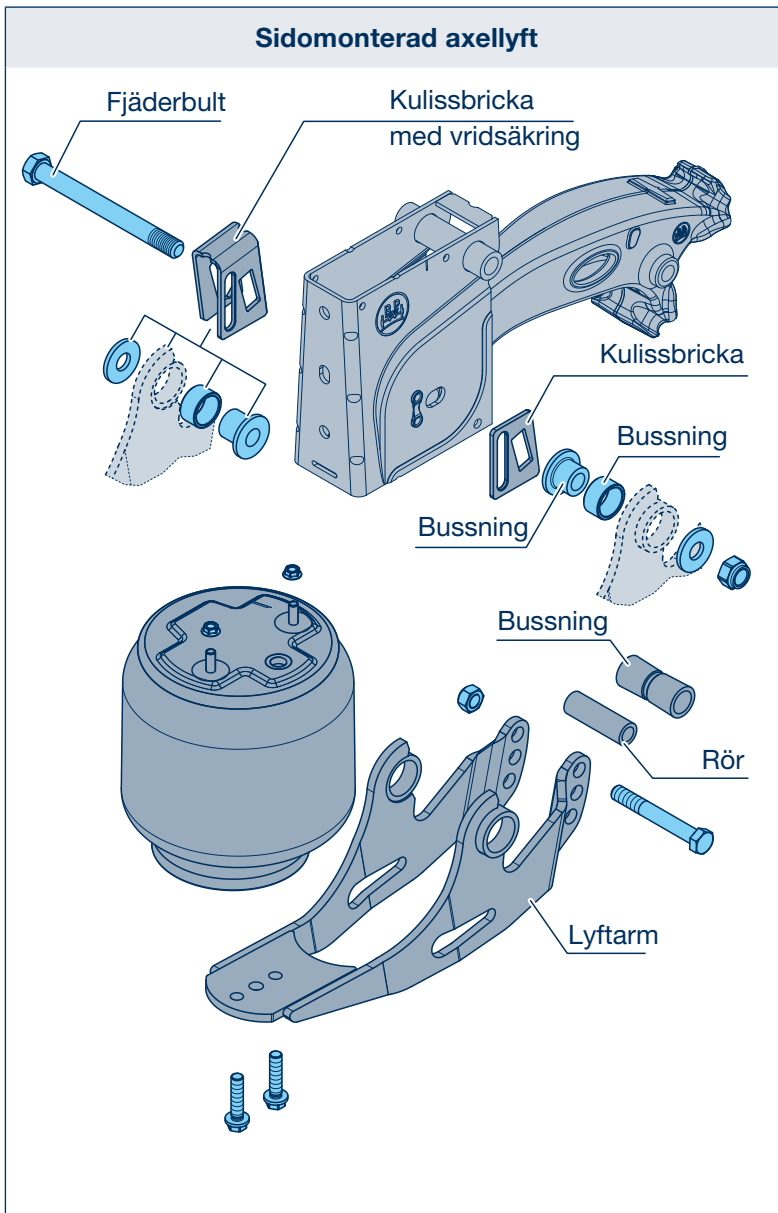
d) Kontrollera att bultens låsmutter sitter rätt på det bakre stödet för luftfjädringens upphängningskonsoler.

För utföranden från 2016, kontrollera att centralskruven sitter fast.

Åtdragningsmoment:

M 10 (NV 16) M = **38 Nm**

Lagring främre fäste vid axellyft



6 BPW luftfjädringar, typ SL / AL

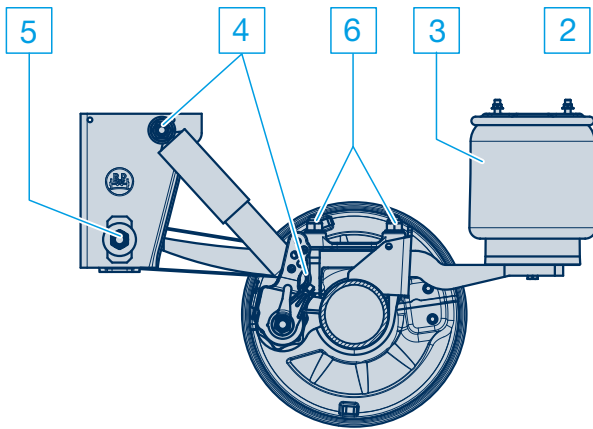
6.1 Översikt, smörjning, servicearbeten och visuella kontroller

<p>Översikt</p> <p>Utförlig beskrivning på sidorna 72 - 80</p> <p>Luftfjädringar Typ EA, se sidorna 52 - 59</p> <p>Luftfjädringar Typ EAC, se sidorna 60 - 67</p> <p>Bladfjädring, se sidorna 82 - 91</p>	<p>Inom 2 veckor från den första körningen med last, senast efter 2 000 km ¹⁾</p>	<p>Visuella kontroller under garantitiden vid ECO Plus I utfjädrade axlar efter 12, 36, 60 och 72 månader.</p>	<p>Årligen ²⁾</p>
<p>① Smörj stabilisator-lagerbussningar med BPW speciallångtidsfett ECO-Li^{Plus} och kontrollera slitage.</p>	<p>①</p>		<p>① ³⁾</p>
<p>- Visuell kontroll, kontrollera alla komponenter avseende skador och slitage.</p>		<p>-</p>	<p>- ³⁾</p>
<p>1 Fångvagnar: Kontrollera kondition och fastsättning.</p>		<p>1</p>	<p>1</p>
<p>2 Luftfjädersystem: Kontrollera kondition, täthet och åtdragning.</p>		<p>2</p>	<p>2</p>
<p>3 Luftfjäderbälgar: Kontrollera kondition.</p>		<p>3</p>	<p>3</p>
<p>4 Kontrollera att stötdämparfästena är korrekt åtdragna. Åtdragningsmoment med momentnyckel: M 20 (NV 30) M = 320 Nm (300 - 350 Nm) M 24 (NV 36) M = 420 Nm (390 - 460 Nm) Alu-fäste: M 24 (NV 36) M = 320 Nm (300 - 350 Nm)</p>	<p>4</p>	<p>4</p>	<p>4</p>
<p>5 Kontrollera att fjäderbultarna är korrekt åtdragna. Åtdragningsmoment med momentnyckel: Främre fäste och C-balk Airlight II fr.o.m. 09/2007: M 24 (NV 36) M = 650 Nm (605 - 715 Nm) Främre fäste fr.o.m. 8/2001: M 30 (NV 46) M = 900 Nm (840 - 990 Nm) Främre fäste t.o.m. 7/2001: M 30 (NV 46) M = 750 Nm (700 - 825 Nm) C-balk: M 30 (NV 46) M = 900 Nm (840 - 990 Nm)</p>	<p>5</p>	<p>5</p>	<p>5</p>
<p>6 Kontrollera att fjäderkramporna är korrekt åtdragna. Åtdragningsmoment med momentnyckel: M 20 (NV 30) M = 340 Nm (315 - 375 Nm) M 22 (NV 32) M = 550 Nm (510 - 605 Nm) M 24 (NV 36) M = 650 Nm (605 - 715 Nm) vid montering av nya fjäderfästesdelar för Airlight II: M 22 (NV 32) M = 550 Nm + 90° vinkeldragning</p>	<p>6</p>	<p>6</p>	<p>6</p>

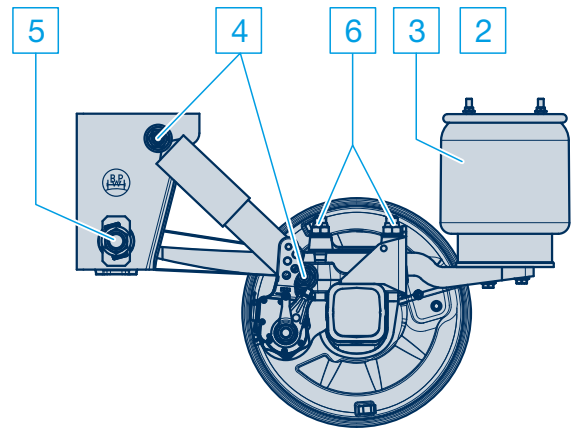
¹⁾ ECO Plus-aggregat med klämd luftfjädring Airlight II och Airlight Direct är vid onroad-användning underhållsfria och behöver inte efterdras (se garantidokument ECO Plus)

²⁾ Vid svåra driftsförhållanden motsvarande oftare.

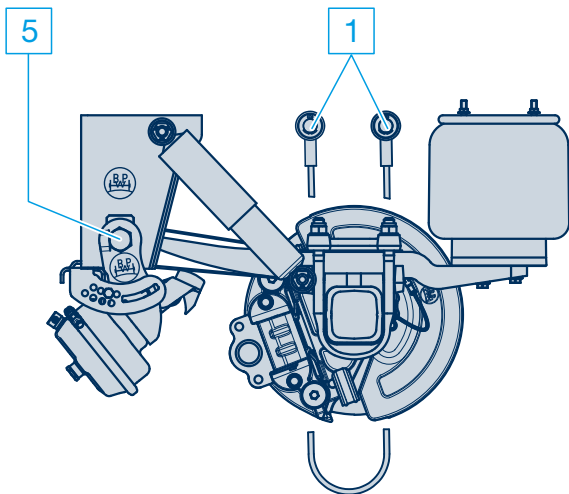
³⁾ Kontrollera var 6:e månad.



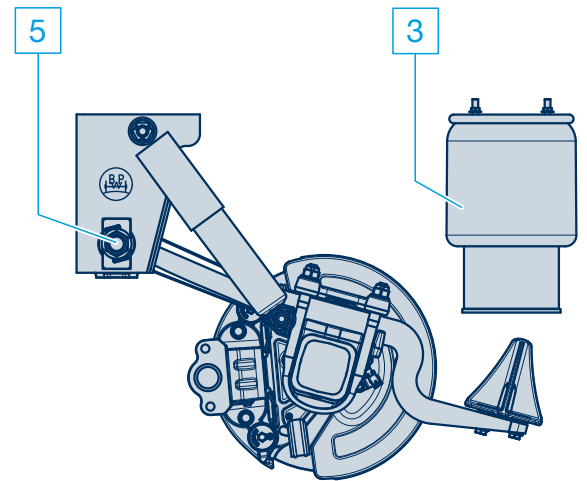
Serie ALO



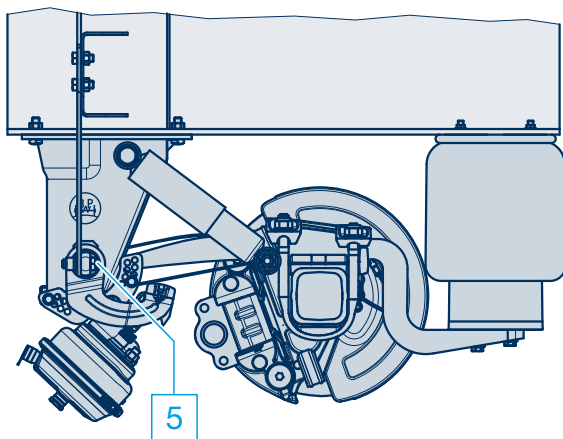
Typ ALO/SLO



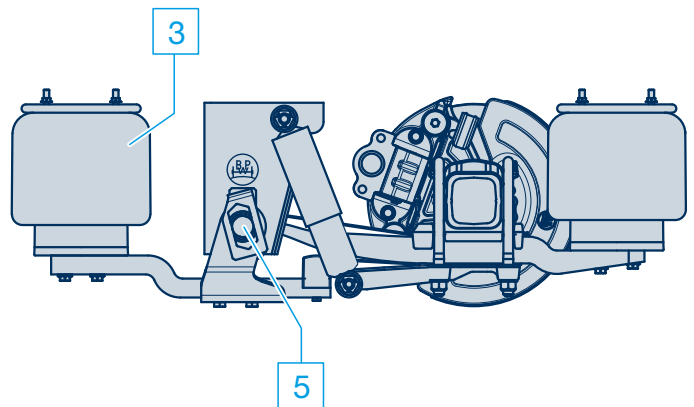
**Typ ALO/SLO
med tvåsides axellyft**



**Typ ALM/SLM
med Kombi-Air Bag II**



**Typ ALM/SLM
med skruvbart främre fäste
och tvåsides axellyft**



**Typ ALU/SLU
med sidmonterad axellyft**

6 BPW luftfjädringar, typ SL / AL

6.1 Översikt, smörjning, servicearbeten och visuella kontroller

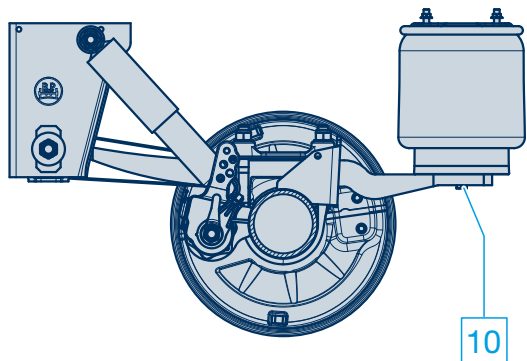
Översikt Utförlig beskrivning på sidorna 72 - 80 Luftfjädringar Typ EA, se sidorna 52 - 59 Luftfjädringar Typ EAC, se sidorna 60 - 67 Bladfjädring, se sidorna 82 - 91	Inom 2 veckor från den första körningen med last, senast efter 2 000 km ¹⁾	Visuella kontroller under garantitiden vid ECO Plus luftfjädrade axlar efter 12, 36, 60 och 72 månader.	Årligen ²⁾
7 Kontrollera att det främre fästet är korrekt infäst i rambalken. Åtdragningsmoment med momentnyckel: M 16 M = 260 Nm (240 - 285 Nm)	7	7	7
8 Kontrollera att skruvförband knutplåt/fjäderbult är rätt åtdragna. Åtdragningsmoment med momentnyckel: M 18 x 1.5 (NV 27) M = 420 Nm (390 - 460 Nm)	8	8	8
9 Kontrollera att axellyften är korrekt åtdragna. Åtdragningsmoment med momentnyckel: Cylinder M 20 (NV 30) M = 350 - 380 Nm M 16 (NV 24) M = 180 - 210 Nm Lyftarm M 16 (NV 22) M = 230 Nm Fastskruv M 12 (NV 17) M = 75 Nm	9	9	9
10 Kontrollera att bälgfästena är korrekt åtdragna. Åtdragningsmoment med momentnyckel: M 12 (NV 17) M = 66 Nm M 16 (NV 22) M = 230 - 300 Nm Nedre infästning - centralskruv M 16 (NV 22) M = 300 Nm	10	10	10
11 Kontrollera att stabilisatorfästena är korrekt åtdragna. Åtdragningsmoment med momentnyckel: M 10 (NV 17) M = 53 Nm M 30 (NV 46) M = 750 Nm (700 - 825 Nm)	11	11	11

¹⁾ ECO Plus nav med klämd luftfjädring Airlight II och Airlight Direct är vid onroad-användning underhållsfria och behöver inte efterdras (se garantidokument ECO Plus)

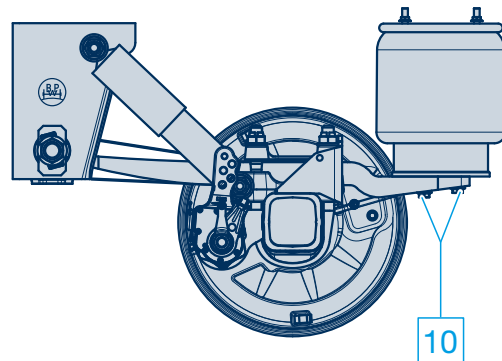
²⁾ Vid svåra driftsförhållanden motsvarande oftare.

Information:

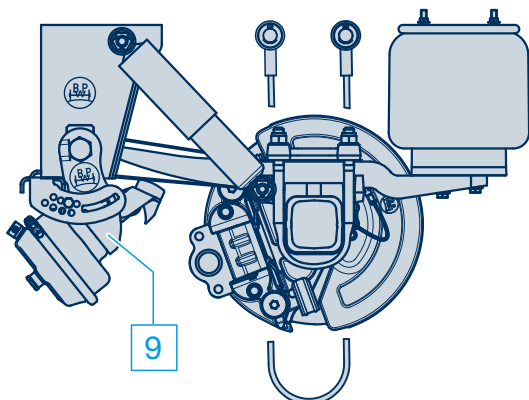
Komponenter som skadats på grund av felaktig montering ska bytas ut efter kontroll av BPW serviceverkstad.



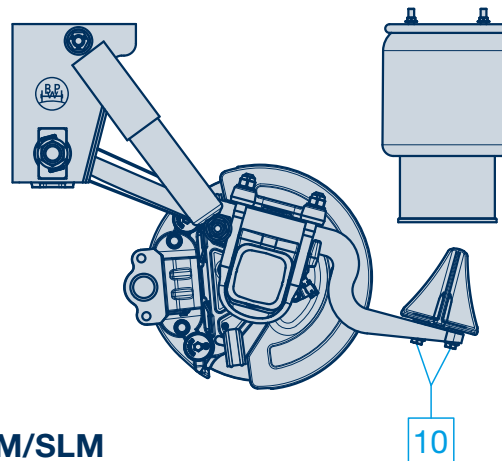
Serie ALO



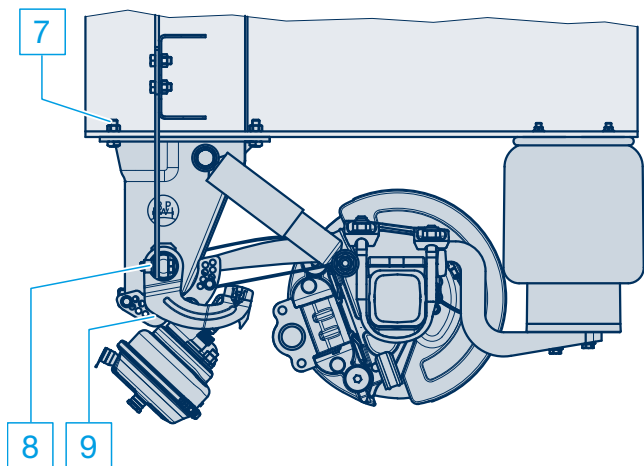
Typ ALO/SLO



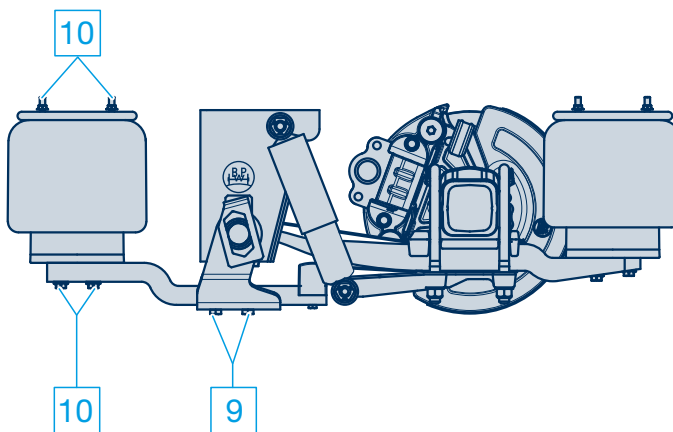
Typ ALO/SLO med tvåsidig axellyft



Typ ALM/SLM med Kombi-Air Bag II



Typ ALM/SLM med skruvbart främre fäste och tvåsidig axellyft



Typ ALU/SLU med sidmonterad axellyft

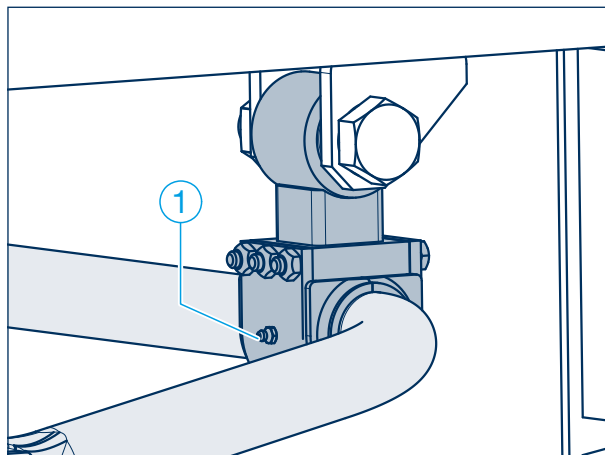
6 BPW luftfjädringar, typ SL / AL

6.2 Smörjning

6.3 Servicearbeten och visuella kontroller

- ① **Stabilisator lagerbussningar**
– Serviceintervall enligt översikt sidan 68 –

Smörj med BPW speciallångtidsfett **ECO-Li^{Plus}** och kontrollera slitage.

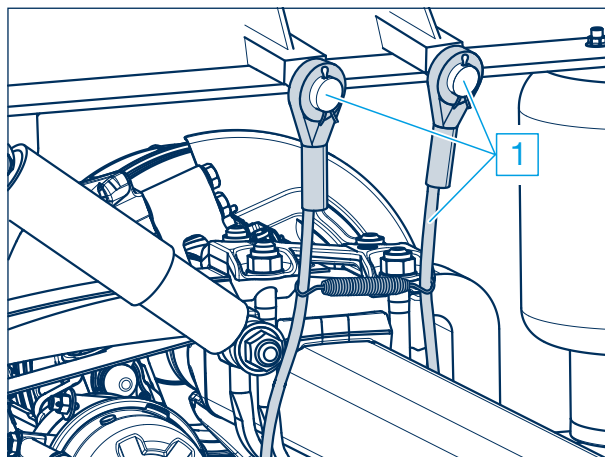


- **Visuell kontroll**
– Serviceintervall enligt översikt sidan 68 –

Kontrollera alla komponenter avseende skador och slitage.

- ① **Kontrollera fångvagnar**
– Serviceintervall enligt översikt sidan 68 –

Kontrollera befintliga fångvagnar och infästning. Byt ut vid behov.

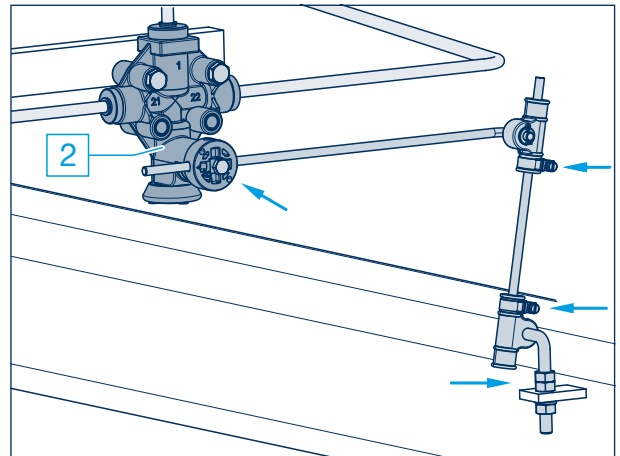


2 Luftfjädring

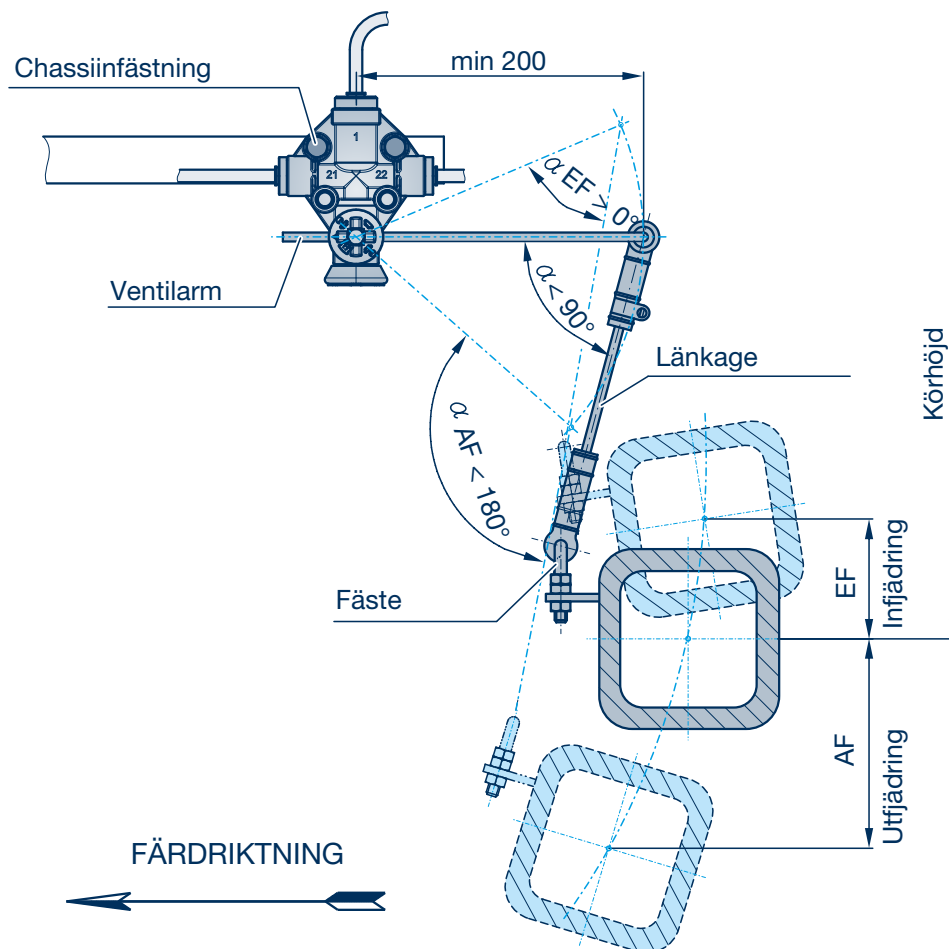
– Serviceintervall enligt översikt sidan 68 –

Kontrollera att luftsystemets ventiler och ledningsanslutningar är korrekt åtdragna, oskadade och täta. Kontrollera att ventilstänger och infästningar (pilar) sitter fast och inte är skadade.

Ventilarmens längd och tillåtna vinkellägen på ventilstången visas på bilden nedan.



Luftfjädersventil



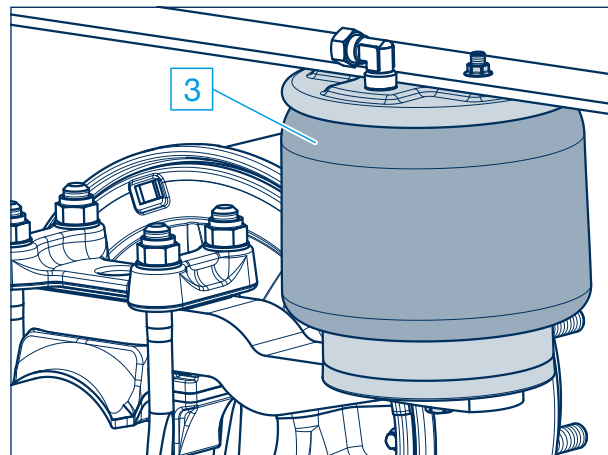
6 BPW Air suspension, Typ SL / AL

6.3 Maintenance Work and Visual Inspection

3 Luftfjäderbälgar

– Serviceintervall enligt översikt sidan 68 –

Kontrollera luftfjäderbälgarna beträffande yttre skador (sprickor, nötningsskador, veckbildning, fastklämda främmande föremål osv). Byt ut skadade luftfjäderbälgar.



⚠ Säkerhetsanvisning

Svetsa inte i ståldelar på luftfjäderbälgarna och tryckbehållarna!

Luftfjädringen får endast fyllas med tryckluft när den är monterad. Risk för personskada!

4 Stötdämparfäste

– Serviceintervall enligt översikt sidan 68 –

Kontrollera att övre och nedre stötdämparfästena är korrekt åtdragna och efterdra vid behov.

Kontrollera gummibussningarnas kondition. Byt vid behov.

Kontrollera stötdämparna. Vid distinkt oljeläckage – byt stötdämparna. Viss fukt (svettning) är normalt.

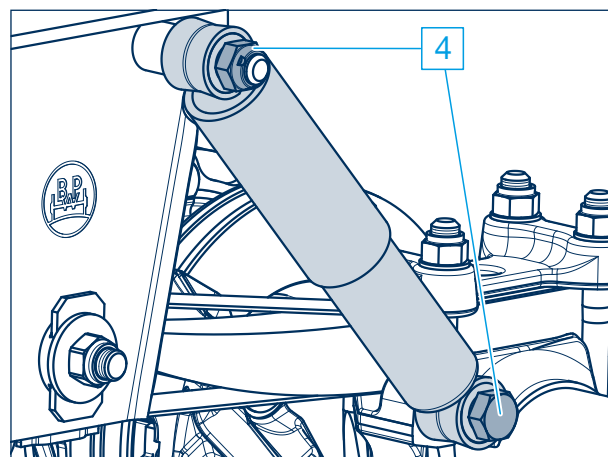
Åtdragningsmoment:

M 20 (NV 30) M = **320 Nm** (300 - 350 Nm)

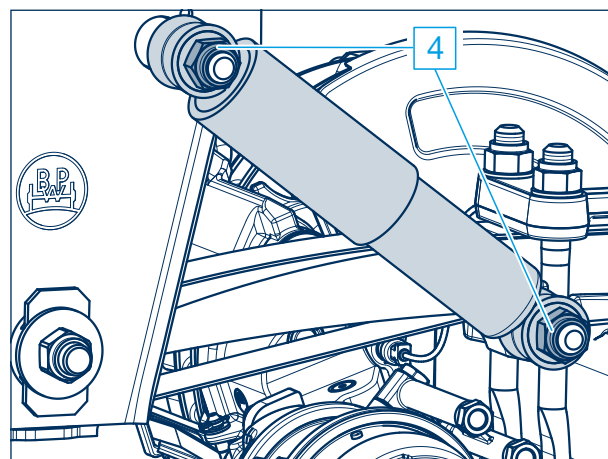
M 24 (NV 36) M = **420 Nm** (390 - 460 Nm)

Vid alu-fäste:

M 24 (NV 36) M = **320 Nm** (300 - 350 Nm)



Stötdämparinfästning - rund axelkropp



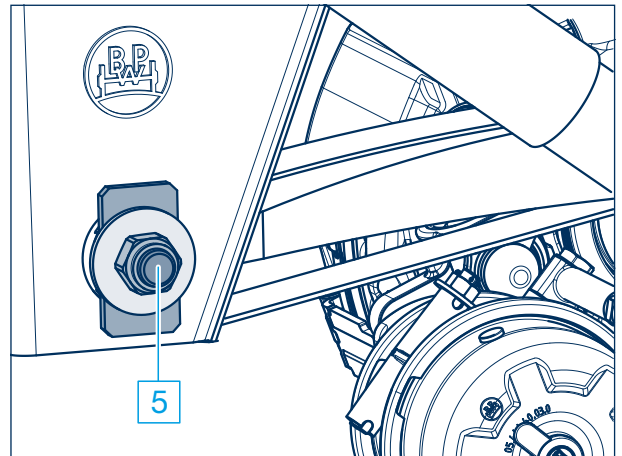
Stötdämparinfästning - fyrkantig axelkropp

5 Fjäderbultar

– Serviceintervall enligt översikt sidan 68 –

Kontrollera bussningar med åtdragen broms. Flytta fordonet något framåt och bakåt, eller tryck fjäderöglorna uppåt/nedåt med ett spett. Därvid får det inte finnas något glapp i fjäderöglan. Vid glapp kan fjäderbulten vara skadad.

- Kontrollera slitplåtarna på sidan i det främre fästet.
- Kontrollera att låsmuttern M 24 respektive M 30 på fjäderbulten är åtdragen.



Åtdragningsmoment med momentnyckel:

Främre fäste och C-balk fr.o.m. 09/2007:

M 24 (NV 36) M = **650 Nm** (605 - 715 Nm)

Främre fästen fr.o.m. 08/2001:

M 30 (NV 46) M = **900 Nm** (840 - 990 Nm)

Främre fästen t.o.m. 07/2001:

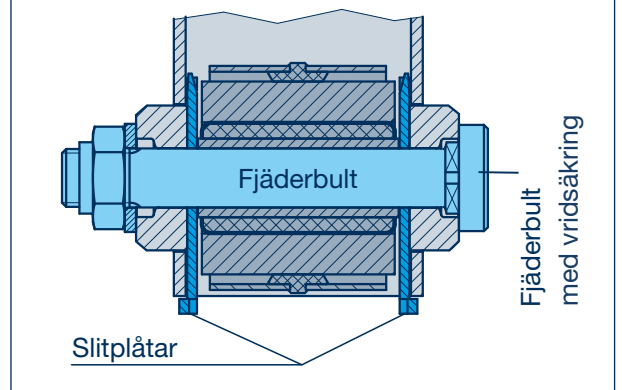
M 30 (NV 46) M = **750 Nm** (700 - 825 Nm)

C-balk:

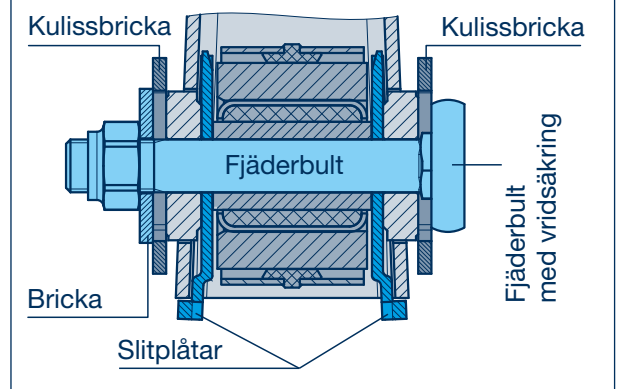
M 30 (NV 46) M = **900 Nm** (840 - 990 Nm)

Livslängden på gummi- / stålbusningen är beroende av att den inre stålbusningen sitter fast.

Fast främre fäste



Justerbart främre fäste



6 BPW luftfjädringar, typ SL / AL

6.3 Servicearbeten och visuella kontroller

6 Fjäderinfästning

– Serviceintervall enligt översikt sidan 68 –

Kontrollera att fjäderkrampornas låsmuttrar är korrekt åtdragna. Om skruvförbandet är löst ska muttrarna dras åt korsvis i flera steg.

Åtdragningsmoment med momentnyckel:

M 20 (NV 30) M = **340 Nm** (315 - 375 Nm)

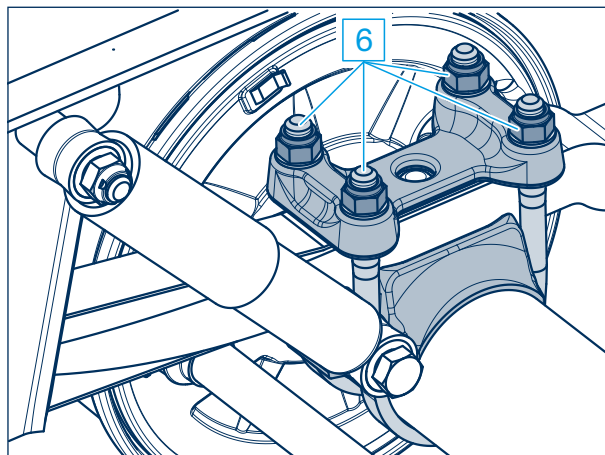
M 22 (NV 32) M = **550 Nm** (510 - 605 Nm)

M 24 (NV 36) M = **650 Nm** (605 - 715 Nm)

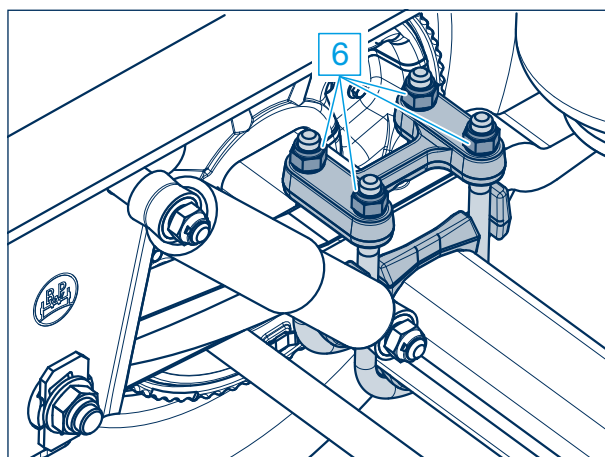
Vid montering av nya delar till klämd fjäderinfästning för Airlight II ska låsmuttrarna M 22 dras åt med ett åtdragningsmoment:

M = **550 Nm + 90° vinkeldragning**

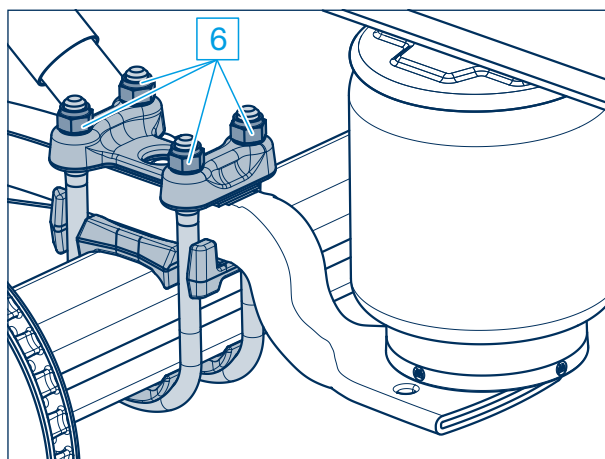
 **Observera: Det är inte tillåtet att svetsa på fjäderpaketet!**



Airlight II med rund axelkropp



Airlight II med fyrkantig axelkropp



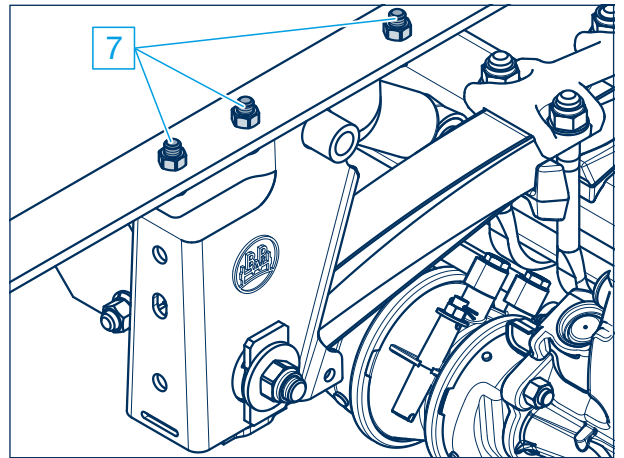
Airlight II fyrkantig axelkropp och LightTube

7 Skruvförband främre fäste med rambalk
– Serviceintervall enligt översikt sidan 70 –

Kontrollera att främre fästets fästskruvar vid rambalken är åtdragna. Vid behov dra åt dem med momentnyckel.

Åtdragningsmoment:

M 16 M = **260 Nm** (240 - 285 Nm)



8 Skruvförband knutplåt/fjäderbult
– Serviceintervall enligt översikt sidan 70 –

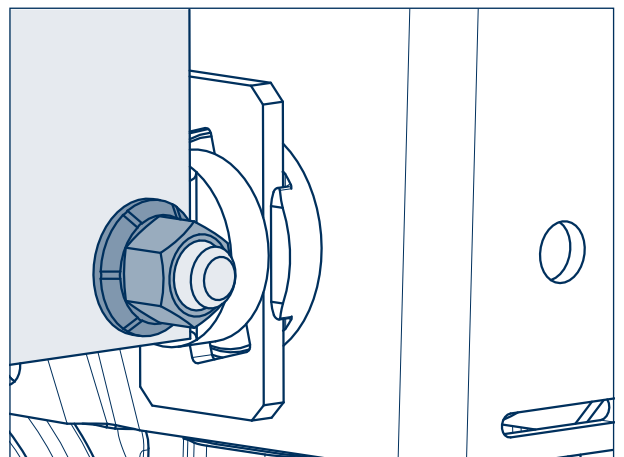
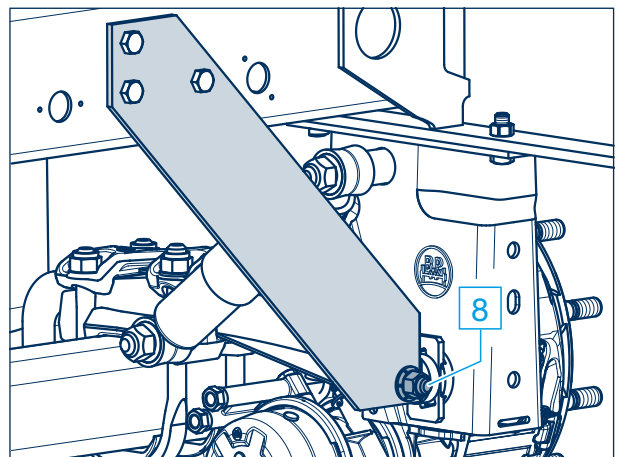
Kontrollera att knutplåtarnas fästskruvar vid fjäderbulten är åtdragna och dra vid behov åt dem med momentnyckel.

Åtdragningsmoment:

M 18 x 1.5 (NV 27) M = **420 Nm** (390 - 460 Nm)

Montering respektive byte av fjäderbulten:

1. Lossa respektive montera fjäderbulten.
2. Förmontera löst knutplåten med minst tre skruvar M 16 upp till på tvärbalken och en skruv M 18 ned till på fjäderbulten och dra åt till anliggning.
3. Ställ in axelns spårning.
4. Dra åt fjäderbulten med föreskrivet åtdragningsmoment.
5. Dra åt anslutningsskruven vid knutplåt/fjäderbult och därefter de övre anslutningsskruvarna med föreskrivet åtdragningsmoment.



6 BPW luftfjädringar, typ SL / AL

6.3 Servicearbeten och visuella kontroller

9 Axellyft

– Serviceintervall enligt översikt sidan 70 –

Sidomonterad axellyft

Kontrollera åtdragningen av låsmuttrarna M 16 för lyftarmens fäste och dra vid behov åt dem med momentnyckel.

Åtdragningsmoment:

M 16 (NV 22) M = **230 Nm**

Kontrollera att gummianslaget på lyftarmen sitter fast och inte är slitet.

Åtdragningsmoment:

M 10 (NV 17) M = **25 Nm**

M 12 (NV 17) M = **66 Nm**

Tvåsidelyft:

a) Kontrollera att membrancylinderfästet är åtdraget och dra vid behov åt det med momentnyckel.

Åtdragningsmoment:

M 20 (NV 30) M = **350 - 380 Nm**

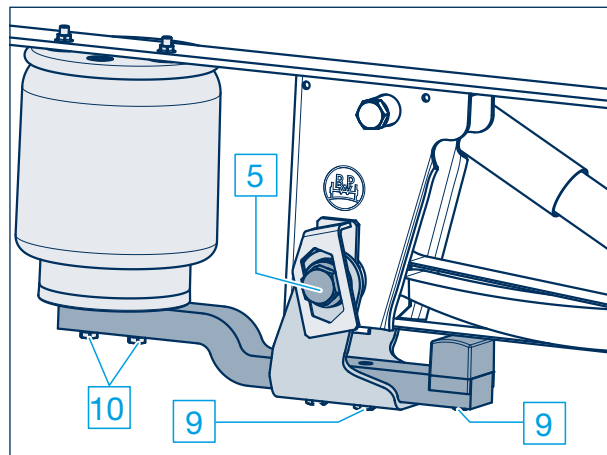
M 16 (NV 24) M = **180 - 210 Nm**

b) Kontrollera att gummianslaget på lyftarmen inte är slitet och att fästskruvarna M 6 sitter fast.

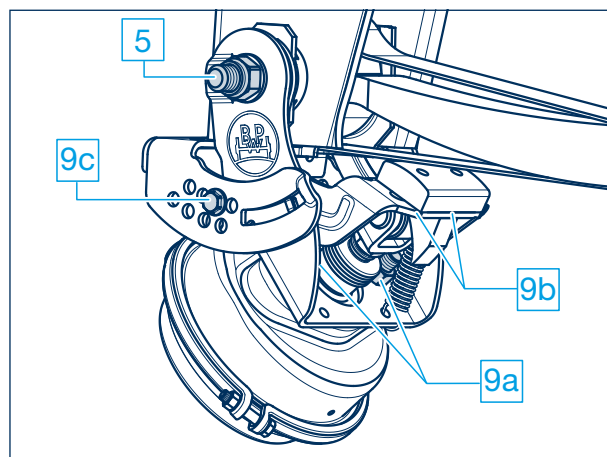
c) Kontrollera att fästskruvarna för hållarens främre stöd på det främre fästet är åtdragna samt för den skruvbara tvåsidelyften skruvförbandet vid det främre fästet.

Åtdragningsmoment:

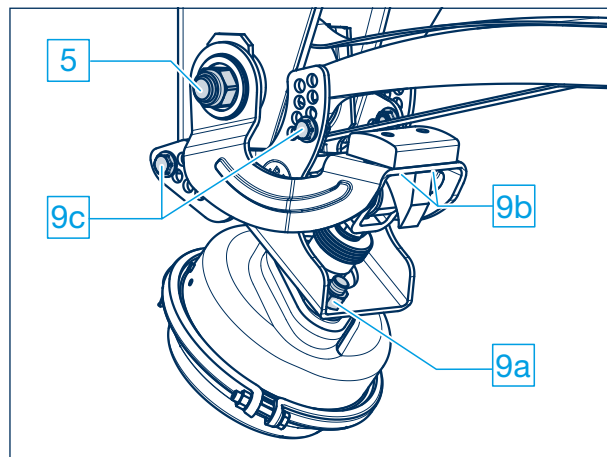
M 12 (NV 17) M = **75 Nm**



Sidomonterad lift

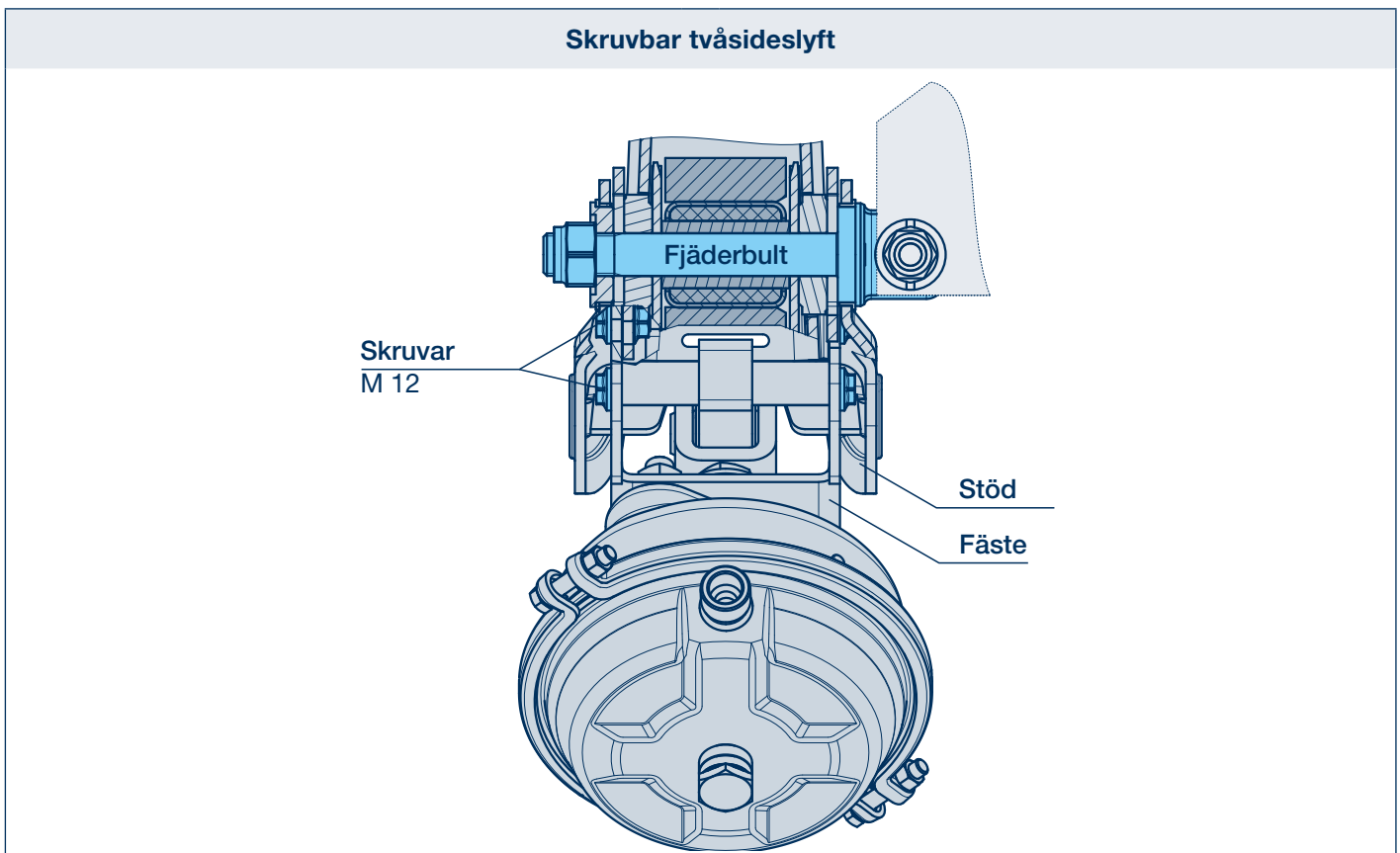
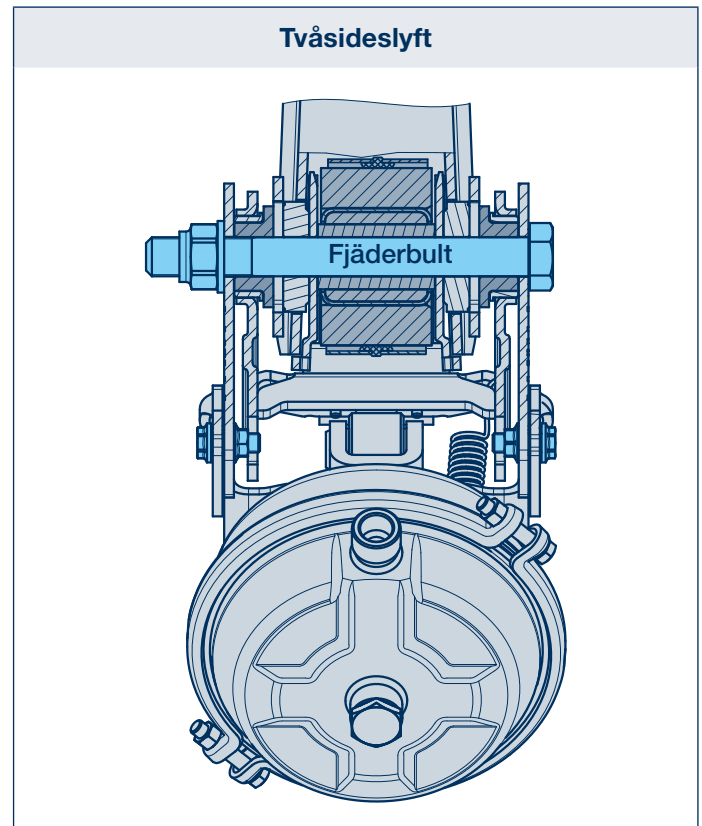
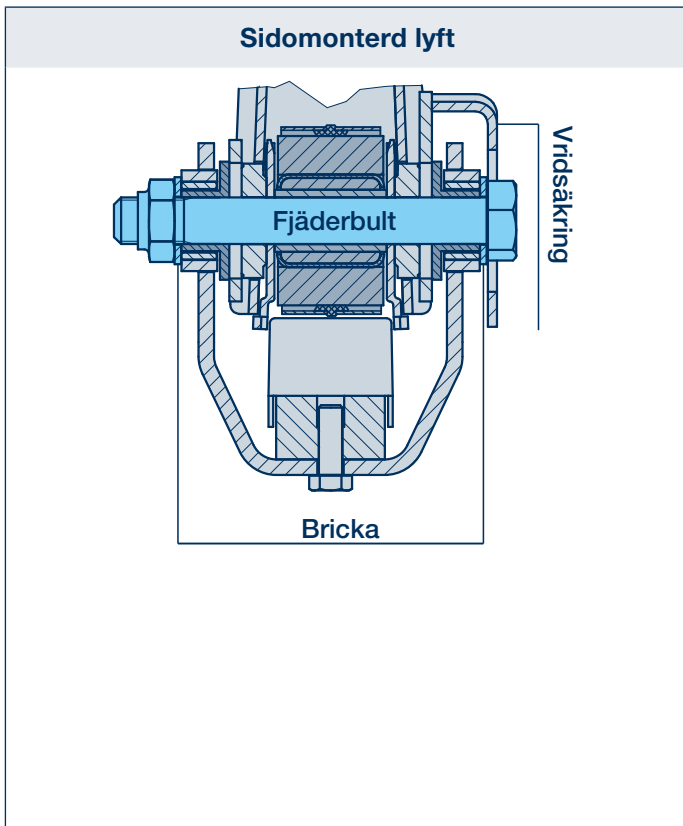


Tvåsidelyft



Skruvbar tvåsidelyft

Fjäderbultslagring vid axellyft



6 BPW luftfjädringar, typ SL / AL

6.3 Servicearbeten och visuella kontroller

10 Bälgfästen

– Serviceintervall enligt översikt sidan 70 –

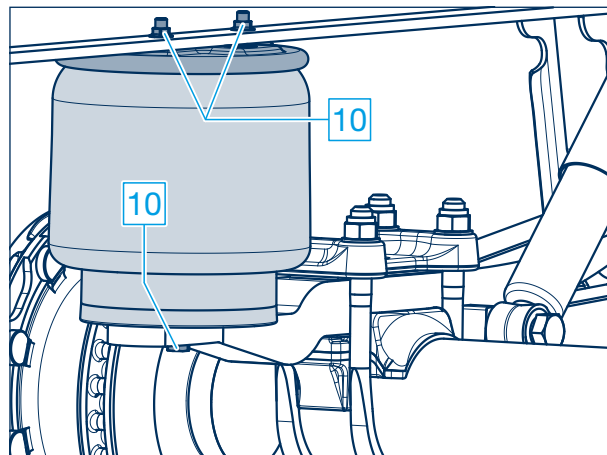
Kontrollera att fästskruvarna respektive muttrarna för bälgfästena är åtdragna och dra vid behov åt dem med momentnyckel.

Åtdragningsmoment med momentnyckel:

M 12 (NV 17)	M = 66 Nm
M 16 (NV 22)	M = 230 - 300 Nm

Nedre infästning - centralskriv

M 16 (NV 22)	M = 300 Nm
--------------	-------------------



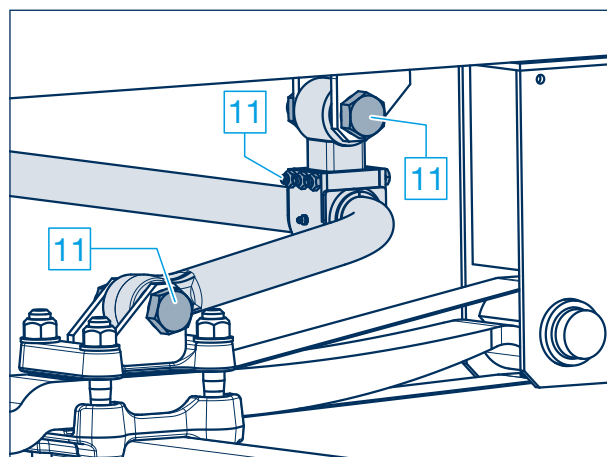
11 Stabilisator

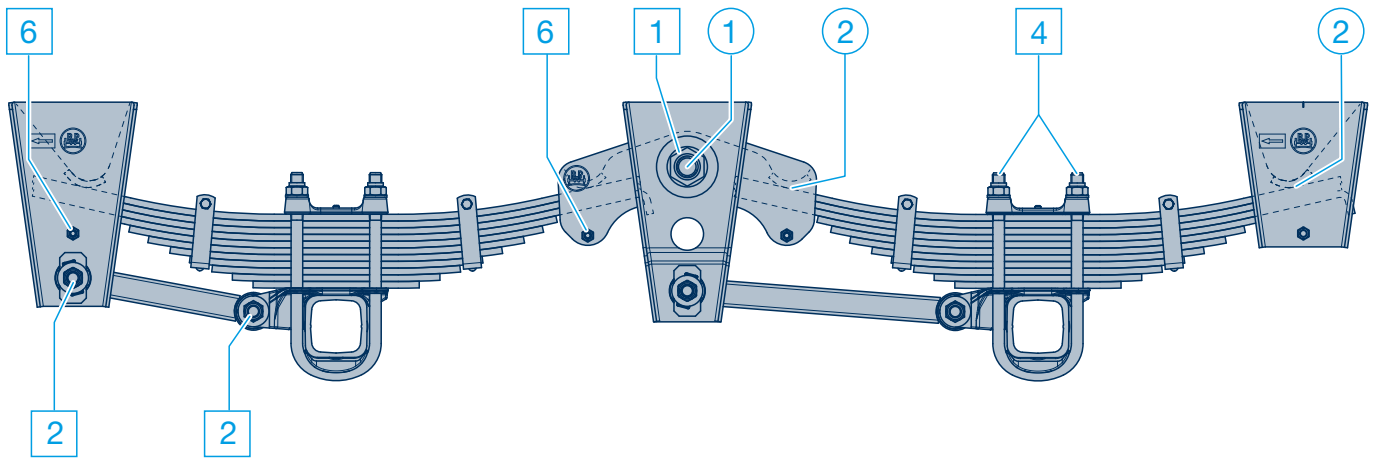
– Serviceintervall enligt översikt sidan 70 –

Kontrollera att stabilisatorlagringar sitter fast och inte är slitna.

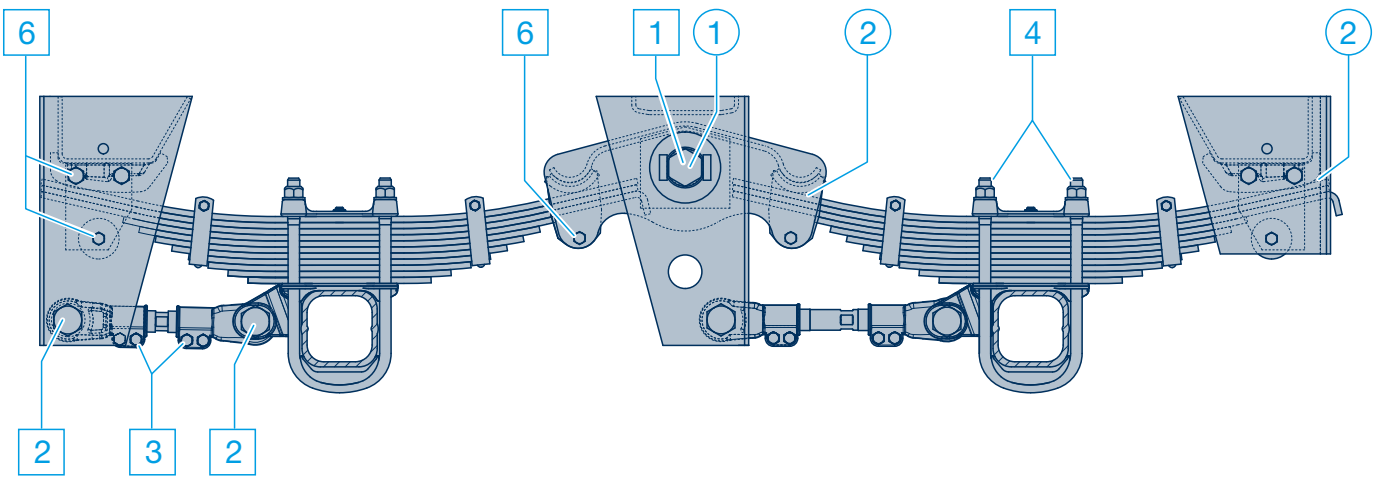
Åtdragningsmoment med momentnyckel:

M 10 (NV 17)	M = 53 Nm
M 30 (NV 46)	M = 750 Nm (700 - 825 Nm)

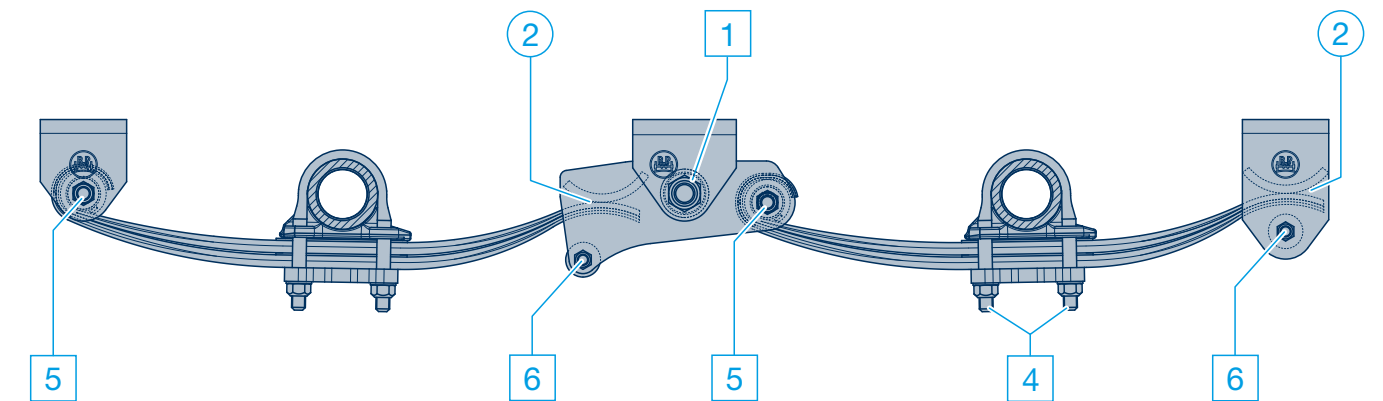




Typ ECO Cargo VB ...M ...ME



Typ ECO Cargo VB HD / HDE



Typ ECO Cargo VB 5,5 t

7 BPW bladfjädring, typ ECO Cargo VB

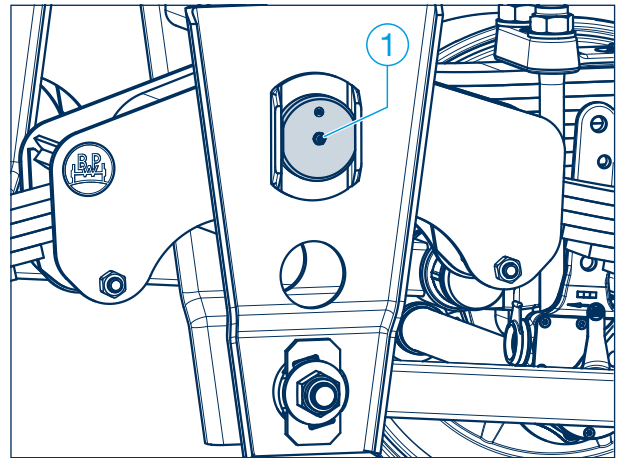
7.2 Smörjning

- ① **Pendelarmslagringar** med bromsbussningar
(Typ ECO Cargo VB ME och ECO Cargo VB HDE)
– första gången efter 2 veckor därefter var 6:e vecka –
– vid svåra driftsförhållanden smörj oftare –

Lyft upp fordonet för att avlasta pendelarmarna.

Smörj smörjnippeln på den gängade tappens huvud med BPW speciallångtidsfett **ECO-Li^{Plus}** tills nytt fett tränger ut. (Inte vid gummistålbussningar).

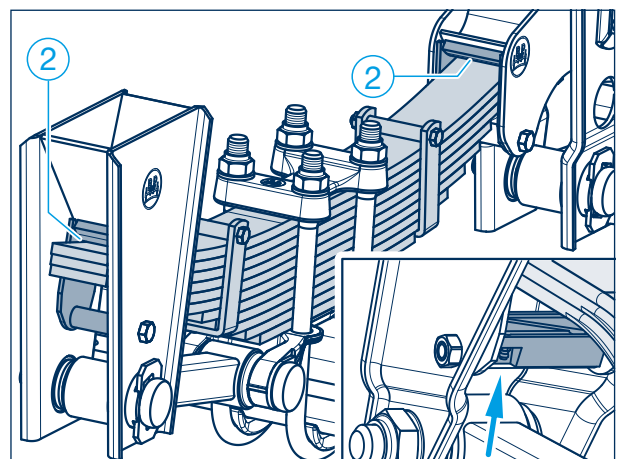
För drift vid extremt låga temperaturer (-30°C till -50°C) använd fett med motsvarande lägre konsistens – till exempel BPW **ECO-Li Polar**.



- ② **Glidstycken**
– första gången efter 2 veckor därefter var 6:e vecka –
– vid svåra driftsförhållanden smörj oftare –

Rengör och smörj in lätt glidstycken och fjädrarnas glidändar.

Vid ECO Cargo VB aggregat (t.o.m. 07/2013) med antivibrationsblad under parabelfjädrarna smörj även nedre glidstycke via smörjnippeln (se pil).



Servicearbeten och visuella kontroller 7.3

1 Pendelarmslagringar

– 2 gånger per år –

Kontrollera att pendelarmslagringarnas muttrar är åtdragna. Livslängden på gummistålbussningen är beroende av att den inre stålbussningen sitter fast.

Åtdragningsmoment:

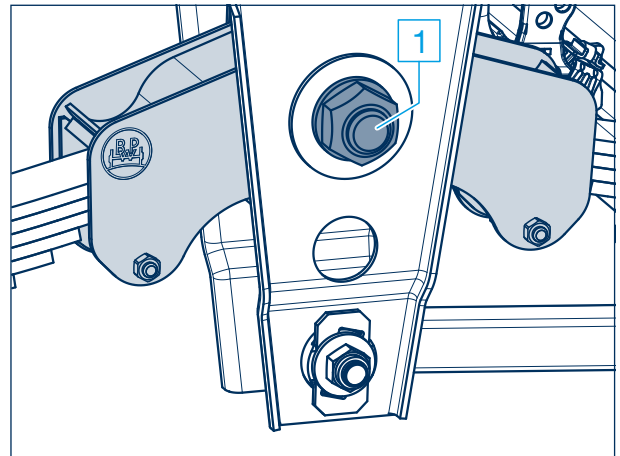
upp till axeltryck 5,5 ton (fr.o.m. 03/2016)
M 30 (NV 46) M = **725 Nm**

upp till axeltryck 12 ton (fr.o.m. 08/2013)
M 42 x 3 (NV 65) M = **1300 Nm**

upp till axeltryck 12 ton (t.o.m. 07/2013)
M 42 x 3 (NV 65) M = **1100 Nm**

Typ HD / HDE

M 48 x 3 (NV 65) M = **1200 - 1300 Nm**



2 Radialstagsinfästning

– första gången efter 2 veckor, därefter 2 gånger per år –

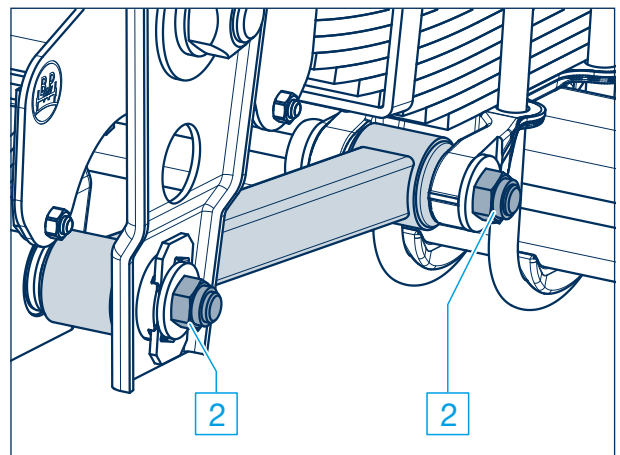
Kontrollera med momentnyckel att låsmutterarna för radialstag är korrekt åtdragna.

Åtdragningsmoment:

M 24 x 2 (NV 36) M = **650 Nm**

M 30 (NV 46) M = **725 Nm**

M 36 (NV 65) M = **1425 Nm**



3 Radialstag (endast VB-serien t.o.m. 08/2013 samt ECO Cargo VB HD)

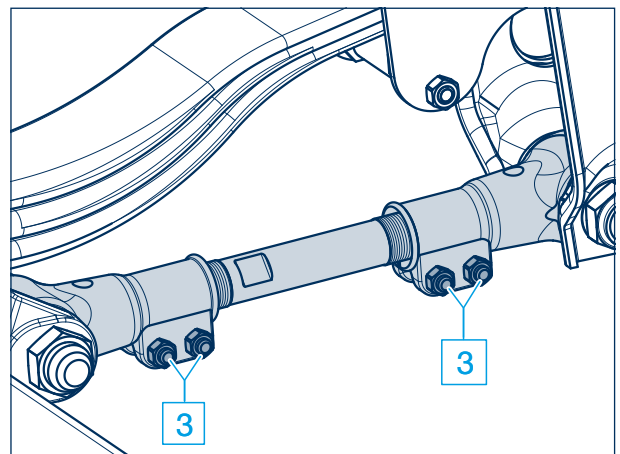
– 2 gånger per år –

Kontrollera att radialstagens klämskruvar är åtdragna.

Åtdragningsmoment:

M 12 (NV 19) M = **66 Nm**

M 14 (NV 22) M = **140 Nm**



7 BPW bladfjädring, typ ECO Cargo VB

7.3 Servicearbeten och visuella kontroller

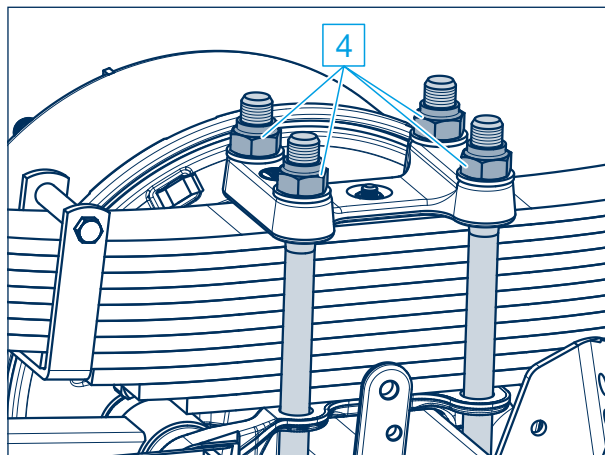
4 Fjäderkrampa

– första gånger efter 2 veckor därefter 2 gånger om året –

Kontrollera att fjäderkramporna är rätt åtdragna. Dra åt låsmuttrarna korsvis till föreskrivet åtdragningsmoment i flera steg.

Åtdragningsmoment:

M 20 (NV 30)	M = 315 - 375 Nm
M 24 (NV 36)	M = 600 - 650 Nm



- Visuell kontroll

– 2 gånger per år –

Kontrollera alla komponenter avseende skador och slitage.

För kontroll av lagringen i pendelarmarna och radialstagen:

Flytta fordonet, med åtdragen broms, något framåt och bakåt eller flytta lagerställena med ett spett. Därvid får det inte finnas något glapp i lagringen.

5 Fjäderbultar (typ ECO Cargo VB upp till 5,5 t)

– första gånger efter 2 veckor därefter 2 gånger om året –

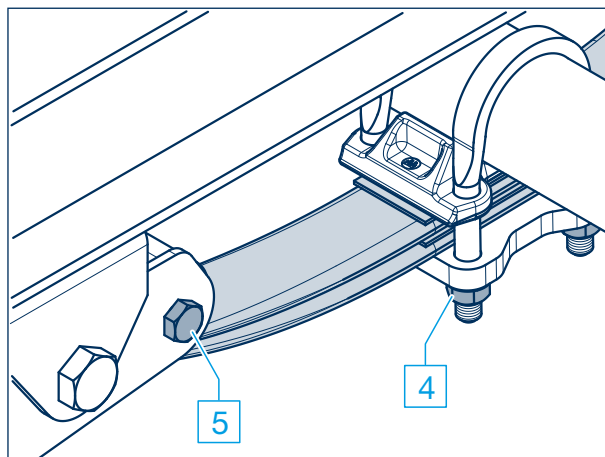
Kontrollera bussningar med åtdragen broms. Flytta fordonet något framåt och bakåt, eller tryck fjäderöglorna uppåt/nedåt med ett spett. Därvid får det inte finnas något glapp i fjäderöglan. Vid glapp kan fjäderbulten vara skadad.

Kontrollera att låsmuttern M 20 på fjäderbulten är åtdragen.

Åtdragningsmoment med momentnyckel:

M 20 (NV 30)	M = 340 Nm
--------------	------------

Livslängden på bussningen är beroende av att den inre stålbusningen och fjäderbulten sitter fast.



6 Glidstycke

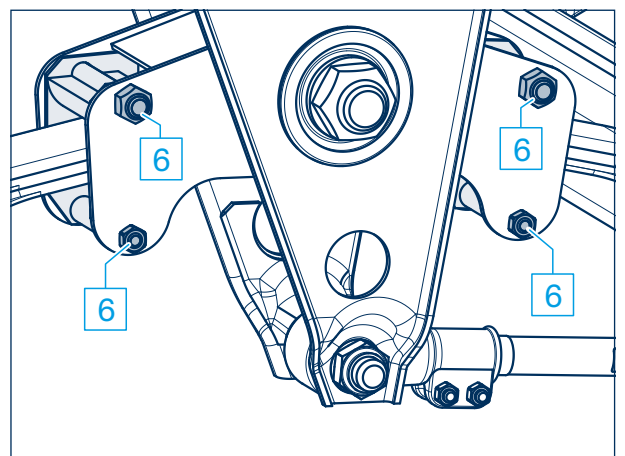
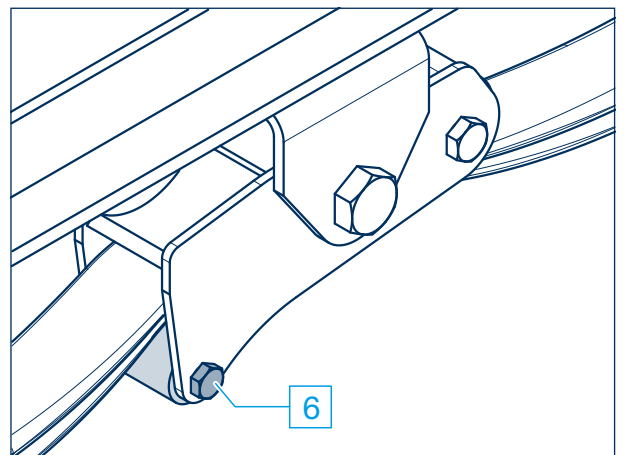
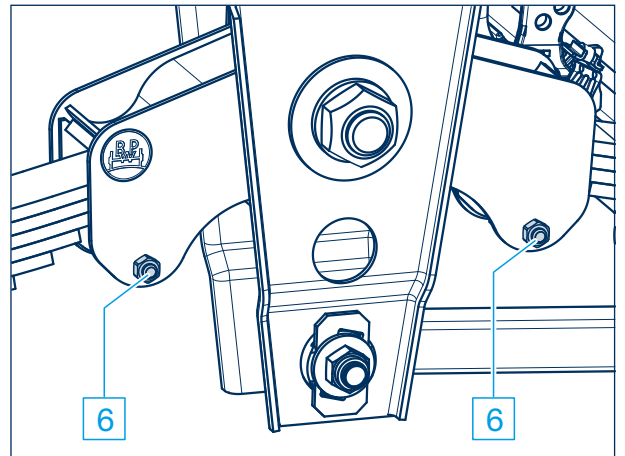
– 2 gånger per år –

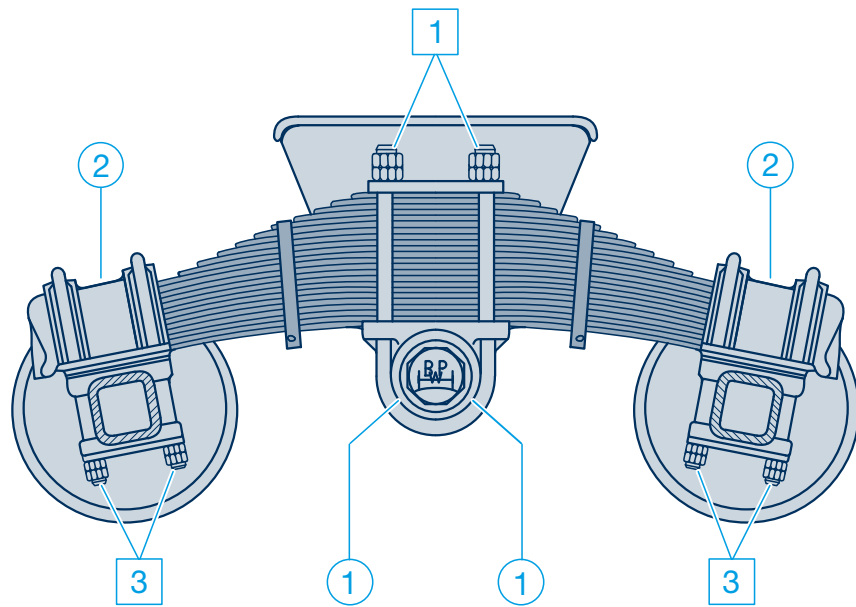
Kontrollera glidstyckena och slitplattorna på sidan i fäste och pendelarm avseende slitage och att fästskruvarna är åtdragna.

Åtdragningsmoment:

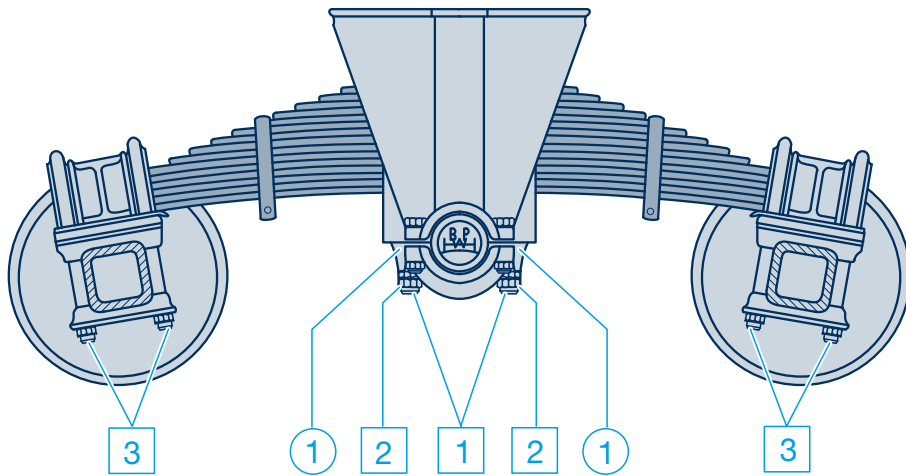
M 14 (NV 22)	M = 140 Nm
M 16 (NV 24)	M = 163 Nm
M 20 (NV 30)	M = 320 Nm

Vid behov kontrollera gummirullar under fjäderändarna avseende slitage.





Typ ECO Cargo W



Typ ECO Cargo BW / GW

8 BPW bladfjädring, typ ECO Cargo W / BW / GW

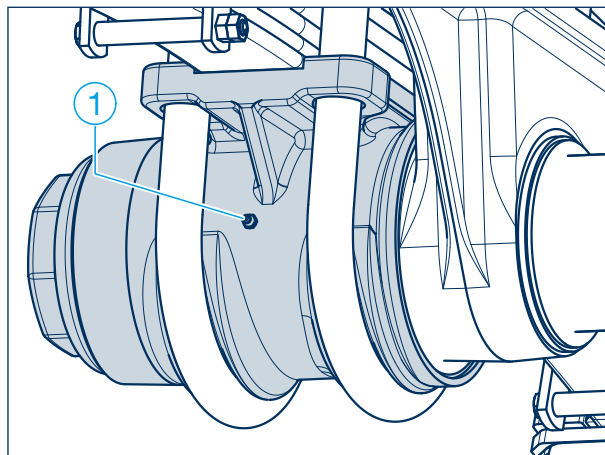
8.2 Smörjning

① Stödaxel (Typ W, BW)

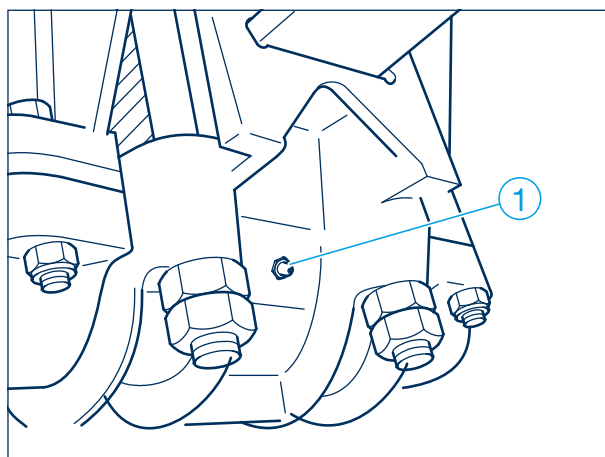
- första gången efter 2 veckor därefter var 6:e vecka –
- vid svåra driftsförhållanden motsvarande oftare –

Lyft upp fordonet för att avlasta stödaxeln. Smörj smörjnippeln fram och bak på stödaxelns lagerbockar med BPW speciallångtidsfett **ECO-Li^{Plus}** tills nytt fett tränger ut. (Inte vid aggregat-typ GW = gummilagring)

För drift vid extremt låga temperaturer (-30°C till -50°C) använd fett med motsvarande lägre konsistens – till exempel BPW **ECO-Li Polar**.



Typ ECO Cargo W

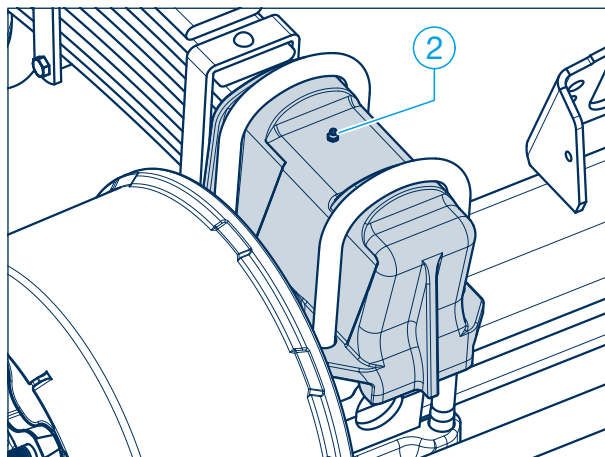


Typ ECO Cargo BW

② Fjäderöverfall (Typ W)

- första gången efter 2 veckor därefter var 6:e vecka –

Smörj smörjnippel på fjäderöverfallen med BPW speciallångtidsfett **ECO-Li^{Plus}**.



Typ ECO Cargo W

Servicearbeten och visuella kontroller 8.3

- Visuell kontroll**
– 2 gånger per år –

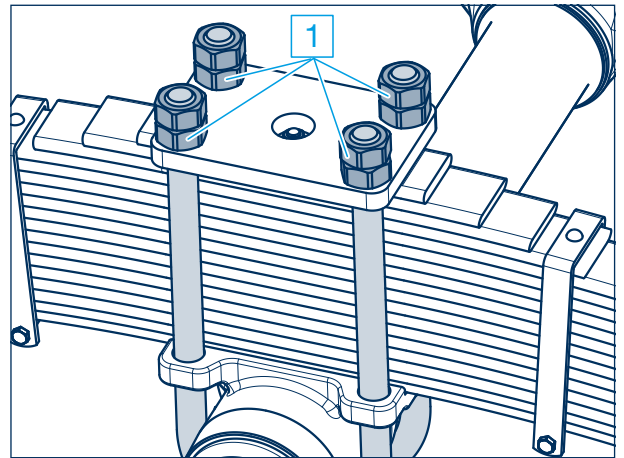
Kontrollera alla komponenter avseende skador och slitage.

- 1 Fjäderkrampor på stödaxeln**
– första gången efter 2 veckor därefter 2 gånger per år –

Kontrollera att fjäderkramporna är korrekt åtdragna. Lossa vid behov kontramuttrarna, dra åt muttrarna växelvis till det föreskrivna åtdragningsmomentet i flera steg och lås igen.

Åtdragningsmoment:

M 30 x 2 (NV 46) M = **980 Nm**
M 36 (NV 55) M = **1555 Nm**

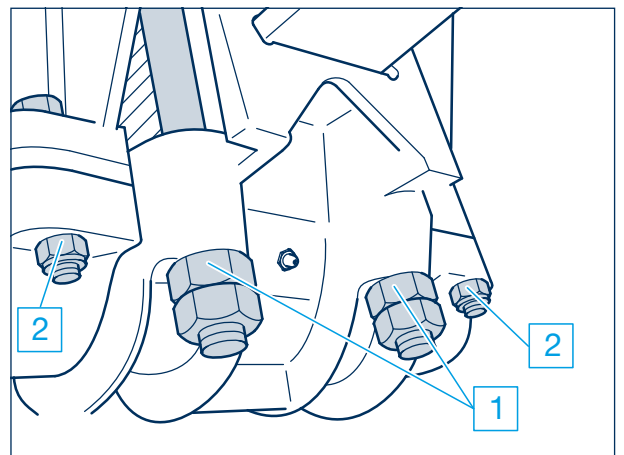


- 2 Fästskruvar på lageröverfallen**
– 2 gånger per år –

Kontrollera att fästskruvarna på stödaxelns lageröverfall är rätt åtdragna.

Åtdragningsmoment:

M 20 (NV 30) M = **320 Nm**
M 24 (NV 36) M = **570 Nm**

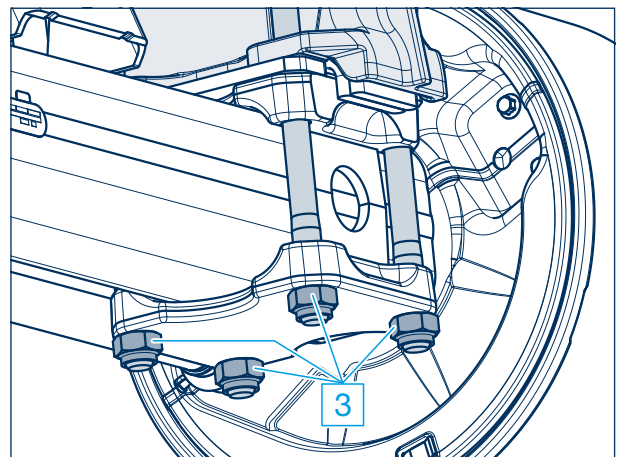


- 3 Fjäderkrampor och fjäderöverfallen**
– första gången efter 2 veckor därefter 2 gånger per år –

Kontrollera att fjäderkramporna på fjäderöverfallen är rätt åtdragna. Lossa vid behov kontramuttrarna, dra åt muttrarna växelvis med det föreskrivna åtdragningsmomentet i flera steg och lås igen.

Åtdragningsmoment:

M 20 (NV 30) M = **450 Nm**
M 24 (NV 36) M = **700 Nm**



Fordonsmateriel, som i dagligt tal förkortas FOMA, är ett dotterbolag till BPW i Tyskland. BPW är en av världens ledande axeltillverkare. FOMA har funnits sedan 1964 och har ända sedan starten varit representant för just BPWs produkter i Sverige.

FOMA säljer i princip allt som behövs för att bygga en påbyggnad på en lastbil eller en komplett släpvagn. Med dessa produkter kan FOMA betjäna allt ifrån kunder som bygger små personbilssläpvagnar med 500 kg totalvikt till de verkliga släpvagnsbjässarna som går i gruvorna i norra Sverige med 50 tons axlar.

FOMA deltar aktivt i det utvecklingsarbete, som bedrivs i samverkan mellan t.ex. lastbils- och släpvagnstillverkare samt myndigheter. Professionell och kompetent teknisk rådgivning går hand i hand med våra tekniska lösningar. Kunskap, kvalitet och flexibilitet är våra nyckelord i processen att uppfylla våra kunders behov.

Förutom BPW axlar, representerar vi även produkter från andra branschledande leverantörer av komponenter för transportbranschen.

Din partner på vägen mot ekonomisk lönsamhet



Fordonsmateriel AB

Lagegatan 15 | BOX 1180, 262 23 Ängelholm
Tel. +46 431 45 88 00 | info@foma.se | www.foma.se

